



IS5G1PMW/E
IS5G1PMX/E

RO Română

Instrucțiuni de folosire ARAGAZ și CUPTOR Sumar	
Instrucțiuni privind siguranța	3
GHID DE REFERINȚĂ	
PENTRU UTILIZARE ZILNICĂ	19
Instalare	51

UK Українська
Інструкції з експлуатації
КУХНЯ
Зміст

Інструкції з техніки безпеки	14
ЩОДЕННИЙ ДОВІДНИК	
ПОСІБНИК	43
Встановлення	51

PT Instruções de utilização
FOGÃO COM FORNO

Índice	
Instruções de segurança	7
GUIA DE CONSULTA	
DIÁRIA	27
Instalação	51

ES Instrucciones de funcionamiento
COCINA Y HORNO

Contenido	
Instrucciones de seguridad	10
GUÍA	
DE CONSULTA DIARIA	35
Instalación	51

INSTRUCȚIUNI DE SIGURANȚĂ

IMPORTANT: TREBUIE CITITE ȘI RESPECTATE

⚠ Aceste instrucțiuni sunt valabile numai dacă simbolul țării în care este utilizat aparatul este prezent pe acesta. Dacă simbolul corespunzător nu este prezent pe acesta, este necesar să consultați instrucțiunile tehnice, deoarece acestea conțin indicațiile necesare privind modificarea aparatului în funcție de condițiile de utilizare specifice țării respective.

⚠ ATENȚIE: Utilizarea unui aparat de gătit cu funcționare pe gaz are ca rezultat generarea de căldură, umiditate și produși combustibili în încăperea în care acesta este instalat. Asigurați-vă că bucătăria este bine ventilată, mai ales atunci când aparatul este în funcțiune: mențineți deschise orificiile de aerisire sau instalați un dispozitiv de ventilare mecanică (hotă cu extracție mecanică). Utilizarea intensivă și îndelungată a aparatului ar putea impune necesitatea unei ventilări suplimentare, de exemplu, deschiderea ferestrei sau o modalitate mai eficientă de ventilare, prin creșterea nivelului de ventilare mecanică (dacă este posibil).

⚠ Nerespectarea întocmai a informațiilor din acest manual poate cauza un incendiu sau o explozie, ducând la pierderi materiale sau vătămări corporale.

Înainte de a utiliza aparatul, citiți aceste instrucțiuni privind siguranța. Păstrați-le la îndemână pentru a le putea consulta și pe viitor.

Aceste instrucțiuni și aparatul în sine furnizează avertismente importante privind siguranța, care trebuie respectate întotdeauna. Producătorul nu își asumă nicio răspundere pentru nerespectarea acestor instrucțiuni de siguranță, pentru utilizarea necorespunzătoare a aparatului sau pentru setarea incorectă a butoanelor de comandă.

⚠ AVERTISMENT: Aparatul și părțile sale accesibile se înfierbântă în timpul utilizării. Trebuie evitată atingerea rezistențelor. Copiii cu vârste mai mici de 8 ani nu trebuie lăsați să se apropie de aparat, cu excepția cazurilor în care sunt supravegheați în permanență.

⚠ AVERTISMENT: Dacă suprafața plitei este crăpată, nu folosiți aparatul - risc de electrocutare.

⚠ AVERTISMENT: Pericol de incendiu: Nu depozitați obiecte pe zonele de gătit.

⚠ ATENȚIE: Procesul de preparare trebuie să fie supravegheat. Un proces de preparare care durează puțin trebuie să fie supravegheat în permanență.

⚠ AVERTISMENT: Lăsarea plitei nesupravegheată în timpul preparării cu grăsime sau ulei poate fi periculoasă – pericol de incendiu. Nu încercați NICIODATĂ să stingeți un incendiu folosind apă:

trebuie să opriți aparatul și apoi trebuie să acoperiți flacăra, de exemplu cu un capac sau cu o pătură ignifugă.

⚠ Nu utilizați plita ca suprafață de lucru sau suport. Nu amplasați articole vestimentare sau alte materiale inflamabile lângă aparat până când nu s-au răcit complet toate componentele acestuia - pericol de incendiu.

⚠ Nu lăsați aparatul la îndemâna copiilor foarte mici (0-3 ani). Nu lăsați aparatul la îndemâna copiilor mici (3-8 ani) decât dacă sunt supravegheați în permanență. Copiii cu vârsta de peste 8 ani și persoanele cu capacități fizice, senzoriale sau mintale reduse sau fără experiență și cunoștințe pot folosi acest aparat doar dacă sunt supravegheate sau au fost instruite cu privire la utilizarea în siguranță și înțeleg riscurile implicate. Copiii nu trebuie să se joace cu aparatul. Curățarea și întreținerea nu trebuie să fie efectuate de către copii fără a fi supravegheați.

⚠ ATENȚIE: În cazul spargerii sticlei plitei: închideți imediat toate arzătoarele și toate rezistențele electrice și deconectați aparatul de la sursa de alimentare; - nu atingeți suprafața aparatului; - nu utilizați aparatul



Capacul din sticlă se poate sparge dacă este încălzit excesiv. Opriți toate arzătoarele și plăcile electrice înainte de a închide capacul. Nu închideți capacul dacă arzătorul este aprins

⚠ AVERTISMENT: Aparatul și părțile sale accesibile se înfierbântă în timpul utilizării. Trebuie evitată atingerea rezistențelor. Copiii cu vârste mai mici de 8 ani nu trebuie lăsați să se apropie de aparat, cu excepția cazurilor în care sunt supravegheați în permanență.

⚠ Nu lăsați niciodată aparatul nesupravegheat în timpul deshidratării alimentelor. Dacă aparatul poate fi utilizat împreună cu o sondă, utilizați exclusiv o sondă de temperatură recomandată pentru acest cuptor - pericol de incendiu.

⚠ Nu amplasați articole vestimentare sau materiale inflamabile lângă aparat până când nu s-au răcit complet toate componentele acestuia - pericol de incendiu. Fiți întotdeauna atenți atunci când gătiți alimente bogate în grăsimi, ulei sau la adăugarea de băuturi alcoolice - pericol de incendiu. Folosiți mănuși pentru cuptor pentru a scoate tăvile și accesoriile. La finalul procesului de preparare, deschideți ușa cu grijă, permițând aerului sau aburului fierbinte să iasă treptat înainte de a accesa cavitatea - pericol de arsuri. Nu blocați orificiile de ventilare a aerului fierbinte din partea frontală a cuptorului - pericol de incendiu.

⚠ Acționați cu atenție atunci când ușa cuptorului este deschisă parțial sau complet, pentru a evita lovirea acesteia.

Atunci când introduceți raftul în interiorul cuptorului, asigurați-vă că opritorul este orientat în sus și că se află în partea din spate a cavității.

Dispozitivul nu trebuie să funcționeze timp de mai mult de 15 s. Dacă după 15 secunde arzătorul nu este aprins, opriți funcționarea dispozitivului și deschideți ușa compartimentului și/sau așteptați cel puțin 1 minut înainte de a încerca să aprindeți din nou arzătorul.

UTILIZAREA PERMISĂ

⚠ **ATENȚIE:** Aparatul nu trebuie să fie pus în funcțiune prin intermediul unui întrerupător extern, cum ar fi un temporizator, sau al unui sistem de comandă la distanță separat.

⚠ Acest aparat este proiectat pentru a fi utilizat în locuințe, precum și în alte spații similare, precum: bucătării destinate personalului din magazine, birouri și alte spații de lucru; ferme; de către clienții din hoteluri, moteluri, unități de cazare de tip „bed and breakfast” și alte spații rezidențiale.

⚠ Orice altă utilizare este interzisă (de ex. încălzirea încăperilor).

⚠ Acest aparat nu este destinat utilizării în scop profesional. Nu utilizați aparatul afară.

⚠ Nu depozitați substanțe explozive sau inflamabile (de ex. benzină sau doze de aerosoli) în interiorul sau în apropierea aparatului - risc de incendiu.

⚠ Utilizați oale și cratițe cu diametrul bazei egal sau puțin mai mare decât diametrul arzătoarelor (consultați tabelul specific). Aveți grijă ca vasele de gătit așezate pe grătare să nu iasă în afara marginilor plitei.

⚠ Utilizarea necorespunzătoare a grătarelor poate duce la deteriorarea plitei: nu așezați grătarele cu susul în jos și nu le târați pe suprafața plitei.

Aveți grijă ca flacăra arzătorului să nu se extindă dincolo de marginea vasului

Nu utilizați: Tigăi din fontă, plăci de piatră pentru gătit, oale sau cratițe din teracotă. Difuzoare de căldură, de tipul plaselor metalice sau de alte tipuri. Două arzătoare în același timp pentru un singur vas (de ex. o tavă de gătit pește).

În cazul în care condițiile locale specifice de distribuire a gazelor fac ca aprinderea arzătorului să fie dificilă, este indicat să repetați operația cu butonul rotit la poziția pentru flacăra mică.

În cazul instalării unei hote deasupra plitei, consultați instrucțiunile care însoțesc hota pentru a identifica distanțele corecte de montare.

Piciorușele de protecție din cauciuc ale grătarelor reprezintă un pericol de asfixiere pentru copiii mici. După îndepărtarea grătarelor, vă rugăm să vă asigurați că toate piciorușele sunt montate corect.

INSTALAREA

⚠ Manevrarea și instalarea aparatului trebuie să fie efectuate de două sau mai multe persoane

- risc de rănire. Folosiți mănuși de protecție la despachetare și instalare - risc de tăiere.

⚠ Conexiunile electrice și racordurile pentru gaz trebuie să fie efectuate în conformitate cu normele locale.

⚠ Instalarea, inclusiv racordarea la rețeaua de alimentare cu apă (dacă este necesară) și la rețeaua de alimentare cu energie electrică, precum și reparațiile trebuie efectuate de un tehnician calificat. Nu reparați și nu înlocuiți nicio piesă a aparatului, dacă acest lucru nu este indicat în mod expres în manualul de utilizare. Nu lăsați copiii în apropierea zonei de instalare. După despachetarea aparatului, asigurați-vă că acesta nu a fost deteriorat în timpul transportului. Dacă apar probleme, contactați distribuitorul sau cel mai apropiat serviciu de asistență tehnică post-vânzare. Odată instalat aparatul, deșeurile de ambalaje (bucăți de plastic, polistiren etc.) nu trebuie lăsate la îndemâna copiilor - risc de asfixiere. Înainte de orice operație de instalare, aparatul trebuie să fie deconectat de la rețeaua de alimentare cu energie electrică - risc de electrocutare. În timpul instalării, aveți grijă ca aparatul să nu deterioreze cablul de alimentare - risc de incendiu sau de electrocutare. Activați aparatul numai atunci când instalarea a fost finalizată.

⚠ **AVERTISMENT:** Modificarea aparatului și a metodei de instalare a acestuia sunt esențiale în vederea utilizării corecte și în siguranță a aparatului în toate țările ale căror simboluri nu sunt specificate pe acesta

⚠ Folosiți regulatoare de presiune potrivite pentru presiunea gazului precizată în instrucțiuni.

⚠ Încăperea trebuie să fie prevăzută cu un sistem de extracție a aerului care să elimine din incintă gazele combustibile.

⚠ De asemenea, în încăperea trebuie să fie permisă circulația liberă a aerului, deoarece acesta este absolut necesar pentru o ardere normală. Debitul de aer nu trebuie să fie de sub 2 m³/h per kW de putere instalată.

⚠ Sistemul de circulație a aerului poate extrage aerul direct din exterior prin intermediul unei conducte cu o secțiune transversală internă de cel puțin 100 cm²; deschiderea nu trebuie să fie supusă blocajelor.

⚠ De asemenea, acest sistem poate asigura indirect aerul necesar pentru ardere, adică din încăperile adiacente prevăzute cu conducte de circulație a aerului, conform descrierii anterioare. Totuși, aceste încăperi nu trebuie să fie camere de zi, dormitoare sau să comporte riscul de izbucnire a unui incendiu.

⚠ Gazul petrolier lichefiat cade pe planșeu deoarece are o greutate mai mare decât cea a aerului. Astfel, încăperile în care se află butelii de

GPL trebuie să fie de asemenea prevăzute cu orificii de aerisire pentru a se permite eliminarea gazului în cazul scurgerii acestuia. Acest lucru înseamnă că buteliile de GPL, încărcate parțial sau complet, nu trebuie să fie instalate sau depozitate în încăperi sau spații de depozitare aflate sub nivelul solului (pivnițe etc.). Este recomandat ca în încăperea să fie depozitată numai butelia utilizată, aceasta fiind poziționată într-un loc ferit de căldura produsă de sursele externe (cuptoare, șemineuri, sobe etc.) care ar putea determina creșterea temperaturii buteliei la o valoare de peste 50 °C.

Dacă întâmpinați dificultăți la rotirea butoanelor arzătorului, vă rugăm să contactați serviciul de asistență tehnică post-vânzare, care poate înlocui robinetul arzătorului dacă acesta este defect.

Deschiderile destinate ventilării și dispersiei căldurii nu trebuie să fie niciodată acoperite.

⚠ Executați toate operațiunile de decupare a mobilei înainte de a încorpora aparatul și înlăturați cu grijă toate așchiile din lemn și rumegușul.

Nu scoateți aparatul din suportul său din polistiren decât în momentul instalării.

⚠ În cazul în care aparatul nu este montat deasupra unui cuptor, trebuie să fie instalat un panou despărțitor (neinclus în dotarea aparatului) în compartimentul de sub acesta.

Racord rigid (din cupru sau oțel):

Dacă presiunea gazului diferă de cea recomandată, la țeava de admisie trebuie montat un regulator de presiune corespunzător în conformitate cu normele naționale în vigoare.

Utilizați un dulap adecvat pentru a asigura funcționarea corespunzătoare a aparatului: Pentru a instala cuptorul sub un blat (consultați diagrama) sau pentru a-l încorpora într-un corp de mobilier de bucătărie, dulapul trebuie să aibă dimensiunile precizate în imagine.

Pentru a asigura o ventilare corespunzătoare, panoul din spate al dulapului trebuie să fie scos. Este recomandat să instalați cuptorul sprijinit pe două șipci din lemn sau pe o suprafață complet plană cu o deschidere de cel puțin 45 x 560 mm, conform indicațiilor din imagine.

⚠ Nu instalați aparatul în spatele unei uși decorative - pericol de incendiu.

⚠ Dacă aparatul este instalat sub blat, nu obstrucționați deschiderea minimă dintre blatul de lucru și marginea superioară a cuptorului - pericol de arsuri.

⚠ dacă produsul este amplasat pe o bază, acesta trebuie aliniat și fixat pe perete cu lanțul de fixare furnizat, pentru a preveni alunecarea aparatului de pe bază.

⚠ AVERTIZARE: Pentru a preveni răsturnarea aparatului, trebuie instalat lanțul de fixare. Consultați instrucțiunile de instalare.

RACORDAREA LA GAZ

⚠ AVERTISMENT: Înainte de instalare, asigurați-vă că condițiile de distribuție de la nivel local (tipul

de gaz și presiunea gazului) sunt compatibile cu configurația aparatului.

⚠ Verificați dacă presiunea de alimentare cu gaz este conformă cu valorile specificate în tabelul 1 („Specificații privind arzătorul și duza”).

⚠ AVERTISMENT: Condițiile de configurare ale aparatului sunt specificate pe etichetă (sau pe plăcuța cu date tehnice).

⚠ AVERTISMENT: Acest aparat nu este conectat la un dispozitiv de evacuare a produselor de ardere. Dispozitivul trebuie să fie instalat și conectat în conformitate cu normele în vigoare privind instalarea. Trebuie să se acorde o atenție deosebită cerințelor relevante privind ventilația.

⚠ Dacă aparatul este racordat la o sursă de alimentare cu gaz lichefiat, șurubul de reglare trebuie să fie strâns cât mai mult posibil.

⚠ IMPORTANT: Când este instalată o butelie de gaz sau un recipient de gaz, acestea trebuie să fie așezate în mod adecvat (orientare verticală).

⚠ AVERTISMENT: Această operație trebuie să fie efectuată de un tehnician calificat

⚠ Folosiți numai furtunuri metalice flexibile sau rigide pentru racordul de gaz.

⚠ Racord rigid (din cupru sau oțel)

Racordul la sistemul de alimentare cu gaz trebuie să fie efectuat astfel încât să nu se exercite presiuni asupra aparatului. Pe rampa de alimentare a aparatului este prezent un racord în forma literei L reglabil care este prevăzut cu o garnitură care previne scurgerile. Garnitura trebuie să fie înlocuită întotdeauna după rotirea racordului (garnitura este livrată împreună cu aparatul). Racordul conductei de alimentare cu gaz este un racord 1/2 cilindric filetat de tip tată.

⚠ Racordarea unei țevi din oțel inoxidabil flexibile și fără sudură la un racord filetat

Racordul conductei de alimentare cu gaz este un racord 1/2 cilindric filetat de tip tată. Țevile trebuie să fie instalate astfel încât să nu aibă niciodată o lungime mai mare de 2000 mm atunci când sunt complet extinse. Odată ce a fost realizată racordarea, asigurați-vă că țeava metalică flexibilă nu intră în contact cu nicio componentă mobilă și că nu este presată. Utilizați numai țevi și garnituri care sunt conforme cu normele naționale.

⚠ IMPORTANT: Dacă se utilizează un furtun din oțel inoxidabil, acesta trebuie instalat astfel încât să nu atingă nicio componentă mobilă a mobilierului (de exemplu, un sertar). Trebuie să treacă printr-o zonă în care nu există obstacole și care să permită inspectarea furtunului pe toată lungimea sa.

⚠ Aparatul trebuie să fie racordat la rețeaua de alimentare cu gaz sau la butelia de gaz în conformitate cu normele naționale. Înainte de a efectua racordarea, asigurați-vă că aparatul este compatibil cu tipul de gaz pe care doriți să îl

utilizați. În caz contrar, urmați instrucțiunile de la paragraful „Adaptarea la diferite tipuri de gaz”.

⚠ După racordarea la alimentarea cu gaz, verificați etanșeitatea folosind apă cu săpun. Aprindeți arzătoarele și rotiți butoanele de la poziția de maxim 1* la poziția de minim 2* pentru a verifica stabilitatea flăcării.

⚠ Racordarea la o rețea de alimentare cu gaz sau o butelie de gaz folosind un furtun de cauciuc sau de oțel flexibil, în conformitate cu legislația curentă.

AVERTISMENTE PRIVIND ALIMENTAREA CU ENERGIE ELECTRICĂ

⚠ **IMPORTANT:** Informațiile despre consumul de curent și tensiune sunt furnizate pe plăcuța cu date tehnice.

⚠ Plăcuța cu datele tehnice este vizibilă pe marginea frontală a cuptorului, când se deschide ușa.

⚠ Aparatul trebuie să poată fi deconectat de la rețeaua electrică fie prin scoaterea ștecherului din priză (dacă ștecherul este accesibil), fie prin intermediul unui întrerupător multipolar situat în amonte de priză, în conformitate cu normele privind cablurile electrice, și trebuie să fie împământat în conformitate cu standardele naționale privind siguranța electrică.

⚠ Cablul de alimentare trebuie să fie suficient de lung pentru a putea conecta aparatul la rețeaua de alimentare cu energie electrică, după ce a fost încastrat în mobilă. Nu trageți de cablul de alimentare.

⚠ Nu utilizați prelungitoare, prize multiple sau adaptoare. După finalizarea instalării, componentele electrice nu trebuie să mai fie accesibile pentru utilizator. Nu utilizați aparatul dacă aveți părți ale corpului umede sau când sunteți desculți. Nu puneți în funcțiune acest aparat dacă are cablul de alimentare sau ștecherul deteriorat, dacă nu funcționează corespunzător sau dacă a fost deteriorat sau a căzut pe jos.

⚠ În cazul în care cablul de alimentare este deteriorat, acesta trebuie să fie înlocuit cu unul identic de către producător, agentul său de service sau alte persoane calificate, pentru a evita orice pericol sau risc de electrocutare.

⚠ Dacă cablul de alimentare trebuie înlocuit, contactați un Centru de service autorizat.

⚠ **AVERTISMENT:** Înainte de a înlocui becul, asigurați-vă că aparatul este oprit, pentru a evita posibilitatea electrocutării.

CURĂȚAREA ȘI ÎNTREȚINEREA

⚠ **AVERTISMENT:** Asigurați-vă că aparatul este oprit și deconectat de la sursa de alimentare înainte de a efectua orice operație de întreținere; nu folosiți niciodată aparate de curățare cu aburi - risc de electrocutare.


⚠ Nu utilizați substanțe de curățare abrazive sau răzuitoare metalice pentru a curăța geamul ușii; acestea pot zgâria suprafața, ceea ce poate duce la spargerea sticlei.

⚠ **AVERTISMENT:** Opriti aparatul înainte de a înlocui becul - pericol de electrocutare.


⚠ Pentru a evita deteriorarea dispozitivului electric de aprindere, nu-l utilizați atunci când arzătoarele nu sunt montate în locașurile lor.

Purtați mănuși de protecție în timpul operațiilor de curățare și întreținere.

ELIMINAREA AMBALAJULUI

Ambalajul este reciclabil în proporție de 100% și este marcat cu simbolul reciclării . Prin urmare, diferitele părți ale ambalajului trebuie eliminate în mod corespunzător și în conformitate cu normele stabilite de autoritățile locale privind eliminarea deșeurilor.

ELIMINAREA APARATELOR ELECTROCASNICE

Acest aparat este fabricat din materiale reciclabile sau reutilizabile. Eliminați-l în conformitate cu normele locale referitoare la eliminarea deșeurilor. Pentru informații suplimentare referitoare la tratarea, valorificarea și reciclarea aparatelor electrocasnice, contactați autoritățile locale competente, serviciul de colectare a deșeurilor menajere sau magazinul de unde ați achiziționat aparatul. Acest aparat este marcat în conformitate cu Directiva europeană 2012/19/UE privind deșeurile de echipamente electrice și electronice (DEEE). Asigurându-vă că acest produs este eliminat în mod corect, contribuiți la prevenirea consecințelor negative asupra mediului înconjurător și sănătății persoanelor. Simbolul  de pe produs sau de pe documentele care îl însoțesc indică faptul că acest aparat nu trebuie eliminat ca deșeu menajer, ci trebuie predat la un centru de colectare corespunzător pentru reciclarea echipamentelor electrice și electronice.

RECOMANDĂRI PENTRU ECONOMISIREA ENERGIEI

Preîncălziți cuptorul numai dacă se specifică astfel în tabelul cu informații privind prepararea sau în rețeta dumneavoastră. Folosiți forme de copt închise la culoare, lăcuite sau emailate, pentru că absorb căldura mai bine.

Utilizați o oală sub presiune pentru a reduce și mai mult consumul de energie și durata de preparare.

DECLARAȚIE DE CONFORMITATE

Acest aparat respectă cerințele de proiectare ecologică prevăzute de Regulamentul european nr. 66/2014, în conformitate cu standardul european EN 60350-1.

Acest aparat respectă cerințele de proiectare ecologică prevăzute de Regulamentul european nr. 66/2014, în conformitate cu standardul european EN 60350-2.

Acest aparat respectă cerințele de proiectare ecologică prevăzute de Regulamentul european nr. 66/2014, în conformitate cu standardul european EN 30-2-1

Acest aparat respectă cerințele de proiectare ecologică prevăzute de Regulamentul european nr. 65/2014, în conformitate cu standardul european EN 15181.

PT

INSTRUÇÕES DE SEGURANÇA

É IMPORTANTE QUE LEIA E RESPEITE ESTAS INSTRUÇÕES

⚠ Estas instruções são válidas se o símbolo do país constar no aparelho. Caso o símbolo não conste no aparelho, consulte as instruções técnicas que fornecem as instruções necessárias relativamente às condições de utilização específicas do país.

⚠ **ATENÇÃO:** A utilização do aparelho de cozedura a gás resulta numa produção de calor, humidade e produtos da combustão no espaço onde o aparelho está instalado. Certifique-se de que a cozinha dispõe de uma boa ventilação, especialmente durante a utilização do aparelho: mantenha os orifícios de ventilação natural abertos ou instale um dispositivo de ventilação mecânico (exaustor mecânico). A utilização intensiva prolongada do aparelho pode requerer uma ventilação adicional como, por exemplo, a abertura de janelas ou até de uma ventilação mais eficiente, aumentando o nível de ventilação mecânica (se possível).

⚠ A estrita inobservância das instruções contidas no presente manual pode levar a uma explosão, causando danos pessoais ou à propriedade.

Antes de utilizar o aparelho, leia estas instruções de segurança com atenção. Guarde-as por perto para consulta futura.

As presentes instruções e o próprio aparelho possuem informações importantes relativas à segurança, as quais deverá ler e respeitar sempre. O fabricante não se responsabiliza por quaisquer acontecimentos decorrentes do incumprimento das presentes instruções de segurança, da utilização inadequada do aparelho ou da configuração incorreta dos respetivos controlos.

⚠ **AVISO:** O aparelho e os seus componentes acessíveis ficam quentes durante o funcionamento. Deve ter-se cuidado para evitar tocar nos elementos quentes. Mantenha as crianças com idade inferior a 8 anos afastadas do aparelho a menos que estejam vigiadas em permanência.

⚠ **AVISO:** Se a superfície da placa estiver rachada, não utilize o aparelho - risco de choque elétrico.

⚠ **AVISO:** Perigo de incêndio: não guarde objetos nas superfícies de cozedura.

⚠ **ATENÇÃO:** O processo de cozedura tem de ser vigiado. Os processos de cozedura de curta duração devem ser continuamente vigiados.

⚠ **AVISO:** A cozedura de alimentos com gorduras ou óleos numa placa sem vigilância pode ser perigosa - risco de incêndio. NUNCA tente apagar um incêndio com água. Desligue o aparelho e depois cubra as chamas, por exemplo com uma tampa ou uma manta antifogo.

⚠ Não utilize a placa como superfície ou suporte de trabalho. Mantenha quaisquer peças de vestuário ou outros materiais inflamáveis afastados do aparelho até que todos os componentes deste tenham arrefecido completamente, pois existe risco de incêndio.

⚠ As crianças até aos 3 anos deverão manter-se afastadas do aparelho. As crianças entre os 3 e os 8 anos devem ser mantidas afastadas do aparelho, exceto se estiverem sob supervisão permanente. Este aparelho pode ser utilizado por

crianças a partir dos 8 anos e por pessoas com capacidades físicas, sensoriais ou mentais reduzidas ou com falta de experiência e conhecimento, desde que estejam sob supervisão ou tenham recebido instruções quanto à utilização segura deste aparelho e se compreenderem os perigos envolvidos. As crianças não devem brincar com o aparelho. A limpeza e a manutenção a cargo do utilizador não devem ser realizadas por crianças sem supervisão.

⚠ **ATENÇÃO:** Em caso de quebra do vidro da placa: - desligue de imediato todos os queimadores e qualquer elemento de aquecimento elétrico e isole o aparelho da alimentação de corrente; - não toque na superfície do aparelho; - Não utilize o aparelho



A tampa de vidro pode partir-se caso seja exposta ao calor. Desligue todos os queimadores e placas elétricas antes de fechar a tampa. Não feche a tampa caso algum queimador esteja ligado

⚠ **AVISO:** O aparelho e os seus componentes acessíveis ficam quentes durante o funcionamento. Deve ter-se cuidado para evitar tocar nos elementos quentes. Mantenha as crianças com idade inferior a 8 anos afastadas do aparelho a menos que estejam vigiadas em permanência.

⚠ Nunca deixe o aparelho sem vigilância durante a secagem de alimentos. Caso o aparelho seja adequado para a utilização de uma sonda de temperatura, utilize apenas uma sonda recomendada para este aparelho, pois existe o risco de incêndio se assim não for.

⚠ Mantenha quaisquer peças de vestuário ou outros materiais inflamáveis afastados do aparelho até que todos os componentes deste tenham arrefecido completamente, pois existe risco de incêndio. Preste sempre atenção quando cozinhar alimentos ricos em gorduras, óleos ou quando existe a adição de bebidas alcoólicas, pois existe risco de incêndio. Utilize apropriadas luvas para retirar recipientes do forno para retirar panelas e acessórios. No final da cozedura, abra a porta com cuidado, permitindo que o ar quente ou o vapor saia gradualmente antes de aceder à cavidade do forno, caso contrário, existe o risco de queimaduras. Não obstrua a ventilação de ar quente existente na parte frontal do aparelho, pois existe risco de incêndio.

⚠ Tenha cuidado quando a porta do forno estiver aberta ou para baixo, de forma a evitar bater na porta. Quando colocar a grelha no interior do forno certifique-se de que o bloqueio está direcionado para cima e no fundo da cavidade do forno.

⚠ O aparelho não deve ser utilizado durante mais de 15 segundos. Se após os 15 segundos, o queimador não acender, pare o funcionamento do aparelho e abra a porta do compartimento e/ou aguarde durante pelo menos 1 minuto antes de tentar novamente a ignição do queimador.

UTILIZAÇÃO PERMITIDA

⚠ **ATENÇÃO:** o aparelho não deve ser ligado a partir de um dispositivo de comutação externa, como, por exemplo, um temporizador, nem a partir de um sistema de controlo remoto em separado.

⚠ Este aparelho destina-se a ser utilizado em ambiente doméstico e em aplicações semelhantes, tais como: copas para utilização dos funcionários em lojas, escritórios e outros ambientes de trabalho; quintas de exploração agrícola; clientes em hotéis, motéis, bed & breakfast e outros tipos de ambientes residenciais;

⚠ Estão proibidos outros tipos de utilização (por exemplo, aquecimento de divisões da casa).

Este aparelho não está concebido para o uso profissional. Não utilize o aparelho no exterior.

⚠ Não armazene substâncias explosivas ou inflamáveis (p.ex., gasolina ou latas de aerossol) no interior ou próximas do aparelho - risco de incêndio.

⚠ Utilize panelas e frigideiras com um diâmetro de base igual ou ligeiramente superior ao dos queimadores (consulte a tabela específica). Certifique-se de que os tachos nas grelhas não vão para além do rebordo da placa.

⚠ A utilização incorreta das grelhas pode causar danos à placa: não coloque as grelhas de cima para baixo nem as arraste sobre a placa.

Não deixe que a chama do queimador vá para além do rebordo do fundo da panela

Não utilize: Frigideiras de ferro fundido, pedras para grelhador, potes e panelas de terracota. Difusores de calor tais como malhas de metal, ou de qualquer outro tipo. Dois queimadores em simultâneo para um utensílio (por exemplo panela para peixe).

caso condições particulares do abastecimento de gás tornem difícil ligar o queimador, recomendamos que repita a operação com o botão na posição da chama mais pequena.

Caso instale um exaustor por cima da placa, consulte as instruções do mesmo quanto à distância correta a manter entre ambos os aparelhos.

Os pés de borracha protetores das grelhas representam um risco de asfixia para as crianças. Após remover as grelhas, certifique-se de que todos os pés estão instalados corretamente.

INSTALAÇÃO

⚠ O aparelho deve ser transportado e instalado por duas ou mais pessoas - risco de lesões. Use luvas de proteção para desembalar e instalar o aparelho - risco de cortes.

⚠ As ligações do gás e elétricas devem estar em conformidade com os regulamentos locais.

⚠ A instalação, incluindo a alimentação de água (caso seja necessário) e as ligações elétricas, bem como quaisquer reparações devem ser realizadas por um técnico devidamente qualificado. Não repare nem substitua nenhuma peça do aparelho a não ser que tal seja especificamente indicado no manual de utilização. Mantenha as crianças afastadas do local da instalação. Depois de desembalar o aparelho, certifique-se de que este não foi danificado durante o transporte. Se ocorrer algum problema, contacte o revendedor ou o Serviço Pós-Venda mais próximo. Uma vez instalado o aparelho, os elementos da embalagem (plástico, peças de esferovite, etc.) devem ser armazenados longe do alcance das crianças - risco de asfixia. Deve desligar o aparelho da corrente elétrica antes de efetuar qualquer operação de instalação, para evitar o risco de choques elétricos. Durante a instalação, certifique-se de que o aparelho não danifica o cabo de alimentação, pois existe o risco de incêndio ou de choques elétricos. Ligue o aparelho apenas depois de concluída a instalação do mesmo.

⚠ **ATENÇÃO:** A alteração do aparelho e do seu método de instalação são essenciais para uma utilização segura e correta do mesmo em todos os países adicionais

⚠ Utilize reguladores de pressão adequados à pressão do gás indicada nas Instruções.

⚠ O espaço deve dispor de um sistema de extração de ar que expulse os gases de combustão.

⚠ Além disso, o espaço deve dispor também de uma circulação de ar adequada, uma vez que é necessário existir ar para que a combustão ocorra normalmente. O fluxo de ar não deve ser inferior a 2 m³/h por kW de potência instalada.

⚠ O sistema de circulação de ar pode transportar o ar diretamente a partir do exterior através de um tubo com uma secção transversal interna com pelo menos, 100 cm²; a abertura não deve ser suscetível a bloqueios.

⚠ O sistema poderá fornecer o ar necessário à combustão de forma indireta, ou seja, a partir das divisões adjacentes que disponham de tubos de circulação de ar, como descrito acima. Contudo, estas divisões não deverão ser espaços comuns, quartos de dormir ou divisões que apresentem risco de incêndio.

⚠ O gás de petróleo liquefeito dissipa-se no chão, uma vez que é mais pesado do que o ar. Como tal, as divisões contendo botijas de GPL também devem dispor de ventilação para permitir a libertação do gás em caso de fuga. Isto significa que as botijas de GPL, quer estejam parcialmente ou totalmente cheias, não devem ser instaladas ou armazenadas em espaços ou áreas de armazenamento que estejam abaixo do nível do solo (caves, etc.). É recomendável que mantenha na divisão apenas a botija em utilização, posicionado de forma a que não esteja sujeita ao calor produzido por fontes externas (fornos, lareiras, fogões, etc.), o que pode levar a um aumento da temperatura da botija para valores superiores a 50 °C.

Se tiver dificuldade ao rodar os botões dos queimadores, contacte o Serviço Pós-Venda a fim de proceder à substituição da tampa do queimador, caso verifique que está danificada.

As aberturas utilizadas para realizar a ventilação e dispersão do calor nunca devem ser cobertas.

⚠ Execute todos os trabalhos de corte no móvel antes de instalar o aparelho e remova todas as lascas de madeira e a serradura.

Não retire a base de espuma de poliestireno do aparelho até à altura da instalação.

⚠ Caso o aparelho não seja instalado sobre um forno, deverá instalar um painel de separação (não incluído) no compartimento localizado sob o aparelho. Ligação através de um tubo rígido (de cobre ou de aço):

Se a pressão do gás for diferente da pressão recomendada, é recomendável que instale um regulador de pressão adequado no tubo de admissão em conformidade com os regulamentos atuais do país em questão. Instale o aparelho num armário adequado para que este funcione corretamente: para instalar o forno por baixo de um balcão (ver diagrama) ou numa unidade de cozinha, o armário deve ter as dimensões ilustradas na figura.

Para garantir uma ventilação adequada, a parte traseira do painel do armário deve ser removida. É recomendável que instale o forno sobre duas ripas de madeira ou sobre uma superfície completamente plana com uma abertura de, pelo menos, 45 x 560 mm, tal como ilustrado na figura.

⚠ Não instale o aparelho atrás de uma porta decorativa - risco de incêndio.

⚠ Se o aparelho estiver instalado por baixo de uma bancada, não obstrua o espaço mínimo existente entre a bancada e o rebordo superior do aparelho, para evitar o risco de queimaduras.

⚠ Se a placa for colocada sobre uma base, a mesma deve ser nivelada e fixada à parede pela corrente de retenção fornecida, para evitar que o aparelho escorregue da base.

⚠ AVISO: Para evitar a queda do aparelho, a corrente de retenção deve ser instalada. Consulte as instruções de instalação.

LIGAÇÃO DO GÁS

⚠ AVISO: Antes da instalação, certifique-se de que as condições de distribuição local (tipo de gás e pressão do gás) e a configuração do aparelho são compatíveis.

⚠ Assegure-se de que a pressão do fornecimento de gás é consistente com os calores indicados na Tabela 1 ("Especificações dos queimadores e bicos").

⚠ AVISO: As condições de configuração para este aparelho encontram-se indicadas na tabela (ou na chapa de características).

⚠ AVISO: este aparelho não está ligado a um dispositivo de extração de produtos da combustão. Este deve ser instalado e ligado de acordo com os regulamentos de instalação em vigor. Deve ser tomada atenção especial aos requisitos relevantes relativos à ventilação.

⚠ Caso o aparelho esteja ligado a gás liquefeito, o parafuso de regulação deve ser apertado tanto quanto possível.

⚠ IMPORTANTE: Quando utiliza uma botija de gás, esta deve ser colocada devidamente (na posição vertical).

⚠ AVISO: esta operação deve ser realizada por um técnico qualificado

⚠ Para a ligação do gás, utilize apenas uma mangueira flexível ou rígida de metal.

⚠ Ligação a um tubo rígido (cobre ou aço) A ligação ao sistema de gás deve ser efetuada de forma a não sobrecarregar nenhum outro eletrodoméstico. Existe uma junta em forma de L no tubo de fornecimento que dispõe de vedação para evitar quaisquer fugas. A vedação deve ser substituída após a rotação tubo de fornecimento (a vedação vem fornecida com o aparelho). A junta do tubo de entrada de gás tem rosca de 1/2 gás macho cilíndrica.

⚠ Como ligar um tubo de aço inoxidável flexível sem juntas a uma rosca

A junta do tubo de entrada de gás tem rosca de 1/2 gás macho cilíndrica. A instalação destes tubos deve ser efetuada de maneira que o seu comprimento, em condições de máxima extensão, não seja maior de 2000 mm. Quando a ligação estiver terminada, assegure-se de que o tubo metálico flexível não entre em contacto com as partes móveis ou fique amassado. Utilize exclusivamente tubos e guarnições de retenção em conformidade com as normas nacionais em vigor.

⚠ IMPORTANTE: se usar um tubo de aço inoxidável, este deve ser instalado de forma a não tocar em qualquer parte móvel do armário (p. ex., numa gaveta). Este deve passar por uma área onde não existam obstruções e onde seja possível inspecioná-lo em todo o seu comprimento.

⚠ O aparelho deve estar ligado ao fornecimento de gás principal ou à botija de gás, em conformidade com as normas nacionais atuais. Antes de efetuar a ligação certifique-se de que o aparelho é compatível com o fornecimento de gás que pretende utilizar. Se não for o caso, siga as instruções indicadas no parágrafo "Adaptar a diferentes tipos de gás".

⚠ Após a ligação ao abastecimento de gás, procure se existem fugas usando água com detergente. Ligue os queimadores e rode os botões da posição máx. 1* para a posição mínima 2* para verificar a estabilidade da chama.

⚠ A ligação à rede de gás ou à botija de gás deve ser realizada através de uma mangueira flexível de borracha ou de aço, de acordo com a legislação nacional em vigor.

AVISOS SOBRE ELETRICIDADE

IMPORTANTE: As informações sobre a corrente e a tensão encontram-se indicadas na chapa de características do aparelho.

⚠ A chapa de características encontra-se na extremidade frontal do forno visível com a porta aberta.

⚠ Deve ser possível desligar o aparelho da fonte de alimentação, desligando-o na ficha, caso esta esteja acessível, ou através de um interruptor multipolar instalado na tomada de acordo com a regulamentação aplicável a ligações elétricas; além disso, o aparelho deve dispor de ligação à terra, de acordo com as normas de segurança elétrica nacionais.

⚠ O cabo de alimentação deve ser suficientemente comprido para ligar o aparelho à tomada elétrica da parede, depois de instalado no respetivo lugar. Não puxe o cabo de alimentação.

⚠ Não utilize extensões, tomadas múltiplas ou adaptadores. Após a instalação da máquina de secar, os componentes elétricos devem estar inacessíveis ao utilizador. Não utilize o aparelho com os pés descalços ou molhados. Não ligue este aparelho se o cabo ou a ficha elétrica apresentar danos, se não estiver a funcionar corretamente, se estiver danificado ou se tiver caído.

⚠ Se o cabo de alimentação estiver danificado deverá ser substituído por um idêntico do mesmo fabricante ou por um técnico de assistência ou pessoas similarmente qualificadas de modo a evitar a ocorrência de situações perigosas, pois existe o risco de choques elétricos.

⚠ Se for necessário substituir o cabo de alimentação, contacte um Centro de Assistência autorizado.

⚠ AVISO: certifique-se de que o aparelho está desligado antes de substituir a lâmpada, evitando assim a possibilidade de choque elétrico.

LIMPEZA E MANUTENÇÃO

⚠ **AVISO:** Assegure-se de que o aparelho está desligado da fonte de alimentação antes de realizar quaisquer operações de manutenção; nunca use uma máquina de limpeza a vapor para limpar o aparelho - risco de choques elétricos.

⚠ Não utilize produtos de limpeza abrasivos, nem raspadores metálicos afiados para limpar a porta de vidro do aparelho, pois estes podem riscar a sua superfície, o que pode fazer com que o vidro quebre.

⚠ Não utilize produtos abrasivos ou corrosivos, produtos de limpeza à base de cloro, ou esfregões da louça.


⚠ Assegure-se de que o aparelho arrefece antes de executar qualquer operação de manutenção ou limpeza - risco de queimaduras.

⚠ **AVISO:** Desligue o aparelho antes de substituir a lâmpada, para evitar o risco de choques elétricos.

⚠ Para evitar danificar o isqueiro elétrico, não o utilize quando os queimadores não estiverem instalados.


⚠ Use luvas de proteção durante as operações de limpeza e manutenção.

ELIMINAÇÃO DA EMBALAGEM

O material da embalagem é 100% reciclável, conforme indicado pelo símbolo de reciclagem . As várias partes da embalagem devem ser eliminadas de forma responsável e em total conformidade com as normas estabelecidas pelas autoridades locais.

ELIMINAÇÃO DE ELETRODOMÉSTICOS

Este aparelho é fabricado com materiais recicláveis ou reutilizáveis. Elimine-o em conformidade com as normas de eliminação de resíduos locais. Para obter mais informações sobre o tratamento, recuperação e reciclagem de eletrodomésticos, contacte as autoridades locais, o serviço de recolha de resíduos domésticos ou a loja onde adquiriu o aparelho. Este aparelho está marcado em conformidade com a Diretiva Europeia 2012/19/EU relativa aos Resíduos de Equipamentos Eléctricos e Electrónicos (REEE). Ao assegurar a eliminação correta deste produto, estamos a

proteger o ambiente e a saúde humana contra riscos negativos. O símbolo  no produto, ou nos documentos que acompanham o produto, indica que este aparelho não deve ser tratado como desperdício doméstico e deve ser transportado para um centro de recolha adequado para se proceder à reciclagem do equipamento eléctrico e electrónico.

SUGESTÕES PARA POUPAR ENERGIA

Aqueça previamente o forno apenas se indicado na tabela de cozedura ou na receita. Utilize tabuleiros de assar lacados de preto ou esmaltados, pois estas absorvem melhor o calor. Utilize uma panela de pressão para poupar ainda mais energia e tempo.

DECLARAÇÃO DE CONFORMIDADE

Este aparelho cumpre os requisitos de conceção ecológica do regulamento europeu n.º 66/2014, em conformidade com a norma europeia EN 60350-1.

Este aparelho cumpre os requisitos de conceção ecológica do regulamento europeu n.º 66/2014, em conformidade com a norma europeia EN 60350-2.

Este aparelho cumpre os requisitos de conceção ecológica do regulamento europeu n.º 66/2014, em conformidade com a norma europeia EN 30-2-1

Este aparelho cumpre os requisitos de conceção ecológica do regulamento europeu n.º 65/2014, em conformidade com a norma europeia EN 15181.

ES

INSTRUCCIONES DE SEGURIDAD

ES IMPORTANTE QUE LEA Y SIGA LAS SIGUIENTES RECOMENDACIONES

⚠ Estas instrucciones son válidas si el símbolo del país aparece en el aparato. Si el símbolo no aparece en el aparato, consulte las instrucciones técnicas que le proporcionarán la información necesaria para modificar el aparato y adaptarlo a las condiciones de uso del país.

⚠ **PRECAUCIÓN:** El uso de los aparatos de gas para cocinar produce calor, humedad y productos de la combustión en la habitación en la que está instalado. Asegúrese de que la cocina está bien ventilada, sobre todo cuando se está utilizando el aparato: mantenga los orificios de ventilación natural o instale un dispositivo de ventilación mecánica (campana extractora). El uso intensivo prolongado del aparato puede requerir ventilación adicional, como la apertura de una ventana, o una ventilación más eficaz, aumentando, por ejemplo, el nivel de la ventilación mecánica (si es posible).

⚠ Si no sigue la información de este manual con exactitud, podría provocarse un incendio o una explosión que podría causar daños o lesiones personales.

Antes de usar el aparato, lea atentamente estas instrucciones de seguridad. Téngalas a mano para consultarlas más adelante.

Tanto estas instrucciones como el aparato contienen importantes advertencias de seguridad, que deben respetarse en todo momento. El fabricante declina cualquier responsabilidad derivada del incumplimiento de estas instrucciones de seguridad, del uso indebido del aparato o del ajuste incorrecto de los mandos.

⚠ **ADVERTENCIA:** El aparato y las partes accesibles se calientan durante el uso. Es necesario prestar atención para no tocar las resistencias. Mantenga alejados a los niños menores 8 años salvo que sean supervisados continuamente.

⚠ **ADVERTENCIA:** Si la superficie de la placa está agrietada, no utilice el aparato, hay riesgo de descarga eléctrica.

⚠ **ADVERTENCIA:** Peligro de incendio: No deje ningún objeto sobre las superficies de cocción.

⚠ **PRECAUCIÓN:** El proceso de cocción tiene que ser supervisado. Un proceso de cocción corto tiene que ser supervisado continuamente.

⚠ **ADVERTENCIA:** Dejar la placa sin vigilancia cuando se cocina con grasa o aceite puede resultar peligroso, hay riesgo de incendio. No intente NUNCA apagar un incendio con agua. Apague el aparato y cubra las llamas con, por ejemplo, una tapa o una manta ignífuga.

⚠ No utilice la placa como superficie de trabajo o apoyo. Mantenga los paños y otros materiales inflamables alejados del aparato hasta que todos los componentes se hayan enfriado por completo; hay riesgo de incendio.

⚠ Mantenga a los niños menores de 3 años alejados del aparato. Los niños pequeños (3-8 años) deben mantenerse alejados del aparato, a menos que estén bajo vigilancia constante. Tanto los niños a partir de 8 años como las personas cuyas capacidades físicas, sensoriales o mentales estén disminuidas o que carezcan de la experiencia y conocimientos necesarios pueden utilizar este aparato si

reciben la supervisión o las instrucciones necesarias para utilizarlo de forma segura y comprenden los riesgos a los que se exponen. Los niños no deben jugar con el aparato. Los niños no deben realizar tareas de limpieza o de mantenimiento sin supervisión.

⚠ PRECAUCIÓN : Si se rompe el cristal de la placa: apague inmediatamente todos los quemadores y resistencias eléctricas y desconecte el suministro eléctrico del aparato; - no toque la superficie del aparato; - no utilice el aparato



La tapa de vidrio puede romperse si se calienta. Apague todos los quemadores y las placas eléctricas antes de cerrar la tapa. No cierre la tapa con el quemador encendido

⚠ ADVERTENCIA: El aparato y las partes accesibles se calientan durante el uso. Es necesario prestar atención para no tocar las resistencias. Mantenga alejados a los niños menores 8 años salvo que sean supervisados continuamente.

⚠ No deje el aparato desatendido durante el secado de alimentos. Si el aparato está capacitado para utilizar la sonda, utilice solamente una sonda de temperatura recomendada para este horno, hay riesgo de incendio.

⚠ Mantenga los paños y otros materiales inflamables alejados del aparato, hasta que todos los componentes se hayan enfriado por completo, hay riesgo de incendio. Preste atención al horno siempre que cocine alimentos ricos en grasa, aceite o cuando añada alcohol, hay riesgo de incendio. Utilice guantes adecuados para sacar las bandejas y los accesorios. Cuando termine la cocción, abra la puerta con cuidado, permitiendo que el aire o vapor calientes salgan gradualmente antes de acceder a la cavidad; hay riesgo de quemarse. No obstruya las salidas de ventilación de la parte delantera del horno, hay riesgo de incendio.

⚠ Tenga cuidado cuando la puerta del horno se encuentre en posición abierta o bajada para evitar tropezar con ella. Al colocar el estante en el interior, asegúrese de que el tope esté dirigido hacia arriba y en la parte posterior de la cavidad.

⚠ El dispositivo no debe utilizarse durante más de 15 segundos. Si pasados 15 segundos no se ha encendido el quemador, deje de accionar el dispositivo, abra la puerta del compartimento y/o espere al menos 1 minuto antes de intentar encender el quemador de nuevo.

USO PERMITIDO

⚠ PRECAUCIÓN: El aparato no está destinado a ponerse en funcionamiento por medio de un dispositivo de encendido externo, como un temporizador, o de un sistema de control remoto independiente.

⚠ Este aparato está destinado a un uso en ambientes domésticos o similares: áreas de cocina en oficinas, tiendas y otros entornos laborales; granjas; por los clientes de hoteles, moteles, hostales y otros entornos residenciales.

⚠ No se admite ningún otro uso (p. ej.: calentar habitaciones).

Este aparato no es para uso profesional. No utilice el aparato al aire libre.

⚠ No guarde sustancias explosivas ni inflamables (como frascos de aerosoles o gasolina) dentro o cerca del aparato, ya que existe riesgo de incendio.

⚠ Utilice recipientes cuya base tenga un diámetro igual o ligeramente superior al de los quemadores (consulte la tabla específica). No utilice ollas que sobresalgan por el borde de la placa.

⚠ El uso inadecuado de las parrillas puede dañar la placa: no coloque las parrillas boca abajo ni las arrastre sobre la placa.

No deje que la llama del quemador supere el borde de la sartén

No utilice: Planchas de hierro colado ni cacerolas u ollas de piedra o barro. Difusores de calor como rejillas metálicas o de otro tipo. Dos quemadores simultáneamente para un recipiente (por ejemplo, un recipiente para pescado).

si, debido a las condiciones del gas suministrado localmente, es difícil encender el quemador, se aconseja repetir la operación con el mando en la posición del símbolo de la llama pequeña.

Si va a instalar un extractor sobre la superficie de cocción, consulte las instrucciones del extractor para saber cuál es la distancia correcta.

Los pies protectores de goma de las parrillas suponen un riesgo de atragantamiento para los niños pequeños. Una vez retiradas las parrillas, asegúrese de que todos los pies estén correctamente montados.

INSTALACIÓN

⚠ La manipulación e instalación del aparato la deben realizar dos o más personas: hay riesgo de lesiones. Utilice guantes de protección para el desembalaje y la instalación, ya que hay riesgo de cortes.

⚠ Las conexiones eléctricas y de gas deben cumplir la normativa local.

⚠ La instalación, incluido el suministro de agua (si lo hay), las conexiones eléctricas y las reparaciones, deben ser realizadas por un técnico cualificado. No realice reparaciones ni sustituciones de partes del aparato no indicadas específicamente en el manual del usuario. Mantenga a los niños alejados del lugar de instalación. Tras desembalar el aparato, compruebe que no se haya dañado durante el transporte. Si observa algún problema, contacte con el distribuidor o el Servicio Postventa más cercano. Una vez instalado el aparato, mantenga los restos de embalaje (plásticos, piezas de poliestireno extruido, etc.) fuera del alcance de los niños, ya que hay riesgo de asfixia. El aparato debe desconectarse del suministro eléctrico antes de efectuar cualquier operación de instalación; hay riesgo de descarga eléctrica. Durante la instalación, compruebe que el aparato no dañe el cable de alimentación; hay riesgo de descarga eléctrica. No active el aparato hasta haberlo instalado por completo.

⚠ **ATENCIÓN:** La modificación del aparato y su método de instalación son esenciales para poder utilizarlo de forma segura y correcta en otros países

⚠ Utilice reguladores de presión adecuados para las presiones de gas que se indican en las instrucciones de instalación.

⚠ La habitación debe estar equipada con un sistema de extracción de aire que expulse los humos de combustión.

⚠ La habitación también debe permitir una adecuada circulación del aire, ya que para la combustión normal se necesita aire. El caudal de aire no debe ser inferior a 2 m³/h por kW de potencia instalada.

⚠ El sistema de circulación de aire puede tomar el aire directamente del exterior mediante un tubo que tenga una sección transversal interior de al menos 100 cm²; la apertura no debe ser susceptible a obstrucciones.

⚠ El sistema también puede proporcionar el aire necesario para la combustión indirectamente, por ejemplo, de las habitaciones contiguas equipadas con los tubos de circulación de aire anteriormente descritos. Sin embargo, estas habitaciones no podrán ser salas comunales, dormitorios ni habitaciones ya que pueden presentar un peligro de incendio.

⚠ El gas licuado va hacia el suelo porque es más pesado que el aire. Por lo tanto, las habitaciones donde se encuentren las bombonas de GLP también deberán estar equipadas con rejillas de ventilación para permitir que el gas se escape en caso de fuga. Esto significa que las bombonas de GLP, ya estén parcial o completamente llenas, no deberán instalarse ni almacenarse en lugares que estén por debajo del nivel del suelo (sótanos, etc.). Es aconsejable mantener en la habitación solamente la bombona que se está utilizando, colocada de modo que no esté sometida al calor producido por fuentes externas (hornos, chimeneas, estufas, etc.) que podrían elevar la temperatura de la bombona por encima de los 50°C.

Si tiene dificultades para girar los mandos del quemador, póngase en contacto con el Servicio Postventa para que sustituya las tapas del quemador. Las aberturas utilizadas para la ventilación y la dispersión del calor deben cubrirse.

⚠ Realice todas las tareas de corte del armario antes de instalar el aparato en su sitio y retire por completo todas las virutas de madera y el serrín.

No quite el aparato de la base de poliestireno hasta el momento de la instalación.

⚠ Si el aparato no está instalado encima de un horno, debe instalarse un panel separador (no incluido) en el compartimento debajo del aparato. Conexión con tubos rígidos (cobre o acero):

Si la presión del gas es diferente de la presión recomendada, deberá instalar un regulador de presión adecuado en el tubo de entrada de conformidad con las normativas nacionales vigentes. Utilice un armario adecuado para asegurar que el aparato funciona correctamente: Para instalar el horno debajo de la encimera (ver diagrama) o en un mueble de cocina, el armario debe tener las dimensiones indicadas en la imagen.

Para asegurar una ventilación adecuada, el panel posterior del armario debe quitarse. Se recomienda instalar el horno de manera que apoye en dos soportes de madera o apoye por completo sobre una superficie plana con una apertura de al menos 45 x 560 mm, como se muestra en la imagen.

⚠ No instale el aparato tras una puerta decorativa: riesgo de incendio.

⚠ Si el aparato está instalado debajo de una encimera, no obstruya el espacio mínimo entre la encimera y el borde superior del horno, hay riesgo de quemaduras.

⚠ Si el aparato se coloca sobre una base, esta debe nivelarse y fijarse a la pared mediante la cadena de retención suministrada para evitar que se resbale y caiga de la base.

⚠ **ADVERTENCIA:** Para evitar que el aparato vuelque, es necesario colocar la cadena de retención. Consulte las instrucciones de instalación.

CONEXIÓN DEL GAS

⚠ **ADVERTENCIA:** Antes de la instalación, asegúrese de que las condiciones locales de distribución (tipo y presión del gas) y la configuración del aparato sean compatibles.

⚠ Compruebe que la presión del suministro de gas sea conforme a los valores indicados en la Tabla 1 ("Especificaciones de los quemadores e inyectores").

⚠ **ADVERTENCIA:** Las condiciones de configuración de este aparato se indican en la etiqueta (o placa de datos).

⚠ **ADVERTENCIA:** Este aparato no está conectado a un dispositivo de evacuación de humos. Debe estar instalado y conectado de acuerdo con la legislación vigente. Deben tenerse en cuenta los requisitos de ventilación.

⚠ Si el aparato está conectado al gas licuado, el tornillo de regulación debe apretarse lo más fuerte posible.

⚠ **IMPORTANTE:** Si se instala una bombona de gas o un recipiente de gas, se deberá colocar correctamente (orientación vertical).

⚠ **ADVERTENCIA:** Esta operación debe realizarla un técnico cualificado

⚠ Para las conexiones de gas, use solo tuberías flexibles o rígidas de metal.

⚠ Conexión con tubería rígida (de cobre o de acero) La conexión a la instalación de gas debe realizarse de manera que no suponga ningún esfuerzo en el aparato. Hay un empalme en forma de L en la rampa de alimentación del aparato y está provisto de una junta estanca para evitar fugas. La junta estanca deberá sustituirse siempre después de girar el empalme del tubo (la junta se incluye con el aparato). El tubo de suministro de gas se conecta mediante un acoplamiento cilíndrico roscado de 1/2.

⚠ Conexión de un tubo de acero inoxidable flexible sin junta a un acoplamiento roscado

El tubo de suministro de gas se conecta mediante un acoplamiento cilíndrico roscado de 1/2. Estos tubos deben instalarse de manera que nunca tengan más de 2000 mm cuando estén completamente extendidos. Cuando la conexión esté realizada, asegúrese de que el tubo metálico flexible no toque ninguna pieza móvil y no esté comprimido. Utilice únicamente tubos y sellos conformes con las normas nacionales en vigor.

⚠ **IMPORTANTE:** Si se utiliza un tubo flexible de acero inoxidable, debe instalarse de modo que no toque las partes móviles del mueble (el cajón). Debe pasar por una zona sin obstrucciones y en la que sea posible inspeccionarlo en toda su longitud.

⚠ El aparato debe ser conectado al suministro principal de gas o a una bombona de gas de conformidad con las normativas nacionales vigentes. Antes de realizar la conexión, asegúrese de que el aparato sea compatible con el suministro de gas que desea utilizar. De lo contrario, siga las instrucciones indicadas en el apartado «Adaptación a los distintos tipos de gas».

⚠ Tras realizar la conexión con el suministro de gas, compruebe si hay fugas mediante la aplicación de agua jabonosa. Encienda los quemadores y gire los mandos desde la posición máxima 1* hasta la posición mínima 2* para comprobar la estabilidad de la llama.

⚠ La conexión a la red de suministro de gas o a la bombona de gas puede realizarse utilizando una manguera de goma flexible o de acero, de conformidad con la legislación nacional vigente.

ADVERTENCIAS SOBRE ELECTRICIDAD

IMPORTANTE: La información sobre el consumo de corriente y voltaje se indica en la placa de datos.

⚠ La placa de datos se encuentra en el borde frontal del horno (visible con la puerta del horno abierta).

⚠ Debe ser posible desconectar el aparato de la alimentación eléctrica desenchufándolo si el enchufe es accesible o mediante un interruptor omnipolar instalado antes del enchufe, de conformidad con las normativas de cableado y el aparato debe conectarse a una toma de tierra de acuerdo con las normativas de seguridad vigentes en materia de electricidad.

⚠ El cable de alimentación debe ser suficientemente largo para permitir la conexión del aparato, una vez empotrado en el mueble, a la red eléctrica. No tire del cable de alimentación.

⚠ No utilice alargadores, regletas ni adaptadores. Una vez terminada la instalación, los componentes eléctricos no deberán quedar accesibles para el usuario. No utilice el aparato si está mojado o va descalzo. No use este aparato si tiene un cable o un enchufe de red dañado, si no funciona bien, o si se ha dañado o se ha caído.

⚠ Si el cable de alimentación está dañado, sólo debe sustituirlo por otro idéntico por el fabricante, personal cualificado del servicio de asistencia técnica del fabricante o similar para evitar daños, hay riesgo de descarga eléctrica.

⚠ Si necesita sustituir el cable de alimentación, póngase en contacto con un centro de asistencia técnica autorizado.

⚠ **ADVERTENCIA:** Asegúrese de que el aparato esté apagado antes de sustituir la lámpara para evitar la posibilidad de descargas eléctricas.

LIMPIEZA Y MANTENIMIENTO

⚠ **ADVERTENCIA:** Asegúrese de que el aparato esté apagado y desconectado del suministro eléctrico antes de realizar cualquier operación de mantenimiento; no utilice aparatos de limpieza con vapor, hay riesgo de descarga eléctrica.

⚠ No utilice limpiadores abrasivos ni rasquetas metálicas para limpiar el cristal de la puerta, ya que podrían arañar la superficie, lo que puede provocar que el cristal se rompa.

⚠ No utilice productos abrasivos o corrosivos, limpiadores con cloro ni estropajos metálicos.

⚠ Asegúrese de que el aparato se haya enfriado antes de llevar a cabo las tareas de mantenimiento o limpieza. - hay riesgo de quemaduras.


⚠ **ADVERTENCIA:** Apague el aparato antes de sustituir la lámpara; hay riesgo de descarga eléctrica.

⚠ Para evitar daños en el dispositivo de encendido eléctrico, no lo utilice si los quemadores están fuera de su alojamiento.

⚠ Utilice guantes de protección para la limpieza y el mantenimiento.


ELIMINACIÓN DEL MATERIAL DE EMBALAJE

El material de embalaje es 100% reciclable y está marcado con el símbolo de reciclaje

 . Por lo tanto, deberá desechar los diferentes piezas del embalaje de forma responsable, respetando siempre las normas locales sobre eliminación de residuos.

ELIMINACIÓN DE LOS ELECTRODOMÉSTICOS

Este aparato ha sido fabricado con material reciclable o reutilizable. Debe desecharse de acuerdo con la normativa local al respecto. Para obtener información más detallada sobre el tratamiento, recuperación y reciclaje de electrodomésticos, póngase en contacto con las autoridades locales, con el servicio de recogida de residuos domésticos, o con la tienda en la que adquirió el aparato. Este aparato lleva la marca CE de conformidad con la Directiva Europea 2012/19/UE sobre residuos de aparatos eléctricos y electrónicos (RAEE). La correcta eliminación de este producto

evita consecuencias negativas para el medio ambiente y la salud. El símbolo  que se incluye en el aparato o en la documentación que lo acompaña indica que no puede tratarse como un residuo doméstico, sino que debe entregarse en un punto de recogida adecuado para el reciclado de aparatos eléctricos y electrónicos.

CONSEJOS PARA AHORRAR ENERGÍA

Precalente el horno solamente si así se especifica en la tabla de cocción o en la receta. Utilice bandejas pasteleras lacadas o esmaltadas oscuras, ya que absorben mejor el calor. Utilice una olla a presión para ahorrar aún más energía y tiempo.

DECLARACIÓN DE CONFORMIDAD

Este aparato cumple los requisitos de diseño ecológico del Reglamento europeo n.º 66/2014 de conformidad con la Norma europea EN 60350-1.

Este aparato cumple los requisitos de diseño ecológico del Reglamento europeo n.º 66/2014 de conformidad con la Norma europea EN 60350-2.

Este aparato cumple los requisitos de diseño ecológico del Reglamento europeo n.º 66/2014 de conformidad con la Norma europea EN 30-2-1

Este aparato cumple los requisitos de diseño ecológico del Reglamento europeo n.º 65/2014 de conformidad con la Norma europea EN 15181.



UA

ІНСТРУКЦІЇ З ТЕХНІКИ БЕЗПЕКИ

ВАЖЛИВІ ПРАВИЛА, ЯКІ ТРЕБА ПРОЧИТАТИ ТА ЯКИХ СЛІД ДОТРИМУВАТИСЯ

⚠ Ці інструкції дійсні, якщо символ відповідної країни вказаний на приладі. Якщо на приладі немає символу відповідної країни, слід звернутися до технічних інструкцій, де є необхідні вказівки щодо змін, які слід виконати на приладі, щоб він був адаптований до умов використання в цій країні.

⚠ **ОБЕРЕЖНО:** Під час використання газової плити в приміщенні, де вона встановлена, виділяються тепло, волога і продукти згоряння. Слід подбати про добру вентиляцію кухні, головним чином на час використання приладу: залишайте відкритими отвори для природної вентиляції або встановіть пристрій для примусової вентиляції (витяжку з примусовою вентиляцією). Під час тривалого інтенсивного використання приладу може знадобитися додаткова вентиляція, наприклад, може виникнути потреба відкрити вікно, або ж доведеться збільшити ефективність вентиляції, наприклад, піднявши ступінь примусової вентиляції (за наявності).

⚠ Недотримання вказівок, що містяться в цьому посібнику, може призвести до пожежі або вибуху, що може спричинити пошкодження майна або травми.

Перед використанням приладу прочитайте ці інструкції з техніки безпеки. Збережіть їх для подальшого використання.

У цих інструкціях та на самому приладі містяться важливі попередження про небезпеку, які слід завжди виконувати. Виробник не несе жодної відповідальності за недотримання цих інструкцій з техніки безпеки, за неналежне використання приладу або неправильне налаштування елементів управління.

⚠ **ПОПЕРЕДЖЕННЯ:** Під час використання прилад і його доступні частини нагріваються. Слід бути обережними, щоб не торкнутися нагрівальних елементів. Дітей до 8 років не можна залишати поруч із приладом без постійного нагляду.

⚠ **ПОПЕРЕДЖЕННЯ:** Якщо варильна поверхня тріснула, не користуйтеся приладом - існує ризик ураження електричним струмом.

⚠ **ПОПЕРЕДЖЕННЯ:** Щоб уникнути пожежі: не зберігайте жодних предметів на поверхнях для приготування.

⚠ **ОБЕРЕЖНО:** слід наглядати за процесом готування. За короткочасним процесом готування слід наглядати постійно.

⚠ **ПОПЕРЕДЖЕННЯ:** Залишати варильну панель без нагляду під час приготування їжі із вмістом жиру або олії може бути небезпечним — це може призвести до виникнення пожежі. **НІКОЛИ** не намагайтеся загасити вогонь водою.

Вимкніть прилад і накрийте чимось вогонь, наприклад кришкою або протипожежною ковдрою.

⚠ Не використовуйте варильну панель як робочу поверхню або підставку. Не кладіть одяг або інші легкозаймисті матеріали поблизу приладу, доки повністю не охолонуть всі його компоненти — існує ризик виникнення пожежі.

⚠ Не дозволяйте маленьким дітям (до 3 років) підходити надто близько до приладу. Не дозволяйте маленьким дітям (від 3 до 8 років) підходити надто близько до приладу без постійного нагляду. До користування приладом допускаються діти віком від 8 років, особи з фізичними, сенсорними чи розумовими вадами, а також особи, які не мають досвіду чи знань щодо використання цього приладу, тільки за умови, що такі особи отримали інструкції щодо безпечного використання приладу, розуміють можливий ризик або використовують прилад під наглядом. Не дозволяйте дітям гратися з приладом. Діти можуть чистити та обслуговувати прилад лише під наглядом дорослих.

⚠ **ОБЕРЕЖНО:** У разі пошкодження скла конфорки: - негайно вимкніть усі конфорки та будь-які електричні нагрівальні елементи і відключіть прилад від джерела живлення; - не торкайтеся поверхонь приладу; - не використовуйте цей прилад



Скляна кришка може зламатися, якщо нагріється. Перед закриванням кришки вимкніть усі конфорки та електричні панелі. Не закривайте кришку під час роботи конфорки

⚠ **ПОПЕРЕДЖЕННЯ:** Під час використання прилад і його доступні частини нагріваються. Слід бути обережними, щоб не торкнутися нагрівальних елементів. Дітей до 8 років не можна залишати поруч із приладом без постійного нагляду.

⚠ Не залишайте прилад без нагляду, коли сушите продукти. Якщо прилад придатний для використання датчика, застосовуйте тільки температурний датчик, який рекомендовано для цієї духової шафи – існує ризик виникнення пожежі.

⚠ Не кладіть одяг або інші легкозаймисті матеріали поблизу приладу, доки повністю не охолонуть всі його компоненти – існує ризик виникнення пожежі. Завжди будьте обережні під час приготування страв з використанням жиру, олії або при додаванні алкогольних напоїв – існує ризик виникнення пожежі. При діставанні посуду й аксесуарів користуйтеся прихваткою. Наприкінці готування з обережністю відкрийте дверцята, щоб дозволити поступово вийти гарячому повітрю або парі, перш ніж наблизитись до духової шафи – існує ризик отримання опіків.

Не блокуйте вентиляційні отвори для нагрітого повітря на передній частині духової шафи - існує ризик виникнення пожежі.

⚠ Коли дверцята духовки відкриті або знаходяться у нижньому положенні слід пильнувати, щоб не вдаритись ними.

Щоб встановити в духову шафу полицю, слід скерувати фіксатор догори і розташувати в задній частині камери.

Пристрій не повинен працювати більше 15 с. Якщо через 15 секунд пальник не горить, припиніть експлуатацію приладу та відкрийте дверцята відсіку та/або зачекайте принаймні 1 хв., перш ніж спробувати ще раз запалити пальник.

ДОЗВОЛЕНЕ ВИКОРИСТАННЯ

⚠ **ОБЕРЕЖНО:** Цей прилад не призначений для експлуатації із зовнішнім пристроєм для перемикання, наприклад, таймером або окремою системою дистанційного керування.

⚠ Цей прилад призначено для використання в побутових і подібних умовах, наприклад таких: у кухонних зонах магазинів, офісів та інших робочих середовищ; у фермерських господарствах; клієнтами в готелях, мотелях, хостелах і інших житлових приміщеннях.

⚠ Забороняється використовувати прилад для інших цілей (наприклад, для опалення приміщень).

⚠ Цей пристрій не призначений для професійного використання. Не використовуйте прилад за межами приміщення.

⚠ Не зберігайте вибухонебезпечні або горючі речовини (наприклад, бензин або аерозольних балончиків) всередині або поблизу приладу – існує небезпека виникнення пожежі.

⚠ Використовуйте каструлі та сковороди, дно яких має такий самий або трохи більший діаметр, як і конфорки (див. відповідну таблицю). стежити, щоб каструлі на решітці не виступали за межі варильної панелі.

⚠ Неправильне використання решіток може призвести до пошкодження варильної панелі: Не ставте решітку догори дном і не тягніть її по варильній панелі.

Регулюйте потужність полум'я конфорки так, щоб воно не виходило за межі сковороди або каструлі

Не використовуйте: чавунні, керамічні та виготовлені з натурального каміння каструлі та сковороди; пристрої для рівномірного розсіювання полум'я (наприклад, металева сітка тощо); одночасно дві конфорки для одного посуду (наприклад, довгий посуд для приготування риби).

Якщо через певну місцеву якість подачі газу запалення конфорок викликає труднощі, рекомендовано повторити спробу

запалювання, повернувши ручку керування потужністю конфорки до позначки малого полум'я.

У випадку встановлення витяжки над варильною поверхнею див. інструкції виробника витяжки для дотримання правильної відстані.

Захисні гумові ніжки на сітках можуть стати причиною удушення дітей. Після знімання сітки переконайтеся, що всі ніжки правильно встановлені.

УСТАНОВЛЕННЯ

⚠ Встановлення і обслуговування приладу повинно виконуватись принаймні двома особами для уникнення ризику травмування. Під час розпакування та встановлення приладу використовуйте захисні рукавиці - існує ризик порізів.

⚠ Електричні та газові з'єднання мають відповідати місцевим нормам.

⚠ Установлення, включаючи підключення подачі води (за наявності), виконання електричних з'єднань і ремонт, має виконувати кваліфікований персонал. Не ремонтуйте та не замінюйте жодну частину приладу, якщо в інструкції з експлуатації прямо не вказано, що це необхідно зробити. Не дозволяйте дітям наближатись до місця установлення. Розпакувавши прилад, перевірте, чи не пошкоджений він під час транспортування. Якщо це так, зверніться до дилера або найближчого центру післяпродажного обслуговування. Після установлення, залишки упаковки (пластик, пінополістиролові елементи і т.п.) повинні зберігатися в недоступному для дітей місці - існує небезпека удушення. Перед проведенням будь-яких робіт з установлення прилад слід відключити від електромережі — існує ризик ураження електричним струмом. Під час установлення приладу переконайтеся, що він не перетискає кабель живлення — існує ризик виникнення пожежі або ураження електрострумом. Вмикайте прилад лише після завершення процедури його установлення.

⚠ **ПОПЕРЕДЖЕННЯ:** Критично важливими для безпеки і правильності використання приладу в усіх додаткових країнах є способи його модифікації і встановлення

⚠ Використовуйте регулятори тиску, сумісні з показниками тиску газу, вказаними в інструкції.

⚠ Приміщення повинне бути оснащено витяжною системою, що видаляє всі гази і дим, які утворюються під час горіння.

⚠ У приміщенні також слід забезпечити належну циркуляцію повітря, оскільки для забезпечення нормального перебігу горіння потрібне свіже повітря. Приплив повітря не повинен бути меншим від 2 м³/год на кожний кіловат встановленої потужності.

⚠ Система циркуляції повітря повинна забирати свіже повітря безпосередньо з атмосфери за межами приміщення за допомогою труби з площею внутрішнього перерізу не менше 100 см²; отвір не повинен бути блокованим.

⚠ Система також може постачати потрібне для процесу горіння повітря непрямим способом, тобто з суміжних приміщень, оснащених трубами для циркуляції повітря, що відповідають наведеним вище вимогам. Однак згадані вище приміщення не повинні бути приміщеннями спільного користування, спальними кімнатами або приміщеннями, що можуть бути пожежно небезпечними.

⚠ Пара рідкого палива спускається до підлоги, оскільки вона важча від повітря. Тому приміщення з балонами, наповненими зрідженим вуглеводневим газом, також слід оснастити вентиляторами, які б видаляли газ у випадку його витоків. Це означає, що, враховуючи згадані вище обставини, частково або повністю заповнені зрідженим вуглеводневим газом балони заборонено встановлювати або зберігати в приміщеннях або на складських майданчиках, що знаходяться нижче рівня землі (наприклад, у підвалах і подібних приміщеннях). Рекомендується зберігати лише балон, який використовується в приміщенні, і розташовувати його так, щоб на нього не могло діяти тепло від зовнішніх джерел (духових шаф, камінів, кухонних плит і т. п.), які можуть нагріти балон до температури вище 50 °С.

Якщо вам важко повернути ручки для пальника, будь ласка, зв'яжіться з центром післяпродажного обслуговування, який може замінити пальник, якщо він виявиться несправним.

Заборонено перекривати отвори, що використовуються для вентиляції і розсіювання тепла.

⚠ Перед вбудовуванням приладу слід виконати всі столярні роботи, прибрати дерев'яну стружку та тирсу.

Не виймайте прилад з пінополістиролу до моменту його встановлення.

⚠ Якщо прилад не встановлений над духовою шафою, необхідно встановити піддон для збирання рідини (не входить до комплекту) у відділенні під приладом.

Під'єднання за допомогою жорсткої труби (мідної або сталеві):

Якщо тиск газу відрізняється від рекомендованого, до вхідної труби слід під'єднати відповідний регулятор тиску відповідно до чинних національних нормативів.

Щоб забезпечити належну роботу приладу, слід використовувати відповідний відсік: для встановлення духової шафи під робочою поверхнею (див. схему) або в комплекті

кухонних меблів відсік повинен мати розміри, вказані на малюнку.

Для забезпечення відповідної вентиляції задню панель відсіку слід вилучити. Рекомендується встановлювати духову шафу так, щоб вона стояла на двох дерев'яних брусках або на повністю плоскій поверхні з отвором у ній не менше 45 x 560 мм, як показано на малюнку.

⚠ Не встановлюйте прилад за декоративними дверцятами – існує ризик виникнення пожежі.

⚠ Якщо прилад встановлений під робочою поверхнею, залиште мінімальний просвіт між робочою поверхнею та верхнім краєм духової шафи – існує ризик отримання опіків.

⚠ якщо плита розміщена на підставці, її потрібно вирівняти і прикріпити до стіни за допомогою утримуючого ланцюга, щоб запобігти зісковзуванню приладу з підставки.

⚠ **ПОПЕРЕДЖЕННЯ:** Для запобігання перекидання приладу необхідно встановити утримуючий ланцюг. Див. інструкції зі встановлення.

ПІДКЛЮЧЕННЯ ГАЗУ

⚠ **ПОПЕРЕДЖЕННЯ:** Перед встановленням слід переконатися, що місцеві умови постачання (тип газу і його тиск) і конфігурація газового приладу сумісні.

⚠ Перевірте, чи відповідає тиск газу значенням, вказаним у таблиці 1 («Технічні умови пальників і сопл»).

⚠ **ПОПЕРЕДЖЕННЯ:** Умови налаштування цього приладу вказані на етикетці зі специфікаціями (або на заводській табличці даних).

⚠ **ПОПЕРЕДЖЕННЯ:** Цей прилад не під'єднаний до пристрою видалення продуктів згорання. Його слід встановити і підключити відповідно до діючих норм встановлення. Особливу увагу потрібно приділити відповідним вимогам щодо вентиляції.

⚠ Якщо прилад приєднують до джерела зрідженого газу, слід максимально щільно затягнути регулювальний гвинт.

⚠ **ВАЖЛИВО:** Переконайтеся, що газовий балон або ємність із газом встановлено і розміщено належним чином (у вертикальному положенні).

⚠ **ПОПЕРЕДЖЕННЯ:** Лише кваліфікованому майстру дозволяється проводити цю процедуру

⚠ Використовуйте тільки гнучкий або жорсткий металевий шланг для підключення до газової системи.

⚠ Під'єднання за допомогою жорсткої труби (мідної або сталеві)

Під'єднання до системи газопостачання слід виконувати таким чином, щоб на газовий прилад не діяло жодне зусилля натягу чи деформації. Газовий прилад оснащений у точці

під'єднання газу Г-подібною з'єднувальною деталлю з ущільнювальним матеріалом, щоб уникнути витoku газу. Після обертання з'єднувальної деталі ущільнювальний матеріал завжди слід міняти (ущільнювальний матеріал постачається в комплекті газового приладу). З'єднувальна трубна деталь являє собою циліндричний охоплюваний з'єднувач із зовнішньою різьєю 1/2 дюйма для під'єднання газу.

⚠ Під'єднання безшовної гнучкої труби з нержавіючої сталі до з'єднувача з різьєю

З'єднувальна трубна деталь являє собою циліндричний охоплюваний з'єднувач із зовнішньою різьєю 1/2 дюйма для під'єднання газу. Такі труби слід встановлювати таким чином, щоб у повністю розправленому стані їх довжина не перевищувала 2000 мм. Коли з'єднання виконане, гнучка металева труба не повинна торкатися рухомих частин і не повинна знаходитися в стисненому стані. Слід використовувати лише труби і ущільнювальні матеріали, що відповідають вимогам чинних національних нормативів.

⚠ **ВАЖЛИВО:** У разі використання шланга з нержавіючої сталі його слід встановити так, щоб він не торкався жодних рухомих частин меблів (наприклад, висувного ящика). Його слід прокласти в місці, де немає жодних перешкод і де його можна оглянути по всій довжині.

⚠ Цей прилад слід під'єднувати до мережі газопостачання або до газового балона згідно з вимогами чинних національних нормативів. Перш ніж під'єднувати, переконайтеся, що цей прилад сумісний з системою газопостачання, якою ви плануєте користуватися. Якщо виявиться, що прилад не сумісний з наявною системою, див. розділ «Налаштування відповідно до іншого типу газу».

⚠ Підключивши прилад до газової мережі, за допомогою мильної води перевірте, чи немає витoku газу. Запаліть пальники та поверніть відповідні ручки керування потужністю пальників у максимальне (1*), а потім у мінімальне (2*) положення, щоб перевірити рівномірність полум'я.

⚠ Підключення до газової мережі або газового балона можна здійснювати за допомогою гнучкого гумового або сталевих шланга відповідно до чинного національного законодавства.

ПОПЕРЕДЖЕННЯ ЩОДО ЕЛЕКТРОТЕХНІЧНИХ РОБІТ

⚠ **ВАЖЛИВО:** Інформація про споживання струму та напруги наведена на інформаційній табличці.

⚠ Паспортна табличка знаходиться на передньому краї духової шафи (видно, коли дверцята відкриті).

⚠ Слід забезпечити можливість від'єднання приладу від електромережі шляхом витягування вилки (за наявності) з розетки або за допомогою багатополюсного перемикача, встановленого перед розеткою згідно з правилами монтажу електропроводки, крім того, прилад має бути заземлений відповідно до національних стандартів електробезпеки.

⚠ Довжина кабелю живлення має бути достатньою для підключення приладу до електромережі після його встановлення в меблевий корпус. Не тягніть за кабель живлення приладу.

⚠ Не використовуйте подовжувачі, розгалужувачі або перехідники. Після підключення електричні компоненти не мають бути досяжні користувачеві. Не використовуйте прилад, якщо ви мокрі або босоніж. Забороняється користуватися цим приладом у разі пошкодження кабелю живлення або вилки, та у разі неналежної роботи приладу або пошкодження чи падіння.

⚠ Якщо кабель електроживлення пошкоджений, слід звернутися до виробника, його сервісного агента або особи з подібною кваліфікацією з метою заміни пошкодженого кабелю на ідентичний кабель, щоб уникнути можливої небезпеки, а саме ризику ураження електричним струмом.

⚠ У разі необхідності заміни кабелю живлення зверніться до авторизованого сервісного центру.


⚠ **ПОПЕРЕДЖЕННЯ:** Переконайтеся, що прилад вимкнено, перш ніж замінювати лампу, щоб уникнути можливості ураження електричним струмом.


ЧИЩЕННЯ ТА ОБСЛУГОВУВАННЯ


⚠ **ПОПЕРЕДЖЕННЯ:** Перед виконанням технічного обслуговування приладу переконайтеся в тому, що він вимкнений і відключений від джерела живлення; ніколи не застосовуйте пристрої чищення парою — існує ризик ураження електричним струмом.

⚠ Не використовуйте абразивні очисники та гострі металеві скребки для очищення скла на дверцятах, оскільки вони можуть подряпати поверхню, унаслідок чого скло може тріснути.

⚠ Не використовуйте абразивні чи їдкі матеріали, очисники на основі хлору або металеві щітки.


 Перш ніж виконувати обслуговування або очищення, переконайтеся, що прилад охолонув. - існує небезпека опіків.

 **ПОПЕРЕДЖЕННЯ:** Вимкніть пристрій перед тим, як здійснювати заміну лампи – існує ризик ураження електричним струмом.


 Щоб не пошкодити пристрій електричного запалювання, не використовуйте його, коли пальники знаходяться не на своїх місцях.

Чищення та обслуговування виконуйте в захисних рукавицях.

УТИЛІЗАЦІЯ ПАКУВАЛЬНИХ МАТЕРІАЛІВ

Пакувальний матеріал на 100% підлягає вторинній переробці та позначений символом . Тому різні частини упаковки слід утилізувати відповідально та згідно з місцевими правилами щодо утилізації відходів.

УТИЛІЗАЦІЯ ПОБУТОВИХ ПРИЛАДІВ

Цей прилад виготовлено з матеріалів, які підлягають вторинній переробці або придатні для повторного використання. Утилізуйте його відповідно до місцевих правил утилізації відходів. Для отримання додаткової інформації про поводження з побутовими електричними приладами, їх утилізацію та вторинну переробку зверніться до місцевих органів, служби утилізації побутових відходів або в магазин, де ви придбали прилад. Цей прилад марковано відповідно до Європейської директиви 2012/19/ЄС про відходи електричного й електронного обладнання (WEEE). Забезпечивши правильну утилізацію цього приладу, ви допоможете запобігти негативним наслідкам для довкілля та здоров'я людей. Символ  на виробі або в супровідній документації вказує на те, що його не можна утилізувати як побутові відходи, а слід здати на утилізацію до відповідного центру збору відходів електричного й електронного обладнання для вторинної переробки.

РЕКОМЕНДАЦІЇ ЩОДО ЗАОЩАДЖЕННЯ ЕЛЕКТРОЕНЕРГІЇ

Прогрівайте духову шафу лише тоді, коли це вказано у таблиці приготування, або в рецепті. Використовуйте темні лаковані або емальовані деко для випікання, оскільки вони краще поглинають тепло.

використовувати скороварку, щоб заощадити електроенергію та час;

ДЕКЛАРАЦІЯ ПРО ВІДПОВІДНІСТЬ

Конструкція цього приладу відповідає екологічним вимогам, які наведено в Регламенті ЄС 66/2014, та Європейському стандарту EN 60350-1.

Конструкція цього приладу відповідає екологічним вимогам, які наведено в Регламенті ЄС 66/2014, та Європейському стандарту EN 60350-2.

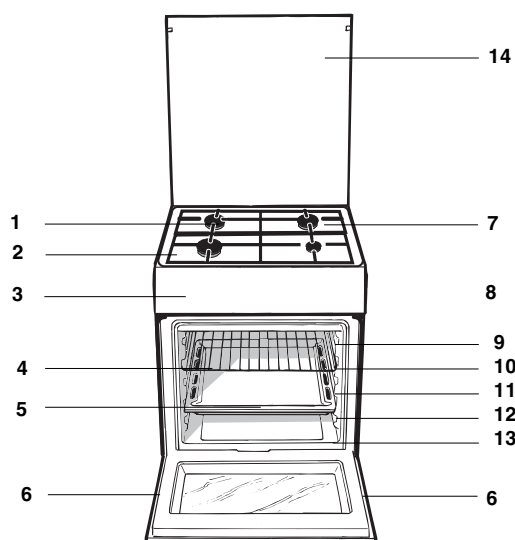
Конструкція цього приладу відповідає екологічним вимогам, які наведено в Регламенті ЄС 66/2014, та Європейському стандарту EN 30-2-1

Конструкція цього приладу відповідає екологічним вимогам, які наведено в Регламенті ЄС 65/2014, та Європейському стандарту EN 15181.

GHID DE REFERINȚĂ PENTRU UTILIZARE ZILNICĂ

! Înainte de a utiliza aparatul, citiți cu atenție Ghidul privind sănătatea și siguranța.

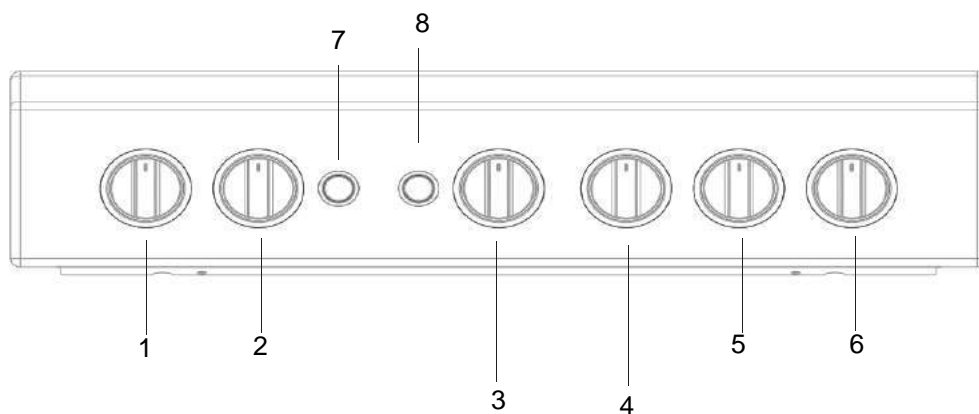
DESCRIEREA PRODUSULUI



Vedere de ansamblu

- 1 Arzătoare pe gaz
- 2 Grătare plită
- 3 Panou frontal de control
- 4 Grătarul cuptorului
- 5 Tavă de coacere
- 6 Picioare reglabile
- 7 Plită
- 8 GHIDAJE alunecare rafturi
- 9 nivelul 5
- 10 nivelul 4
- 11 nivelul 3
- 12 nivelul 2
- 13 nivelul 1
- 14 Capacul din sticlă

PANOUL DE COMANDĂ



1. Butoane comandi ochiuri aragaz

2. Butoane comandi ochiuri aragaz

3. Buton de comandă pentru cuptor și grill

4. Buton cronometru

5. Butoane comandi ochiuri aragaz

6. Butoane comandi ochiuri aragaz

7. Buton pentru activarea luminii din cuptor

8. Buton pentru activarea aprinderii electronice

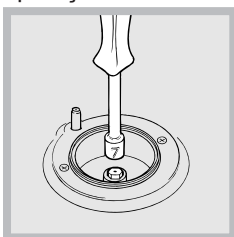
Adaptarea la diferite tipuri de gaz

Aragazul poate fi adaptat și la alte tipuri de gaz, în afara celui pentru care a fost predispus (indicat pe eticheta de pe capac).

Adaptarea blatului de lucru

Înlocuirea duzelor arzătoarelor:

1. înlăturați grătarul și extrageți arzătoarele din sediul lor;
2. deșurubați duzele, folosind o cheie tubulară de 7 mm (vezi figura), și înlocuiți-le cu cele adecvate pentru noul tip de gaz (vezi tabelul cu "Caracteristicile arzătoarelor și duzelor");
3. montați la loc toate componentele efectuând aceleași operații ca la demontare, dar în sens invers.



Reglarea arzătoarelor aragazului la minim:

1. rotiți bușonul la minim;
2. scoateți bușonul și rotiți șurubul de reglare (din interiorul sau de lângă tija centrală) până când obțineți o flacără mică,

constantă;

În cazul unui gaz lichefiat, șurubul de reglare trebuie să fie înșurubat complet.

3. verificați apoi ca, rotind rapid bușonul aragazului, de la maxim la minim, să nu se stingă ochiul.

Arzătoarele blatului nu au nevoie de reglarea aerului primar.



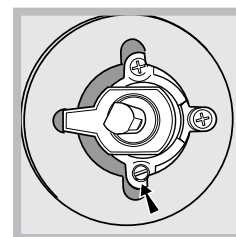
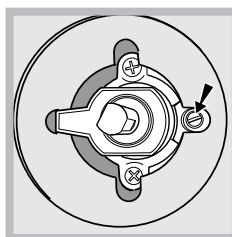
După instalarea cablului de alimentare, fixați capacul metalic cu trei șuruburi.

*se aplica unor modele

Această operație trebuie să fie executată numai de un instalator autorizat de fabricant.

Reglarea arzătoarelor cuptorului la minim:

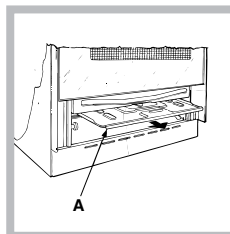
1. aprindeți arzătorul (vezi Pornire și utilizare);
 2. rotiți bușonul la minim (MIN) după ce ați lăsat arzătorul să funcționeze cam 10 minute la maxim (MAX);
 3. scoateți bușonul;
 4. rotiți șurubul de reglare de lângă tija termostatului (vezi figurile) până când obțineți o flacără mică, constantă;
- ! În cazul unui gaz lichefiat, șurubul de reglare trebuie să fie înșurubat complet;
5. verificați dacă, rotind repede bușonul de la MAX la MIN sau dacă închideți și deschideți repede ușa cuptorului, flacăra rămâne aprinsă.



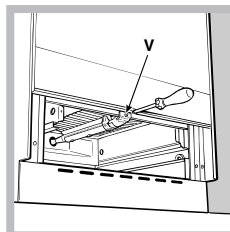
Adaptarea cuptorului

Înlocuirea duzei arzătorului din cuptor:

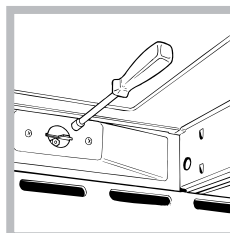
1. scoateți sertarul pentru încălzit alimente
2. scoateți protecția glisantă "A" (vezi figura);



3. extrageți arzătorul cuptorului după ce ați scos șurubul V (vezi figura);
Operația va fi facilitată dacă demontați ușa cuptorului.



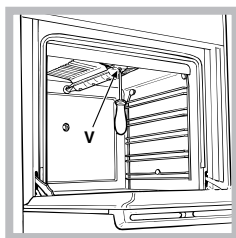
4. deșurubați duza arzătorului folosind o cheie tubulară pentru duze (vezi figura) sau o cheie tubulară de 7 mm și înlocuiți-o cu cea adecvată, în funcție de tipul de gaz (vezi tabelul cu Caracteristicile arzătoarelor și duzelor).



Adaptarea grilului

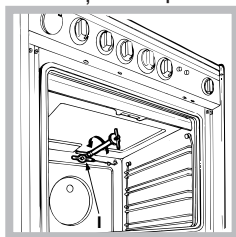
Înlocuirea duzei arzătorului de la gril:

1. extrageți arzătorul grilului după ce ați scos șurubul V (vezi figura);



2. deșurbați duza arzătorului de la gril folosind o cheie tubulară pentru duze (vezi figura) sau o cheie tubulară de 7 mm și înlocuiți-o cu cea adecvată, în

funcție de tipul de gaz (vezi tabelul cu Caracteristicile arzătoarelor și duzelor).



Fiți foarte atenți la cablurile de la bujii și la termocupluri. Arzătoarele cuptorului și grilului nu au nevoie de reglarea aerului primar.

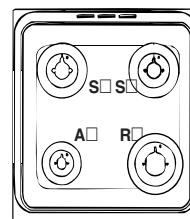
După ce ați efectuat adaptarea la un alt tip de gaz, înlocuiți

eticheta veche de pe aragaz cu cea corespunzătoare noului gaz folosit; eticheta se găsește la Centrele de Asistență Tehnică Autorizate.

Dacă presiunea gazului utilizat este diferită de cea prevăzută (sau variază) este necesar să instalați pe tuburile de alimentare un regulator de presiune, în conformitate cu normele naționale în vigoare referitoare la "reglatoarele pentru gaz canalizat".

Vă recomandăm să curățați cuptorul înainte de prima folosire, potrivit indicațiilor cuprinse în capitolul "Întreținerea și îngrijirea".

DATE TEHNICE	
Dimensiuni cuptor H x L x P	33,0x39,1x45,5 cm
Volum	l 50
Dimensiunile utile ale sertarului de păstrare a alimentelor la cald	lățime 42 cm profundime 44 cm înălțime 17cm
Tensiunea și frecvența de alimentare	a se vedea plăcuța de caracteristici
Arzătoare	se pot adapta la toate tipurile de gaz indicate pe plăcuța cu caracteristici,



Tabelul cu caracteristicile arzătoarelor și duzelor

Arzător	Diametru (mm)	Putere termică kW (p.c.s.*)		Gaz lichefiat				Gaz natural		
		Nominală	Redusă	By Pass 1/100 (mm)	duză 1/100 (mm)	debit* g/h		duză 1/100 (mm)	debit* l/h	
						***	**			
Rapid (mare) (R)	100	3.00	0.7	41	87	218	214	128	286	
Semirapid (mediu) (S)	75	1.90	0.4	30	70	138	136	104	181	
Auxiliar (mic) (A)	51	1.00	0.4	30	52	73	71	76	95	
Cuptor	-	2.80	1.0	46	80	204	200	119	267	
Gril	-	2.30	-	-	75	167	164	114	219	
Presiuni de alimentare	Nominală (mbar)							30	30	20
	Minimă (mbar)							20	20	17
	Maximă (mbar)							35	35	25

* La 15°C 1013 mbar-gaz uscat

** Propan P.C.S. = 50,37 MJ/Kg

*** Butan P.C.S. = 49,47 MJ/Kg




Gaze naturale P.C.S. = 37,78 MJ/Kg

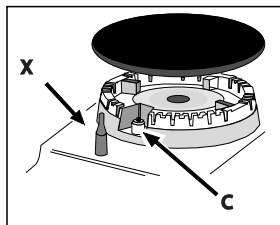
Utilizarea aragazului


Aprinderea arzătoarelor

Fiecare bușon al aragazului are, în dreptul său, schița arzătoarelor; ARZĂTORUL comandat de bușon este reprezentat cu un cerc evidențiat.

Pentru a aprinde un arzător al aragazului:

1. apropiați de arzător o flacără sau o brichetă de aragaz;
2. apăsați și, în același timp, rotiți bușonul arzătorului în sens contrar acelor de ceasornic, până în poziția maxim .
3. reglați intensitatea flăcării, după dorință, rotind în sens contrar acelor de ceasornic bușonul ARZĂTORULUI: la minim , la maxim  sau într-o poziție intermediară.



Dacă aparatul este dotat cu un dispozitiv electronic de aprindere* (C), apăsați mai întâi butonul de aprindere, indicat cu simbolul , apoi apăsați și rotiți bușonul ARZĂTORULUI în sens


contrar acelor de ceasornic,

până când reperul ajunge în dreptul poziției maxim; așteptați aprinderea flăcării.

Anumite modele sunt dotate cu un dispozitiv de aprindere integrat în bușon; în acest caz, veți observa numai dispozitivul de aprindere electronic* (vezi figura) dar nu și butonul de aprindere. Este suficient să apăsați și, în același timp, să rotiți bușonul ARZĂTORULUI în sens contrar acelor de ceasornic, până în poziția maxim și să așteptați aprinderea flăcării. În momentul în care lăsați bușonul, se poate întâmpla ca flacăra să se stingă. În acest caz, repetați operațiile, ținând bușonul apăsat mai mult timp.

Dacă flacăra se stinge accidental, opriți arzătorul și așteptați minim 1 minut înainte să încercați din nou.

Dacă aparatul este dotat cu un dispozitiv de siguranță* (X) împotriva scăpării de gaz, țineți apăsat bușonul ARZĂTORULUI timp de 2-3- secunde, pentru a menține flacăra aprinsă și a activa dispozitivul.

Pentru a stinge arzătorul, rotiți bușonul până la .

Sfaturi practice pentru utilizarea arzătoarelor

Pentru a obține un randament maxim al arzătoarelor, precum și a economisi gazul, utilizați numai recipiente cu fundul plat, acoperite cu capac, de dimensiuni proporționale cu ale arzătoarelor:

Arzător	Ø Diametru recipienti (cm)
Rapid (R)	24-26
Semi-rapid (S)	16-20
Auxiliar (A)	10-14

Pentru a identifica tipul arzătorului faceți referire la desenele din paragraful „Caracteristicile arzătoarelor și duzelor”.

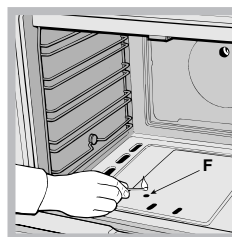
Utilizarea cuptorului

La prima aprindere, vă recomandăm să lăsați cuptorul să funcționeze în gol timp de aproximativ 1 oră, cu termostatul la maxim și ușa închisă. Stingeti apoi cuptorul, deschideți ușa și aerisiți camera. Mirosul care se degajă este datorat evaporării substanțelor utilizate pentru a proteja cuptorul.

Nu așezați niciodată obiecte pe fundul cuptorului, pentru că riscați să deteriorați smaltul. Utilizați primul nivel al cuptorului numai când folosiți rotisorul.

Aprinderea cuptorului

Pentru a aprinde arzătorul cuptorului, apropiați de orificiul F (vezi figura) o flacără sau o brichetă și, în același timp, apăsați și rotiți în sens antiorar bușonul CUPTORULUI până la poziția MAX.



Dacă, după 15 secunde, arzătorul nu se aprinde, lăsați bușonul, deschideți ușa cuptorului și așteptați cel puțin 1 minut înainte de a încerca din nou să-l aprindeți.

! Cuptorul este dotat cu un dispozitiv de siguranță; de aceea este necesar să țineți apăsat bușonul CUPTORULUI timp de 6 secunde circa.

Dacă flacăra se stinge accidental, opriți arzătorul și așteptați minim 1 minut înainte să încercați din nou.

Reglarea temperaturii

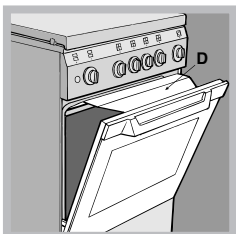
Pentru a obține temperatura ideală coacerii alimentelor, rotiți bușonul CUPTORULUI în sens contrar acelor de ceasornic. Temperaturile sunt indicate pe panoul de control și variază de la MIN (140°C) la MAX (250°C). După obținerea temperaturii dorite, cuptorul o va menține constantă, grație termostatului.

Gril

Pentru a aprinde arzătorul grilului, apropiați de acesta o flacăra sau o brichetă și, în același timp, apăsați și rotiți în sens antiorar bușonul CUPTORULUI până în poziția □. Cu ajutorul grilului se obțin alimente dorate, acesta fiind indicat în special pentru pregătirea rosbifului, fripturilor la cuptor, coteletelor sau cârnaților. Așezați grătarul la nivelul 4 sau 5 și tava cuptorului la primul nivel, pentru a colecta grăsimea și a evita fumul datorat arderii ei.

Cuptorul este dotat cu un dispozitiv de siguranță; de aceea este necesar să țineți apăsat bușonul CUPTORULUI timp de 6 secunde circa.

Dacă flacăra se stinge accidental, opriți arzătorul și așteptați minim 1 minut înainte să încercați din nou.



Când folosiți funcția "gril" este necesar să lăsați ușa cuptorului întredeschisă, punând între ușă și bord un deflector D (vezi figura), care împiedică

supraîncălzirea bușoanelor.

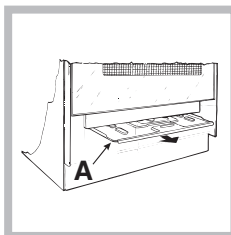
Becul cuptorului

Becul poate fi aprins în orice moment, apăsând tasta BECUL CUPTORULUI.

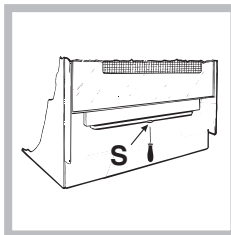
Timer

Pentru a pune în funcțiune Timerul (Cronometrul) procedați astfel:

1. rotiți bușonul Timer în sens orar ○; executați o rotație aproape completă pentru a încărca soneria;
2. rotiți bușonul TIMER în sens contrar acelor de ceasornic ○ pentru a regla timpul dorit.



Pentru a scoate protecția culisantă, deșurubați șurubul S (vezi figura). Pentru a o monta la loc, blocați-o cu șurubul S.



Înainte de a utiliza cuptorul, verificați dacă protecția culisantă este fixată corect.

Tabelul cu recomandări pt coacerea în cuptor

Alimente de pregătit	Greutate : (Kg)	Poziția rafturilor, de jos în sus	Temperatură (°C)	Preîncălzire (minute)	Tim coacere (minute)
Paste făinoase					
Lasagne (Foi de aluat dispuse în straturi, umplute)	2.5	4	200-210	10	75-85
Cannelloni (macaroane groase umplute)	2.5	4	200	10	50-60
Paste gratinate	2.5	4	200	10	50-60
Carne					
Vițel	1.5	3	200-210	10	95-100
Pui	1.5	3	210-220	10	90-100
Rață	1.8	3	200	10	100-110
Iepure	2.0	3	200	10	70-80
Porc	2.1	3	200	10	70-80
Miel	1.8	3	200	10	100-105
Pește					
Scrumbie	1.1	3	180-200	10	45-50
Dentex dentex	1.5	3	180-200	10	45-55
Păstrăv în folie de aluminiu	1.0	3	180-200	10	45-50
Pizza					
Napoletana	1.0	4	210-220	15	20-25
Tort					
Biscuiți	0.5	4	180	15	25-35
Tarte	1.1	4	190	15	40-45
Tarte sărate	1.0	4	180	15	50-55
Dulciuri din aluat dospit	1.0	4	170	15	40-45
Gril					
Cotlete de vițel	1	4	-	5	15-20
Costițe	1,5	4	-	5	20
Hamburger	1	3	-	5	20-30
Scrumbie	1	4	-	5	15-20
Toast	n.° 4	4	-	5	4-5
Gril cu rotisor					
Vițel la frigare	1	-	-	5	70-80
Pui la frigare	2	-	*	5	70-80
Gril cu rotisor multifrigare (doar pe anumite modele)					
Frigărui de carne	1,0	-	-	5	40-45
Frigărui de legume	0,8	-	-	5	25-30

NB: timpul de coacere este indicativ și poate fi modificat în baza exigențelor personale. La gril, tava va trebui așezată întotdeauna pe 1 raft/grătar de jos.

Întreținere și curățare

Economisirea energiei și protecția mediului înconjurător

- Oricând este posibil, evitați pre-încălzirea cuptorului și încercați să îl umpleți de fiecare dată. Deschideți ușa cuptorului cât de rar este posibil deoarece se pierde căldură la fiecare deschidere. Pentru a salva o cantitate substanțială de energie, opriți cuptorul la 5-10 minute înainte de finalizarea timpului de gătit planificat și folosiți căldura generată în continuare de cuptor.
- Păstrați garniturile curate și îngrijite pentru a preveni pierderea de energie din zona ușii.
- Dacă aveți un contract pentru electricitate cu tarif per timp, opțiunea de „temporizare pentru gătit” vă va ajuta să reduceți costurile alegând să utilizați echipamentul în intervale de timp mai ieftine.

Decuplarea electrică

Înainte de orice operație, debransați aparatul de la rețeaua de alimentare cu curent electric.

Controlați garniturile cuptorului.

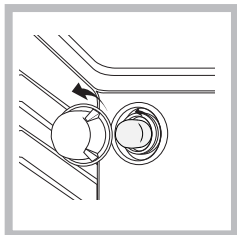
Controlați periodic garnitura din jurul ușii cuptorului. Dacă este deteriorată, apelați la cel mai apropiat Centru de Asistență Autorizat. Se recomandă să nu folosiți cuptorul până la înlocuirea garniturii.

Întreținerea robinetelor de gaz

Cu timpul, se poate întâmpla ca bușoanele să se blocheze sau să se rotească mai greu; în acest caz, este necesar să le înlocuiți.

Această operație trebuie să fie executată numai de un instalator autorizat de fabricant.

Înlocuirea becului cuptorului



1. După ce ați debransat aparatul de la alimentarea electrică, scoateți capacul din sticlă care acoperă becul (vezi figura).

2. Deșurubați becul și înlocuiți-l cu unul similar: tensiune 230 V,

putere 25 W, cuplare E 14.

3. Montați la loc capacul de sticlă și racordați din nou aragazul la instalația electrică.

Acest produs conține o sursă de lumină cu eficiență energetică din clasa E.

Asistență

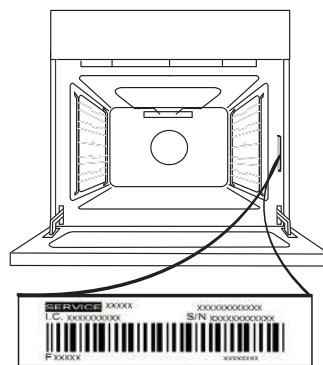
Comunicați:

- modelul aparatului (Mod.);
- numărul de serie (S/N).

Aceste informații se găsesc pe tăblița cu caracteristici lipită pe aparat și/sau pe ambalaj.

Pentru asistență, sunați la numărul indicat pe certificatul de garanție furnizat împreună cu produsul sau urmați instrucțiunile de pe site-ul nostru web. Fiți pregătiți să oferiți:

- O scurtă descriere a problemei
- Tipul și modelul exact al produsului dumneavoastră
- Codul pentru solicitare asistență (numărul care apare în urma cuvântului SERVICE de pe plăcuța cu date de identificare ATAȘATĂ de produs, care poate fi găsită pe marginea interioară din stânga, atunci când ușa cuptorului este deschisă)
- adresa dv. completă
- Un număr de telefon pentru contact



Vă rugăm să rețineți: Dacă sunt necesare reparații, contactați un centru de service autorizat care utilizează piese de schimb originale și efectuează reparațiile în mod corespunzător.

Vă rugăm să consultați certificatul de garanție inclus pentru mai multe informații privind garanția.

Asistență

Comunicați:

- modelul aparatului (Mod.);
- numărul de serie (S/N).

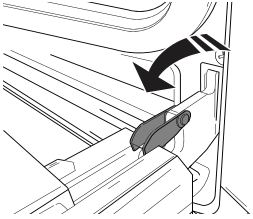
Aceste informații se găsesc pe tăblița cu caracteristici lipită pe aparat și/sau pe ambalaj.



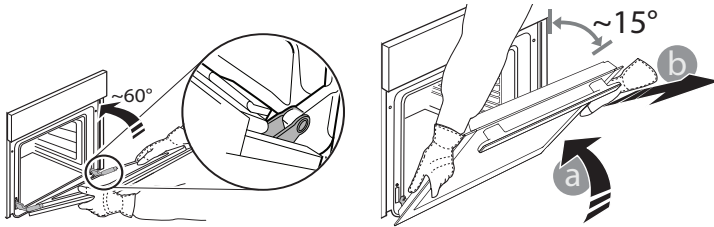
Click&Clean

DEMONTAREA ȘI REMONTAREA UȘII

1. Pentru a demonta ușa, deschideți-o complet și coborâți dispozitivele de oprire până când se află în poziția de deblocare.



2. Închideți ușa cât de mult posibil. Apucați bine ușa cu ambele mâini – nu o țineți de mâner. Demontați pur și simplu ușa, continuând să o închideți și trăgând-o în sus (a) în același timp, până când se eliberează din locașul (b).



Lăsați ușa deoparte, sprijinită pe o suprafață moale.

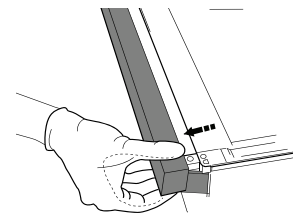
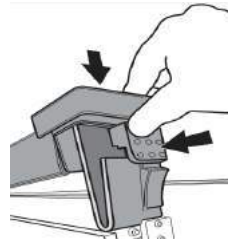
3. Remontați ușa deplasând-o spre cuptor, aliniind cuplajele balamalelor cu locașurile și fixând partea superioară în locaș.

4. Coborâți ușa și apoi deschideți-o complet. Coborâți dispozitivele de oprire în poziția inițială: Asigurați-vă că le-ați coborât complet.

5. Încercați să închideți ușa și asigurați-vă că se aliniază cu panoul de comandă. În caz contrar, repetați etapele de mai sus.

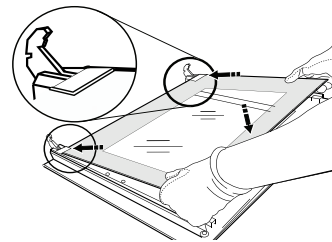
CLIC PENTRU A CURĂȚA - CURĂȚAREA GEAMULUI DIN STICLĂ

1. După demontarea ușii și sprijinirea acesteia, cu mânerul orientat în jos, pe o suprafață moale, apăsați simultan cele două cleme de fixare și demontați marginea superioară a ușii, trăgând-o spre dumneavoastră.



2. Ridicați și țineți ferm cu ambele mâini geamul interior, demontați-l și amplasați-l pe o suprafață moale înainte de a-l curăța.

3. La reasamblare ușa interioară sticlă se introduce geamul corect, astfel încât text scris pe panoul nu este inversat și poate fi ușor lizibile



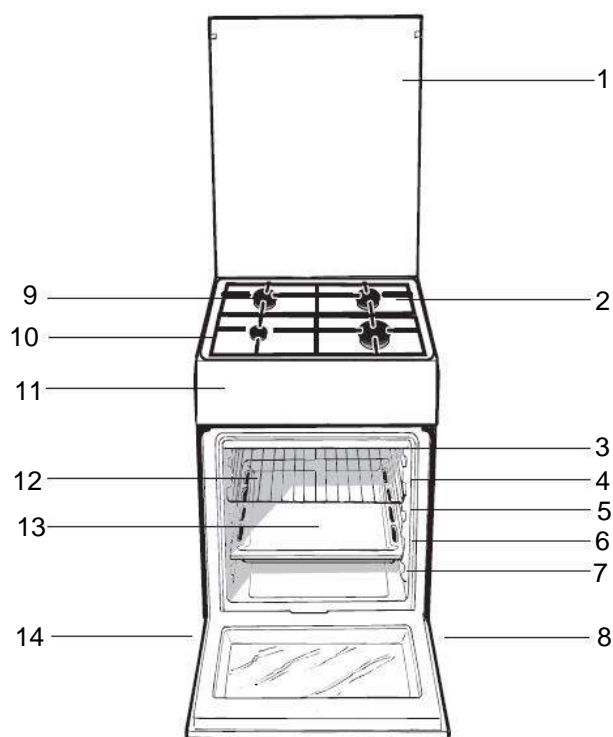
4. Montați la loc marginea superioară: Poziționarea corectă se realizează după ce se aude un clic. Asigurați-vă că garnitura este fixată sigur înainte de a remonta ușa.

GUIA DE CONSULTA DIÁRIA



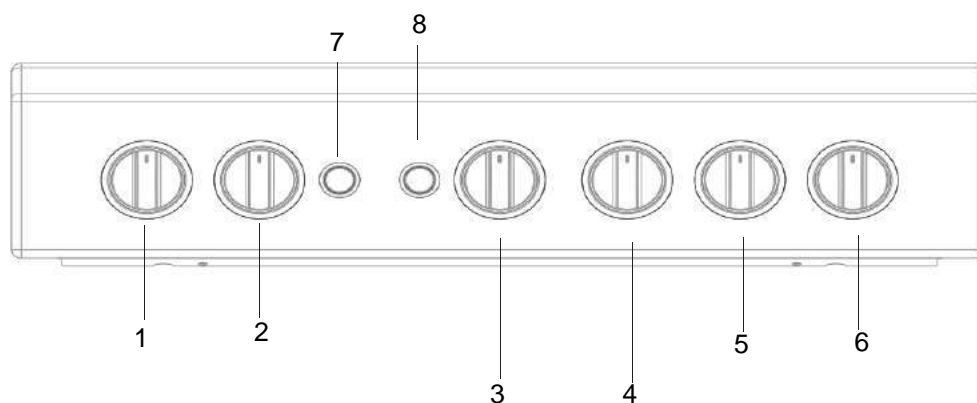
Antes de utilizar o produto, leia atentamente o Guia de Saúde e Segurança.

DESCRIÇÃO DO PRODUTO



1. Tampa de vidro
 2. Superfície de contenção de derrames
- CALHAS-GUIA**
para os tabuleiros deslizantes
3. posição 5
 4. posição 4
 5. posição 3
 6. posição 2
 7. posição 1
 8. Pés reguláveis
 9. Queimador de gás
 10. Grelha do fogão
 11. Painel de comandos
- GRELHADOR**
TABULEIRO
Pés reguláveis

DESCRIÇÃO DO PAINEL DE CONTROLO



1. Botões de controlo dos QUEIMADORES
2. Botões de controlo dos QUEIMADORES
3. Botão de controlo do FORNO E DO GRELHADOR
4. Botão do TEMPORIZADOR

5. Botões de controlo dos QUEIMADORES
6. Botões de controlo dos QUEIMADORES
7. LUZ DO FORNO/Botão do ESPETO
8. Botão de IGNIÇÃO DO QUEIMADOR DE GÁS

Conselhos de instalação

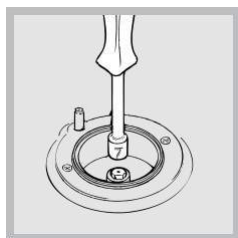
Adaptar a diferentes tipos de gás

É possível adaptar o aparelho a outros tipos de gás que não o tipo predefinido (esta informação encontra-se na etiqueta de características situada na tampa).

Como adaptar o fogão

Para substituir os bicos dos queimadores do fogão:

1. Remova as grelhas do fogão e faça deslizar os queimadores para fora dos respetivos alojamentos.
2. Desaperte os bicos dos queimadores utilizando uma chave tubular de 7 mm (**ver figura**) e substitua-os por bicos adequados ao novo tipo de gás (**ver a tabela de especificações dos queimadores e dos bicos**).
3. Substitua todos os componentes seguindo as instruções acima em ordem inversa.



Para ajustar a definição mínima dos queimadores do fogão:

1. Rode a torneira para a posição mínima.
2. Remova o botão e ajuste o parafuso de regulação, que se encontra posicionado no interior ou próximo do pino da torneira, até que a chama do queimador seja pequena mas estável.

Caso o aparelho esteja ligado a gás liquefeito, o parafuso de regulação deve ser apertado tanto quanto possível.

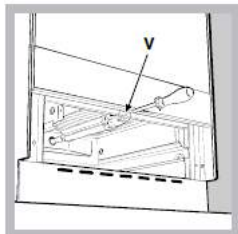
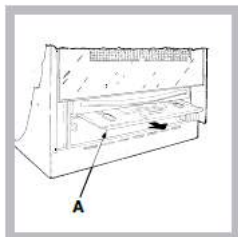
3. Com a chama do queimador acesa, alterne rapidamente e várias vezes a posição do botão entre o nível mínimo e o nível máximo, certificando-se de que a chama não se apaga.

Os queimadores do fogão não requerem um ajuste do ar primário.

Como adaptar o forno

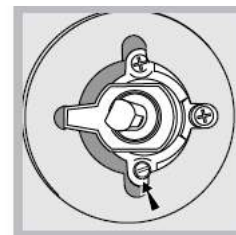
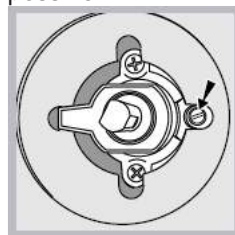
Para substituir o bico do queimador do forno:

1. Remova o compartimento do forno.
2. Faça deslizar o painel de proteção A para fora (**ver diagrama**).
3. Remova o queimador do forno após desaparafusar os parafusos V (**ver figura**). Toda esta operação é muito mais fácil se remover a porta do forno.
4. Desaperte o bico dos queimadores utilizando uma chave tubular especial para bicos (**ver figura**) ou uma chave tubular de 7 mm, e substitua-o por um novo bico que seja adequado ao novo tipo de gás (**ver a tabela de especificações dos queimadores e dos bicos**).



Como ajustar a definição mínima do queimador de gás do forno:

1. Ligue o queimador (**ver "Colocação em funcionamento e utilização"**).
 2. Rode o botão até à posição mínima (MIN) depois de ter estado na posição máxima (MAX) durante aproximadamente 10 minutos.
 3. Remova o botão.
 4. Aperte ou desaperte os parafusos de ajuste na parte exterior do pino do termóstato (**ver figura**) até que a chama seja pequena mas estável.
- ! Caso o aparelho esteja ligado a gás liquefeito, o parafuso de ajuste deve ser apertado tanto quanto possível.



5. Rode o botão desde a posição MAX até à posição MIN rapidamente ou abra e feche a porta do forno, certificando-se de que a chama do queimador não se apaga.

Como adaptar o grelhador

Para substituir o bico do queimador do grelhador:

1. Após desapertar o parafuso V, remova o queimador do forno (**ver figura**).
2. Desaperte o bico dos queimadores utilizando uma chave tubular especial para bicos (**ver figura**) ou uma chave tubular de 7 mm, e substitua-o por um novo bico que seja adequado ao novo tipo de gás (**ver a tabela de especificações dos queimadores e dos bicos**).



Tenha cuidado com os cabos de vela e a tubagem do termopar.

Os queimadores do fogão e do grelhador não requerem um ajuste do ar primário.

Após ajustar o aparelho para que possa ser utilizado com um tipo de gás diferente, substitua a etiqueta de características antiga por uma nova que corresponda ao novo tipo de gás utilizado (estas etiquetas encontram-se disponíveis nos Centros de Assistência Técnica Autorizados).

Caso a pressão de gás utilizada seja diferente (ou varie ligeiramente) da pressão recomendada, deverá instalar um regulador de pressão adequado na mangureira de entrada, em conformidade com as regulamentações nacionais sobre "reguladores para gás canalizado".

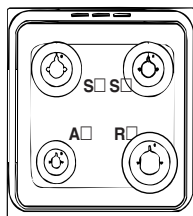
Tabela de especificações dos queimadores e bicos

Tabela 1				Gás liquefeito				Gás natural			
Queimador	Diâmetro (mm)	Energia térmica kW (p.c.s.*)		Desvio 1/100 (mm)	Bico 1/100 (mm)	Fluxo* g/h		Bico 1/100 (mm)	Fluxo* l/h	Bico 1/100 (mm)	Fluxo* l/h
		Nominal	Capacidade			***	**				
Rápido (Grande)(R)	100	3,00	0,7	41	87	218	214	128	286	143	286
Semirrápido (Médio)(S)	75	1,90	0,4	30	70	138	136	104	181	118	181
Auxiliar (Pequeno)(A)	51	1,00	0,4	30	52	73	71	76	95	80	95
O forno	-	2,80	1,0	46	80	204	200	119	267	132	257
Grelhador	-	2,30	-	-	75	167	164	114	219	139	227
Pressões de alimentação	Nominal (mbar)					28-30	37	20		13	
	Mínima (mbar)					20	25	17		6,5	
	Máxima (mbar)					35	45	25		18	

Após instalar o cabo de tensão, aparafuse a cobertura de metal com três parafusos.



*aplica-se a alguns modelos



ESPECIFICAÇÕES TÉCNICAS	
Dimensões do forno (A x L x P)	33,0x39,1x45,5 cm
Volume	50 l
Medidas úteis relativas ao compartimento do forno	largura 42 cm profundidade 44 cm altura 17 cm
Tensão e frequência da fonte de alimentação	ver a placa de dados
Os queimadores	podem ser adaptados para utilização com qualquer um dos tipos de gás apresentados na placa de dados, que está localizada dentro da aba ou, após a abertura do compartimento do forno, na parede esquerda do interior do forno.

A placa de dados está localizada dentro da aba ou, após a abertura do compartimento do forno, na parede esquerda do interior do forno, ou na parte traseira do aparelho



Colocação em funcionamento e utilização

Como utilizar o fogão

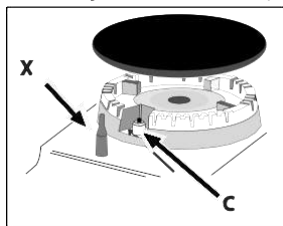
Como ligar os queimadores

Existe um anel completo para cada botão dos QUEIMADORES que demonstra a força da chama para o queimador em questão.

Para acender um dos queimadores do fogão:

1. Aproxime uma chama ou isqueiro de gás do queimador.
2. Prima o botão do QUEIMADOR e rode-o no sentido contrário ao dos ponteiros do relógio para a posição de chama máxima .
3. Regule a intensidade da chama para o nível desejado, rodando o botão do QUEIMADOR na direção contrária à dos ponteiros do relógio. Tal pode corresponder à definição mínima C, à definição máxima  ou a qualquer posição entre as duas.

Caso o aparelho disponha de um dispositivo de iluminação eletrónica* (**ver figura**), prima o botão de



ignição marcado com o símbolo ☆ e, em seguida, mantenha premido o botão QUEIMADOR e rode-o na direção contrária à dos ponteiros do relógio, para a definição de chama máxima até que o queimador se

acenda.

Vários modos estão equipados com um dispositivo de ignição integrado no botão; neste caso, existe um dispositivo de ignição eletrónica* (C) mas não um botão de ignição. Prima simplesmente o botão QUEIMADOR e rode-o na direção contrária à dos ponteiros do relógio até à definição de chama máxima até que o queimador se acenda. A chama do queimador poderá apagar-se quando soltar o botão. Neste caso, repita a operação, mantendo o botão premido durante um período de tempo mais longo.

Caso a chama se apague acidentalmente, desligue o queimador e aguarde, pelo menos, um minuto antes de voltar a ligá-lo.

Se o aparelho estiver equipado com um dispositivo de segurança de falha de chama*(X), prima e mantenha premido o botão do QUEIMADOR durante aprox. 2 a 3 segundos para manter a chama acesa e para ativar o dispositivo.

Para desligar o queimador, rode o botão até à posição Stop•.

Conselhos práticos para a utilização dos queimadores

Para que os queimadores funcionem da forma mais eficiente possível e para economizar a quantidade de gás consumida, recomendamos que utilize apenas panelas com tampa e de base plana. Além disso, deverão adequar-se ao tamanho do queimador.

Queimador	Diâmetro dos recipientes de cozedura (cm)
Rápido (R)	24 - 26
Semirrápido (S)	16 - 20
Auxiliar (A)	10 - 14

Para identificar o tipo de queimador, consulte os diagramas contidos na secção "Especificações dos queimadores e bicos".

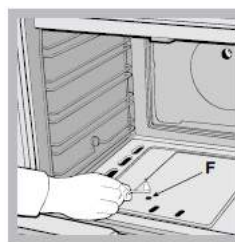
Como utilizar o forno

Quando pretender utilizar o aparelho pela primeira vez, aqueça o forno vazio e com a porta fechada à temperatura máxima durante, pelo menos, meia hora. Certifique-se de que o espaço dispõe de uma boa ventilação antes de desligar o forno e abrir a porta do mesmo. O aparelho poderá produzir um odor ligeiramente desagradável causado pela queima das substâncias de proteção utilizadas durante o processo de fabrico.

Nunca coloque objetos diretamente sobre a parte inferior do forno; tal poderá danificar o revestimento de esmalte. Utilize a posição 1 do forno apenas para cozinhar com o espeto.

Como ligar o forno

Para ligar o queimador do forno, aproxime uma chama ou um isqueiro de gás da abertura F (**ver figura**) e prima o botão de controlo do FORNO rodando-o, em simultâneo, na direção contrária à dos ponteiros do relógio até à posição MAX.



Caso, após 15 segundos, o queimador ainda não se tenha ligado, solte o botão, abra a porta do forno e aguarde, pelo menos, um minuto até tentar ligá-lo novamente.

F

! O forno está equipado com um dispositivo de segurança sendo, por isso, necessário manter premido o botão de controlo do FORNO durante aprox. seis segundos.

Caso a chama se apague acidentalmente, desligue o queimador e aguarde, pelo menos, um minuto antes de voltar a ligar o forno.

Regular a temperatura

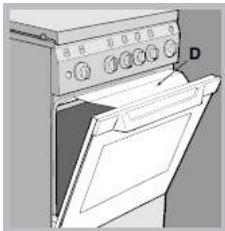
Para definir a temperatura de cozedura pretendida, rode o botão de controlo do FORNO na direção contrária à dos ponteiros do relógio. As temperaturas são apresentadas no painel de comandos e podem variar entre MIN (140 °C) e MAX (250 °C). Uma vez alcançada a temperatura, o forno mantém a temperatura constante através do seu termóstato.

Grelhador

Para ligar o grelhador, aproxime uma chama ou isqueiro de gás do queimador e prima o botão de controlo do FORNO rodando-o, em simultâneo, na direção contrária à dos ponteiros do relógio até à posição D. O grelhador permite dourar a superfície dos alimentos uniformemente, sendo particularmente adequado para assados, costeletas e salsichas. Coloque a grelha na posição 4 ou 5 e o tabuleiro coletor na posição 1 para recolher a gordura e evitar a formação de fumo.

O grelhador está equipado com um dispositivo de segurança sendo, por isso, necessário manter premido o botão de controlo do FORNO durante aprox. seis segundos.

Caso a chama se apague acidentalmente, desligue o queimador e aguarde, pelo menos, um minuto antes de voltar a ligar o grelhador.



! Sempre que utilizar o grelhador, deixe a porta do forno entreaberta e coloque o defletor D entre a porta e o painel de comandos (**ver figura**) para evitar o sobreaquecimento dos botões.

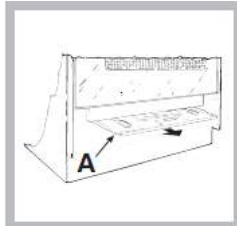
Luz do forno

A luz pode ser apagada a qualquer altura, premindo o botão LUZ DO FORNO.

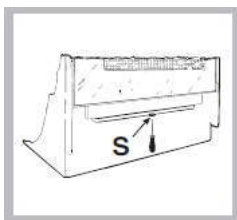
Temporizador*

Para ativar o temporizador, proceda da seguinte forma:

1. Para configurar o temporizador, rode o botão do TEMPORIZADOR na direção dos ponteiros do relógio 4, completando uma volta quase completa.
2. Rode o botão do TEMPORIZADOR na direção contrária à dos ponteiros do relógio 5 para definir a temporização pretendida.



Nos modelos de fogão a gás existe uma camada de proteção deslizante A que protege o compartimento inferior contra o gás produzido pelo queimador A (**ver figura**).



Para remover a proteção deslizante, remova o parafuso S (**ver figura**). Para substituí-la, fixe-a no respetivo lugar através do parafuso S.

Antes de utilizar o forno, certifique-se de que a proteção deslizante está fixada corretamente.

Tabela de conselhos para cozinhar com o forno

Alimentos a cozinhar	Peso (kg)	Posição de cozedura das prateleiras a contar de baixo	Temperatura (°C)	Tempo de preaquecimento (min)	Tempo de cozedura (min.)
Massa					
Lasanha	2,5	4	200-210	10	75-85
Canelones	2,5	4	200	10	50-60
Massa gratinada	2,5	4	200	10	50-60
Carne					
Vitela	1,5	3	200-210	10	95-100
Aves	1,5	3	210-220	10	90-100
Pato	1,8	3	200	10	100-110
Coelho	2,0	3	200	10	70-80
Lombo	2,1	3	200	10	70-80
Borrego	1,8	3	200	10	100-105
Peixe					
Carapau	1,1	3	180-200	10	45-50
Pargo	1,5	3	180-200	10	45-55
Truta cozinhada em papel	1,0	3	180-200	10	45-50
Pizza					
Napolitana	1,0	4	210-220	15	20-25
Bolo					
Biscoitos	0,5	4	180	15	25-35
Tartes	1,1	4	180	15	40-45
Tarte salgada	1,0	4	180	15	50-55
Bolos com fermentação	1,0	4	170	15	40-45
Cozedura com o grelhador		4			
Bifes de vitela	1	4		5	15-20
Costeletas	1,5	4		5	20
Hambúrgueres	1	3		5	20-30
Carapaus	1	4		5	15-20
Tostas	n.º 4	4		5	4-5
Cozedura com o espeto					
Vitela no espeto	1	-		5	70-80
Frango no espeto	2	-		5	70-80
Cozedura com o grelhador utilizando vários espetos rotativos (apenas alguns modelos)					
Espetadas de carne					
Espetadas de vegetais	1,0	-		5	40-45
	0,8	-		5	25-30

NOTA: os tempos de cozedura são aproximados, podendo variar de acordo com as preferências pessoais dos utilizadores. Sempre que utilizar o grelhador para cozinhar, deverá colocar o tabuleiro coletor na posição 1 contando de baixo para cima.

Limpeza e Manutenção

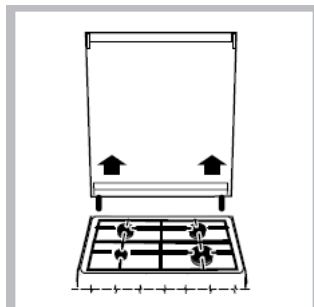
Respeitar e conservar o meio ambiente

- Sempre que possível, evite preaquecer o forno e utilizá-lo para cozinhar poucos alimentos. Abra a porta do forno o menos possível, pois o calor dissipa-se cada vez que esta é aberta. Para poupar uma quantidade significativa de energia, desligue o forno 5 a 10 minutos antes do final do tempo de cozedura definido, beneficiando do calor que o forno continua a produzir.
- Mantenha as juntas do forno limpas para evitar quaisquer perdas de energia através da porta
- Caso possua um contrato de eletricidade com tarifa bi ou tri-horária, poderá utilizar a opção de "início diferido" para economizar e cozinhar em horários mais vantajosos financeiramente.
- A base das suas panelas ou dos seus tachos deverá cobrir a chapa quente; caso seja mais pequena, irá desperdiçar energia preciosa. Além disso, quando o conteúdo dos recipientes levanta fervura e transborda, suja a superfície com resíduos que podem ser difíceis de remover.
- Cozinhe os alimentos em panelas ou tachos selados com tampas adequadas e utilize a menor quantidade de água possível. A cozedura em recipientes sem tampa aumenta fortemente o consumo de energia
- Utilize panelas e tachos completamente planos
- Caso pretenda cozinhar pratos com uma duração de cozedura longa, recomendamos que utilize uma panela de pressão, que é duas vezes mais rápida e permite-lhe poupar um terço da energia.

Como desligar o aparelho

Desligue o seu aparelho da rede elétrica antes de efetuar qualquer trabalho no mesmo.

A tampa



Caso o fogão disponha de uma tampa de vidro, esta deverá ser limpa com água morna. Não utilize substâncias abrasivas. É possível remover a tampa para facilitar a limpeza da área por detrás do fogão. Abra a tampa totalmente e

puxe-a para cima (ver figura).

Não feche a tampa quando os queimadores estiverem ligados ou quando ainda estiverem quentes.

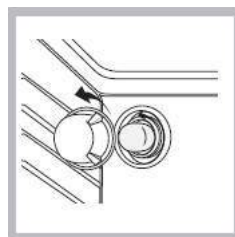
Verificação das juntas do forno

Verifique o estado das juntas da porta ao redor do forno periodicamente. Se as juntas estiverem danificadas, contacte o Centro de Serviço de Pós-Venda Autorizado mais próximo. Recomendamos que o forno não seja utilizado até que as juntas tenham sido substituídas.

Manutenção da torneira do gás

Com o tempo, as torneiras podem ficar obstruídas ou tornarem-se difíceis de abrir e fechar. Neste caso, deverá substituir a torneira.

Como substituir a lâmpada do forno



1. Após desligar o forno da rede elétrica, remova a tampa de vidro que cobre o suporte da lâmpada (ver figura).
2. Remova a lâmpada e substitua-a por uma lâmpada similar. 230 V de tensão, 25 W de potência, casquilho E 14.

3. Após a substituição, volte a ligar o forno à rede elétrica.

Este produto contém uma fonte de luz da classe de eficiência energética E.

Assistência

Certifique-se de que tem sempre disponível as seguintes informações:

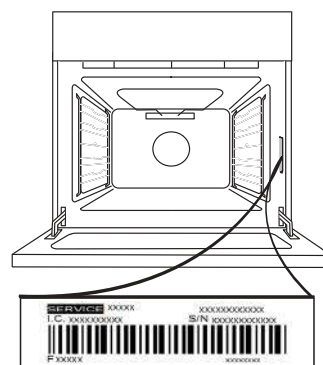
- O modelo do aparelho (Mod.).
- O número de série (S/N).

Estas informações encontram-se na placa de dados localizada no aparelho e/ou na embalagem.

SERVIÇO DE PÓS-VENDA

Para receber assistência, contacte o número indicado no livrete da garantia ou siga as instruções existentes no nosso website. Lembre-se que deverá fornecer:

- uma breve descrição do problema;
- o modelo exato do seu aparelho;
- o código de assistência (o número após a palavra "SERVICE" na placa de identificação anexa ao produto, visível na parte interior da extremidade com a porta do forno aberta)
- a sua morada completa;
- um número de telefone de contacto.



Nota: Caso seja necessário efetuar qualquer reparação, deverá contactar um centro de serviço autorizado com garantia, para que sejam utilizadas peças sobresselentes originais e a reparação seja efetuada corretamente. Para mais informações sobre a garantia, consulte o livrete da garantia em anexo.



As especificações completas do produto, incluindo as classificações em termos de eficiência energética, podem ser consultadas e transferidas a partir do nosso website www.indesit.com



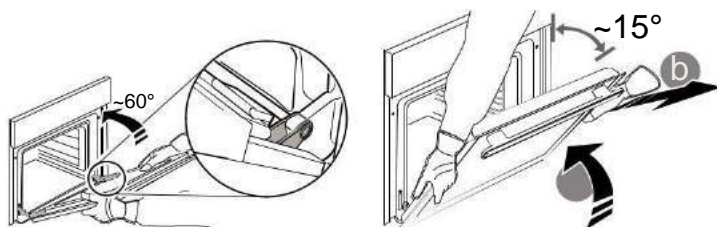
Click&Clean

REMOVER E REPOR A PORTA

1. Para remover a porta, abra-a totalmente e baixe as linguetas até ficarem na posição de desbloqueio.



2. Feche a porta tanto quanto possível. Segure firmemente a porta com ambas as mãos – não a segure pela pega. Remova, simplesmente, a porta, continuando a fechá-la enquanto a puxa (a), simultaneamente, para cima, até se libertar do respetivo suporte (b).



Coloque a porta de parte, apoiando-a sobre uma superfície suave.

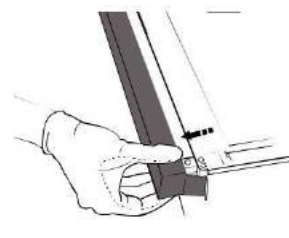
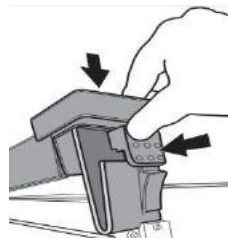
3. Reponha a porta, deslocando-a na direção do forno e alinhando os ganchos das dobradiças com os respetivos suportes, fixando a parte superior aos suportes.

4. Baixe a porta e, em seguida, abra-a totalmente. Baixe as linguetas para a respetiva posição original: Assegure-se de que as baixe totalmente.

5. Tente fechar a porta e assegure-se de que está alinhada com o painel de controlo. Se não estiver, repita os procedimentos acima.

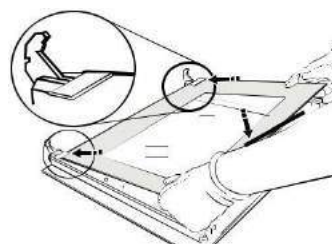
CLICK TO CLEAN - LIMPAR O VIDRO

1. Após remover a porta e pousá-la sobre superfície suave, prima simultaneamente os dois grampos de retenção e remova a extremidade superior da porta, puxando-a na sua direção.



2. Levante e segure firmemente o vidro interior com ambas as mãos, removendo-o e colocando-o sobre uma superfície suave antes de proceder à sua limpeza.

3. Quando voltar a instalar o vidro interior da porta, certifique-se de que introduz o painel de vidro corretamente, de forma a que o texto gravado no mesmo não fique invertido e ilegível.



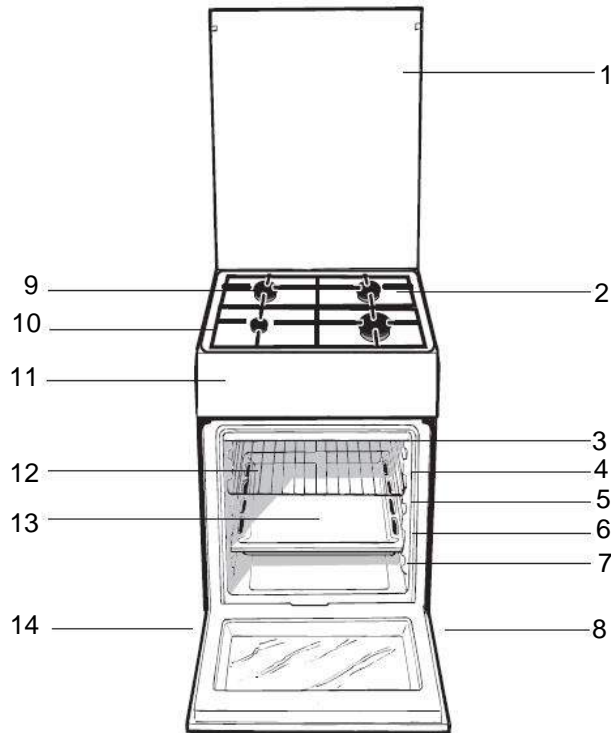
4. Instale novamente a extremidade superior: irá ouvir um clique, indicando que está bem posicionado. Certifique-se de que a vedação está segura antes de montar novamente a porta.

GUÍA DE CONSULTA DIARIA

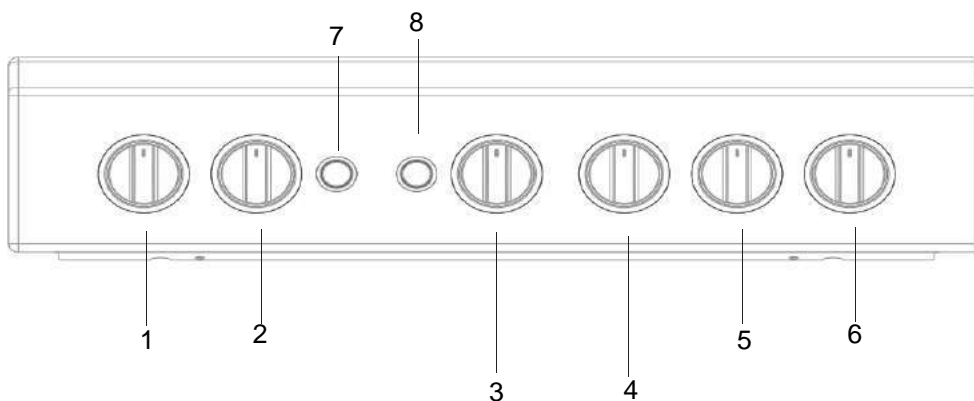


Antes de utilizar por primera vez el aparato lea detenidamente la guía de Salud y seguridad.

DESCRIPCIÓN DEL PRODUCTO



1. Tapa de cristal
2. Superficie de contención de salpicaduras
- GUÍAS**
para las bandejas deslizantes
3. posición 5
4. posición 4
5. posición 3
6. posición 2
7. posición 1
8. Pie regulable
9. Quemador de gas
10. Rejilla de la placa
11. Panel de control
12. GRILL
13. GRASERA
14. Pie regulable



1. Selector de control del QUEMADOR de la placa
2. Selector de control del QUEMADOR de la placa
3. Selector de CONTROL DEL HORNO Y DEL GRILL
4. Selector del TEMPORIZADOR

5. Selector del TEMPORIZADOR
6. Selector del TEMPORIZADOR
7. Botón de LUZ DEL HORNO / ASADOR ROTATIVO
8. Botón de IGNICIÓN DEL QUEMADOR DE GAS

Consejos de instalación

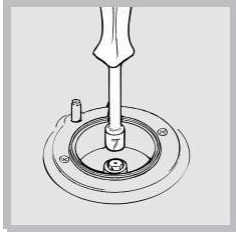
Adaptación a otros tipos de gas

El aparato se puede adaptar a un tipo de gas distinto del predeterminado (esto se indica en la etiqueta identificativa en la cubierta).

Adaptación de la placa

Sustitución de los inyectores de los quemadores de la placa:

1. Retire las rejillas de la placa y deslice los quemadores hacia fuera de su alojamiento.
2. Desatornille los inyectores con una llave tubular de 7 mm (**consulte la figura**), y sustitúyalos por inyectores aptos para el nuevo tipo de gas (**consulte la tabla de especificaciones del quemador y los inyectores**).
3. Sustituya todos los



componentes siguiendo las instrucciones anteriores en orden inverso.

Ajuste de los quemadores de la placa al mínimo:

1. Gire el grifo a la posición mínima.
2. Extraiga el selector y ajuste el tornillo de regulación situado en el interior o junto a la clavija del grifo, hasta que la llama sea pequeña pero estable.

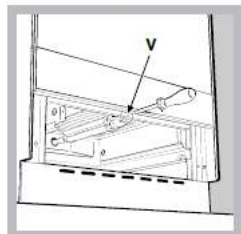
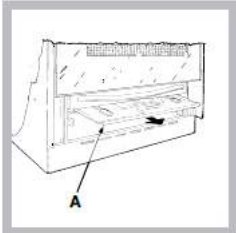
! Si el aparato está conectado al suministro de gas licuado, el tornillo de regulación debe apretarse lo más fuerte posible.

3. Con el quemador encendido, cambie rápidamente la posición del selector del mínimo al máximo y viceversa varias veces, comprobando que la llama no se apague. ! Los quemadores de la placa no requieren ningún ajuste de aire primario.

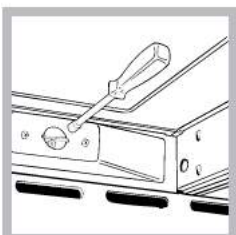
Adaptación del horno

Sustitución del inyector del quemador del horno:

1. Retire el compartimento del horno.
2. Deslice hacia afuera el panel de protección A (**consulte el diagrama**).



3. Extraiga el quemador del horno después de quitar los tornillos V (**consulte la figura**). Esta operación será más fácil si se extrae la puerta del horno.

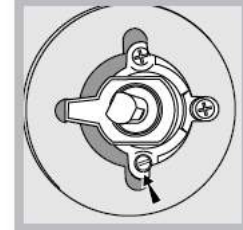
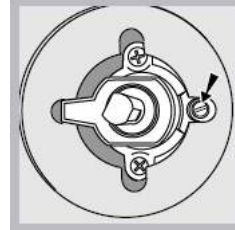


4. Desenrosque el inyector con una llave tubular especial para inyectores (**consulte la figura**) o con una llave tubular de 7 mm, y sustitúyalo por un inyector adecuado para el nuevo tipo de gas (**consulte la tabla de especificaciones del quemador y los inyectores**).

los inyectores).

Ajuste del quemador del horno de gas al mínimo:

1. Encienda el quemador (**consulte Puesta en funcionamiento y uso**).
2. Gire el selector a la posición mínima (MIN) después de haberlo dejado en la posición máxima (MAX) durante 10 minutos aproximadamente.
3. Extraiga el selector.
4. Apriete o afloje los tornillos de ajuste de la parte externa de la clavija del termostato (**consulte la figura**) hasta que la llama sea pequeña pero estable. ! Si el aparato está conectado al gas licuado, el tornillo de ajuste debe apretarse lo más fuerte posible.



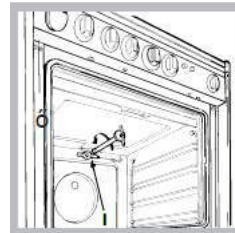
5. Gire el selector desde la posición MAX hasta la posición MIN rápidamente, o abra y cierre la puerta del horno asegurándose de que el quemador no se apague.

Adaptación del grill

Sustitución del inyector del quemador del grill:



1. Extraiga el quemador del horno después de quitar el tornillo V (**consulte la figura**).



2. Desenrosque el inyector del quemador del grill con una llave tubular especial para inyectores (**consulte la figura**) o, preferiblemente, con una llave tubular de 7 mm, y sustitúyalo por un inyector adecuado para el nuevo tipo de gas (**consulte la**

tabla de especificaciones del quemador y los inyectores).

Tenga cuidado con los cables de la bujía de encendido y con los tubos del termopar.

Los quemadores del horno y del grill no requieren ningún ajuste de aire primario.

Una vez ajustado el aparato para poder utilizarlo con un tipo distinto de gas, sustituya la etiqueta identificativa antigua por una nueva que corresponda al nuevo tipo de gas (estas etiquetas están disponibles en los centros autorizados de asistencia técnica).

Si la presión de gas utilizada es diferente (o varía ligeramente) respecto a la presión recomendada, debe montarse un regulador de presión adecuado en la manguera de entrada de conformidad con las normativas nacionales vigentes sobre «reguladores de gas canalizado».

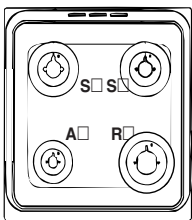
Tabla de especificaciones de los quemadores e inyectores

Quemador	Diámetro (mm)	Energía térmica kW (p.c.s.*)		Gas licuado				Gas natural			
		Nominal	Capacidad	Derivación 1/100 (mm)	Inyector 1/100 (mm)	Caudal* g/h		Inyector 1/100 (mm)	Caudal* l/h	Inyector 1/100 (mm)	Caudal * l/h
						***	**				
Rápido (Grande)(R)	100	3,00	0,7	41	87	218	214	128	286	143	286
Semirrápido (Medio)(S)	75	1,90	0,4	30	70	138	136	104	181	118	181
Auxiliar (Pequeño)(A)	51	1,00	0,4	30	52	73	71	76	95	80	95
Horno	-	2,80	1,0	46	80	204	200	119	267	132	257
Grill	-	2,30	-	-	75	167	164	114	219	139	227
Presiones de suministro	Nominal (mbar)						28-30	37	20		13
	Mínimo (mbar)						20	25	17		6,5
	Máximo (mbar)						35	45	25		18

Una vez instalado el cable de alimentación, fije la cubierta metálica con tres tornillos.



*se aplica a algunos modelos



INFORMACIÓN TÉCNICA	
Dimensiones del horno (Altura x Anchura x Profundidad)	33,0x39,1x45,5 cm
Volumen	50 l
Medidas útiles sobre el compartimento del horno	anchura 42 cm profundidad 44 cm altura 17 cm
Voltaje y frecuencia del suministro eléctrico	consulte la placa de datos
Quemadores	pueden adaptarse para su uso con cualquier tipo de gas mostrado en la placa de datos, situada en el interior de la solapa o, una vez abierto el compartimento del horno, en la pared interior izquierda del horno.

La placa de datos está situada en el interior de la solapa o, una vez abierto el compartimento del horno, en la pared interior izquierda del horno., o bien en la parte trasera del aparato



Puesta en funcionamiento y uso

Uso de la placa

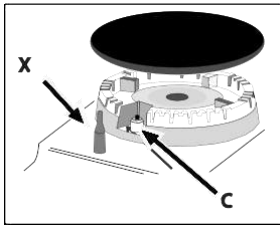
Encendido de los quemadores

Cada selector de QUEMADOR tiene un anillo que muestra la potencia de su llama.

Para encender uno de los quemadores de la placa:

1. Acerque un encendedor de llama o de gas al quemador.
2. Presione el selector del QUEMADOR y gírelo en dirección contraria a las agujas del reloj hasta que apunte al ajuste de llama máxima .
3. Ajuste la intensidad de la llama al nivel deseado girando el selector del QUEMADOR hacia la izquierda. Puede colocarlo en el ajuste mínimo C, en el ajuste máximo  o en cualquier posición entre estos dos.

Si el aparato está equipado con un dispositivo de encendido electrónico* (**consulte la figura**), pulse el



botón de ignición, marcado con el símbolo ☆, después mantenga presionado el selector del QUEMADOR y gírelo en dirección contraria a las agujas del reloj, hacia el ajuste de llama máximo, hasta que se encienda el

quemador.

Algunos modelos están equipados con un dispositivo de encendido integrado en el selector; en este caso, el dispositivo de encendido electrónico* está presente (C) pero no hay ningún botón de ignición. Presione el selector del QUEMADOR y gírelo en dirección contraria a las agujas del reloj hasta que apunte al ajuste de llama máximo, hasta que se encienda el quemador. El quemador podría apagarse al soltar el selector. Si esto sucede, repita la operación manteniendo presionado el selector más tiempo.

Si la llama se apaga accidentalmente, apague el quemador y espere al menos 1 minuto antes de intentar volver a encenderlo.

Si el aparato está equipado con un dispositivo de seguridad contra fallos de la llama*(X), mantenga presionado el selector del QUEMADOR durante 2-3 segundos aproximadamente para mantener encendida la llama y activar el dispositivo.

Para apagar el quemador, gire el selector hasta la posición de apagado•.

Consejos prácticos para utilizar los quemadores

Para que los quemadores funcionen del modo más eficiente posible y para ahorrar en consumo de gas, se recomienda utilizar solo sartenes con tapa y base plana. Estas deberán ser adecuadas para el tamaño del quemador.

Quegador	Diámetro del recipiente de cocción (cm)
Rápido (R)	24 - 26
Semirrápido (S)	16 - 20
Auxiliar (A)	10 - 14

Para identificar el tipo de quemador, consulte los diagramas del apartado «Especificaciones de los quemadores e inyectores».

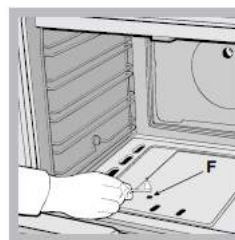
Uso del horno

La primera vez que use el aparato, caliente el horno vacío con la puerta cerrada a la máxima temperatura durante un mínimo de media hora. Asegúrese de que la habitación esté bien ventilada antes de apagar el horno y de abrir la puerta del horno. El aparato puede desprender un olor ligeramente desagradable debido a la combustión de sustancias de protección utilizadas durante el proceso de fabricación.

No coloque nunca objetos directamente en la parte inferior del horno; de este modo evitará daños en el revestimiento esmaltado. Cuando cocine con el asador rotativo en el horno, utilice únicamente la posición 1.

Encendido del horno

Para encender el horno, acerque un encendedor de llama o de gas a la apertura F (*consulte la figura*) y presione el selector de control del HORNO mientras lo gira en dirección contraria a las agujas del reloj hasta que alcance la posición MAX.



Si pasados 15 segundos el quemador todavía no se ha encendido, suelte el selector, abra la puerta del horno y espere al menos 1 minuto antes de intentar volver a encenderlo.

El horno está equipado con un dispositivo de seguridad, por lo que es necesario mantener presionado el selector de control del HORNO durante 6 segundos aproximadamente.

Si la llama se apaga accidentalmente, apague el quemador y espere al menos 1 minuto antes de intentar volver a encender el horno.

Ajuste de la temperatura

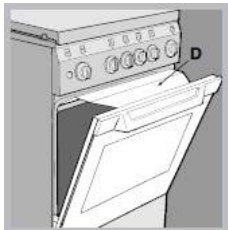
Para ajustar la temperatura de cocción deseada, gire el selector de control del HORNO en dirección contraria a las agujas del reloj. Las temperaturas se muestran en el panel de control y pueden variar entre el ajuste MIN (140 °C) y MAX (250 °C). Una vez alcanzada la temperatura ajustada, el horno la mantendrá constante utilizando su termostato.

Grill

Para encender el grill, acerque un encendedor de llama o de gas al quemador y presione el selector de control del HORNO mientras lo gira en dirección de las agujas del reloj hasta la posición d. El grill permite dorar la superficie de los alimentos de manera uniforme y es especialmente adecuado para platos asados, filetes y embutidos. Coloque la bandeja en la posición 4 o 5 y la grasera en la posición 1 para recoger la grasa y evitar la formación de humo.

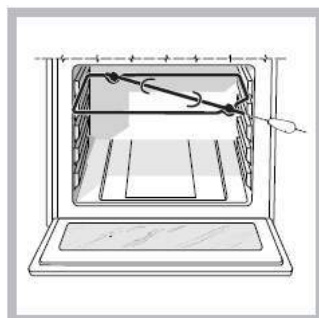
El grill está equipado con un dispositivo de seguridad, por lo que es necesario mantener presionado el selector de control del HORNO durante 6 segundos aproximadamente.

Si la llama se apaga accidentalmente, apague el quemador y espere al menos 1 minuto antes de intentar volver a encender el grill.



! Cuando use el grill, deje la puerta del horno entornada colocando el deflector D entre la puerta y el panel de control (**consulte la figura**) para evitar que los selectores se sobrecalienten.

Asador giratorio*



Para utilizar el asador rotativo (**consulte el diagrama**), haga lo siguiente:

1. Coloque la grasera en la posición 1.
2. Coloque el soporte del asador rotativo en la posición 4 e introduzca el asador en el hueco del panel trasero del horno.

3. Active la función pulsando el botón ASADOR GIRATORIO.

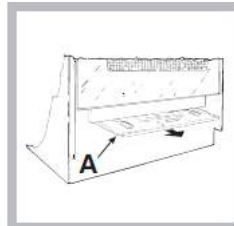
Luz del horno

Puede encender la luz en cualquier momento pulsando el botón de la LUZ DEL HORNO.

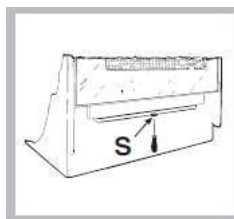
Temporizador*

Para activar el temporizador, siga este procedimiento:

1. Gire el selector del TEMPORIZADOR en sentido contrario a las agujas del reloj 4 al menos una vuelta al menos para ajustar la alarma.
2. Gire el selector del TEMPORIZADOR en sentido contrario a las agujas del reloj 5 para ajustar el tiempo deseado.



Los modelos de cocina de gas cuentan con una capa de protección deslizante A que protege el compartimento inferior contra el calor generado por el quemador (**consulte la figura**).



Para extraer la protección deslizante, extraiga el tornillo S (**consulte la figura**). Para volver a colocarla, fijela en su sitio con el tornillo S.

! Antes de usar el horno, asegúrese

S de que la protección deslizante esté correctamente fijada.

Tabla de consejos de cocción del horno

Alimentos que se desea cocinar	Peso (Kg)	Posición de cocción de los estantes desde abajo	Temperatura (°C)	Tiempo de precalentamiento (min)	Tiempo de cocción [min.]
Pasta					
Lasaña	2,5	4	200-210	10	75-85
Canelones	2,5	4	200	10	50-60
Pasta al horno gratinada	2,5	4	200	10	50-60
Carne					
Ternera	1,5	3	200-210	10	95-100
Aves	1,5	3	210-220	10	90-100
Pato	1,8	3	200	10	100-110
Conejo	2,0	3	200	10	70-80
Cerdo	2,1	3	200	10	70-80
Cordero	1,8	3	200	10	100-105
Pescado					
Caballa	1,1	3	180-200	10	45-50
Dentón	1,5	3	180-200	10	45-55
Trucha horneada en papel	1,0	3	180-200	10	45-50
Pizza					
Napolitana	1,0	4	210-220	15	20-25
Tartas					
Galletas	0,5	4	180	15	25-35
Tartas	1,1	4	180	15	40-45
Tartas saladas	1,0	4	180	15	50-55
Bizcochos	1,0	4	170	15	40-45
Cocción con grill					
Filetes de ternera	1	4		5	15-20
Rodajas	1,5	4		5	20
Hamburguesas	1	3		5	20-30
Caballas	1	4		5	15-20
Sándwiches tostados	n.º 4	4		5	4-5
Cocción con grill y asador rotativo					
Ternera en el asador	1	-		5	70-80
Pollo en el asador	2	-		5	70-80
Cocción con grill y asador de varios pinchos (solo algunos modelos)					
Pinchos morunos (kebabs)					
Brochetas de verduras	1,0	-		5	40-45
	0,8	-		5	25-30

NB: los tiempos de cocción son aproximados y pueden variar en función del gusto personal. Durante la cocción con grill debe colocarse siempre la grasera en la primera bandeja del horno desde abajo.

Cuidados y mantenimiento

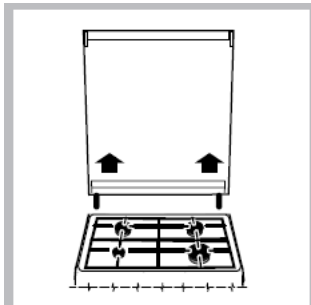
Ahorrar y respetar el medio ambiente

- Siempre que sea posible, evite precalentar el horno e intente llenarlo siempre. Abra la puerta del horno lo menos posible, porque pierde calor cada vez que se abre. Para ahorrar una cantidad considerable de energía, apague el horno de 5 a 10 minutos antes del final planeado de la cocción y aproveche el calor que el horno sigue generando.
- Mantenga limpias las juntas limpias para evitar pérdidas de energía por la puerta
- Si su contrato de electricidad tiene una tarifa de discriminación horaria, la opción de «cocción diferida» le permitirá ahorrar dinero más fácilmente programando la operación en los periodos de tiempo más baratos.
- La base de la olla o la sartén debe cubrir la placa. Si es más pequeña, desperdiciará una energía muy valiosa, y las ollas que hierven demasiado dejan restos incrustados que pueden ser difíciles de limpiar.
- Cocine en ollas o sartenes cerradas con tapas que encajen bien y utilice la menor cantidad de agua posible. Cocinar sin tapa incrementa considerablemente el consumo de energía
- Utilice únicamente ollas y sartenes con base plana
- Si cocina algún alimento que requiere mucho tiempo, vale la pena utilizar una olla a presión, que es el doble de rápida y ahorra una tercera parte de la energía.

Cortar la corriente eléctrica

Desconecte el aparato del suministro eléctrico antes de realizar cualquier tarea en él.

La cubierta



Si la cocina está equipada con una cubierta de cristal, esta cubierta se debe limpiar con agua templada. No utilice productos abrasivos. Puede extraer la cubierta para limpiar más fácilmente la zona de detrás de la placa. Abra

la cubierta por completo y tire de ella hacia arriba (**consulte la figura**).

No cierre la cubierta con los quemadores encendidos o calientes.

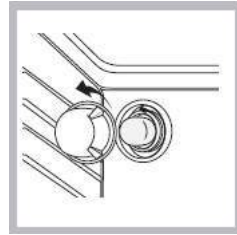
Inspección del sellado del horno

Compruebe las juntas de la puerta del horno periódicamente. Si las juntas están dañadas, póngase en contacto con el centro de Servicio Postventa autorizado más cercano. Recomendamos no utilizar el horno hasta sustituir las juntas.

Mantenimiento del grifo de gas

Con el tiempo, los grifos se pueden atascar o volverse difíciles de girar. Si esto sucede, es necesario sustituir el grifo.

Cambio de la bombilla del horno



1. Una vez desconectado el horno del suministro eléctrico, retire la tapa de cristal que cubre el portalámparas (*consulte la figura*).
2. Retire la bombilla y sustitúyala por una similar: voltaje 230 V, potencia en vatios

25 W, rosca tipo E 14.

3. Vuelva a colocar la tapa y enchufe de nuevo el horno al suministro eléctrico.

Este producto incluye una fuente de luz con una clase de eficiencia energética E.

Asistencia

Tenga la siguiente información a mano:

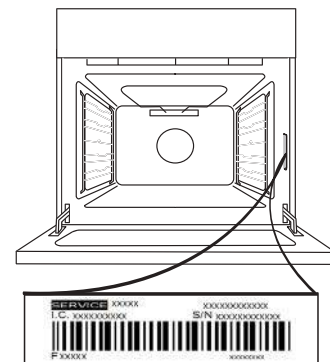
- El modelo del aparato (Mod.).
- El número de serie (S/N).

Esta información se encuentra en la placa de datos situada el aparato y/o en el embalaje.

SERVICIO POSTVENTA

Para recibir asistencia, llame al número que aparece en la garantía del producto o siga las instrucciones de nuestro sitio web. Deberá proporcionar:

- una breve descripción del problema;
- el tipo de producto y el modelo exacto;
- el código de asistencia (el número que aparece después de la palabra SERVICE en la placa de datos adherida al aparato; que se puede ver en el interior del horno con la puerta abierta);
- su dirección completa;
- un número de teléfono de contacto.



Nota: Si hay que hacer alguna reparación, póngase en contacto con un Centro de Asistencia Técnica autorizado que garantice el uso de recambios originales y realice las reparaciones correctamente.

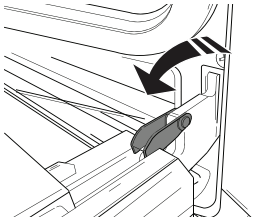
Consulte el folleto de la garantía adjunto para más información sobre la garantía.



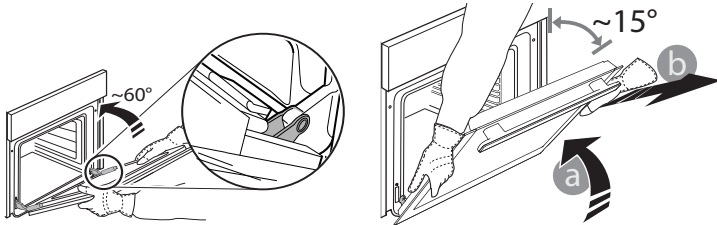
Click&Clean

EXTRACCIÓN E INSTALACIÓN DE LA PUERTA

1. Para quitar la puerta, ábrala por completo y baje los pestillos hasta que estén en posición desbloqueada.



2. Cierre la puerta tanto como pueda. Sujete bien la puerta con las dos manos – no la sujete por el asa. Simplemente extraiga la puerta continuando cerrándola y a la vez levantándola (a) hasta que se salga de su alojamiento (b).



Ponga la puerta en un lado, apoyada sobre una superficie blanda.

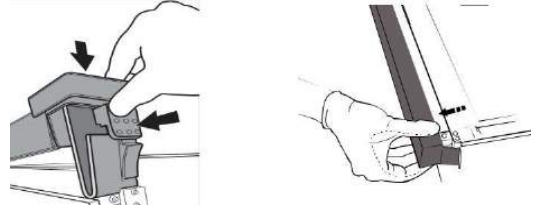
3. Vuelva a instalar la puerta llevándola hacia el horno, alineando los ganchos de las bisagras con sus alojamientos y fijando la parte superior en su alojamiento.

4. Baje la puerta y ábrala por completo. Baje los pestillos a su posición original: Asegúrese de haberlos bajado por completo.

5. Intente cerrar la puerta y compruebe que está alineada con el panel de control. Si no lo está, repita los pasos de arriba.

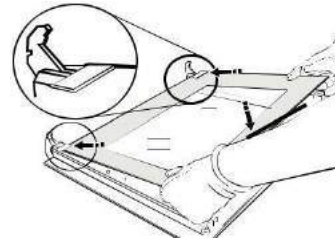
CLICK & CLEAN - LIMPIEZA DEL CRISTAL

1. Después de quitar la puerta y apoyarla sobre una superficie blanda con el tirador hacia abajo, presione simultáneamente los dos clips de sujeción y retire el borde superior de la puerta tirando de él hacia usted.



2. Sujete los cristales interiores firmemente con las dos manos, extráigalos y colóquelos sobre una superficie blanda antes de limpiarlos.

3. Cuando vuelva a montar el cristal interior de la puerta, introduzca el panel de cristal correctamente de forma que el texto escrito en el panel no quede invertido y pueda leerse.

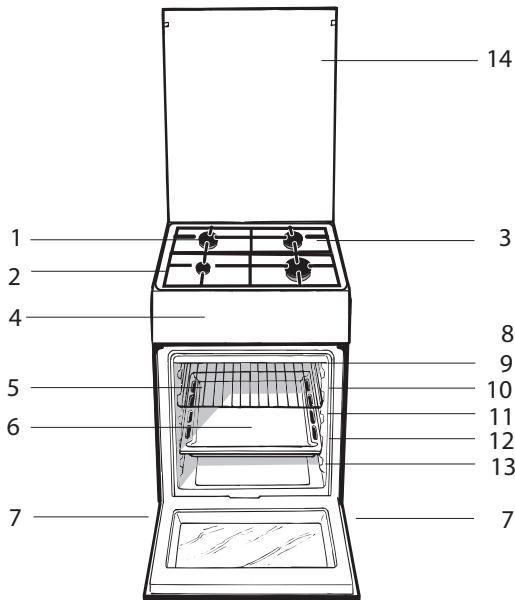


4. Vuelva a colocar la parte superior: un clic le indicará que se ha colocado correctamente. Asegúrese de que el precinto esté asegurado antes de volver a montar la puerta.

ЩОДЕННИЙ ДОВІДНИК ПОСІБНИК

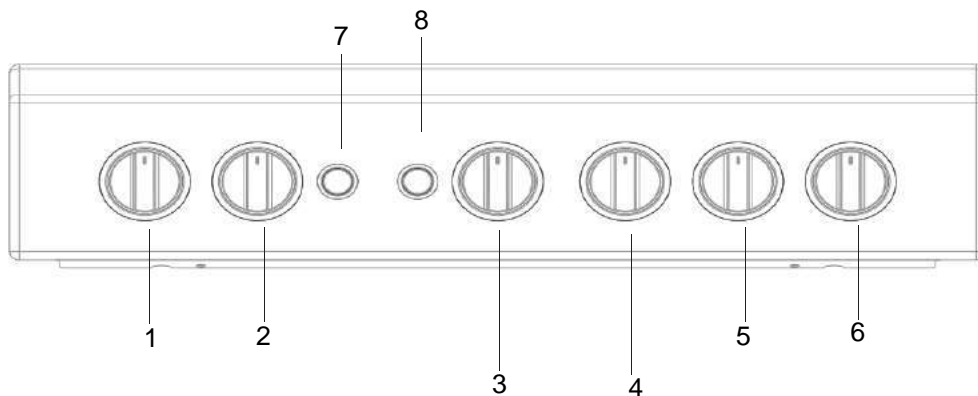
! Уважно прочитайте інструкції з техніки безпеки, перш ніж використовувати цей виріб

ОПИС ВИРОБУ



1. Газовий пальник
2. Піддон на випадок переливань
3. Поверхня для збирання збіглої рідини
4. Панель управління
5. Полка РЕШІТКИ
6. Полка ДЕКО
7. Лапка для налаштування
8. НАПРАВЛЯЮЧІ для полиць
9. положення 5
10. положення 4
11. положення 3
12. положення 2
13. положення 1
14. Скляна кришка (Є лише в деяких моделях.)

ПАНЕЛЬ КЕРУВАННЯ



1. Ручки для керування газовими пальниками на варильній поверхні
2. Ручки для керування газовими пальниками на варильній поверхні
3. Ручка ДУХОВКА й гриля
4. Їюкюятка ТАЙМЕРА (Є лише в деяких моделях.)

5. Ручки для керування газовими пальниками на варильній поверхні
6. Ручки для керування газовими пальниками на варильній поверхні
7. КНОПКА РОЖНА та ОСВІТЛЕННЯ ДУХОВКИ (Є лише в деяких моделях.)
8. Автоматичне запалювання (Є лише в деяких моделях.)

Поради щодо встановлення

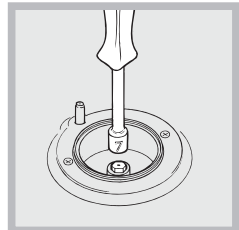
Адаптація до різних типів газу

Є можливість налаштування плити під тип газу, відмінний від типу, на який вона була налаштована підприємством-виробником (вказаний на калібрувальній бирці на кришці).

Налаштування робочої поверхні

Заміна форсунок пальників поверхні:

1. Зніміть ґратки і пальники з їх посадочних місць;
2. Відгвинтіть форсунки, користуючись трубним ключем 7 мм (див. малюнок), і замініть їх форсунками, що відповідають новому типу газу (див. таблицю *Характеристики пальників і форсунок*);



3. Встановіть на місце всі компоненти, виконавши вказані вище операції у зворотній послідовності.

Налаштування мінімального рівня пальників поверхні:

1. встановіть кран у мінімальне положення;
2. зніміть рукоятку і користуючись регулювальним гвинтом, що знаходиться на внутрішній частині або збоку на стрижні крана, добиітеся маленького стабільного полум'я.

У разі зріджених газів, регулювальний гвинт повинен бути вкручений до упору;

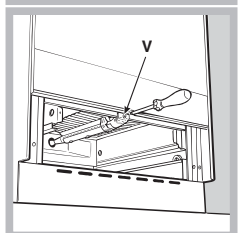
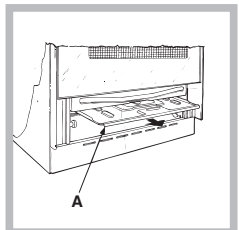
3. перевірте, щоб при швидкому обертанні крана з максимального в мінімальне положення, пальник не гаснув.

Пальники робочої поверхні не потребують регулювання первинного повітря.

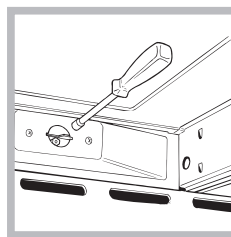
Налаштування духовки

Заміна форсунки пальника духовки:

1. витягніть коробку духовки;
2. витягніть висувний захист А (див. малюнок);



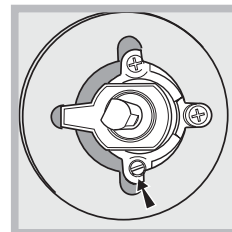
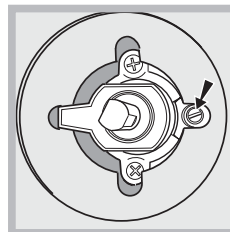
3. видаліть пальник духовки після того, як відкрутите гвинти V (див. малюнок); процедуру виконати легше, якщо зняти дверцята духовки.



4. відгвинтіть форсунку пальника спеціальним трубним ключем для форсунок (див. малюнок) або трубним ключем 7 мм і замініть її форсункою, що відповідає новому типу газу (див. таблицю *Характеристики пальників і форсунок*).

Налаштування мінімального рівня подачі газу в пальник духовки:

1. запаліть пальник (див. *Включення і Використання*);
2. встановіть рукоятку у положення мінімуму (МІН) після того, як вона залишалася приблизно протягом 10 хвилин у максимальному положенні (МАКС);
3. зніміть рукоятку;
4. користуючись регулювальним гвинтом на зовнішній стороні стрижня термостата (див. малюнки), добиітеся маленького стійкого полум'я. У разі зріджених газів, регулювальний гвинт повинен бути вкручений до упору;

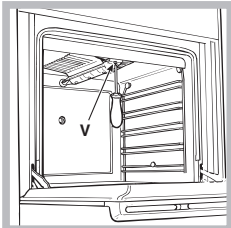


Після прокладання проводу електроживлення закрутіть металеву кришку трьома гвинтами.

* Є лише в деяких моделях.

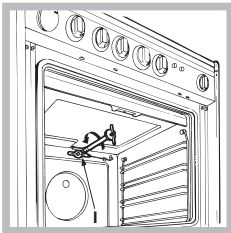
5. Перевірте, щоб, при швидкому обертанні рукоятки з положення МАКС у положення МІН або при швидкому відкритті і закритті дверцят духовки пальник не гаснув.

Налаштування гриля



Заміна форсунки пальника гриля:

1. видаліть пальник гриля після того, як відкрутите гвинти V (див. малюнок);



2. відгвинтіть форсунку пальника гриля, спеціальним трубним ключем для форсунок (див. малюнок) або трубним ключем 7 мм і замініть її форсункою, що

відповідає новому типу газу (див. таблицю *Характеристики пальників і форсунок*).

Зверніть увагу на кабелі запальних свічок і трубки термопар.

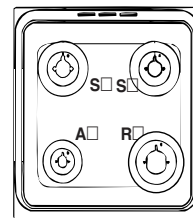
Пальники духовки та гриля не потребують регулювання первинного повітря.

Після налаштування на газ, що відрізняється від газу при випробуваннях на підприємстві-виробнику, замініть стару калібрувальну бирку новою, з зазначенням нового газу, одержану в Авторизованих сервісних центрах.

Якщо тиск газу відрізнятиметься (або мінятиметься) від раніше встановленого, необхідно встановити на вході редуктор тиску, згідно діючим національним нормам для "редукторів для каналізованих газів".

ТЕХНІЧНІ ДАНІ	
Розміри Духовки ВхШхГ	33,0x39,1x45,5 cm
Об'єм	50 літрів
Корисні розміри коробки духовки	ширина см 42 глибина см 46 висота см 17
Напруга та частота живлення	Див. на табличці з даними
Пальники	Налаштовуються на всі типи газу, вказані на табличці з даними, розташованій в середині виступу, або, коли відкривається духовка, на внутрішній лівій стінці.

Імпортер ТОВ "ВІРЛУП КОМПАНІ УКРАЇНА",
02002, Україна, м. Київ,
вул. Митрополита Шептицького, 4



Таблиця характеристик пальників і форсунок

Таблиця 1	Пальник	Діаметр (мм)	Теплова ефективність кВт (p.c.s.*)		Зріджений газ			Природний газ		
			Номінальна	Зменшена	Канал 1/100 (мм)	Форсунка 1/100 (мм)	Пропускна здатність* г/год		Форсунка 1/100 (мм)	Пропускна здатність* л/год
							***	**		
	Швидкий (великий) (R)	100	3.00	0.7	41	87	218	214	128	286
	Напівшвидкий (Середній) (S)	75	1.90	0.4	30	70	138	136	104	181
	Допоміжний (Маленький) (A)	1.00	0.4	30	52	73 71		76	95	
	Духовка	-	2.80	1.0	46	80	204	200	119	267
	Гриль	-	2.30	-	-	75	167	164	114	219
	Тиск, що подається		Номінальний (мбар) Мінімальний (мбар) Максимальний (мбар)				28-30 20 35	37 25 45	20 17 25	

для 15°C 1013 мбар-сухий газ *** Бутан P.C.S. = 49,47 МДж/кг
* Пропан P.C.S. = 50,37 МДж/кг Природний газ P.C.S. = 37,78 МДж/м³
.c.s.* - найвища теплота згорання

Включення і використання

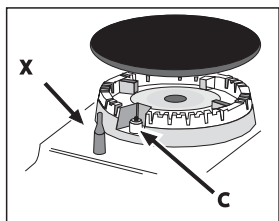
Користування робочою поверхнею

Включення пальників

У кожній рукоятці ПАЛЬНИК, що відноситься до неї, показаний у вигляді круга.

Щоб запалити пальник робочої поверхні:

1. піднесіть до пальника сірник або електрозапальничку;
2. натисніть і одночасно обертайте проти годинникової стрілки рукоятку ПАЛЬНИКА до позначки максимального полум'я \blacktriangle .
3. відрегулюйте силу бажаного полум'я, обертаючи проти годинникової стрілки рукоятку ПАЛЬНИКА: на мінімум \blacktriangle , на максимум \blacktriangle або в проміжне положення.



Якщо плита обладнана електророзпалюванням* (C), спочатку натисніть на кнопку включення, відмічену символом \star , потім натисніть до упору і одночасно обертайте проти

годинникової стрілки рукоятку ПАЛЬНИКА до позначки максимального полум'я, аж доки не з'явиться полум'я.

Деякі моделі обладнані системою електророзпалюванням, вбудованою в рукоятки, у цьому випадку є пристрій електророзпалюванням* (див. малюнок), не має кнопки. Досить натиснути і одночасно повернути проти годинникової стрілки рукоятку ПАЛЬНИКА до позначки максимального полум'я, щоб запалити газ. Може трапитися так, що пальник згасне у момент відпускання рукоятки. У цьому випадку повторіть операцію, утримуючи рукоятку натиснутою на протязі довшого часу.

У разі випадкового згасання полум'я, вимкніть пальник і почекайте принаймні 1 хвилину, перш ніж повторно спробувати включення.

Якщо плита обладнана пристроєм безпеки*(X) за відсутності полум'я, утримуйте натиснутою рукоятку ПАЛЬНИКА близько 2-3 секунд, щоб підтримати горіння і активізувати плиту.

Щоб погасити пальник обертайте рукоятку до упору \bullet .

Практичні поради з використання пальників

Для кращої продуктивності пальників і мінімального споживання газу необхідно використовувати посуд з плоским дном, накрити кришкою, і який відповідає за розміром пальнику:

Пальник	Ø Діаметр місткостей (см)
Швидкий (R)	24 – 26
Напівшвидкий (S)	16 – 20
Допоміжний (A)	10 – 14

Щоб визначити тип пальника, зверніться до малюнків у параграфі "Характеристики пальників і форсунок".

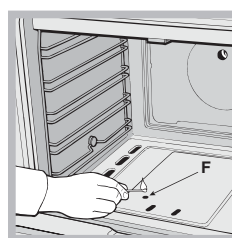
Користування духовкою

При першому включенні запустіть духовку у холостому режимі не менше, ніж на одну годину з максимальним положенням термостата та з закритими дверцятами. Потім вимкніть, відкрийте дверцята духовки і провітрити приміщення. Запах, що з'явився, є результатом випаровування речовин, необхідних для захисту духовки.

Ніколи нічого не кладіть на дно духовки, оскільки ви ризикуєте пошкодити емаль. Використовуйте положення 1 духовки тільки у разі використання рожна.

Включення духовки

Щоб включити пальник духовки піднесіть до отвору F (див. малюнок) сірник або електрозапальничку, натисніть і одночасно обертайте проти годинникової стрілки рукоятку ДУХОВКА до положення МАКС.



Якщо протягом 15 секунд пальник не загорівся, відпустіть рукоятку, відкрийте дверцята духовки і почекайте не менше 1 хвилини, перш ніж повторно спробувати включення.

Духовка обладнана пристроєм безпеки, для якого необхідно утримувати натиснутою рукоятку ДУХОВКА приблизно 6 секунд.

У разі випадкового згасання полум'я, вимкніть пальник і почекайте принаймні 1 хвилину, перш ніж повторно спробувати включення духовки.

* Є лише в деяких моделях.

Регулювання температури

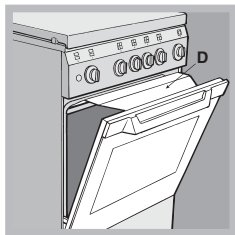
Щоб одержати бажану температуру приготування їжі, обертайте рукоятку ДУХОВКА проти годинникової стрілки. Значення температури показані на панелі управління і починаються з МІН (140°C) до МАКС (250°C). Досягнувши заданої температури, духовка підтримуватиме її постійною завдяки термостату.

Гриль

Для його включення піднесіть до пальника гриля сірник або електрозапальничку, натисніть і одночасно обертайте за годинниковою стрілкою рукоятку ДУХОВКА д □. Гриль дозволяє одержувати золотисту скориночку на стравах і особливо показаний для приготування ростбіфу, жаркого, відбивних, сосисок. Помістіть ґратку у положення 4 або 5 і деко у положення 1, щоб зібрати жири і уникнути утворення диму.

Гриль обладнаний пристроєм безпеки, тому необхідно утримувати натиснутою рукоятку ДУХОВКА приблизно 6 секунд.

У разі випадкового згасання полум'я, вимкніть пальник і почекайте принаймні 1 хвилину, перш ніж повторно спробувати включення гриля.



Під час використання грилю необхідно залишати напіввідкритими дверцята духовки, вставивши між дверцятами і панеллю управління відбивач D (див. малюнок), що перешкоджає перегріву рукояток.

Освітлення духовки

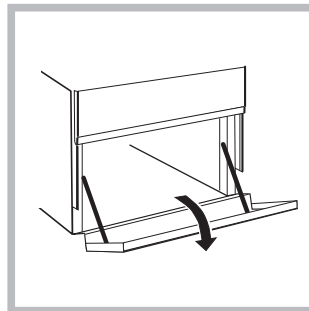
Лампочка може бути включена у будь-який момент, якщо натиснути на кнопку ОСВІТЛЕННЯ ДУХОВКИ.

Таиммер

Для включення Таимера (лічильник хвилин) дійте таким чином:

1. поверніть за годинниковою стрілкою ○ рукоятку ТАИМЕР майже на повний оберт, щоб завести сигнальний дзвінок;
2. поверніть проти годинникової стрілки ○ рукоятку ТАИМЕР, виставивши бажаний час.

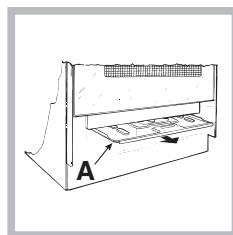
Нижній відсік*



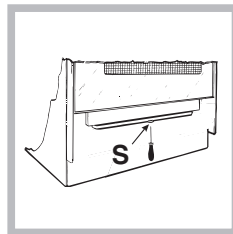
Під духовкою є відсік, який може використовуватися для зберігання речей або посуду. Щоб відкрити дверцята, поверніть їх донизу (див. малюнок).

Не кладіть горючі матеріали в нижній відсік.

Внутрішні поверхні лотка (при його наявності) можуть стати гарячими.



Щоб видалити висувний захист відгвинтіть гвинт S (див. малюнок). Для монтажу заблокуйте його за допомогою гвинта S.



До використання духовки перевірте, щоб висувний захист був правильно закріплений.

* Є лише в деяких моделях.

Таблиця приготування в духовці

Продукти для готування	Вага (кг)	Рівень, відраховуючи знизу	Температура (°C)	Час попереднього нагрівання (хвилини)	Час готування (хвилини)
Паста (макаронні вироби)					
Лазан'я	2.5	4	200-210	10	75-85
Каннеллоні	2.5	4	200	10	50-60
Запечена паста	2.5	4	200	10	50-60
М'ясо					
Телятина	1.5	3	200-210	10	95-100
Курка	1.5	3	210-220	10	90-100
Качка	1.8	3	200	10	100-110
Кріль	2.0	3	200	10	70-80
Свинина	2.1	3	200	10	70-80
Молода баранина	1.8	3	200	10	100-105
Риба					
Скумбрія	1.1	3	180-200	10	45-50
Зубатка	1.5	3	180-200	10	45-55
Форель у фольї	1.0	3	180-200	10	45-50
Піцца					
Неаполитанська	1.0	4	210-220	15	20-25
Торти					
Печиво	0.5	4	180	15	25-35
Пиріг	1.1	4	180	15	40-45
Несолодкі пиріги	1.0	4	180	15	50-55
Дріжджове тісто	1.0	4	170	15	40-45
Готування на грилі					
Біфштекс з телятини	1	4		5	15-20
Шницелі	1.5	4		5	20
Гамбургери	1	3		5	20-30
Скумбрія	1	4		5	15-20
Тости	4 шт.	4		5	4-5
Готування на грилі з рожном					
Телятина на шампурі	1	-		5	70-80
Курка на шампурі	2	-		5	70-80
Готування на грилі з рожном з декількома шампурами (мається лише в деяких моделях)					
Шашлики з м'яса	1,0	-		5	40-45
Овочеві шашлики	0,8	-		5	25-30

Прим.: у таблиці наведено приблизний час готування, який може змінюватися відповідно до власного смаку.

При готування на грилі деко має завжди займати 1-й рівень, відраховуючи знизу.

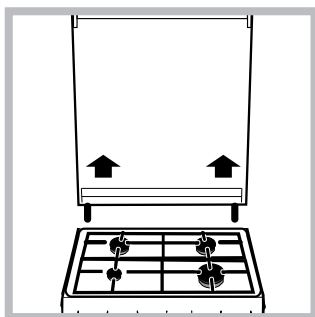
Догляд і технічне обслуговування

Відключіть електричне живлення

До початку всіх робіт ізолюйте прилад від мережі електричного живлення.

Охорона і дбайливе відношення до довілля

- Включення духовки в проміжку з пізнього післяобіднього часу до раннього ранку дозволить зменшити навантаження на підприємства виробники електроенергії.
- Підтримуйте в робочому стані і миєте ущільнювачі так, щоб вони добре прилягали до дверцят і не дозволяли б виникати втратам тепла.



Кришка

У моделях зі скляною кришкою очищення здійснюється за допомогою теплої води. Уникайте абразиві. Можна зняти кришку для полегшення очищення позаду робочої поверхні:

повністю відкрити її і потягнути наверх (див. малюнок).

Уникати закривання кришки, коли пальники включені або ще гарячі

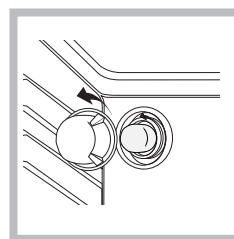
Контроль ущільнень духовки

Регулярно перевіряйте стан ущільнення навколо дверцят духовки. У разі його пошкодження, зверніться в найближчий авторизований Сервісний центр. Не рекомендується використовувати духовку до завершення ремонту.

Технічне обслуговування газових кранів

З часом може трапитися так, що кран буде заблокованим або його буде важко обертати, тому буде необхідно подумати про заміну самого крана.

Ця операція має виконуватися фахівцем,
уповноваженим виробником.



Заміна лампочки освітлення духовки

1. Після відключення духовки від електричної мережі, зніміть скляну кришку патрона (див. малюнок).
2. Відгвинтіть лампочку і замініть її аналогічною: напруга 230В, потужність 25 Вт, цоколь Е 14.

3. Знов встановіть кришку и повторно підключіть духовку до електричної мережі.

Цей виріб містить елемент освітлення класу енергоефективності Е.

Не використовуйте лампочку духовки для освітлення приміщень.

Допомога

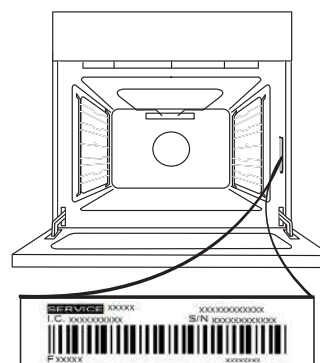
Повідомте:

- модель плити (модель)
- серійний номер (S/N)

Дана інформація міститься на табличці з характеристиками, прикріпленій до плити і / або на упаковці.

Щоб отримати допомогу, зателефонуйте за номером, зазначеним у гарантійному талоні, що додається до виробу, або виконайте інструкції, наведені на веб-сайті. Будьте готові надати такі відомості:

- Короткий опис несправності
- Точну назва моделі виробу
- Допоміжний код (число після слова «SERVICE» на паспортній табличці, ПРИКРІПЛЕНІЙ до виробу, цей код також можна побачити з лівого внутрішнього краю, коли дверцята шафи відчинено)
- ваша повна адреса;
- контактний телефонний номер



Увага! Якщо потрібен ремонт, зверніться до авторизованого центру обслуговування, який гарантує використання фірмових запасних частин та правильне виконання ремонту.

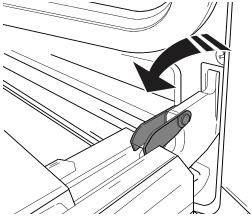
Додаткову інформацію щодо гарантії наведено в гарантійному талоні, що додається.



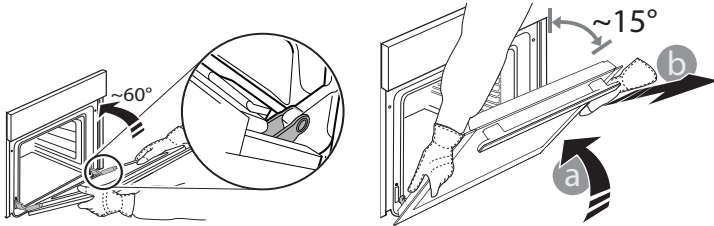
Click&Clean

ЗНІМАННЯ ТА ВСТАНОВЛЕННЯ ДВЕРЦЯТ

1. Щоб зняти дверцята, повністю відчиніть їх і опустіть засувки, поки вони не будуть у положенні розблокування.



2. Зачиніть дверцята до упору. Міцно візьміться за дверцята обома руками, не тримайте їх за ручку. Щоб зняти дверцята, зачиняйте і водночас тягніть їх угору (а), поки вони не вивільняться із опорних місць.



Покладіть зняті дверцята на м'яку поверхню.

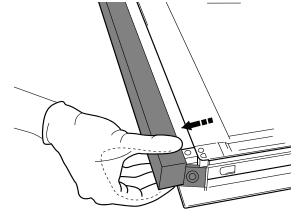
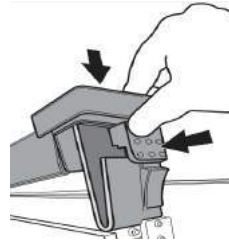
3. Щоб установити дверцята на місце, піднесіть їх до духової шафи, вирівняйте гачки петель із їхніми гніздами та закріпіть верхню частину в її гнізді.

4. Опустіть дверцята, а потім повністю відчиніть їх. Опустіть засувки в початкове положення. Переконайтеся, що вони повністю опущені.

5. Спробуйте зачинити дверцята й перевірте, чи перебувають вони на одній лінії з панеллю керування. Якщо це не так, знову виконайте описані вище кроки.

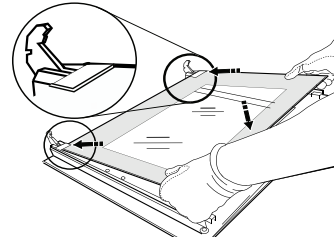
НАТИСНІТЬ ЩОБ ОЧИСТИТИ – ОЧИЩЕННЯ СКЛА

1. Коли знімете дверцята і покладете їх на м'яку поверхню ручкою донизу, одночасно натисніть два фіксатора і зніміть верхню кромку дверцят, потягнувши їх на себе.

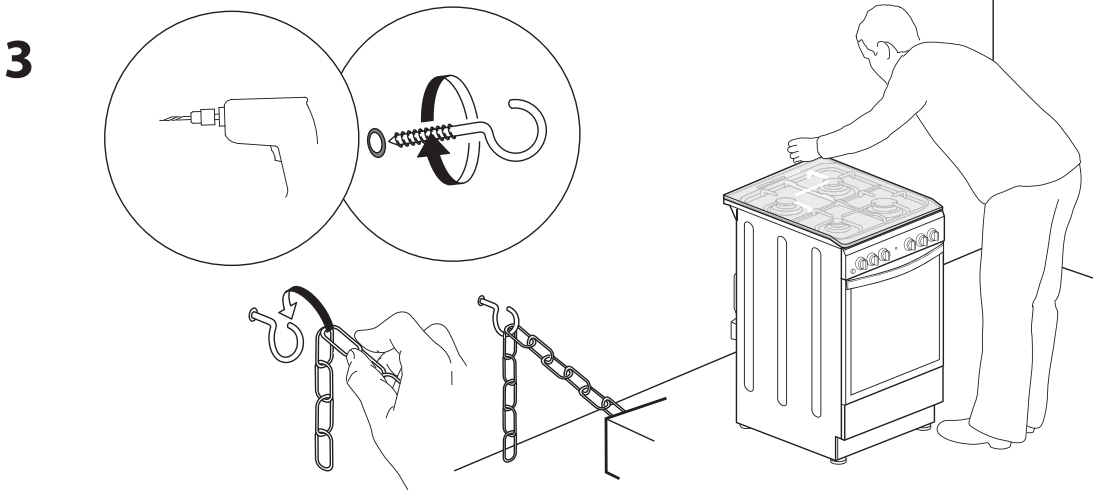
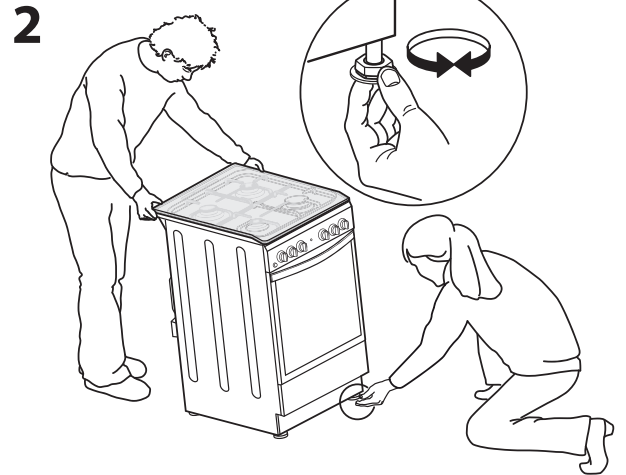
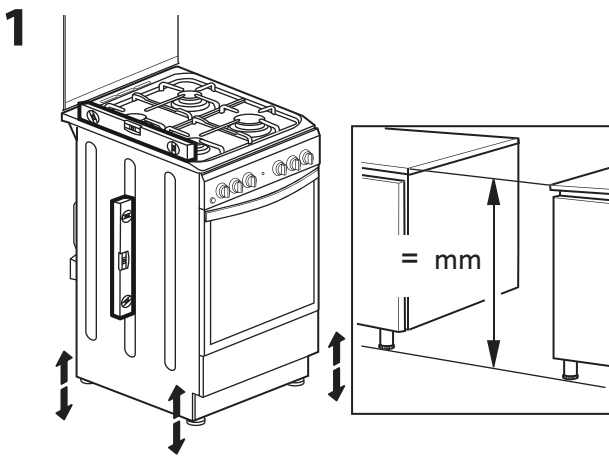
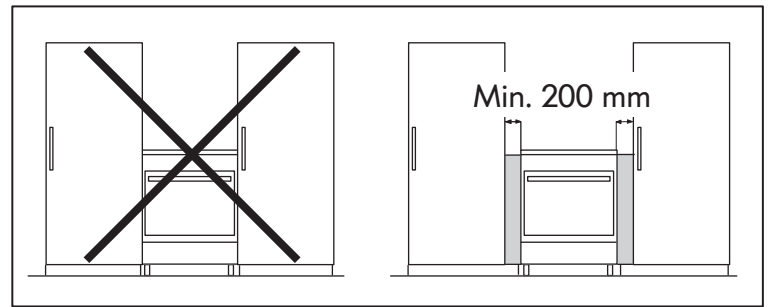
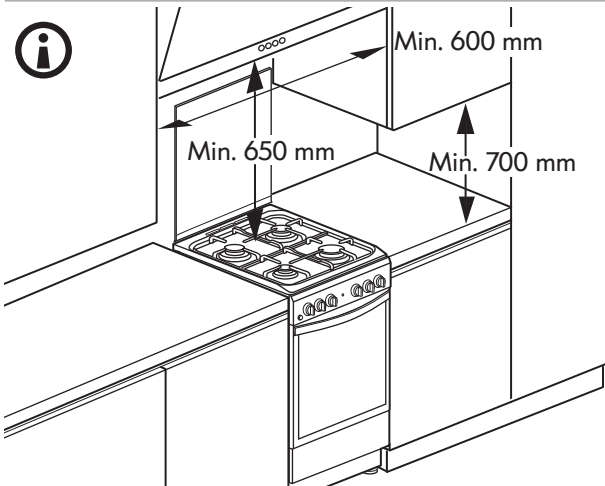
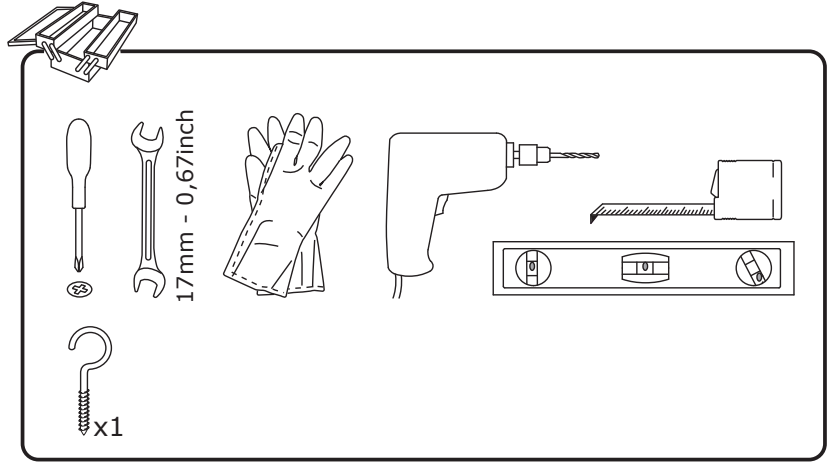
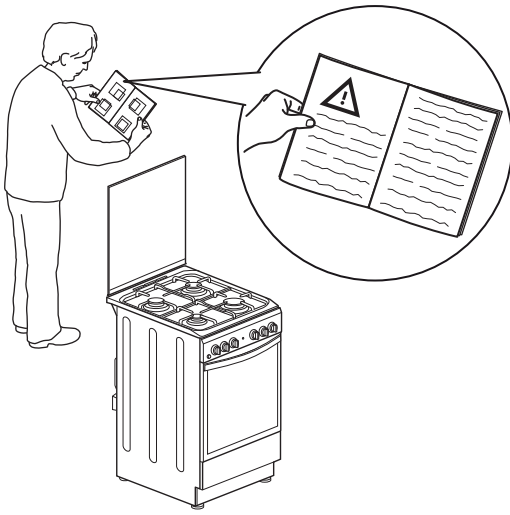


2. Підніміть і міцно утримуйте внутрішнє скло обома руками, для очищення зніміть і покладіть його на м'яку поверхню.

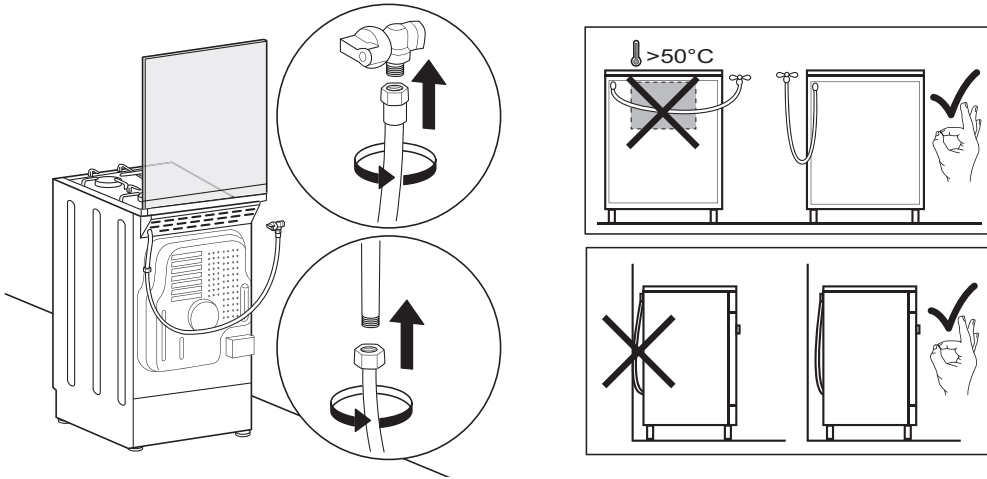
3. При встановленні внутрішнього скла у дверцята слідкуйте за тим, щоб попереджувальний надпис на панелі був повернутий назовні та легко читався.



4. Встановіть на місце верхню кромку: Клацання свідчить про правильне установлення. Перш ніж встановити дверцята, переконайтеся у надійності ущільнення.



4



5

