

# AKP 469/IX

12NC: 857746901500

Codice EAN: 8003437935121

Whirlpool

SENSING THE DIFFERENCE



## Forno elettrico incasso Whirlpool: colore inox - AKP 469/IX

Caratteristiche di questo forno da incasso Whirlpool: tecnologia elettrica avanzata per cucinare risparmiando energia. Lampada alogena consente prestazioni a basso consumo energetico.

### 5 funzioni principali

Molteplici metodi di cottura. Le 5 funzioni principali di cottura offrono soluzioni flessibili con risultati perfetti per ogni ricetta.

### Cavità standard

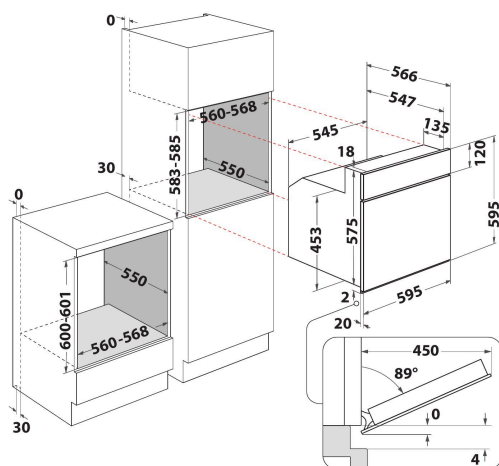
Questo forno Whirlpool dispone di una cavità di dimensioni standard.

### Classe energetica

I forni con classe energetica A/A+ garantiscono un'efficienza energetica eccellente, consentendo un risparmio energetico, economico e meno consumi

### Classe Energetica A

Un'efficienza energetica straordinaria che ti garantisce performance ideali e un eccellente risparmio energetico.



- Classe di efficienza energetica A
- Cavità 65 lt
- Funzione Scongelo
- Grill
- Interno smaltato di facile pulizia
- Turbo Grill
- Funzione Pasticceria
- Statico
- Maniglia in metallo
- Numero Porte a Vetri: 2
- Maniglia esterna
- Timer
- Grill 1400 W
- 1 griglia
- 2 teglie
- Programmatore elettronico con grande display
- Float Glass and Non disponibile Bottom Front Trim

# AKP 469/IX

12NC: 857746901500

Codice EAN: 8003437935121

# Whirlpool

SENSING THE DIFFERENCE

## CARATTERISTICHE PRINCIPALI

Linea prodotto	Forno
Nome prodotto / codice commerciale	AKP 469/IX
Colore principale	Inox
Tipologia costruttiva del prodotto	Da incasso
Tipo di controllo	Meccanico ed elettronico
Tipologia dei dispositivi di controllo e segnalazione	-
Vi sono alcuni comandi del piano di cottura integrati?	No
Che tipo di piano di cottura può essere comandato dal forno?	-
Programmi automatici	Sì
Corrente	13
Tensione	220-240
Frequenza	50/60
Lunghezza del cavo di alimentazione elettrica	90
Tipo di spina	No
Profondità con porta aperta a 90 gradi	-
Altezza del prodotto	595
Larghezza del prodotto	595
Profondità del prodotto	564
Altezza minima della nicchia	0
Larghezza minima della nicchia	0
Profondità della nicchia	0
Peso netto	34
Volume utile del primo vano cottura	65
Sistema autopulente integrato	No
Griglie	1
Leccarde	2

## SPECIFICHE TECNICHE

Timer elettronico	-
Programmatore tempo	Elettronico
Opzioni di programmazione tempo	Inizio e fine
Dispositivo di sicurezza	-
Luce interna	Sì
Numero di luci interne	1
Posizione delle luci interne	Retro
Guide forno	Griglie
Sonda	No

## PRESTAZIONI

Funzionamento	Elettrico
Tipo di energia	Elettricità
Classe di efficienza energetica - nuova (2010/30/EU)	A
Consumo energetico per ciclo forno tradizionale - NUOVO (2010/30/CE)	0.87
Consumo energetico per ciclo a convezione forzata - NUOVO (2010/30/CE)	0.78

ENERG Y UA IE 1A

Whirlpool

AKP 469/IX

65 L

0.87 kWh/cycle\*

0.78 kWh/cycle\*

\* questa - cyklus - portion - zykus - nolyppayua - ciclo - tsükkel - ohjelma - ciklus ciklus - cikls - ciklu - cyclus - cykl - ciclu - program - cykel

65/2014