

Whirlpool

VODIČ ZA UPORABU I ODRŽAVANJE HLADNJAKA S FRANCUSKIM VRATIMA ZA UGRADNJU ISPOD RADNE POVRŠINE

Kazalo

SIGURNOST HLADNJAKA	504
Pravilno odlaganje vašeg starog hladnjaka	508
DIJELOVI I ZNAČAJKE	509
ŠTO JE NOVO IZA VRATA?	510
UPUTE ZA POSTAVLJANJE	511
Početak rada	511
Postavljanje Filtra Za Vodu	511
Raspakiranje hladnjaka	511
Zahtjevi u vezi s položajem	512
Električni zahtjevi	512
Uklanjanje i zamjena vrata hladnjaka	514
Skidanje i vraćanje na mjesto vrata zamrzivača/značajke Flexi Freeze	516
Niveliranje hladnjaka	517
Zahtjevi priključka vode	517
Spojite dovod vode	517
FILTRI I PRIBOR	519
Sustav filtriranja vode	519
Pribor	520
Pomoć ili servis	520
KORIŠTENJE KOMANDI	521
Rasvjeta hladnjaka	522
ZNAČAJKE POVEZIVOSTI HLADNJAKA	522
POSTAVLJANJE POVEZIVOSTI	523
Upute za automatsko postavljanje—Postavljanje zaštićene Wi-Fi mreže (WPS)	524
Dozatori vode i leda	524
KORIŠTENJE HLADNJAKA	527
Otvaranje i zatvaranje vrata	529
Ledomat i posuda za pohranu	529
POLICE, POSUDE I LADICE	529
Odjeljci za pohranu u zamrzivaču	529
ODRŽAVANJE HLADNJAKA	531
Čišćenje	531
Svjetla	532
Održavanje prilikom praznika i selidbe	532
OTKLANJANJE PROBLEMA - POVEZANI MODELI	53333
OTKLANJANJE PROBLEMA	534
LIST PODATAKA O PERFORMANSAMA	541

SIGURNOST HLADNJAKA

Vaša sigurnost i sigurnost drugih osoba vrlo je važna.

U ovom priručniku i na vašem uređaju naveli smo mnogo važnih poruka. Uvijek čitajte i pridržavajte se svih sigurnosnih poruka.



Ovo je sigurnosni simbol upozorenja.

Ovaj vas simbol upozorava na potencijalne opasnosti koje mogu ubiti vas ili druge osobe.

Sve sigurnosne poruke slijedit će sigurnosni simbol upozorenja te riječi „OPASNOST” ili „UPOZORENJE.”

Te riječi znače sljedeće:

 **OPASNOST**

Možete smrtno stradati ili se ozbiljno ozlijediti ako odmah ne postupite prema uputama.

 **UPOZORENJE**

Možete smrtno stradati ili biti ozbiljno ozlijeđeni ako ne postupite prema uputama.

Sve sigurnosne poruke će vam reći što je potencijalna opasnost i reći će vam kako smanjiti šansu za ozljeđivanje, te što se može dogoditi ako se ne postupi prema uputama.

SIGURNOSNE UPUTE

OBAVEZNO PROČITAJTE I PRIDRŽAVAJTE SE

Prije korištenja aparata pročitajte ove sigurnosne upute. Držite ih u svojoj blizini za kasniju uporabu. U ovim se uputama i na samom aparatu nalaze važna sigurnosna upozorenja kojih se je potrebno pridržavati u svakom trenutku. Proizvođač odbacuje svaku odgovornost za nepridržavanje ovih sigurnosnih uputa, za neprimjereno korištenje aparata ili nepravilno određivanje postavki kontrola.

△ Vrlo mala djeca (u dobi od 0 do 3 godine) trebaju se držati podalje od aparata. Djeca mlađeg uzrasta (u dobi od 3 do 8 godina) trebaju se držati podalje od aparata osim ako nisu pod stalnim nadzorom. Ovaj aparat mogu upotrebljavati djeca u dobi od 8 godina i starija te osobe sa smanjenim tjelesnim, osjetnim ili mentalnim sposobnostima ili pomanjkanjem iskustva i znanja samo ako su pod nadzorom ili su dobila upute o sigurnoj upotrebi uređaja te ako razumiju povezane opasnosti. Djeca se ne smiju igrati s aparatom. Djeca ne smiju čistiti i provoditi njegovo korisničko održavanje bez nadzora.

Djeci u dobi od 3 do 8 godina dopušteno je puniti i prazniti rashladne uređaje.

DOZVOLJENA UPORABA

△ OPREZ: aparat nije namijenjen za rad pomoću vanjskog rasklopnog uređaja poput tajmera zasebnog daljinski upravljano sustava.

△ Ovaj aparat namijenjen je za korištenje u kućanstvima i za slične primjene kao što su: kuhinjski prostori za osoblje u prodavaonicama, uredima i ostalim radnim sredinama; farme; jedinice za smještaj klijenata u hotelima, motelima, objektima za noćenje s doručkom i ostalim stambenim sredinama.

△ Ovaj aparat nije namijenjen za profesionalnu uporabu. Aparat ne koristite na otvorenom.

△ Žaruljica koja se nalazi u aparatu projektirana je specifično za kućanske aparate i nije prikladna za rasvjetu prostorija općenito u domu (Uredba EZ 244/2009).

△ Aparat je projektiran za rad na mjestima na kojima se temperatura u okolini kreće unutar sljedećih raspona, u skladu s klimatskim razredom navedenim na nazivnoj pločici. Aparat možda neće pravilno raditi ako je dugo vremena ostavljen na temperaturi izvan navedenog raspona.

Klimatski razred okol. T. (°C)

SN: od 10 do 32 °C; N: od 16 do 32 °C

ST: od 16 do 38 °C; T: od 16 do 43 °C

△ Ovaj aparat ne sadrži plinove CFC. Krug rashladnog sredstva sadrži R600a (HC). Aparati s izobutanom (R600a): izobutan je prirodni plin bez štetnog utjecaja na okoliš, ali je zapaljiv. Stoga se uvjerite da cijevi kruga rashladnog sredstva nisu oštećene, osobito prilikom pražnjenja kruga s rashladnim sredstvom.

△ UPOZORENJE: nemojte oštetiti cijevi kruga s rashladnim sredstvom aparata.

△ UPOZORENJE: ventilacijski otvori na kućištu ili na ugradbenoj strukturi aparata ne smiju biti blokirani.

△ UPOZORENJE: ne koristite nikakva mehanička, električna ili kemijska sredstva za ubrzavanje procesa odmrzavanja osim onih koje je preporučio Proizvođač.

△ UPOZORENJE: ne koristite niti ne stavljajte električne uređaje unutar odjeljaka aparata ako nisu od tipa koji je Proizvođač izričito odobrio. △ UPOZORENJE: uređaji za pravljenje leda i/ili dozatori vode koji nisu izravno spojeni na dovod vode moraju biti napunjeni samo pitkom vodom.

△ UPOZORENJE: automatski ledomati i/ili dozatori vode moraju se spojiti na dovod vode koji isporučuje samo pitku vodu, s vodenim tlakom unutar vodovodne mreže koji iznosi između 0,14 i 1 MPa (1,4 i 10 bara).

△ UPOZORENJE: Koristite nove setove crijeva isporučenih s aparatom, a stare skupove crijeva ne smijete ponovo koristiti.

△ U ovom aparatu ne držite eksplozivne tvari kao što su limenke aerosola sa zapaljivim propelantom.

△ Nemojte gutati sadržaj (neotrovan) paketića s ledom (dostavljenih s nekim modelima). Kockice leda ili ledene lizalice ne jedite odmah nakon vađenja iz zamrzivača budući da bi mogli prouzročiti smrzotine.

△ U slučaju proizvoda osmišljenih za korištenje filtra za zrak unutar pristupačnog poklopca ventilatora, filter uvijek mora biti na svojem mjestu dok je hladnjak u funkciji.

△ Staklene spremnike s tekućinama ne čuvajte u odjeljku zamrzivača budući da bi mogli popucati. Ne blokirajte ventilator (ako je uključen u aparat) prehrambenim artiklima. Nakon stavljanja hrane u aparat, provjerite jesu li se vrata pretinaca pravilno zatvorila, osobito vrata zamrzivača.

△ Oštećene brtve moraju se zamijeniti što je prije moguće.

△ Odjeljak hladnjaka koristite samo za čuvanje svježih hrane, a odjeljak zamrzivača samo za čuvanje smrznute hrane, zamrzavanje svježih hrane i pravljenje kockica leda.

△ Izbjegavajte čuvanje nezamotane hrane u izravnom kontaktu s unutarnjim površinama odjeljaka za svježiju hranu ili zamrzivača. Aparati mogu imati posebne odjeljke (odjeljak za svježiju hranu, kutija za nula stupnjeva, itd.). Osim ako nije drukčije navedeno u specifičnoj brošuri proizvođača, njih je moguće ukloniti, zadržavajući jednake performanse.

△ Izbjegavajte izravan kontakt svježih hrane s hranom koja je već zamrznuta. Ladiće se mogu izvaditi radi optimiziranja brzine zamrzavanja, a hrana se može staviti izravno na dno/vrh odjeljka.

△ Upozorenje: rizik od požara/zapaljivi materijali S obzirom na to da je u različitim odjeljcima aparata raspodjela temperature različita, za čuvanje određenih vrsta hrane najprikladniji su sljedeći odjeljci aparata:

– Odjeljak hladnjaka: za čuvanje tropskog voća, limenki, pića, jaja, umaka, kiselih krastavaca, maslaca, džema, sira, mlijeka, mliječnih proizvoda, jogurta. Također možete čuvati hladne nereske, deserte, meso i ribu, tortu od sira, svježju tjesteninu, kiselo vrhnje, puding i kremasti sir.

Ladica za voće i povrće na dnu odjeljka hladnjaka: za čuvanje povrća i voća (isključujući tropsko voće).

Studeni pretinac: samo za čuvanje mesa i ribe u najhladnijoj ladici

– Odjeljak zamrzivača: prikladan za zamrzavanje namirnica koje su na temperaturi okoline i za čuvanje smrznute hrane, jer se temperatura ravnomjerno raspodjeljuje po cijelom odjeljku. Datum isteka roka trajanja kupljene smrznute hrane navodi se na ambalaži. Taj datum uzima u obzir vrstu hrane koju se čuva, zato ga treba poštovati. Svježju hranu treba čuvati u sljedećim vremenskim razdobljima: 1-3 mjeseca za sir, školjke, sladoled, šunku/kobasice, mlijeko, svježe tekućine; 4 mjeseca za mesne odreske ili sjeckano meso (govedina, janjetina, svinjetina); 6 mjeseci za maslac ili margarinu, perad (piletina, puretina); 8-12 mjeseci za voće (osim agruma), pečeno meso (govedina, svinjetina, janjetina), povrće. Treba poštovati datume isteka roka trajanja na ambalaži hrane. Namirnice čuvajte u skladu s gornjim odlomcima kako biste ih najbolje očuvali u najdužem periodu i kako biste izbjegli bačanje hrane. Kako bi se izbjegla kontaminacija hrane, molimo pridržavajte se onoga što slijedi.

– Držanje otvorenih vrata dulje vrijeme može prouzročiti značajno povećanje temperature u odjeljcima aparata.

– Redovito čistite površine koje bi mogle doći u dodir s hranom i dostupne sustave ispuštanja.

– Očistite spremnike vode ako ih niste koristili 48 h; isperite vodni sustav spojen na dovod vode ako se voda nije crpila 5 dana.

– Sirovo meso i ribu čuvajte u prikladnim spremnicima u hladnjaku, kako ne bi došli u dodir s drugom hranom ili kapali na nju.

Uz značajku Flexi Freeze, čuvanje treba biti kako slijedi:

+10°C: za čuvanje vina

+4°C: za čuvanje povrća i voća (isključujući tropsko voće)

0°C: samo za čuvanje mesa i ribe

sve zadane vrijednosti ispod nule: za čuvanje smrznutih namirnica kao unutar zamrzivača

– Odjeljci s dvije zvjezdice za smrznutu hranu prikladni su za čuvanje kupljene smrznute hrane, čuvanje ili pravljenje sladoleda i kockica leda.

– Nemojte zamrzavati svježju hranu u odjeljcima s jednom, dvije ili tri zvjezdice.

– Ako čete rashladni uredaj ostaviti pražan dulje vrijeme, isključite ga, odmrznite, očistite, osusite i ostavite vrata otvorena kako biste spriječili da se u njemu razvije plijesan.

POSTAVLJANJE

△ Aparatom moraju rukovati i moraju ga postaviti dvije ili više osoba - postoji rizik od ozljede. Tijekom raspakiranja i postavljanja koristite zaštitne rukavice - rizik od posjekotina.

△ Postavljanje, uključujući i dovod vode (ako ga ima) i spajanje električnih priključaka te popravke mora obavljati kvalificirani tehničar. Ne popravljajte niti ne mijenjajte nijedan dio aparata osim ako to nije jasno navedeno u korisničkom priručniku. Djecu držite podalje od mjesta postavljanja.

Nakon raspakiranja aparata provjerite je li se oštetio tijekom prijevoza. U slučaju problema, obratite se trgovcu ili vama najbližoj postprodajnoj službi. Nakon postavljanja aparata, ambalažni otpad (plastiku, dijelove od stiropora itd.) morate pohraniti izvan dohvata djece - postoji rizik od gušenja. Aparat mora biti odvojen od izvora električnog napajanja prije bilo kakve radnje postavljanja - postoji rizik od strujnog udara. Pazite da tijekom postavljanja aparat ne ošteti priključni kabel - postoji rizik od požara ili strujnog udara. Aparat aktivirajte tek nakon što ste završili s postavljanjem.

△ Pazite da ne oštetite podove (npr. parket) prilikom pomicanja aparata. Aparat postavite na pod ili na podlogu koja je dovoljno jaka da može izdržati njegovu težinu i na mjestu prikladnom za njegovu veličinu i uporabu. Uvjerite se da se aparat ne nalazi u blizini izvora topline, da su njegove četiri nožice stabilne i da su u doticaju s podom, namjestite ih prema potrebi, a zatim pomoću libele s alkoholom provjerite je li aparat savršeno niveliran. Čekajte barem dva sata prije nego što uključite aparat kako biste omogućili da krug s rashladnim sredstvom bude potpuno učinkovit.

△ UPOZORENJE: prilikom pozicioniranja aparata, uvjerite se da kabel za mrežni priključak nije uklješten ili oštećen.

△ UPOZORENJE: kako biste izbjegli opasnost koja nastaje zbog nestabilnosti, pozicioniranje ili pričvršćivanje aparata mora se provesti u skladu s uputama proizvođača. Hladnjak je zabranjeno postaviti na takav način da metalno crijevo plinskog štednjaka, metalne plinske ili vodovodne cijevi ili električne žice dolaze u doticaj sa stražnjim zidom hladnjaka (zavojnica kondenzatora).

△ Kako biste zajamčili odgovarajuće ventiliranje, ostavite prazan prostor s obje strane aparata i iznad njega. Razmak stražnjeg dijela aparata i zida iza njega treba biti 50 mm, kako biste omogućili pristup vrućim površinama. Smanjenje tog prostora povećat će potrošnju energije proizvoda.

△ Ako je nužno zamijeniti vrata, molimo vas da se javite u Centar za tehničku pomoć.

ELEKTRIČNA UPOZORENJA

⚠ Mora postojati mogućnost isključivanja uređaja iz struje izvlačenjem utikača iz utičnice ako je on dostupan ili to učiniti pomoću višepolne sklopke instalirane uzvodno od utičnice u skladu s pravilima ožičenja, a uređaj se mora uzemljiti u skladu s nacionalnim sigurnosnim standardima za električnu struju.

⚠ Ne koristite produžne kabele, višestruke utičnice ili adaptere. Električne komponente moraju biti dostupne korisniku nakon postavljanja. Aparat ne koristite ako ste mokri ili bosih nogu. Ovaj aparat ne puštajte u rad ako mu je oštećen priključni kabel ili utikač, ili ako ne radi kako treba, ili ako bio oštećen ili je pao.

⚠ Ako je priključni kabel oštećen, proizvođač, njegov servisni predstavnik ili osoba sličnih kvalifikacija ga mora zamijeniti jednakim kako bi se izbjegla opasnost - postoji rizik od strujnog udara.

⚠ UPOZORENJE: višestruke prijenosne utičnice ili prijenosne izvore napajanja ne postavljajte na stražnji dio aparata.

ČIŠĆENJE I ODRŽAVANJE

⚠ UPOZORENJE: uvjerite se da je aparat isključen i odvojen od električnog napajanja prije nego što izvršite bilo kakvu radnju održavanja; nikada ne koristite opremu za čišćenje parom - postoji rizik od strujnog udara.

⚠ Abrazivna ili oštra sredstva za čišćenje kao što su sprejevi za čišćenje prozora, sredstva za ribanje, zapaljive tekućine, voskovi za čišćenje, koncentrirani deterdženti, izbjeljivači ili sredstva za čišćenje koja sadrže proizvode od petroleja ne upotrebljavajte na plastičnim dijelovima, unutarnjim prevlakama i prevlakama na vratima ili na brtvama. Ne upotrebljavajte papirnate ručnike, jastučice za ribanje ili oštra sredstva za čišćenje.


ODLAGANJE AMBALAŽNIH MATERIJALA

Ambalažni materijal može se 100% reciklirati i označen je simbolom recikliranja ♻.

Stoga se razni dijelovi ambalaže moraju zbrinuti odgovorno i u potpunoj sukladnosti s lokalnim odredbama nadležnih tijela koja upravljaju odlaganjem otpada.

ODLAGANJE KUĆANSKIH APARATA

Ovaj aparat proizveden je od materijala koje je moguće reciklirati ili ponovno upotrijebiti. Odložite ga na otpad u skladu s državnim i lokalnim odredbama. Da biste dobili dodatne informacije o postupanju, uporabi i recikliranju električnih kućanskih aparata, obratite se lokalnim tijelima vlasti, službi za prikupljanje otpada iz kućanstva ili prodavaonici u kojoj ste kupili aparat. Ovaj aparat označen je u sukladnosti s europskom Direktivom 2012/19/EU o otpadnoj električnoj i elektroničkoj opremi (OEEO). Osiguravanjem pravilnog odlaganja ovog proizvoda, pomoći ćete u sprječavanju negativnih posljedica za okoliš i zdravlje ljudi.

Simbol  na proizvodu ili na pratećoj dokumentaciji pokazuje da s njim ne treba postupati kao s kućanskim otpadom već ga se mora odvesti u odgovarajući centar za zbrinjavanje radi recikliranja električne i elektroničke opreme.

SAVJETI ZA UŠTEDU ENERGIJE

Aparat postavite na suho, dobro provjetreno mjesto udaljeno od svakog izvora topline (npr. radijatora, štednjaka, itd.) i na mjestu koje nije izravno izloženo suncu. Prema potrebi, upotrijebite izolacijsku ploču.

Kako biste zajamčili odgovarajuću ventilaciju, slijedite upute za postavljanje. Nedovoljna ventilacija na stražnjem dijelu proizvoda povećava potrošnju energije i smanjuje učinkovitost hlađenja.

Često otvaranje vrata može prouzročiti povećanje potrošnje energije. Na unutarnju temperaturu aparata i potrošnju energije može utjecati i temperatura okoline, kao i mjesto na kojem se aparat nalazi. Postavka temperature treba uzeti u obzir te čimbenike.

Otvor vrata smanjite na najmanju mjeru.

Kada odmrzavate smrznutu hranu, stavite je u hladnjak. Niska temperatura smrznutih proizvoda hladi hranu u hladnjaku. Pustite da se topla hrana i pića ohlade prije nego što ih stavite u aparat.

Položaj policia u hladnjaku ne utječe na učinkovito korištenje energije. Hranu treba stavljati na police na takav način da se osigura pravilno cirkuliranje zraka (hrana se ne bi smjela međusobno doticati i trebalo bi zadržati razmak između hrane i stražnjeg zida).

Korisnu zapreminu smrznute hrane možete povećati uklanjanjem košara i ako je prisutna, policom Stop Frost.

Ne brinite zbog zvukova buke koji dolaze iz kompresora, a koji su u kratkom vodiču ovog proizvoda opisani kao normalna buka.

ODJELJAK ZA ZAMRZAVANJE

Proizvod	Razdoblje čuvanja (-12 °C)	Preporučeno razdoblje čuvanja (-18°C)	Razdoblje čuvanja (-22°C)
Maslac ili margarin	1 mjesec	6 mjeseci	9 mjeseci
Riba	1 mjesec	1-3 mjeseca	6 mjeseci
Voće (osim citrusa) i povrće	1 mjesec	8-12 mjeseci	12 mjeseci
Meso - šunka - kobasice Pečenje (goveđe - janjeće - svinjsko) Odresci ili nasječeno meso (goveđe - janjeće - svinjsko)	1 mjesec	2 mjeseci 8-12 mjeseci 4 mjeseci	12 mjeseci
Mlijeko, svježe tekuće, sir, sladoled ili šerbet	1 mjesec	1-3 mjeseci	5 mjeseci
Perutnina (piletina, puretina)	1 mjesec	5-7 mjeseca	9 mjeseci

ODJELJAK BEZ ZAMRZAVANJA

Proizvod	Razdoblje čuvanja (0-3 °C)	Preporučeno razdoblje čuvanja (3-6°C)	Razdoblje čuvanja (6-8°C)
konzerve, pića, jaja, umaci, ukiseljeno povrće, maslac, đem	3-4 tjedna	3-4 tjedna	3-4 tjedna
Tropsko voće	Ne preporučuje se	2-4 tjedna	3-4 tjedna
sir, mlijeko, mliječna hrana, delicatese, jogurt	2-5 dana	2-5 dana	2-5 dana
Hladni naresci, desert, meso i riba i domaća kuhana hrana	3-5 dana	1-2 dana	Ne preporučuje se
Čuvanje povrća i voća (osim tropskog voća i citrusa)	15 dana	10-12 dana	4-7 dana

Promjenjiv prostor, više informacija potražite u važećim uputama "ODJELJAK ZA ZAMRZAVANJE" i "ODJELJAK BEZ ZAMRZAVANJA". Ova je tablica pogodna samo za zemlje Europske unije. Podaci o modelu mogu se dohvatiti s pomoću QR koda navedenog u energetske naljepnici. Na naljepnici se također nalazi identifikator modela koji se može upotrebljavati za traženje savjeta na portalu registra na <https://eprel.ec.europa.eu>.

Pravilno odlaganje vašeg starog hladnjaka

OPASNOST: Rizik od ukleštenja djece. Prije bacanja vašeg starog hladnjaka ili zamrzivača:

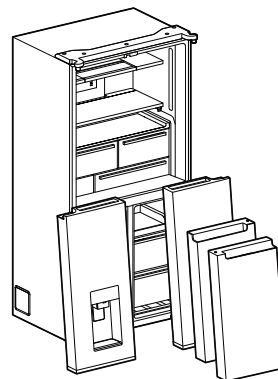
- Skinite vrata.
- Police ostavite na mjestu tako da se djeca ne mogu lako popeti unutra.

! UPOZORENJE

Opasnost od gušenja

Skinite vrata sa svojeg starog hladnjaka.

U slučaju da to ne učinite, može doći do smrti ili oštećenja mozga.

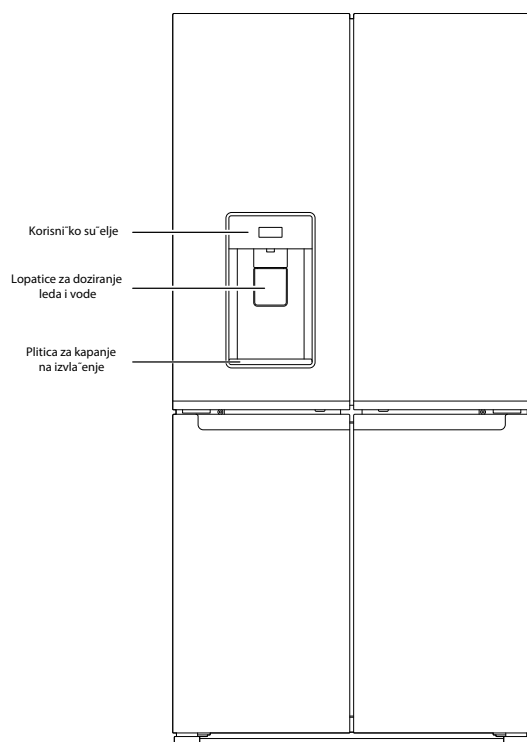
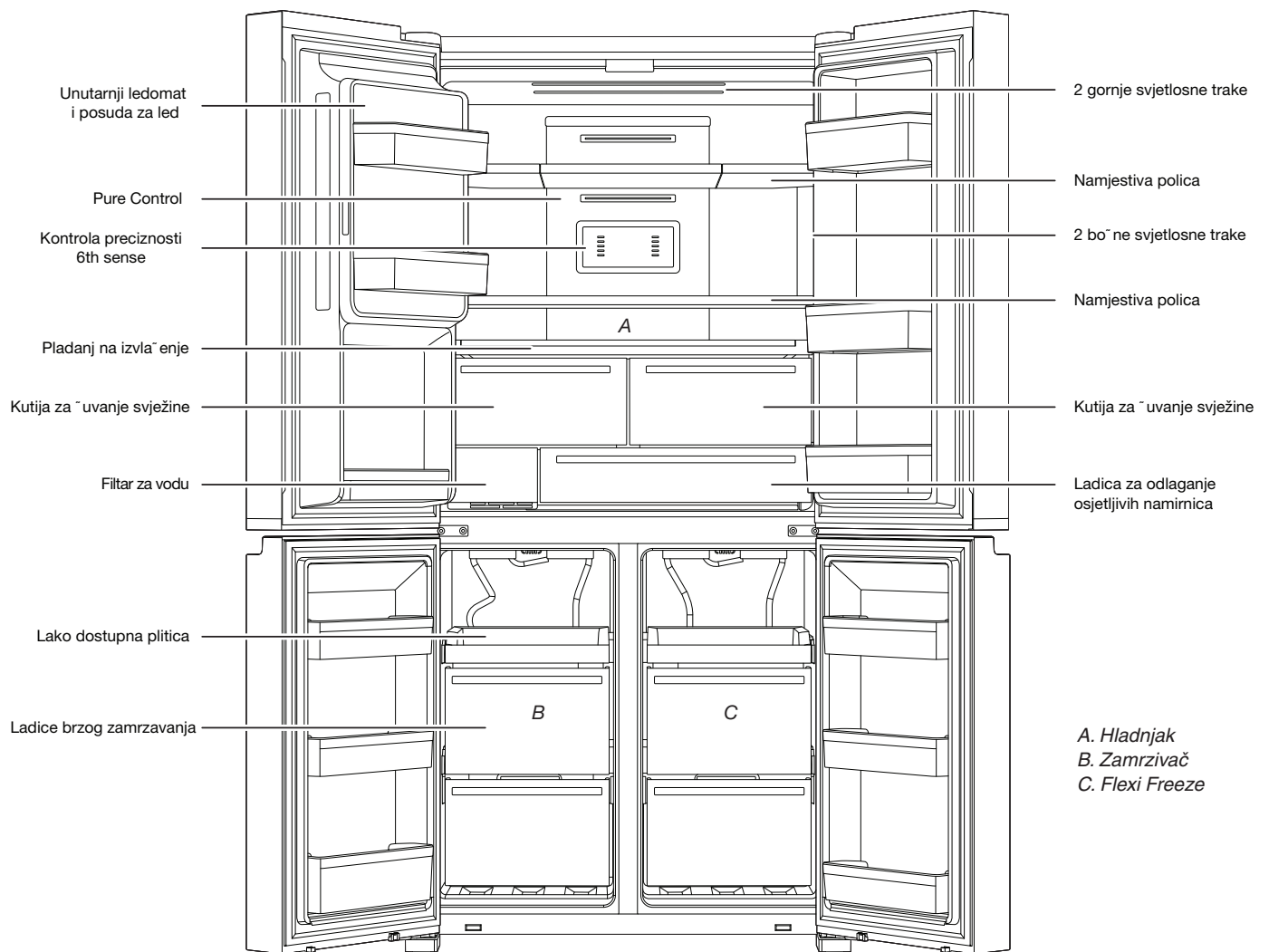


VAŽNO: Uklještenje i gušenje djece nisu problemi koji pripadaju prošlosti. Rastavljeni ili napušteni hladnjaci su još uvijek opasni — čak i ako će se odložiti na "samo nekoliko dana." Ako se rješavate svojeg starog hladnjaka, slijedite upute kako biste spriječili događanje nezgoda.

Važne informacije koje trebate znati o odlaganju rashladnih sredstava:

Hladnjak odložite na otpad u skladu s državnim i lokalnim odredbama. Rashladna sredstva mora ispustiti tehničar s licencom za rad s rashladnim sredstvima u skladu s utvrđenim postupcima.

DIJELOVI I ZNAČAJKE



BILJEŠKA:

Ladice, košare i police ostaju u položaju kao na gornjoj slici. Ovo je najbolji uvjet za potrošnju energije. Ovaj rashladni uređaj nije predviđen da se koristi kao ugrađeni uređaj. Kad prvi put instalirate svoj hladnjak, provjerite jesu li kontrole i dalje postavljene na preporučene zadane vrijednosti. Tvorničke preporučene vrijednosti su 3 ° C za hladnjak i -18 ° C za zamrzivač. Sve LED svjetla u ovom proizvodu su razreda energetske učinkovitosti G. Ograničenja opterećenja određuju se košarama, preklopnicama, ladicama, policama itd. Pazite da se ovi dijelovi i dalje mogu lako zatvoriti nakon utovara.

Kapacitet pohrane:

Provjerite oznaku nazivne vrijednosti na poledini proizvoda.

ŠTO JE NOVO IZA VRATA?

In-Door-Ice® posuda za pohranu

Ledomat i posuda za pohranu nalaze se u vratima zbog lakšeg pristupanja filtriranom ledu uz istovremeno oslobađanje prostora na unutarnjim policama i dodavanje dodatnih posuda na vratima za više iskoristivog prostora.

Freeze Shield

Ova značajka na najmanju mjeru smanjuje prijelaz vlage iz smrznute hrane i smanjuje učestalost događanja ozeblina od zamrzivača.

Pladanj na izvlačenje

Ova klizna polica koja je punom širinom uglavljena između ladica za čuvanje svježine i najniže police savršena je za posude za složence od ostataka za cijelu obitelj, kutije za pizze i velike pladnjeve za kućne zabave.

Ladice ostave za delikatese

Za pohranu namirnica poput mesa i pića, kako biste ih čuvali u idealnom okruženju za hlađenje.

Dozator vode s mjerenim punjenjem

Značajka Measured Fill (Mjereni punjenje) omogućava vam da dozirate željenu količinu filtrirane vode u praktičnim postupnim povećanjima od 0,2 litre, 0,5 litara i 1,0 litre.

Panoramska LED rasvjeta

Više traka LED svjetala u odjeljku hladnjaka, odjeljku zamrzivača te unutarnjim ladicama smanjuju sjene na najmanju mjeru i ravnomjerno distribuiraju svjetlo cijelim hladnjakom.

Konvertibilni prostor

Prebacite se sa zamrzivača na hladnjak jednim dodiranjem birajući jednu od 6+ unaprijed zadanih temperatura i stvorite prostor koji želite u skladu s vašim potrebama koje se mijenjaju.

Pure Control (Čista kontrola)

Higijena, uz inovativan uređaj koji ispušta ozon kako bi se smanjili neugodni mirisi i spriječilo širenje bakterija u ormar hladnjaka, poboljšavajući kvalitetu zraka za bolji okoliš.

UPUTE ZA POSTAVLJANJE

Početak rada

KONTROLNI POPIS PRIJE POSTAVLJANJA

✓ Električno napajanje

⚠ UPOZORENJE



Opasnost od strujnog udara

Utaknuti u uzemljenu utičnicu.

Ne uklanjajte kontakt za uzemljenje.

Ne koristite adapter.

Ne koristite produžni kabel.

U slučaju nepridržavanja ovih uputa može doći do smrti, požara ili strujnog udara.

- Utikač hladnjaka utaknite u uzemljenu utičnicu.

✓ Vrata

- Ako tijekom postavljanja treba skinuti vrata, pogledajte odlomke "Skidanje i vraćanje na mjesto vrata hladnjaka" i "Skidanje i vraćanje na mjesto vrata zamrzivača".

- Vrata su potpuno hermetički zatvorena.

- Hladnjak je ravan. Nožice za niveliranje namjestite tako da prijanjaju na pod.

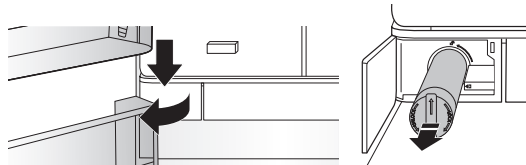
- Vrata su ravna sve do vrha. (Upotrijebite značajku poravnavanje vrata prema potrebi).

✓ Završne provjere

- Uklonite sav materijal pošiljke.
- Komande temperature postavite na preporučenu postavku.
- Spremite upute i ostalu literaturu.
- Kako biste primili još potpuniju pomoć, registrirajte svoj proizvod na adresi www.whirlpool.com.

Postavljanje Filtra Za Vodu

- Odredite položaj pretinca filtra za vodu u donjem lijevom dijelu pretinca hladnjaka. Pritisnite desnu stranu vratašca filtra kako biste ih otvorili.
- Poravnajte strelicu na kapici filtra za vodu s izrezanim usjekom u kućištu filtra i umetnite filter.
- Nakon što ste umetnuli filter, okrenite ga u smjeru kazaljke na satu za 90° (1/4 okretaja) sve dok se ne blokira u kućištu.
- Gurnite vrata filtra za vodu tako da se zatvore rezom.
- Isperite 11,4 l (3 galona) vode kroz sustav kako biste ispustili zrak iz cijevi za vodu i kako biste spriječili kapanje iz dozatora i/ili izbjegli smanjenje protoka dozatora.
- Resetirajte brojač filtra putem korisničkog sučelja. Pogledajte postupak resetiranja filtra u odjeljku Kontrole korisnika.



NAPOMENA: Ako filter nije pravilno postavljen, voda bi se mogla dozirati uz manju brzinu protoka te će stoga proizvodnja leda biti sporija. Nepravilno postavljanje filtra može prouzročiti i ispuštanje iz kućišta filtra.

Raspakiranje hladnjaka

⚠ UPOZORENJE

Opasnost od prevelike težine

Za premještanje i postavljanje hladnjaka potrebno je dvoje ljudi.

U slučaju da to ne učinite, može doći do ozljede leđa ili drugih ozljeda.

Dostava hladnjaka

Zahtijeva se minimalna veličina otvora vrata od 838 mm (33"). Ako veličina otvora vrata iznosi 914 mm (36") ili manje, tada je nužno ukloniti vrata, ladicu i šarke.

Hladnjak kroz sve otvore vrata provlačite bočno.

Prilikom pomicanja vašeg hladnjaka na umu imajte sljedeće:

Vaš hladnjak je težak. Kada hladnjak pomičete radi čišćenja ili servisiranja, uvjerite se da ste pod pokrili kartonom ili tvrdom pločom kako biste spriječili oštećenje poda. Hladnjak uvijek postavite u uspravan položaj dok ga premještate. Nemojte vući hladnjak ili „hodati“ s njim dok ga pokušavate pomaknuti jer bi se pod mogao oštetiti.

Uklonite ambalažu

- Uklonite ostatke vrpce i ljepila s površina prije uključivanja hladnjaka. U samoljepljivu traku prstima utrljajte malu količinu tekućeg deterdženta za posuđe. Prebrišite je toplom vodom i osušite.
- Za uklanjanje vrpce ili ljepila ne koristite oštre instrumente, izopropilni alkohol zapaljive tekućine, ili abrazivna sredstva za čišćenje. Ti proizvodi mogu oštetiti površinu vašeg hladnjaka.
- Odložite/reciklirajte sve ambalažne materijale.

Očistite ih prije korištenja

Nakon što ste uklonili sav ambalažni materijal, očistite unutrašnjost svojeg hladnjaka prije korištenja. Upute za čišćenje pogledajte u odjeljku "Održavanje hladnjaka".

Informacije koje je važno znati o staklenim policama i poklopcima:

Staklene police ili poklopce ne čistite toplom vodom dok su hladni. Police i poklopci mogli bi se slomiti ako se izlože naglim promjenama temperature ili udarcima, kao što je sudaranje. Temperirano staklo projektirano je tako da se razbije u mnogo malih komadića veličine oblutaka. To je normalno. Staklene police i poklopci su teški. Prilikom njihova vađenja koristite obje ruke kako ih ne bi ispustili.

Zahtjevi u vezi s položajem

⚠ UPOZORENJE



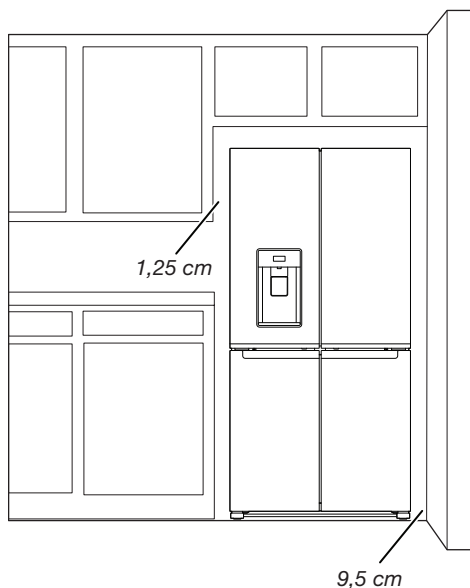
Opasnost od eksplozije

Zapaljive materijale i isparenja, poput benzina, držite podalje od hladnjaka.

U slučaju da se to ne učini, može doći do smrti, eksplozije ili požara.

Kako biste osigurali odgovarajuću ventilaciju za svoj hladnjak, ostavite 1,25 cm slobodnog prostora sa svake strane i na vrhu. Ostavite 5 cm slobodnog prostora iza hladnjaka. Ako vaš hladnjak ima uređaj za pravljenje leda, ostavite dodatni prostor straga za priključke cijevi za vodu. Prilikom postavljanja hladnjaka pokraj fiksnog zida, ostavite 9,5 cm minimalnog razmaka od hladnjaka do zida kako biste omogućili otvaranje vrata.

NAPOMENA: Ovaj hladnjak namijenjen je za korištenje na mjestima u kojima se temperature kreću od minimalnih 10°C do maksimalnih 43°C. Raspon temperatura u prostoriji koji je najbolji za optimalnu radnu učinkovitost, koji smanjuje potrošnju električne energije i omogućava vrhunsko hlađenje je onaj između 15°C i 32°C. Preporučuje se da hladnjak ne postavljate pokraj izvora topline kao što je pećnica ili radiator.



Električni zahtjevi

⚠ UPOZORENJE



Opasnost od strujnog udara

Utaknuti u uzemljenu utičnicu.

Ne uklanjajte kontakt za uzemljenje.

Ne koristite adapter.

Ne koristite produžni kabel.

U slučaju nepridržavanja ovih uputa može doći do smrti, požara ili strujnog udara.

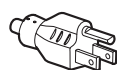
VAŽNO: Postavljanje i električno priključivanje mora provesti kvalificirani tehničar u skladu s uputama proizvođača i u skladu s lokalnim sigurnosnim propisima.

- Hladnjak je projektiran za rad na odvojenom strujnom krugu od 220-240 V, 10 A, 50-60 Hz.
- Uvjerite se da napon naveden na nazivnoj pločici odgovara onom u vašem domu.
- Mora biti omogućeno odvajanje aparata od izvora napajanja putem izvlačenja utikača iz utičnice ili putem dvopolne sklopke postavljene uzvodno od utičnice.
- Ako je priključni kabel oštećen, proizvođač, njegov servisni predstavnik ili osoba sličnih kvalifikacija ga mora zamijeniti kako bi se izbjegla opasnost.

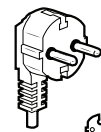
Prije premještanja hladnjaka na njegovu konačnu lokaciju, važno je uvjeriti se da imate odgovarajući električni priključak:

Preporučena metoda za uzemljenje

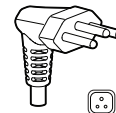
Potrebno je koristiti samo uzemljeno električno napajanje izmjeničnom strujom od 220-240 V 50 Hz, 220 V 60 Hz, ili 230/240 V 50 Hz AC s osiguračem od 10 A.



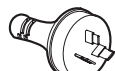
Tip B



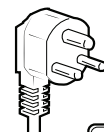
Tip E i F



Tip N



Tip I



Tip M



Tip G

Za Australiju i Novi Zeland:

Vaš novi aparat posebno je proizveden za udovoljavanje svim australskim standardima i uvjetima.

Neke napomene u uputama za postavljanje mogu se odnositi na električne zahtjeve u drugim državama, tako napominjemo da osobitu pozornost posvetite tim specifičnim napomenama.

Vaš aparat potrebno je priključiti samo u uzemljenu utičnicu izmjenične struje od 230/240 V i 50 Hz s osiguračem od 10 A.

Električni zahtjevi (samo Velika Britanija i Irska)

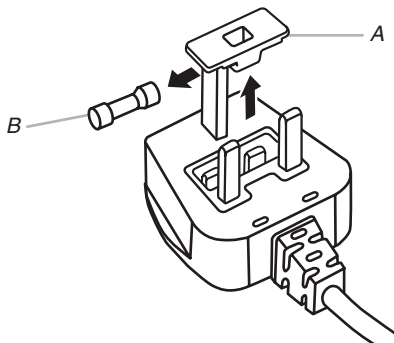
VAŽNO: Ovaj hladnjak mora biti uzemljen.

Zamjena osigurača

Ako je glavni vod napajanja ovog hladnjaka opremljen utikačem BS1363A, s osiguračem od 13 A kako biste zamijenili osigurač u ovoj vrsti utikača, koristite osigurač koji je odobrila A.S.T.A. za tip BS 1362 i postupite na sljedeći način:

1. Skinite poklopac osigurača (A) i osigurač (B).
2. Stavite zamjenski osigurač od 13 A u poklopac osigurača.
3. Ponovno utaknite osigurač i njegov poklopac u utikač.

VAŽNO: Poklopac osigurača mora se ponovno montirati prilikom promjene osigurača. Ako se poklopac osigurača izgubi, utikač se ne smije koristiti sve do pričvršćivanja odgovarajućeg zamjenskog poklopca. Pravilna zamjena prepoznaje se po umetku u boji ili boji "riječ" utisnute u podnožje utikača. Zamjenski poklopci osigurača dostupni su u vašoj lokalnoj prodavaonici elektromaterijala.



A. Poklopac osigurača
B. Osigurač

Za Republiku Irsku (samo za to tržište):

Često će se primjenjivati informacije koje su dane za Veliku Britaniju, ali se koristi i treća vrsta utikača i utičnice, 2-pinska, od tipa s bočnim uzemljenjem.

Utičnica/utikač (vrijedi za obje države):

Ako priloženi utikač nije prikladan za vašu utičnicu, javite se u postprodajnu službu kako biste dobili dodatne upute. Ne pokušavajte sami zamijeniti utikač. Taj postupak treba provesti kvalificirani tehničar u skladu s uputama proizvođača i trenutnim standardnim sigurnosnim odredbama.

Temperatura

Ovaj hladnjak je projektiran za rad na mjestima na kojima se temperatura u okolini kreće unutar sljedećih raspona, u skladu s klimatskim razredom prikazanim na nazivnoj pločici. Hladnjak možda neće pravilno raditi ako je dugo vremena ostavljen na temperaturi izvan navedenog raspona.

NAPOMENA: Preporučuje se da hladnjak ne postavljate pokraj izvora topline, poput pećnice ili radijatora.

Klimatski razred	Okol. T. (°C)	Okol. T. (°F)
SN	Od 10 do 32	Od 50 do 90
N	Od 16 do 32	Od 61 do 90
ST	Od 16 do 38	Od 61 do 100
T	Od 16 do 43	Od 61 do 110

Uklanjanje i zamjena vrata hladnjaka

NAPOMENA: Izmjerite širinu otvora vaših vrata kako biste vidjeli trebate li ili ne trebate skinuti vrata na hladnjaku kako biste unijeli hladnjak u svoj dom. Ako je skidanje vrata nužno, pogledajte sljedeće upute.

VAŽNO: Ako je hladnjak postavljen prije toga, a vi ga iznosite iz svojeg doma, isključite komandu hladnjaka prije nego što počnete skidati vrata. Hladnjak iskopčajte iz struje ili prekinite dovod električne energije. Iz vrata izvadite hranu i prilagodljiva vrata ili upotrebne posude.

Prije skidanja vrata prikupite sav potreban alat i pročitajte sve upute.

POTREBNI ALATI: utični ključ od 6 mm, utični ključ od 5 mm i križni odvijač od #2.

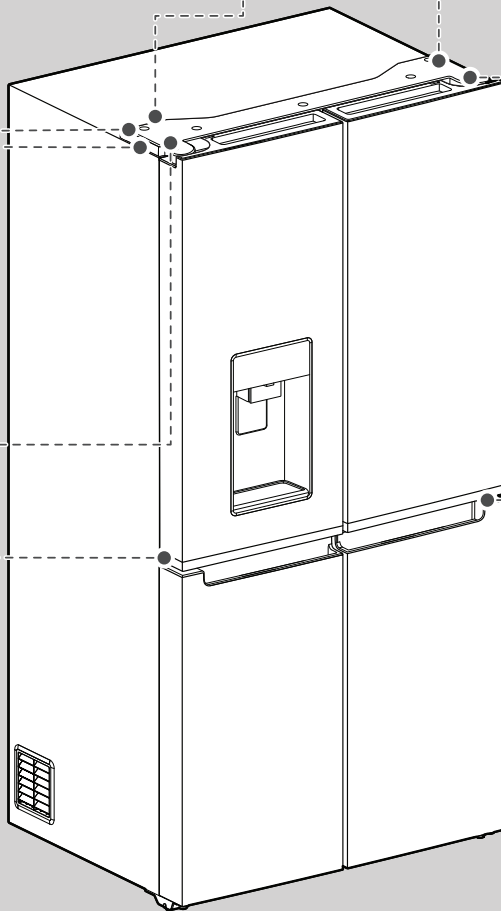
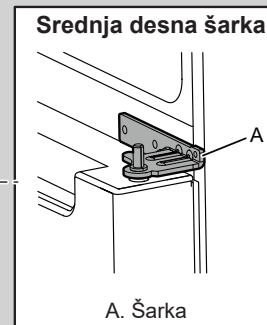
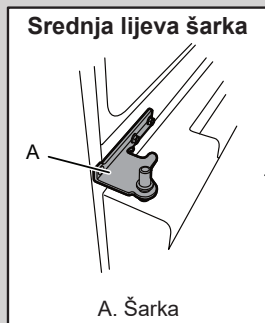
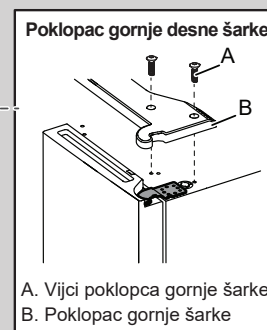
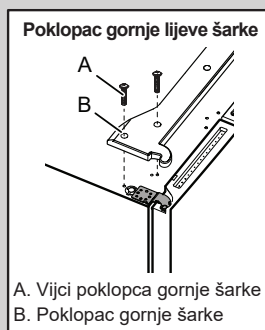


⚠ UPOZORENJE

Opasnost od strujnog udara

Prekinite dovod električne energije prilikom skidanja vrata.

U slučaju da to ne učinite, može doći do smrti ili strujnog udara.



⚠ UPOZORENJE

Opasnost od prevelike težine

Vrata hladnjaka moraju dizati dvije ili više osoba.

U slučaju da to ne učinite, može doći do ozljede leđa ili drugih ozljeda.

Skinite vrata hladnjaka

⚠ UPOZORENJE



Opasnost od strujnog udara

Prekinite dovod električne energije prilikom skidanja vrata.

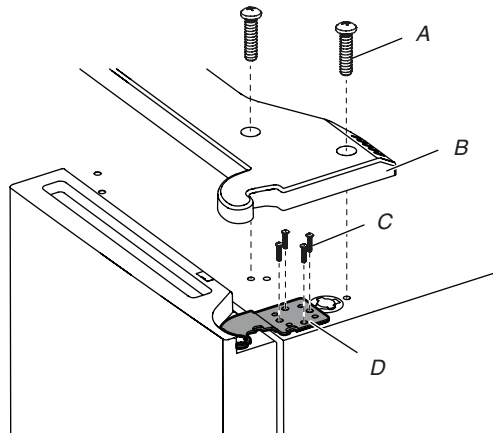
U slučaju da to ne učinite, može doći do smrti ili strujnog udara.

Skinite desna vrata

1. Hladnjak iskopčajte iz struje ili prekinite dovod električne energije.
2. Vrata hladnjaka držite zatvorenima sve dok ne budete spremni da ih dignete i oslobodite od ormarića.

NAPOMENA: Osigurajte dodatnu potporu za vrata hladnjaka tijekom skidanja šarki. Ne pouzdajte se u to da će magneti na brtvi vrata držati vrata na mjestu dok radite.

3. Pomoću križnog odvijača skinite poklopac s gornje šarke.
4. Pomoću utičnog ključa od 5 mm skinite četiri vijka sa gornje šarke i stavite ih na stranu.



A. Vijak poklopca gornje šarke
B. Poklopac gornje šarke

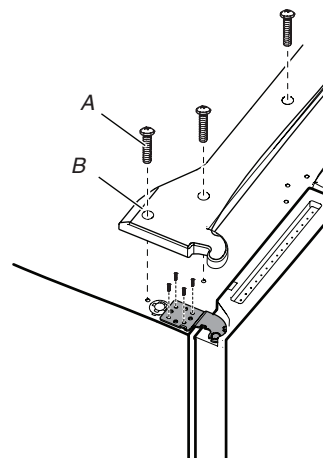
C. Utični vijci od 5 mm
D. Gornja šarka

5. Vrata hladnjaka podignite sa zatika srednje šarke. Gornja šarka skinut će se s vratima.

Skinite lijeva vrata

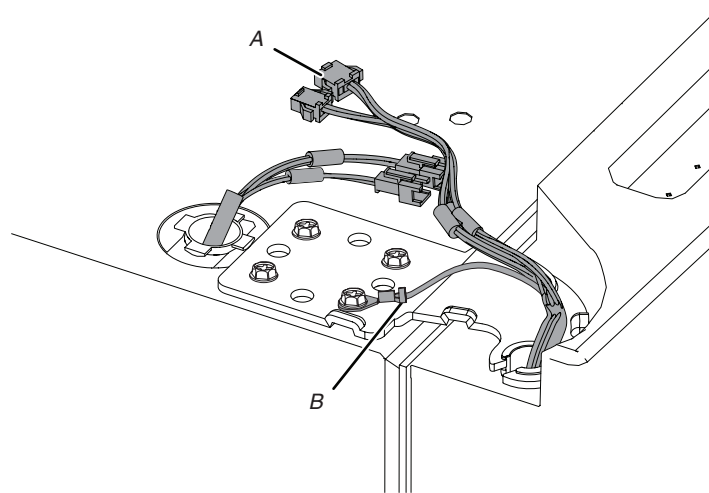
VAŽNO: Ožičenje za korisničko sučelje prolazi kroz šarku lijevih vrata, tako da ih se mora odvojiti prije uklanjanja vrata.

1. Pomoću križnog odvijača skinite poklopac s gornje šarke.



A. Vijak poklopca gornje šarke
B. Poklopac gornje šarke

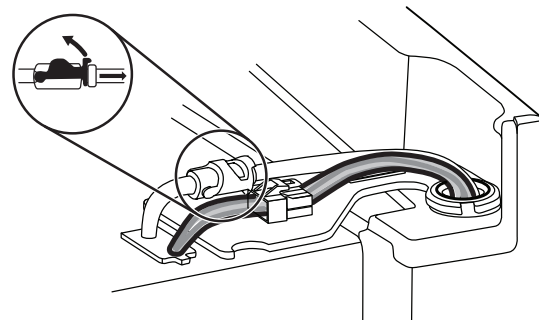
2. Odvojite dva utikača smještena na vrhu šarke vrata.
 - Utikače ožičenja uhvatite sa svake strane. Lijevim palcem pritisnite prema dolje kako biste oslobodili zapor pa povucite dijelove utikača da biste ih razdvojili.



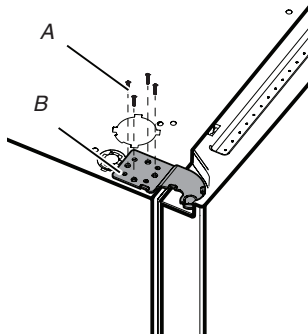
A. Utikač ožičenja
B. Konektor uzemljenja (zemljospoja)

3. Odvojite cjevovod dozatora vode smješten na vrhu šarke vrata. Snažno povucite sponu prema gore. Zatim izvucite cjevovod iz nastavka.

NAPOMENA: Cjevovod dozatora vode ostaje pričvršćen za lijeva vrata hladnjaka.



4. Pomoću utičnog ključa od 5 mm skinite četiri unutarnja vijka s gornje šarke i stavite ih na stranu.



A. Utični vijci od 5 mm
B. Gornja šarka

NAPOMENA: Osigurajte dodatnu potporu za vrata hladnjaka tijekom skidanja šarki. Ne pouzdajte se u to da će magneti na brtvi vrata držati vrata na mjestu dok radite.

5. Vrata hladnjaka podignite sa zatika donje šarke. Gornja šarka skinut će se s vratima.

NAPOMENA: Možda neće biti nužno skinuti donje šarke i sklopove kočnih nožica kako biste hladnjak provukli kroz otvor vrata.

- Samo ako je potrebno, upotrijebite utični ključ od 6 mm i križni odvijač #2 kako biste skinuli srednju šarku.

Desna vrata hladnjaka vratite na mjesto

1. Postavite desna vrata na zatik srednje šarke.
2. Zatik gornje šarke umetnite u otvorenu rupu na vrhu vrata hladnjaka.
3. Koristeći četiri utična vijka od 5 mm, pričvrstite šarku za vitrinu. Vijke nemojte potpuno zategnuti.

Lijeva vrata hladnjaka vratite na mjesto

1. Postavite lijeva vrata na zatik srednje šarke.
2. Koristeći četiri utična vijka od 5 mm, pričvrstite šarku za vitrinu. Vijke nemojte potpuno zategnuti.
3. Ponovno spojite električno ožičenje.
 - Gurajući spojite dva dijela utikača.
 - Žicu uzemljenja ponovno spojite na vijak za šarke.

Završni koraci

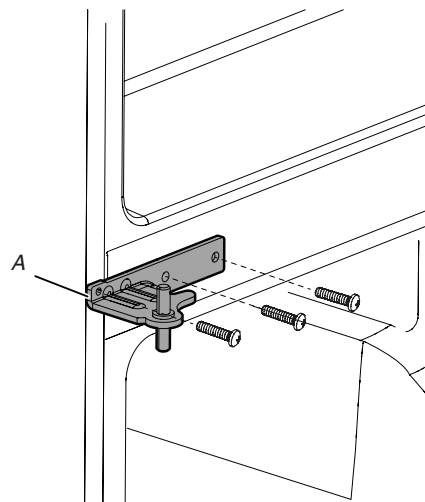
1. Svaki od osam utičnih vijaka od 5 mm zategnite do kraja.
2. Vratite na mjesto poklopce gornje šarke.

Skidanje i vraćanje na mjesto vrata zamrzivača/značajke Flexi Freeze

1. Vrata zamrzivača držite zatvorenima sve dok ne budete spremni da ih dignete i oslobodite od ormarića.

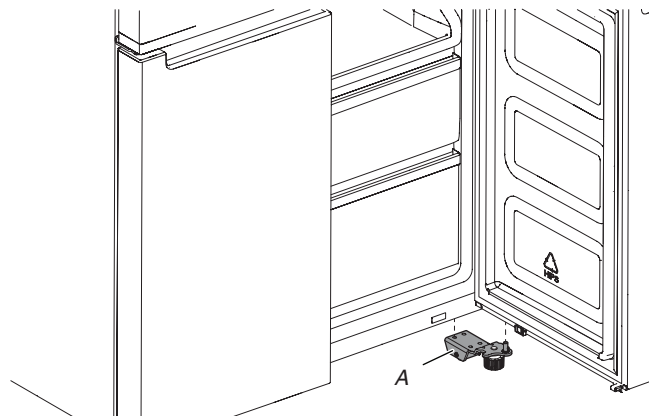
NAPOMENA: Osigurajte dodatnu potporu za vrata zamrzivača tijekom skidanja šarki. Ne pouzdajte se u to da će magneti na brtvi vrata držati vrata na mjestu dok radite.

- Pomoću križnog odvijača veličine #2 i utičnog ključa od 6 mm uklonite srednju šarku iz vitrine.



A. Srednja šarka

- Krilo vrata hladnjaka podignite sa zatika donje šarke.



A. Donja šarka

UPOZORENJE**Opasnost od strujnog udara**

Utaknuti u uzemljenu utičnicu.

Ne uklanjajte kontakt za uzemljenje.

Ne koristite adapter.

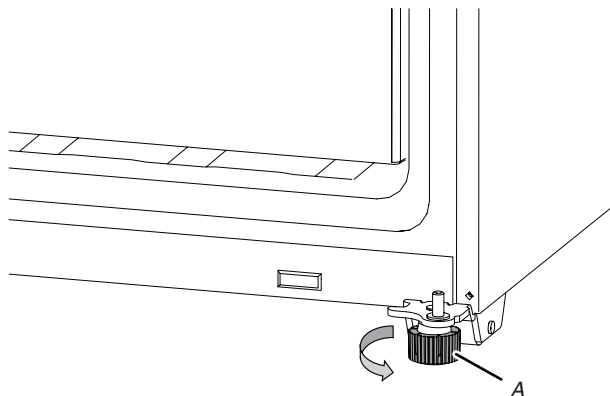
Ne koristite produžni kabel.

U slučaju nepridržavanja ovih uputa može doći do smrti, požara ili strujnog udara.

1. Utaknuti u uzemljenu utičnicu.
2. Sve odvojive dijelove i hranu vratite u ladice.

Niveliranje hladnjaka

1. Premjestite hladnjak na njegovo konačno mjesto.
2. Rukom okrenite kočne nožice. Okrećite ih u smjeru suprotnom od okretanja kazaljki na satu sve dok se kotačići ne podignu od poda a obje nožice ne budu prijanjale na pod. To spriječava prevrtanje hladnjaka prema naprijed prilikom otvaranja vrata.



A. Kočne nožice

VAŽNO: Trebate li izvršiti dodatne prilagodbe povezane s kočnim nožicama, obje kočne nožice morate okrenuti u istoj mjeri kako bi hladnjak ostao ravan.

3. Upotrijebite libelu kako biste provjerili je li hladnjak ravan s obje bočne strane, te srijeda i straga.

Zahtjevi priključka vode

Vodovod hladne vode s tlakom vode između 138 kPa i 1000 kPa (20 psi i 145 psi) potreban je za pokretanje dozatora vode i ledomata. Imate li pitanja koja se odnose na vaš tlak vode, nazovite licenciranog, kvalificiranog vodoinstalatera.

NAPOMENA: Ako je tlak vode manji od potrebnog, protok vode iz dozatora vode može se smanjiti ili kocke leda mogu biti šuplje ili nepravilnog oblika.

Opskrba vodom reverznom osmozom

VAŽNO: Dovodni tlak vode koja izlazi iz sustava reverzne osmoze i opskrbljuje ulazni ventil vode hladnjaka treba iznositi između 138 kPa i 1000 kPa (20 psi i 145 psi).

Ako je sustav filtriranja inverznom osmozom spojen na vaš kućni vodovod hladne vode, tlak vode potreban za sustav reverzne osmoze treba biti minimalno od 276 do 414 kPa (od 40 do 60 psi).

- Provjerite kako biste vidjeli je li sedimentni filter u sustavu reverzne osmoze blokiran. Zamijenite filter prema potrebi.
 - Omogućite da se spremnik za pohranu u sustavu reverzne osmoze ponovno napuni nakon dugotrajnog korištenja. Kapacitet spremnika mogao bi biti previše mali za ispunjavanje zahtjeva hladnjaka.
- NAPOMENA:** Sustavi za reverznu osmozu montirani na slavine se ne preporučuju.
- Ako vaš hladnjak ima filter za vodu, to može dodatno smanjiti tlak vode kada se koristi zajedno sa sustavom reverzne osmoze. Skinite filter za vodu. Pogledajte odlomak "Sustav filtriranja vode".

Imate li pitanja koja se odnose na vaš tlak vode, nazovite licenciranog, kvalificiranog vodoinstalatera.

Spojite dovod vode

Pročitajte sve smjernice prije početka.

VAŽNO:

- Spojiti samo na dovod pitke vode.

Nemojte koristiti vodu koja je mikrobiološki nesigurna ili nepoznate kvalitete bez odgovarajuće dezinfekcije prije ili nakon sustava. Sustavi certificirani za smanjenje ciste mogu se koristiti u dezinficiranim vodama koje mogu sadržavati ciste koje je moguće filtrirati.

- Vodovodne instalacije se moraju instalirati u skladu s Međunarodnim pravilnikom o vodovodnim instalacijama i svim lokalnim pravilnicima i uredbama.
- Priključci cijevi od bakra i materijala PEX iz cjevovoda vode za kućanstvo na hladnjak prihvatljivi su i pomoći će da se izbjegne nastanak lošeg ukusa ili neugodnog mirisa vašeg leda ili vode. Provjerite je li došlo do ispuštanja. Ako se umjesto bakrenih koriste cijevi od materijala PEX, preporučujemo sljedeće: Obloženi od PEX 2,14 m (7 ft), PEX od 1,52 m (5 ft), ili PEX od 7,62 m (25 ft).
- Cijevi instalirate samo u područjima u kojima će temperature ostati iznad točke smrzavanja.

Potrebni alati:

Prije početka instalacije prikupite potrebne alate.

- Ravni odvijač
- Ključevi otvorenog kraja od 7/16" i 1/2" ili 2 podesiva ključa
- Odvijač za matice od 1/4"

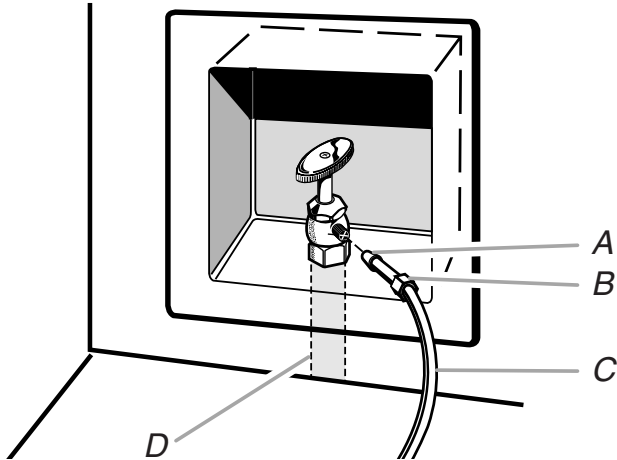
NAPOMENA: Nemojte koristiti ventil probojnog tipa ili sedlasti ventil od 4,76 mm (3/16") koji smanjuje protok vode i lakše se začepljuje.

Spajanje na vodovod

VAŽNO: Ako ste uključili hladnjak prije nego što ste priključili vodu, isključite ledomat.

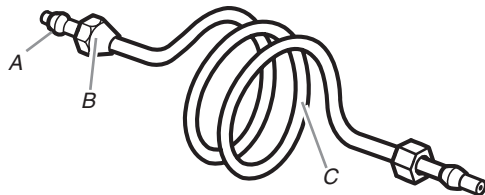
1. Hladnjak iskopčajte iz struje ili prekinite dovod električne energije.
2. Isključite glavni dovod vode. Okrenite najbližu slavinu koja je dovoljno duga da smanji tlak vode u cjevovodu.
3. Upotrijebite zaporni ventil od 3/4-14" ili ekvivalentni. Hladnjak je opremljen cjevovodom za opskrbu kućanstva s instalacijskim kompletom koji se spaja na zaporni ventil i na hladnjak.

NAPOMENA: Aparat je opremljen kompletom za vodovodnu instalaciju. Kako biste osigurali pravilno spajanje svojeg vodovoda, u priključku upotrijebite odgovarajući brtveni materijal. Nakon nekoliko sati rada, provjerite je li priključak pravilno zabrtvljen.



A. Naglavak
B. Matica
C. Bakrena cijev (prema hladnjaku)
D. Vodovodni priključak u kućanstvu

4. Sada ste spremni za spajanje bakrenih cijevi na zaporni ventil. Upotrijebite bakrene cijevi s V.P. (vanjski promjer) 6,35 mm (1/4") kako biste spojili zaporni ventil i hladnjak.
- Pobrinite se da su odgovarajuće duljine potrebne za obavljanje posla. Uvjerite se da su oba kraja bakrene cijevi izrezana četvrtasto.
 - Navucite kompresijski naglavak i kompresijsku maticu na bakrenu cijev kako je prikazano. Kraj cijevi utaknite u izlazni kraj što je ravnije moguće sve dok ide. Navijte kompresijsku maticu na izlazni kraj podesivim ključem. Nemojte je prejako pritegnuti.



A. Kompresijski naglavak
B. Kompresijska matica
C. Bakrena cijev

5. Slobodan kraj cijevi stavite u spremnik ili slivnik i otvorite odvod na glavnom dovodu vode kako biste ispirali cijev sve dok voda ne bude čista. Zatvorite zaporni ventil na cijevi za vodu.

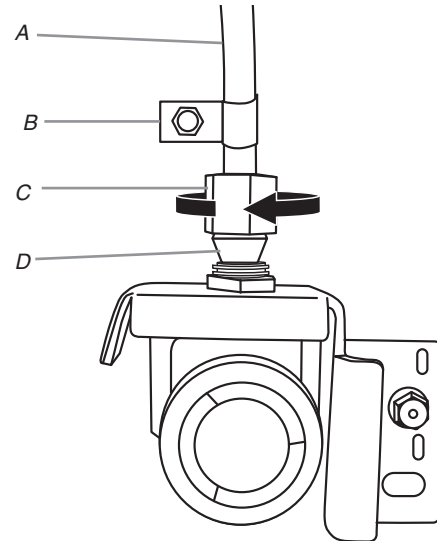
NAPOMENA: Uvijek ispraznite cjevovod prije završnog spajanja na ulaz ventila za vodu kako biste izbjegli moguću neispravnost ventila za vodu.

6. Savijte bakrenu cijev kako biste došli do ulaza cijevi za vodu, koji se nalazi na poleđini ormara hladnjaka, kako je prikazano. Ostavite namotaj bakrenih cijevi kako biste omogućili izvlačenje hladnjaka iz ormara ili odmicanje od zida zbog servisa.

Spajanje na hladnjak

Slijedite upute za spajanje specifične za vaš model.

1. Skinite plastičnu kapicu s ulaznog otvora ventila za vodu. Bakrenu cijev spojite na ulaz ventila pomoću kompresijske matice i naglavka, kako je prikazano. Pritegnite kompresijsku maticu. Nemojte je prejako pritegnuti. Provjerite je li bakrena cijev učvršćena povlačenjem bakrene cijevi.
2. Izradite servisnu petlju s bakrenom cijevi. Izbjegavajte stvaranje zavijutaka dok namotavate bakrene cijevi. Bakrenu cijev pričvrstite za ormar hladnjaka pomoću stezaljke "P".



A. Bakrena cijev
B. Stezaljka "P"
C. Kompresijska matica
D. Kompresijski naglavak

3. Uključite dovod vode prema hladnjaku i provjerite ima li ispuštanja. Zaustavite sva ispuštanja.
4. Ako želite led, uključite ledomat.

Napomena: Pustite da prođe 24 sata kako bi se proizvela prva količina leda. Bacite prve tri količine proizvedenog leda. Dopustite da prođu tri dana kako bi se potpuno napunila posuda za led.

FILTRI I PRIBOR

Sustav filtriranja vode

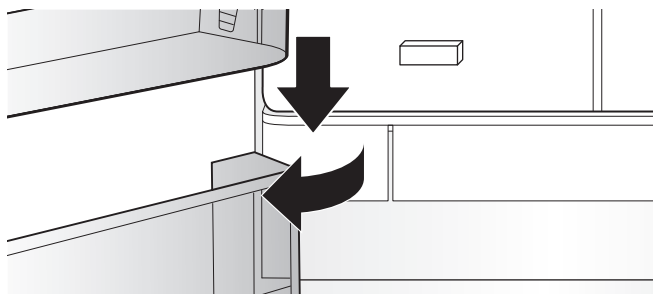
Nemojte koristiti vodu koja je mikrobiološki nesigurna ili nepoznate kvalitete bez odgovarajuće dezinfekcije prije ili nakon sustava. Sustavi certificirani za smanjenje ciste mogu se koristiti u dezinficiranim vodama koje mogu sadržavati ciste koje je moguće filtrirati.

Vratite na mjesto i instalirajte filter za vodu

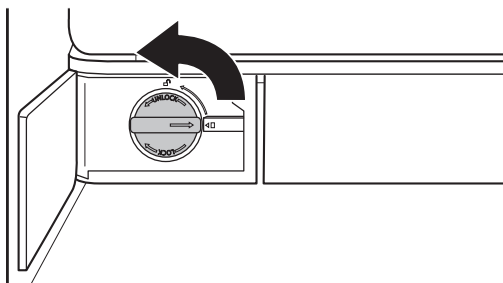
Filter za vodu treba se zamijeniti svakih 6 mjeseci na temelju brzine protoka od 1,89 l/min do 2,27 l/min (0.50 gpm-0.60 gpm) koji filtrira 757 l (200 galona) vode.

Kako biste naručili zamjenski filter, kontaktirajte nas. Pogledajte odlomak "Pribor" u Vodiču za upotrebu i održavanje za informacije o naručivanju.

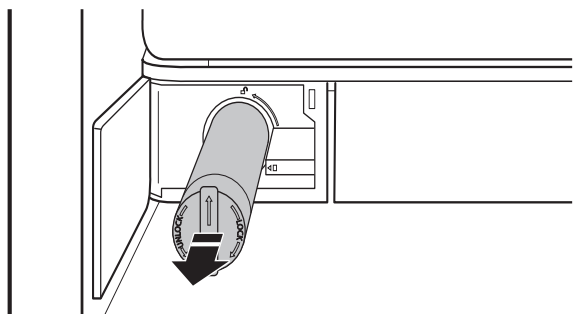
1. Pritisnite vrata filtra za vodu kako bi se otvorila, nalaze se lijevo od pretinca hladnjaka.



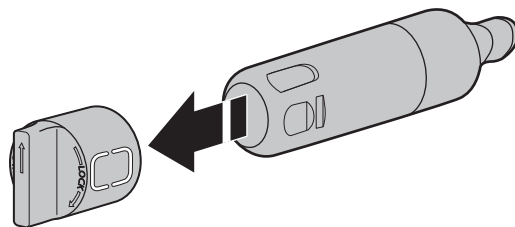
2. Uvrtite filter za vodu i okrenite ga 90° u smjeru suprotnom od okretanja kazaljke na satu kako bi se deblokirao.



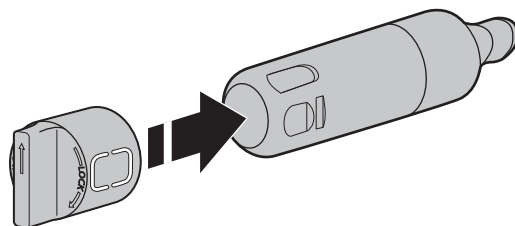
3. Izvucite filter iz kućišta.



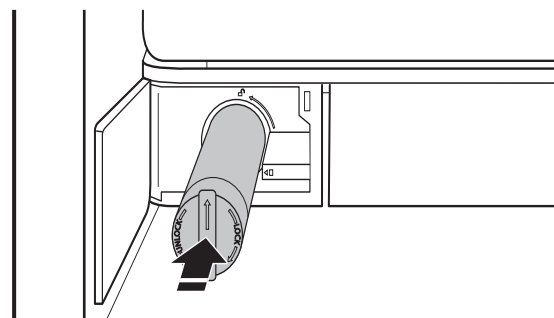
4. Skinite kapicu filtra za vodu s filtra za vodu koji se mijenja.



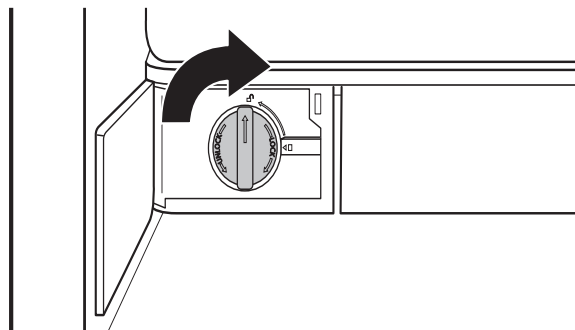
5. Postavite kapicu filtra za vodu na novi filter. Svakako poravnajte strelice tako da se brazde u filtru poravnaju s rebrima u kapici filtra.



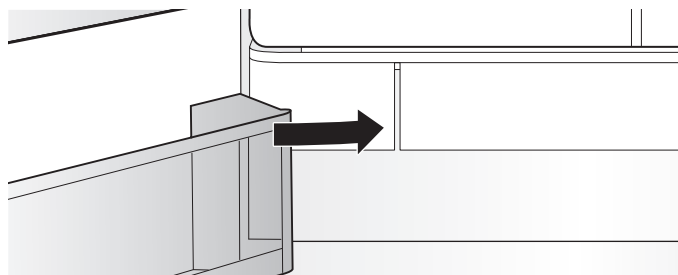
6. Stavite filter u kućište.



7. Uvrtite filter za vodu i okrenite ga 90° u smjeru kazaljke na satu sve dok se ne blokira na svojem mjestu, a strelice se poravnaju.



8. Pritisnite vrata filtra za vodu dok se ne zatvore.



9. Resetirajte brojač filtra putem korisničkog sučelja. Pogledajte postupak resetiranja filtra u odjeljku Kontrola korisnika.

Svjetla stanja filtra za vodu

Svjetla stanja filtra za vodu će vam pomoći da saznate kada je vrijeme za promjenu filtra za vodu.

- **NARUČI FILTAR (žuto)** - Skoro će doći vrijeme a promjenu filtra za vodu. Prikaz "Order Filter" ("Naruči filtar") je UKLJUČEN cijelo vrijeme ali je ISKLJUČEN u načinu rada Showroom (Izložbeni salon).
- **REPLACE FILTER (ZAMIJENI FILTAR) (crveni)** - Zamijenite filtar za vodu. Dok dozirate vodu, "Zamijeni filtar" će zatreptati 7 puta, a ton upozorenja oglasit će se 3 puta.
NAPOMENA: "ZAMIJENI FILTAR" i dalje će svijetliti ako filtar nije resetiran na korisničkom sučelju (UI).
- **RESET FILTER (RESETIRAJ FILTAR)** - Dodirnite gumb "Resetiraj filtar" u trajanju od 3 sekunde kako biste ponovno postavili filtar za vodu. Zaslona će izvršiti odbrojavanje od 3 sekunde, a zatim će bljesnuti ikonom i oglasiti se tonom.

Vratite na mjesto i instalirajte Pure Control

Preporučuje se da sustav Pure Control zamijeni svake 3 godine budući da se stvaranje ozona pogoršava tijekom vremena, smanjujući njegov utjecaj na očuvanje hrane. Na početku radnog vijeka, on u prosjeku generira 0,06 ppm.

Kako biste naručili i zamijenili sustav Pure Control, javite nam se. Pogledajte odlomak "Pribor" kako biste dobili informacije o naručivanju.

Pribor

Kako biste naručili pribor, obratite se trgovcu od kojeg ste kupili svoj hladnjak.

Pomoć ili servis

Prije nego što pozovete pomoć ili servis, provjerite odlomak "Otklanjanje poteškoća". To vam može uštedjeti trošak pozivanja servisa. Ako još uvijek trebate pomoć, slijedite upute u nastavku.

Ako trebate zamjenske dijelove

Kako biste locirali tvornički navedene zamjenske dijelove u vašoj zoni, javite se trgovcu od kojeg ste kupili svoj hladnjak.

Jamstvo

Javite se trgovcu od kojeg ste kupili hladnjak radi dobivanja jamstvenih informacija.

Sačuvajte ovu knjižicu i prodajni račun za kasniju uporabu. Kako biste ostvarili pravo na servis u jamstvenom roku morat ćete pokazati dokaz o kupnji ili datumu postavljanja.

Zapišite sljedeće informacije o svojem aparatu koje će vam pomoći da dobijete pomoć ili usluge servisa ako ih ikada zatrebate. Trebat će znati cijeli broj modela i serijski broj. Ove informacije možete naći na naljepnici s oznakom modela i serijskog broja, koja se nalazi na unutarnjem zidu pretinca za svježu hranu.

Ime trgovca _____

Serijski broj _____

Adresa _____

Broj telefona _____

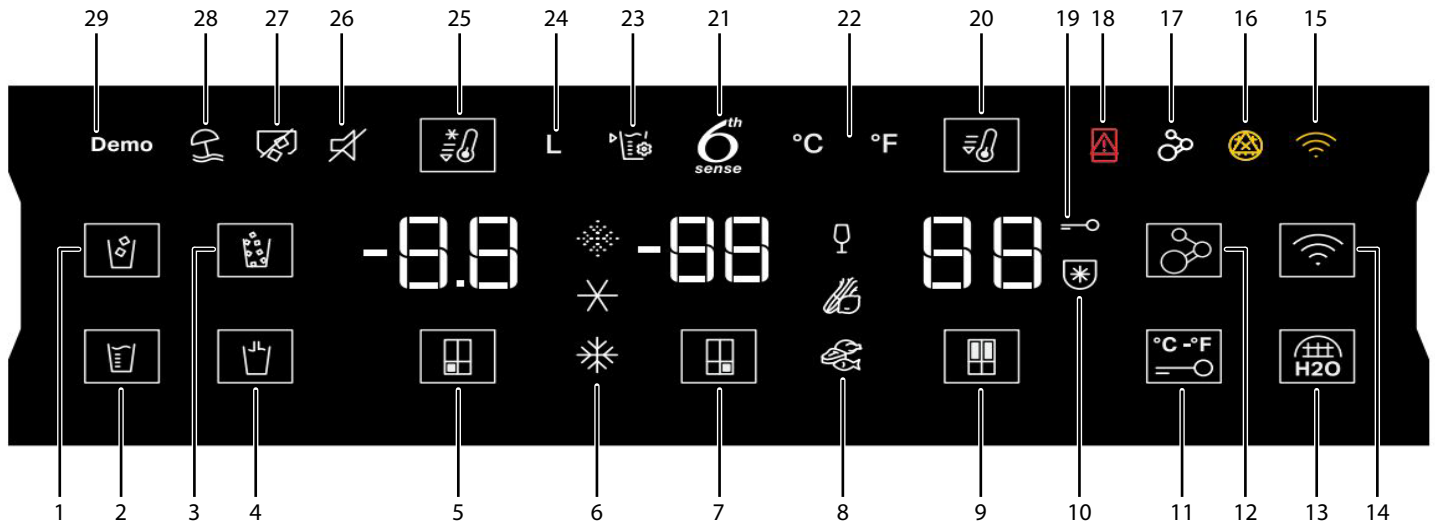
Broj modela _____

Datum kupnje _____

Pogledajte whirlpool.eu za kontakt.

KORIŠTENJE KOMANDI

Komande koje se aktiviraju na dodir nalaze se u lijevim vratima hladnjaka. Upravljačka ploča uključuje informacije o raznim gumbima i indikatorima. Indikator temperature hladnjaka i zamrzivača pokazuje zadnju zadanu vrijednost temperature.



1. GUMB I INDIKATOR Cubed Ice (Led u kockama)
2. GUMB I INDIKATOR Measured Fill (Mjereno punjenje)
3. GUMB I INDIKATOR Crushed Ice (Drobljeni led)
4. GUMB I INDIKATOR Dispense Water (Doziraj vodu)
5. GUMB I INDIKATOR Freezer Compartment (Pretinac zamrzivača)
6. INDIKATORI Freezer Mild Freeze Fast Chill (Zamrzavanje, umjereni zamrzivač i brzo hlađenje zamrzivača)
7. GUMB I INDIKATOR Convertible Space (Konvertibilni prostor)
8. INDIKATORI Wine, Veggies, Meat & Fish (Vino, povrće, meso i riba)
9. GUMB I INDIKATOR Refrigerator Compartment (Pretinac hladnjaka)
10. INDIKATOR Freeze Shield (No Freezer Burn) Sustav Freeze Shield (Nema ozeblina od zamrzivača)
11. GUMB Lock and Celsius/Fahrenheit (Zaključavanje i stupnjevi Celzija/Fahrenheita)
12. GUMB I INDIKATOR Pure Control Indicator (Indikator sustava Pure Control)
13. GUMB Water Filter Reset (Resetiraj filter za vodu)
14. GUMB I INDIKATOR Wi-Fi (Wi-Fi mreža)
15. GUMB I INDIKATOR Wi-Fi Error (Pogreška Wi-Fi mreže)
16. INDIKATOR Replace Water Filter (Zamijeni filter za vodu)
17. INDIKATOR Replace Pure Control (Zamijeni Pure Control)
18. INDIKATOR Door Open (Otvorena vrata)
19. INDIKATOR Lock (Zaključavanje)
20. GUMB I INDIKATOR Fast Cool (Brzo hlađenje)
21. INDIKATOR 6th Sense (Funkcija 6th Sense)
22. INDIKATOR Celsius/Fahrenheit (Stupnjevi Celzija/Fahrenheita)
23. INDIKATOR Calibrate Fill (Kalibriraj punjenje)
24. INDIKATOR Liters (Litre)
25. GUMB I INDIKATOR Fast Freeze (Brzo zamrzavanje)
26. INDIKATOR Sound Off (Isključivanje zvuka)
27. INDIKATOR Ice maker Off (Isključen ledomat)
28. INDIKATOR Holiday Mode (Praznični način rada)
29. INDIKATOR Demo Mode (Demo način rada)

Upravljačka ploča će se automatski isključiti nakon jedne minute neaktivnosti. Kako biste uključili upravljačku ploču, pritisnite bilo koju tipku.

- 8.8 Pregledavanje i prilagodba zadanih vrijednosti temperature

Prilagodba temperature za svježu hranu u pretincima hladnjaka i zamrzivača:

Radi lakšeg korištenja, komande vašeg hladnjaka i zamrzivača unaprijed su podešene u tvornici.

Prilikom prvog postavljanja hladnjaka uvjerite se da su komande još uvijek postavljene na preporučene zadane vrijednosti. Preporučene tvorničke zadane vrijednosti su 3°C za hladnjak i -18°C za zamrzivač.

Pritiskanjem gumba Refrigerator (Hladnjak) ili Freezer Temperature (Temperatura zamrzivača) prelazit ćete između zadanih vrijednosti temperature u stupnjevima Celzija (°C).

VAŽNO:

- Pričekajte da prođu 24 sata prije nego što stavite hranu u hladnjak. Ako hranu dodate prije nego što se hladnjak potpuno ohladio, vaša bi se hrana mogla pokvariti.

NAPOMENA: Prilagodba zadanih vrijednosti na postavku hladniju od preporučene neće nimalo ubrzati hlađenje odjeljaka.

- Ako je temperatura u hladnjaku ili zamrzivaču previsoka ili preniska, prvo provjerite otvore za zrak kako biste prije prilagodbe komandi bili sigurni da nisu blokirani.
- Preporučene postavke trebaju biti odgovarajuće za normalnu upotrebu u kućanstvu. Komande su pravilno postavljene kada su mlijeko ili sok hladni onoliko koliko želite i kada je sladoled u krutom stanju.

NAPOMENA: Područja poput garaže, podruma ili trijema mogu imati višu razinu vlage ili ekstremne temperature. Temperaturu ćete možda trebati namjestiti izvan preporučenih postavki kako biste se prilagodili tim uvjetima.
- Čekajte da prođe barem 24 sata između prilagodbi. Ponovno provjerite temperature prije provođenja ostalih prilagodbi.

NAPOMENA: Kako biste prebacivali temperaturu između stupnjeva Celzija i Fahrenheita, gumb "Max Ice" („Maksimalno hlađenje zamrzivača“) i "Max cool" („Maksimalno hlađenje hladnjaka“) pritisnite u trajanju od 3 sekunde i prikaz temperature na zaslonu će se promijeniti.






6th Sense Precision Control

Senzor 6th Sense Precision Control osigurava preciznu i dosljednu kontrolu temperature radi duljeg očuvanja svježine hrane, na najprirodniji način. Nakon detektiranja varijacije temperature, senzor aktivira kompresor koji brzo obnavlja izvornu temperaturu.

Senzor 6th Sense Precision Control na najmanju mjeru smanjuje fluktuacije temperature u zamrzivaču zahvaljujući inovativnom sustavu upravljanja temperaturom. Smrzotine izazvane zamrzivačem su smanjene radi očuvanja kvalitete i boje hrane.

- Postavljanje konvertibilnog odjeljka

Funkcija Konvertibilnost omogućava da uključujete i isključujete unaprijed zadanu temperaturu za konvertibilni odjeljak. Prilikom uključivanja i isključivanja, odabrana temperatura prikazuje se u korisničkom sučelju. Pritisnite i držite gumb temperature konvertibilne zone u trajanju od 3 sekunde kako biste izmjenjivali zadane postavke hladnjaka i zamrzivača.

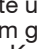

Simbol	Funkcija	Temperatura
	Traditional Freezer: (Klasični zamrzivač:) Već smrznuta hrana i svježija hrana maksimalno 12 sedmica	od -16°C do -22°C
	Mild Freezer: (Blagi zamrzivač:) Već smrznuta hrana maksimalno 1 mjesec	-12°C
	Soft Freezer: (Slabiji zamrzivač:) Već smrznuta hrana maksimalno 1 tjedan	-7°C
	Wine (Vino)	10°C
	Veggies (Povrće)	4°C
	Meat and Fish (Meso i riba)	0°C

Prilikom prilagodbe zadanih vrijednosti temperature, sljedeći grafikon koristite kao smjernicu:

STANJE	PRILAGODBA TEMPERATURE
Hladnjak je prehladan	Postavka hladnjaka 1° viša
Hladnjak je pretopao	Postavka hladnjaka 1° niža
Zamrzivač je prehladan	Postavka zamrzivača 1° viša
Zamrzivač je pretopao/ pravi premalo leda	Postavka zamrzivača 1° niža


Fast Cool (Brzo hlađenje)

Značajka Fast Cool (Brzo hlađenje) pomaže u razdobljima intenzivnog korištenja hladnjaka, s velikim količinama živežnih namirnica ili privremeno visokim temperaturama u prostoriji. Kada uključujete brzo hlađenje, temperatura prostora hladnjaka hladit će se brže od uobičajenih postavki.

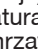
- Kako biste uključili značajku Fast Cool (Brzo hlađenje), držite pritisnutim gumb temperature hladnjaka  u trajanju od 3 sekunde. Kada se ta značajka aktivira, zasvijetlit će ikona Fast Cool (Brzo hlađenje). Značajka brzog hlađenja ostat će uključena 2 sata osim ako se ne isključi ručno.
- Kako biste ručno isključili značajku Fast Cool (Brzo hlađenje), držite pritisnutim gumb Refrigerator Temperature (Temperatura hladnjaka)  u trajanju od 3 sekunde. Ikona Fast Cool (Brzo hlađenje) će se isključiti kada značajka nije aktivirana.
- Prilagodbom temperature hladnjaka automatski će se isključiti značajka Fast Cool (Brzo hlađenje).

Fast Freeze (Brzo zamrzavanje)

Količina svježih hrane (u kg) koja se može zamrznuti u roku 24 sata navedena je na nazivnoj pločici aparata. Kada uključujete brzo zamrzavanje, temperatura prostora za zamrzavanje ohladit će se brže od uobičajenih postavki.

- Držite pritisnutim gumb Freezer Temperature (Temperatura zamrzivača)  u trajanju od 3 sekunde (sve dok ne zasvijetli indikator Fast Freeze (Brzo zamrzavanje)), 30 sati prije stavljanja svježih hrane u zamrzivač. Nakon stavljanja svježih

hrane u zamrzivač, obično je dovoljno da funkcija Fast Freeze (Brzo zamrzavanje) radi 30 sati; nakon 50 sati se funkcija Fast Freeze (Brzo zamrzavanje) automatski deaktivira.

- Kako biste ručno isključili značajku Fast Freeze (Brzo zamrzavanje), držite pritisnutim gumb Freezer Temperature (Temperatura zamrzivača)  u trajanju od 3 sekunde. Ikona brzog smrzavanja će se isključiti.
- Prilagodbom temperature zamrzivača automatski će se isključiti značajka Brzo zamrzavanje.

Način rada Freeze Shield (Štit za zaštitu od zamrzavanja)

Freeze Shield (Štit za zaštitu od zamrzavanja) na najmanju mjeru smanjuje prijelaz vlage iz smrznute hrane i smanjuje učestalost događanja ozeblina od zamrzivača. Značajka je aktivna u bilo kojoj od zadanih vrijednosti zamrzivača, a za konvertibilni pretinac za bilo koju od zadanih vrijednosti načina zamrzivača.

Holiday Mode (Praznični način rada)

Ovaj način rada osmišljen je kako vaš aparat ne bi bespotrebno trošio energiju u razdobljima neredovite upotrebe (na primjer dok ste na odmoru).

Biranjem ove funkcije, temperatura odjeljka svježih hrane automatski će se postaviti na 12°C. Ova značajka nije primjenjiva na pretince zamrzivača i promjenjive temperature.

- Da biste koristili Holiday Mode (Praznični način rada), pritisnite gumb načina rada sve dok indikator Holiday Mode (Praznični način rada) rada ne zasvijetli na zaslonu.
- Da biste napustili Holiday Mode (Praznični način rada), pritisnite gumb načina rada sve dok ikona isključenosti načina rada ne zasvijetli na zaslonu.
- Prilagodbom temperature hladnjaka automatski će se isključiti značajka Holiday Mode (Praznični način rada).

VAŽNO: Ako je izabran ovaj način rada tada se iz odjeljka za svježu hranu mora izvaditi sva hrana i piće.

UKLJUČIVANJE-ISKLJUČIVANJE zvuka

Pritisnite i držite gumb "Filter Reset" ("Resetiranje filtra") i "Pure Control" ("Čista kontrola") u trajanju od 3 sekunde kako biste UKLJUČIVALI-ISKLJUČIVALI zvuk. Ako uključite zvuk, ikona "Sound" ("Zvuk") će zasvijetliti na zaslonu.

—○ Zaključavanje tipaka

- Gumb Lock (Zaključavanje) pritisnite i držite pritisnutim 3 sekunde kako biste aktivirali značajku zaključavanja.
- Da biste deaktivirali zaključavanje, gumb Lock (Zaključavanje) pritisnite i držite pritisnutim 3 sekunde.

Značajka zaključavanja zanemarit će svu interakciju s upravljačkom pločom sve dok korisnik ne otključa upravljačku ploču. Ova značajka služi za onemogućavanje nenamjernog mijenjanja postavki.

Demo Mode (Demo način rada)

Ovaj način rada koristi se kada je hladnjak izložen u maloprodajnom dućanu ili ako želite isključiti hlađenje i deaktivirati sve ostale funkcije (osim unutarnje rasvjete).

- Ako uključite Demo Mode (Demo način rada), ikona "Demo" će zasvijetliti na zaslonu.
- Uđite ili izađite iz Demo mode (Demo način rada) istovremenim pritiskom na gumb "Measured Fill" ("Mjereno punjenje") i "Water Filter Reset" ("Resetiranje filtra za vodu") u trajanju od 3 sekunde.

Pure Control (Čista kontrola)

Hladnjak posjeduje generator ozona koji se nalazi u središtu zračnog stupa. Značajka Pure Control (Čista kontrola) može se omogućiti ili onemogućiti.

- Nakon što se uključi svjetlo gumba značajke Pure Control (Čista kontrola), pritisnite gumb kako biste isključili Pure Control (Čista kontrola). Prebacujte gumb kako biste omogućili/onemogućili Pure Control (Čista kontrola).

Pure Control (Čista kontrola) istječe nakon 3 godine korištenja. Nakon što isteknu 3 godine radnog vijeka, ikona Pure Control (Čista kontrola) će se uključiti. Nakon mijenjanja značajke Pure Control (Čista kontrola), alarm se može resetirati.

- Pritiskanjem gumba za resetiranje značajke Pure Control (Čista kontrola) u trajanju od 3 sekunde, brojač će se resetirati i isključiti indikator zamjene značajke Pure Control (Čista kontrola)

Dodatne značajke

Alarm otvorenih vrata

Značajka Door Ajar Alarm (Alarm otvorenih vrata) oglašava se alarmom kada su vrata hladnjaka ili ladicica zamrzivača otvoreni 5 minuta, a hlađenje je uključeno. Alarm će se ponoviti svake 2 minute. Zatvorite sva vrata i ladicu kako biste ga isključili.

NAPOMENA: Kako biste utišali zvučni alarm dok vrata ostaju otvorena, kao u slučaju čišćenja unutrašnjosti hladnjaka, dotaknite bilo koji gumb na upravljačkoj ploči. Zvuk alarma će se privremeno isključiti, ali ikona Door Ajar (Otvorena vrata) će još uvijek biti prikazana na upravljačkoj ploči dozatora.

ZNAČAJKE POVEZIVOSTI HLADNJAKA (NA NEKIM MODELIMA)

Wi-Fi povezivost omogućava da se vaš pametni hladnjak spaja na internet i da djeluje u interakciji s aplikacijom Whirlpool® putem vašeg pametnog telefona ili mobilnog uređaja. Ova veza stavlja na raspolaganje nekoliko pametnih opcija za vas — opcija koje čija je namjena uštedjeti vaše dragocjeno vrijeme i energiju. Pogledajte odjeljak "Otklanjanje problema—Povezani modeli" ovog Vodiča za upotrebu i održavanje, provjerite bilo koje od uputa za spajanje vašeg usmjernika.

NAPOMENA: Zahtijeva stvaranje Wi-Fi mreže i korisničkog računa. Značajke i funkcije aplikacije podložne su promjeni. Podložne su Uvjetima pružanja usluge dostupnima na web-mjestu tvrtke Whirlpool.



PAMETNE ZNAČAJKE

Pametne značajke će vam pomoći da vaša svakodnevica postane malo učinkovitija i koje vam omogućavaju da daljinskim putem nadzirete, upravljate i održavate svoj hladnjak.

Daljinski upravljač temperaturom

Što radi: Omogućava vam da daljinski upravljate svojim hladnjakom pomoću mobilnog uređaja putem aplikacije Whirlpool®.

Što to znači za vas: Omogućava vam da daljinski upravljate temperaturama u svojem hladnjaku, zamrzivaču i ostavi kontrolirane temperature—ne samo dok stojite ispred njega.

Status filtra za vodu

Što radi: Daje vam uvid u preostali vijek vašeg filtra za vodu prije nego što se pojavi potreba njegove zamjene. To vam omogućava da ponovno postavite filter.

Što to znači za vas: To vam omogućava da učinkovitije planirate naručivanje i zamjenu filtera.

Aplikacija Ponovno naručivanje

Što radi: Omogućava vam da naručujete rezervne filtre, potrošne dijelove i pribor putem aplikacije Whirlpool® uz dostavu izravno u vaše kućanstvo.

Water Filter Reset (Resetiranje filtra za vodu) i indikator

Prikazuje status filtra za vodu. Kako biste resetirali filter, pritisnite gumb Water Filter Reset (Resetiranje filtra za vodu) u trajanju od 3 sekunde. Nakon odbrojavanja, ikona će zatreptati 3 puta, a radnja resetiranja filtra je završena.

Svjetla stanja na unutarnjim komandama će vam javiti kada je vrijeme za promjenu filtra za vodu.

- NARUČI FILTAR (Žuta): Naručite zamjenski filter za vodu.
- ZAMIJENI FILTAR (CRVENA): Zamijenite filter za vodu. Dok dozirate vodu, ikona "Replace Filter" ("Zamijeni filter") će stalno treptati od početka do kraja doziranja. Nakon 14 bez zamjene filtra za vodu, ikona "Replace Filter" ("Zamijeni filter") će zatreptati 7 puta a ton upozorenja će se oglasiti 3 puta na kraju doziranja. Pogledajte odlomak "Sustav filtriranja vode".

NAPOMENA: REPLACE FILTER (ZAMIJENI FILTAR) nastavit će svijetliti ako se ne izvrši resetiranje filtra.

Rasvjeta hladnjaka

Hladnjak ima unutarnje svjetlo koje se uključuje prilikom svakog otvaranja vrata.

NAPOMENA: To je LED svjetlo koje ne treba mijenjati. Ako LED dioda ne zasvijetli kada se vrata otvore, nazovite servis.

Što to znači za vas: Pojednostavljuje naručivanje odgovarajućih filtera za vodu i zrak—više nema putovanja u trgovinu u potrazi za odgovarajućim filterima.

Upozorenje na otvorena vrata

Što radi: Šalje vam obavijest kada su jedna od vrata hladnjaka ostala otvorena.

Što to znači za vas: Upozorava vas na stanje otvorenih vrata tako da možete zatvoriti vrata ili nazvati svoj dom kako biste od nekoga zatražili da zatvori vrata hladnjaka prije nego što se pojavi situacija previsoke temperature.

Fast Cool (Brzo hlađenje)

Što radi: Omogućava vam da daljinski upravljate svojim hladnjakom pomoću mobilnog uređaja putem aplikacije tvrtke Whirlpool®.

Što to znači za vas: Omogućava vam da uključujete/isključujete opcije Fast Cool (Brzo hlađenje) kako bi temperature u hladnjaku postale hladnije prije nego što ga napunite upravo kupljenim namirnicama. Snižava unutarnje temperature na 24 sata.

Fast Freeze (Brzo zamrzavanje)

Što radi: Omogućava vam da daljinski upravljate svojim zamrzivačem pomoću mobilnog uređaja putem aplikacije tvrtke Whirlpool®.

Što to znači za vas: Omogućava vam da daljinski uključujete/isključujete Fast Freeze (Brzo zamrzavanje) kako biste povećali proizvodnju leda. Smanjuje zadanu postavku na najnižu moguću postavku na 24 sata kako bi se proizvela maksimalna količina leda.

Način upravljanja Freeze Shield® (Štit za zaštitu od zamrzavanja)

Što radi: Omogućava vam da daljinski primete status svojeg hladnjaka pomoću mobilnog uređaja putem aplikacije tvrtke Whirlpool®.

Što to znači za vas: Obavještava vas je li način rada Freeze Shield® (Štit za zaštitu od zamrzavanja) aktivan u vašem hladnjaku zbog smanjivanja broja ozeblina i pomaže da smrznute namirnice zadrže njihov izgled i okus.

Holiday Mode (Praznični način rada)

Što radi: Omogućava da hladnjak učinkovito hladi i štedi energiju tijekom prazničnog načina rada. Omogućava vam da ga daljinski uključujete i isključujete pomoću mobilnog uređaja putem aplikacije tvrtke Whirlpool®.

Što to znači za vas: Omogućava vam da daljinski uključujete/ isključujete opcije Holiday Mode (Praznični način rada).

Uključivanje/isključivanje ledomata

Što radi: Omogućava vam da daljinski uključujete i isključujete ledomat u svojem hladnjaku pomoću mobilnog uređaja putem aplikacije tvrtke Whirlpool®.

Što to znači za vas: Omogućava vam da daljinski uključujete/ isključujete svoj ledomat.

Lock Mode (Način zaključavanja)

Što radi: Omogućava vam da daljinski zaključavate i otključavate korisničko sučelje svojeg hladnjaka pomoću mobilnog uređaja putem aplikacije tvrtke Whirlpool®.

Što to znači za vas: Omogućava vam da daljinskim putem otključavate i zaključavate korisničko sučelje zbog lakšeg čišćenja i kako biste spriječili da doziranje nenamjerno aktiviraju mala djeca ili kućni ljubimci.

POČETAK RADA

Kako biste spojili svoj novi hladnjak na internet, preuzmite aplikaciju Whirlpool 6th Sense Live, izradite korisnički račun, a zatim slijedite upute u aplikaciji o povezivanju vašeg aparata.

Često provjeravajte aplikaciju Whirlpool® za dodatne informacije i značajke.

Zahtijeva stvaranje Wi-Fi mreže i korisničkog računa. Značajke i funkcije aplikacije podložne su promjeni. Podložne su Uvjetima pružanja usluge dostupnima na web-mjestu tvrtke Whirlpool unutar aplikacije. Mogu se primjenjivati tarife za promet podataka.

POSTAVLJANJE POVEZIVOSTI (NA NEKIM MODELIMA)

VAŽNO: Pravilna instalacija vašeg hladnjaka prije korištenja je vaša odgovornost. Svakako pročitajte i slijedite Korisničke upute koje su dostavljene s vašim hladnjakom.

Upute za automatsko postavljanje – Postavljanje zaštićene Wi-Fi mreže (WPS)

Potrebno vam je sljedeće:

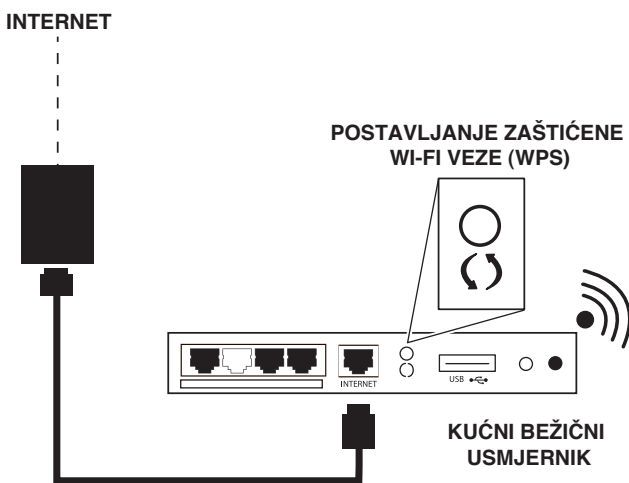
- Kućni bežični usmjernik omogućen za WPS. Usmjernik bi trebao biti UKLJUČEN i imati aktivnu internetsku vezu.

NAPOMENA: Snaga usmjernika mora biti 2.4 GHz. Hladnjak se ne bi smio povezivati na 5 GHz

- Identifikacijski broj pametnog aparata (SAID) iz vašeg hladnjaka. On se nalazi na naljepnici na prednjoj strani desnog poklopca šarke hladnjaka.

NAPOMENA: Ako vaš kućni bežični usmjernik nema WPS gumb, provjerite korisnički priručnik svojeg usmjernika kako biste potvrdili da je omogućen za WPS. Ako nije, zamjenske upute za postave nalaze se u mobilnoj aplikaciji.

Postavljanje usmjernika



Pritisnite WPS gumb na usmjerniku. Pokazno svjetlo će početi treptati.

KORISTAN SAVJET: WPS funkcija na vašem usmjerniku aktivna je za 2 minute. Dovršite sljedeći korak u navedenom vremenskom roku ili ćete trebati ponovno inicirati WPS.

Postavljanje hladnjaka (vremenski osjetljiv korak)



Pritisnite i držite pritisnutim gumb Poveži na početnom zaslonu u trajanju od 3 sekunde.

Indikator stanja Wi-Fi veze (☺) na upravljačkoj ploči hladnjaka će polako treptati dok se vaš hladnjak i usmjernik pokušavaju povezati.

Ako je povezivanje uspješno, indikator stanja Wi-Fi će se uključiti i ostati upaljen.

Ako se vaš hladnjak ne poveže:

Ako se vaš hladnjak i usmjernik ne povežu nakon 2 minute, indikator stanja Wi-Fi veze će brzo treptati 5 sekundi, a zatim se isključiti. Pogledajte odlomak "Otklanjanje problema—Povezani modeli" ovog Vodiča za upotrebu i održavanje, provjerite bilo koje od uputa za spajanje vašeg specifičnog usmjernika i potražite zamjenske upute na adresi u mobilnoj aplikaciji.

NAPOMENA: Ako je ovo vaš prvi pametni aparat, trebat ćete preuzeti aplikaciju Whirlpool® i izraditi korisnički račun na mreži.

Ako već imate aplikaciju i korisnički račun, unaprijed prijedite na korak 4 "Registrirajte svoj hladnjak na svojem korisničkom računu."

Kako biste prekinuli Wi-Fi vezu, pritisnite i držite gumb Connect (Poveži) duže od 15 sekundi, ikona (☺) će se isključiti što pokazuje da ste onemogućili Wi-Fi radio.

Kako biste ponovno povezali Wi-Fi, pritisnite i držite pritisnutim gumb Connect (Poveži) na početnom zaslonu u trajanju od 3 sekunde.

Indikator stanja Wi-Fi veze (☺) na upravljačkoj ploči hladnjaka će polako treptati dok se vaš hladnjak i usmjernik pokušavaju povezati.

Ako je povezivanje uspješno, indikator stanja Wi-Fi će se uključiti i ostati upaljen.

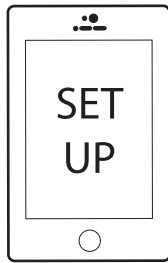
Kako biste prekinuli vezu vašeg hladnjaka s usmjernikom, pritisnite i držite gumb CONNECT (POVEŽI) duže od 15 sekundi. Ikone (☺) će se isključiti, što pokazuje da je vaš hladnjak potpuno prekinuo vezu s Wi-Fi mrežom i vašim usmjernikom.

Kako biste ponovno povezali svoj hladnjak s usmjernikom i ponovno povezali Wi-Fi, pritisnite i držite gumb CONNECT (POVEŽI) u trajanju od 3 sekunde na početnom zaslonu. Indikator stanja Wi-Fi veze (☺) na upravljačkoj ploči hladnjaka će polako treptati dok se vaš hladnjak i usmjernik pokušavaju povezati. Ako je povezivanje uspješno, indikator stanja Wi-Fi će se uključiti i ostati upaljen.

Pritisnite WPS gumb na usmjerniku. Pokazno svjetlo će početi treptati.

KORISTAN SAVJET: WPS funkcija na vašem usmjerniku aktivna je za 2 minute. Dovršite sljedeći korak u navedenom vremenskom roku ili ćete trebati ponovno inicirati WPS.

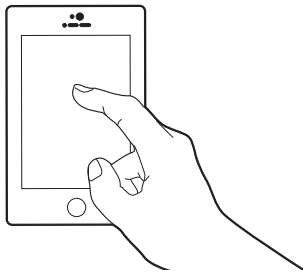
Preuzmite aplikaciju Whirlpool® i postavite korisnički račun



Pretražite aplikaciju Whirlpool® pomoću mobilnog uređaja, pametnog telefona ili tableta.

Nakon što ste je instalirali, dodirnite ikonu aplikacije Whirlpool® kako biste je otvorili. Bit ćete vođeni kroz korake kako biste postavili korisnički račun. Aplikacija će se pobrinuti za dobivanje svih potrebnih osobnih podataka i podataka o adresi kao i podataka o tvrtki opskrbljivaču električne energije.

Registrirajte svoj hladnjak na svojem korisničkom računu



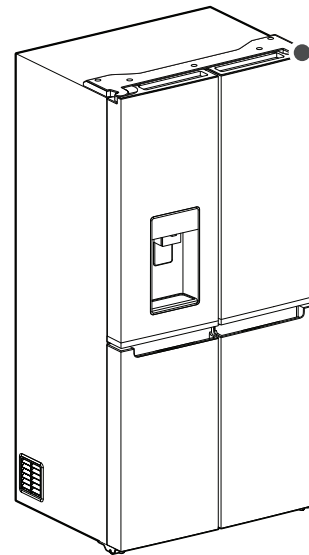
Registriranje vašeg hladnjaka na vašem korisničkom računu nužan je korak za iskorištenje svih pogodnosti pametnih značajki. Kada to zatraži aplikacija, upišite identifikacijski broj (u kojem se razlikuju velika i mala slova), koji se može naći na naljepnici na prednjoj strani desnog poklopca šarke hladnjaka.

ID broj mojeg pametnog aparata je:

- Indikator stanja Wi-Fi veze na upravljačkoj ploči hladnjaka će polako treptati dok se vaš hladnjak i usmjernik pokušavaju povezati.
- Imajte na umu da se to treptanje odnosi na prvo registriranje nakon nabave uređaja. Nema treptanja koje se odnosi na automatsko ponovno povezivanje nakon uspostave veze.

- Nakon što svoj hladnjak spojite na kućnu Wi-Fi mrežu, on će ostati povezan čak i ako nestane električne energije, ako i pomaknete aparat ili ga na neko vrijeme pohranite u skladište.
- Ako zamijenite svoj bežični usmjernik (ili nabavite različiti pametni hladnjak), trebat ćete ponoviti taj postupak uspostave povezivosti.

Napomena Tijekom postupka registracije proizvoda, mobitel i hladnjak moraju biti povezani na istu Wi-Fi mrežu

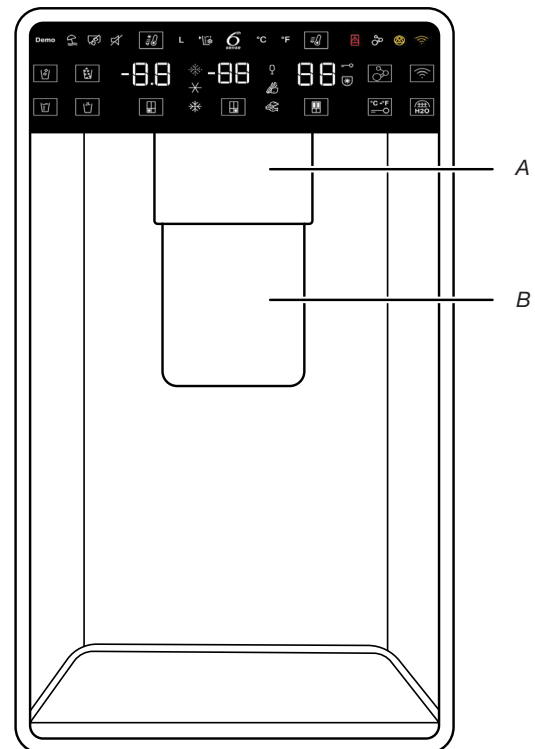


The Smart Appliance Identification Number (SAID) is located on a sticker on the front side of the right-hand hinge cover of the refrigerator.

Dozatori vode i leda

VAŽNO:

- Pustite da prođu 3 sata kako bi se hladnjak ohladio i rashladio vodu.
- Pustite da prođe 24 sata kako bi se proizvela prva količina leda. Bacite prve 3 količine proizvedenog leda.
- Sustav doziranja neće raditi ako su lijeva vrata hladnjaka otvorena.



A. lopatice dozatora za vodu
B. lopatice dozatora za led

Isperite sustav vode

Zrak u sustavu za doziranje vode može prouzročiti kapanje dozatora vode. Nakon spajanja hladnjaka na izvor vode ili zamjene filtra za vodu, isperite sustav za vodu.

Ispiranjem sustava za doziranje vode zrak se istiskuje iz cijevi za vodu, a filtar priprema filtar za vodu za upotrebu. U nekim kućanstvima može biti potrebno dodatno ispiranje.

NAPOMENA: Dok se zrak prazni iz sustava, voda može šiknuti iz dozatora.

1. Koristeći čvrsti spremnik, pritisnite i držite pritisnutim lopaticu dozatora vode u trajanju od 5 sekundi.
2. Pustite lopaticu dozatora na 5 sekundi. Ponavljajte korake 1 i 2 sve dok voda ne počne teći.
3. Nakon što voda počne teći, nastavite pritiskati i puštati lopaticu dozatora (5 sekundi da, 5 sekundi ne) sve dok se ukupna količina od 12 l (3 gal.) ne ispusti iz dozatora.

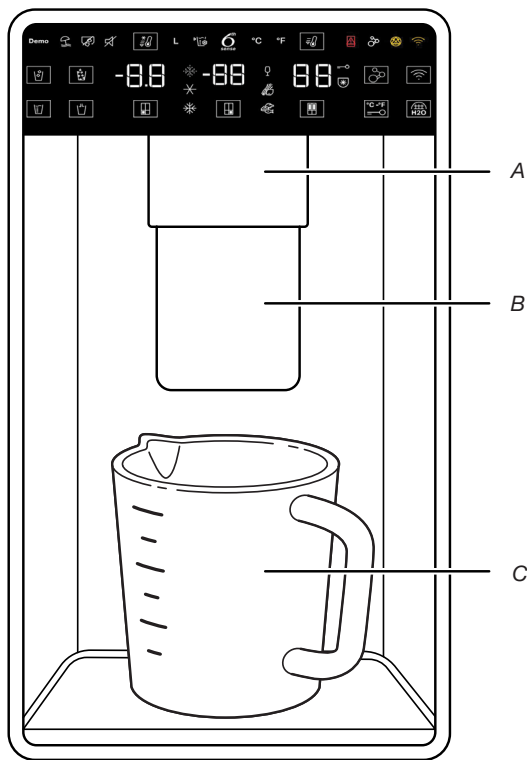
Kalibriranje značajke Measured Fill (Mjereni punjenje)

Tlak vode u kućanstvu može utjecati na preciznost značajke Measured Fill (Mjereni punjenje). Zbog toga za optimalnu učinkovitost vašeg dozatora vode morate kalibrirati mjereno punjenje.

VAŽNO:

- Isperite sustav vode prije kalibriranja mjerenog punjenja.
 - Za ostvarivanje najboljih rezultata, kalibraciju treba provoditi kada se voda ne koristi u kućanstvu.
1. Čvrstu mjernu šalicu (veličina 1 posude [0.2 L]) stavite na podložak dozatora u sredinu ispred lopatice dozatora za led/vodu.

NAPOMENA: Ovisno o vašem modelu, moguće je dostaviti mjernu šalicu.



A. lopatice dozatora za vodu
B. lopatice dozatora za led
C. Mjernu šalicu (1 posude)

Uvjerite se da niste odabrali nijednu od zadanih postava značajke Measured Fill (Mjereni punjenje).

2. Dodirnite i držite gumb značajke Measured Fill (Mjereni punjenje) u trajanju od 3 sekunde kako biste ušli u način rada Calibration (Kalibracija). Ikone Calibration (Kalibracija) i Measured Fill (Mjereni punjenje) će svijetliti i ostati upaljene dok se značajka Measured Fill (Mjereni punjenje) kalibrira.
NAPOMENA: Možete dodirnuti MEASURED FILL (MJERENO PUNJENJE) kako biste u svakom trenutku mogli izaći iz načina kalibracije. Ikone Calibration (Kalibracija) i Measured Fill (Mjereni punjenje) će nestati.
3. Pritisnite i držite lopaticu dozatora vode, prema potrebi, kako biste dozirali vodu do crte punjenja 1 šalice u mjernoj posudi.
NAPOMENA: Ako dođe do prepunjavanja ili proljevanja, izlijte vodu i ponovno pokrenite postupak kalibracije.
4. Kada se 1 šalica vode pravilno ispusti iz dozatora u mjernu posudu, dotaknite MEASURED FILL (MJERENO PUNJENJE) za potvrdu kalibracije.
5. Kada se potvrdi kalibracija Measured Fill (Mjereni punjenje), ikona Calibration (Kalibracija) će nestati, a zaslone će se vratiti na početni ekran.

Doziranje

Dodirnite natpise CUBED ICE (LED U KOCKAMA) ili CRUSHED ICE (DROBLJENI LED) za odabir svojeg leda.

NAPOMENE:

- U slučaju drobljenog leda, kocke se drobe prije doziranja. To bi moglo prouzročiti neznatno kašnjenje prilikom doziranja drobljenog leda. Buka koja dolazi iz drobilice leda je normalna, a komadići leda mogu se razlikovati po veličini.
- Prilikom mijenjanja leda iz drobljenog leda u led u kockama, nekoliko dekagrama drobljenog leda izaći će iz dozatora zajedno s prvim kockama.

Doziranje vode

VAŽNO:

- Iz dozatora ispuštite barem 1 l (1 qt) vode svaki tjedan kako biste osigurali svježinu zaliha.
- Ako se protok vode iz dozatora smanji, to može biti uzrokovano niskim tlakom vode.
 - Dok je filtar vode uklonjen, iz dozatora ispuštite 1 šalicu (0.2 L) vode. Ako se 1 šalica (0.2 L) vode ispusti iz dozatora za 8 sekundi ili manje, tlak vode u hladnjaku ispunjava minimalne zahtjeve.
 - Ako je potrebno više od 8 sekundi da se iz dozatora ispusti 1 šalica (0.2 L) vode, tlak vode u hladnjaku je niži od preporučenog. Pogledajte odjeljke "Zahtjevi priključka vode" i "Otklanjanje problema" kako biste vidjeli prijedloge.

Za doziranje vode - standardno:

1. O lopaticu dozatora vode pritisnite čvrstu čašu.
2. Maknite čašu kako biste zaustavili doziranje.

NAPOMENA: Gumb Dispense Water (Doziranje vode) ne omogućava standardno doziranje. Ono funkcionira samo u načinu Measured Fill (Mjereni punjenje).

Doziranje vode - Mjereni punjenje:

Mjereni punjenje omogućava vam da dozirate navedenu količinu vode dodirivanjem nekoliko gumba.

1. Stavite čvrstu čašu ispod grlića za izlivanje vode. Dodirnite gumb MEASURED FILL (MJERENO PUNJENJE) kako biste ga aktivirali.

NAPOMENA: Iz dozatora će se ispustiti količina vode koju ste izabrali. Budite sigurni da spremnik može primiti cijeli volumen. Ako je led u spremniku možda ćete trebati prilagoditi svoj odabir.

2. Dodirnite gumb MEASURED FILL (MJERENO PUNJENJE) kako biste ga uključili, zatim ga dotaknite da biste odabrali 0,2 l (8 oz), 0,5 l (16 oz), ili 1 l (32 oz). Dodirnite ga četvrti put kako biste izašli iz zaslona Measured Fill (Mjereni punjenje).
3. Dodirnite gumb DISPENSE WATER (DOZIRAJ VODU) (središnji gumb) ili pritisnite lopaticu i odabrana količina vode će se ispustiti iz dozatora.

NAPOMENE:

- Dozator za Measured Fill (Mjereni punjenje) će automatski uzeti stanku nakon 1 minute neaktivnosti.
- Možete ponovno napuniti nekoliko čaša istom mjerom i dalje pritišćući gumb DISPENSE WATER (DOZIRAJ VODU) (središnji gumb) nakon svakog punjenja čaše.

Opcije za Measured Fill (Mjereni punjenje) navedene su u sljedećoj tablici:

Jedinice			
Unce	8	16	32
Šalice	1	2	4
Litre	0,2	0,5	1

NAPOMENA: Većina šalica za kavu (koje obično sadrže od 118 do 177 ml [4 to 6 oz] po šalici) nisu iste veličine kao i mjerna šalica (0,2 l [8 oz]). Možda ćete trebati ponovno kalibrirati Measured Fill (Mjereni punjenje) kako biste punili manje ili kako biste nenamjerno prepunili šalice za kavu.

4. Dozirajte vodu.

NAPOMENA: Tijekom doziranja vode, protok vode će se automatski zaustaviti nakon što se iz dozatora ispusti željni volumen.

- Pritisnite čvrstu čašu o lopaticu dozatora ispod grlića za ispuštanje vode.

ILI

- Stavite čašu ispod grlića za vodu i dodirnite gumb DISPENSE WATER (DOZIRAJ VODU) za doziranje bez upotrebe ruku.
5. Kako biste privremeno obustavili doziranje prije ispuštanja odabrane količine iz dozatora, dodirnite stavku DISPENSE WATER (DOZIRAJ VODU) po drugi put ili dodirnite lopaticu dozatora za vodu. Ponovno dodirnite DISPENSE WATER (DOZIRAJ VODU) ili lopaticu kako biste nastavili ispuštati preostalu količinu.

NAPOMENA: Ako zaustavite doziranje prije završetka doziranja željene količine, zaslon će se isključiti nakon 1 minute. Ako ga ne nastavite do tada, on će se ponovno vratiti na prvobitnu količinu.

6. Kako biste odabrali novu količinu ili ponovno pokrenuli doziranje istog volumena, prvo morate završiti s doziranjem odabranog volumena ili isključiti značajku Measured Fill (Mjereni punjenje) (ili čekajući 1 minutu, tako da se ona automatski isključi, ili dodirivanjem opcija CUBED ICE (LED U KOCKAMA) ili CRUSHED ICE (DROBLJENI LED) kako biste ga ručno isključili), a zatim ponovno odaberite Measured Fill (Mjereni punjenje).

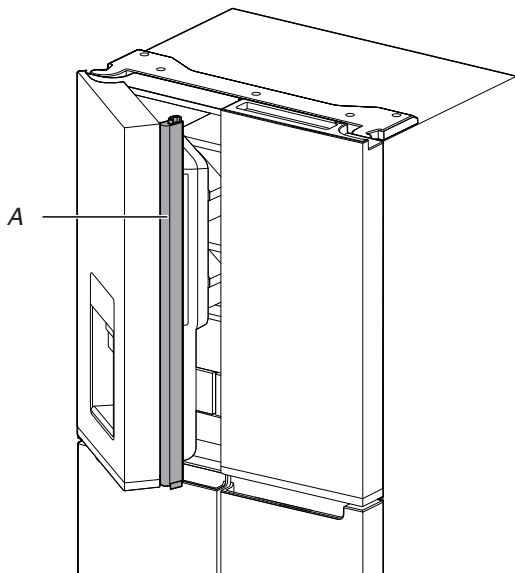
KORIŠTENJE HLADNJAKA

Otvaranje i zatvaranje vrata

Postoje dvojna vrata odjeljka za svježu hranu. Vrata se mogu otvarati i zatvarati kako zasebno tako i zajedno. Postoji okomita brtva sa šarkama na lijevom krilu vrata hladnjaka.

- Kada su vrata na lijevoj strani otvorena, brtva sa šarkama se automatski presavija unatrag tako da ne pravi smetnje.
- Kada su oba krila vrata zatvorena, brtva sa šarkama automatski brtvi prostor između vrata.

NAPOMENA: Prilikom zatvaranja vrata, brtva sa šarkama mora se postaviti u pravilan položaj (mora se saviti unutra). U suprotnom će udariti desna vrata ili pričvrstnu osovinu.



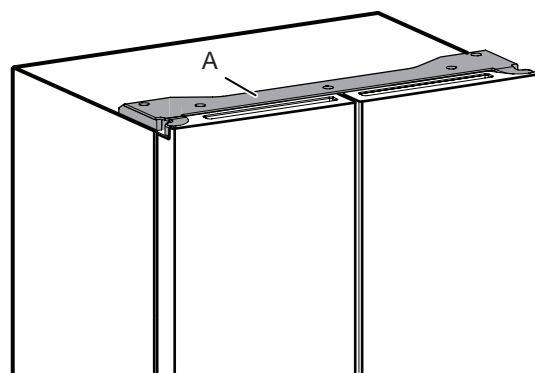
A. Brtva na šarki

Sklopka odjeljka za svježu hranu nalazi se u gornjem lijevom i desnom poklopcu šarke.

- Na zamrzivaču i u konvertibilnom prostoru, sklopka na vratima smještena je u donjoj pregradnoj prečki.

- Sklopka na vratima koristi magnet za otkrivanje otvaranja/zatvaranja vrata.
- Uvjerite se da na udaljenosti do 7,62 cm od kapice na šarki nema magneta ili elektroničkih uređaja (zvučnik, Coolvox[®] itd.).

NAPOMENA: Svjetlo se neće upaliti ako nije detektirano otvaranje vrata.

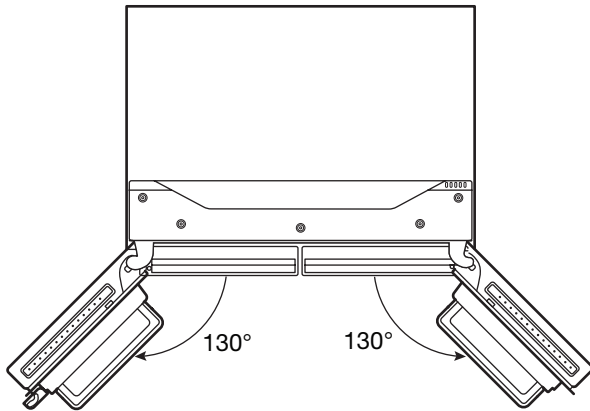


A. Poklopac šarke

Prilagodba visine police

Visina police može se prilagoditi mijenjanjem njezinog mjesta od donje potpore prema gornjoj potpori i obratno.

- Otvorite desna i lijeva vrata do 130°.



Dozator za led

VAŽNO:

- Ako su kocke leda šuplje ili su nepravilnog oblika, moguće je da je to zbog niskog tlaka vode. Pogledajte odlomak "Zahtjevi priključka vode".
- Led putuje od posude spremišta za led kroz nagibni otvor dozatora prema dozatoru. Kako biste isključili ledomat, pogledajte odlomak "Ledomat i posuda za pohranu".
- Dozator može i dalje praviti buku, a led može nastaviti s ispuštanjem doze nekoliko sekundi nakon puštanja gumba ili lopatice dozatora.

Čišćenje nagibnog otvora dozatora za led:

Vlaga uzrokuje prirodno grupiranje leda. Čestice leda mogu se nakupljati sve dok se ne blokira nagibni otvor dozatora za led.

Ako se led ne dozira redovito, svaka 2 tjedna moglo bi biti potrebno isprazniti posudu za pohranu leda i očistiti nagibni otvor za ispuštanje leda, posudu za pohranu leda i područje ispod posude za pohranu.

- Prema potrebi, uklonite led koji zatvara posudu za pohranu i nagibni otvor pomoću plastičnog pomagala.
- Očistite nagibni otvor za dovod leda i dno posude za pohranu leda pomoću tople, mokre krpe, a zatim ih temeljito osušite.

Doziranje leda - doziranje lopaticom

1. Odaberite željenu vrstu leda pritiskom na gumb CUBED ICE (LED U KOCKAMA) ili CRUSHED ICE (DROBLJENI LED).

⚠ UPOZORENJE



Opasnost od posjekotina

Prilikom doziranja leda koristite čvrstu čašu.

Propustite da rezanje može rezultirati.

2. O lopaticu dozatora pritisnite čvrstu čašu. Čašu držite blizu otvora dozatora, tako da led ne ispada iz čaše.

VAŽNO: Lopaticu ne trebate pritisnuti jako da bi aktivirala dozator leda. Jakim pritiskanjem doziranje leda neće učiniti bržim ili povećati njegove količine.

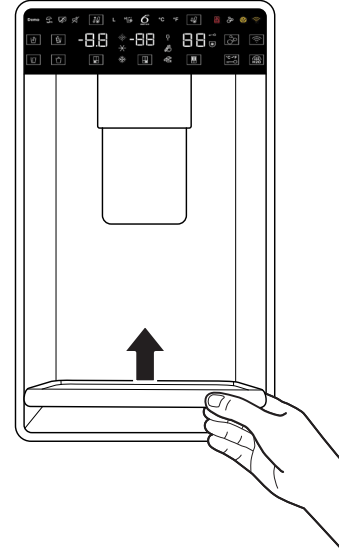
3. Maknite čašu kako biste zaustavili doziranje.

NAPOMENA: Led može nastaviti s doziranjem nekoliko sekundi nakon odmicanja čaše od lopatice dozatora. Dozator može nastaviti praviti buku nekoliko sekundi nakon doziranja.

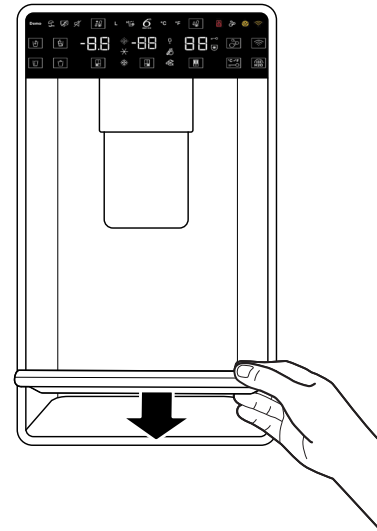
Plitica za kapanje dozatora

Plitica za kapanje može se skinuti zbog čišćenja. Slijedite sljedeće korake iz uvučenog položaja.

- Podignite prednji rub plitice i povucite je prema naprijed kako biste je skinuli.



- Povucite pliticu pod kutom gore prema naprijed.



Kako biste je ponovno postavili, slijedite dva koraka u nastavku.

- Pliticu postavite vodoravno na vodilice s nešto slobodnog prostora u stražnjem dijelu.
- Pritisnite je prema dolje i povucite prema sebi kako bi zakvačila vodilicu.

Plitica za kapanje može se izvući van kako bi se oslobodio prostor za veće spremnike za Measured Fill (Mjereni punjenje).

Svjetlo dozatora

1. Kada koristite dozator, svjetlo će se automatski upaliti.
2. Svjetlo dozatora također služi kao automatsko noćno svjetlo. Nakon što se ambijentalno svjetlo u prostoriji priguši, automatski senzor će izazvati paljenje svjetla dozatora.

Ledomat i posuda za pohranu

VAŽNO: Kako biste izbjegli nisku proizvodnju i lošu kvalitetu leda, isperite sustav za vodu prije uključivanja ledomata. Pogledajte odlomak "Dozator vode".

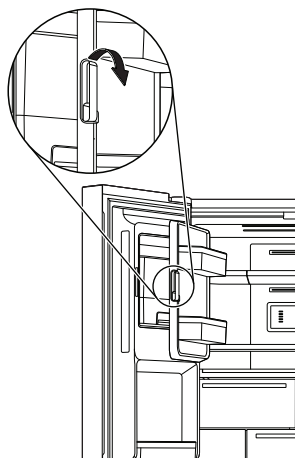
- Nakon instalacije, pustite da prođu 24 sata kako bi se proizvela prva količina leda. Bacite prve 3 količine proizvedenog leda. Dopustite da 2 do 3 dana kako bi se potpuno napunila posuda za led.
- Kvaliteta vašeg leda bit će onoliko dobra koliko je i dobra kvaliteta vode dopremljena u vaš ledomat. Izbjegavajte povezivati ledomat s priključkom za meku vodu. Kemikalije za omekšavanje vode (poput soli) mogu oštetiti dijelove ledomata što može dovesti loše kvalitete leda. Ako dovod omekšane vode nije moguće izbjeći, uvjerite se da uređaj za omekšavanje vode radi pravilno i da je dobro održavan.
- Ako se je led u posudi za pohranu nagomilao u grudu, razbijte ga plastičnim pomagalom i bacite. Led nemojte razbijati nikakvim oštrim predmetom. Njime bi se mogla oštetiti posuda za led i mehanizam dozatora.
- U posudi za pohranu leda nemojte držati ništa.

Stil 1 - Ledomat u hladnjaku

Ledomat se nalazi na lijevim vratima iza posuda. Kockice leda izbacuju se u posudu za pohranu leda koja se nalazi na lijevim vratima hladnjaka.

Uklanjanje i vraćanje na mjesto posude za pohranu leda

Kako biste otvorili kutiju ledomata, povucite ručicu vrata ledomata sve dok se vrata ne oslobode.



- Posudu za pohranu leda izvadite stavivši prste u otvor u podnožju posude i povukavši rezu kako biste oslobodili posudu iz odjeljka. Podignite posudu za pohranu i povucite je ravno prema gore.
- Vratite na mjesto posudu za pohranu unutar odjeljka za led i pritisnite je prema dolje kako biste bili sigurni da je sjela na svoje mjesto.

Brzina proizvodnje leda

- Vaš ledomat treba proizvoditi približno 1,6 kg (3.5 lbs) leda dnevno tijekom uobičajenog rada.

Uključivanje/isključivanje ledomata

- Kako biste ručno uključili ledomat, pritisnite i držite pritisnutima gumb "Crush" ("Drobljeni") i "Cubed" ("U kockama") na zaslону. Indikator "Ice maker off" ("Isključivanje ledomata") zatreptat će 3 puta i isključiti se.
- Kako biste ručno isključili ledomat, pritisnite i držite pritisnutim gumb "Ice maker off" ("Isključivanje ledomata") na zaslону. Indikator "Ice maker off" ("Isključivanje ledomata") zatreptat će 3 puta i ostati upaljen na ekranu zaslona.

NAPOMENE:

- Vaš ledomat se može automatski isključiti. Senzor će automatski zaustaviti proizvodnju leda ako je posuda za pohranu puna ili su vrata otvorena. Komanda će ostati u položaju Uključeno.

POLICE, POSUDE I LADICE

Police i okviri polica

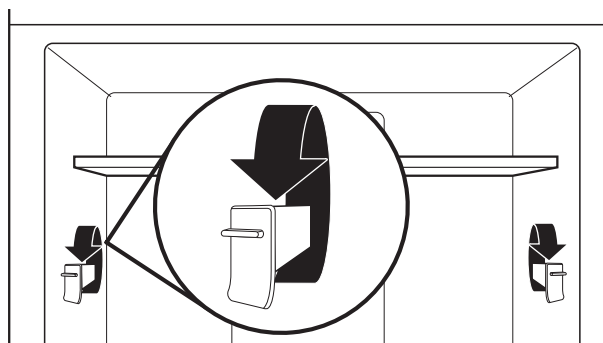
Police u vašem hladnjaku mogu se prilagoditi tako da udovoljavaju vašim individualnim potrebama čuvanja namirnica.

Čuvanje sličnih prehrambenih artikala u vašem hladnjaku i prilagodba polica tako da odgovaraju raznim visinama prehrambenih artikala olakšat će vam nalaženje baš onog artikla kojeg tražite. Time će se i skratiti vrijeme otvaranja vrata hladnjaka i uštedjeti energija.

Prilagodba visine police

Visina police može se prilagođavati mijenjanjem podesivih nosača polica između njihovog okomitog i vodoravnog položaja.

1. Pažljivo podignite policu s nosača polica i okrenite potporu u željenom smjeru.
2. Ponovite postupak i na preostalim nosačima polica.
3. Pritisnite gornji dio police kako biste bili sigurni da je polica pravilno sjela na nosače police.



NAPOMENE:

- Trebat će prvo skinuti srednju policu prije nego što skinete gornju policu.
- 4. Donju policu uklonite podignuvši je prema gore izvan potpora za police. Zatim policu povucite prema gore i nagnite je prema dolje u okomit položaj. Zaokrenite policu pod nekim kutom i izvucite je iz hladnjaka.
- 5. Vratite na mjesto donju policu stavljajući policu u hladnjak pod kutom s policom okrenutom prema gore. Podignite prednji dio police prema dolje i prema unutra sve dok se stražnja polica ne spusti u nosače police. Spustite prednji dio police i provjerite je li polica na mjestu.

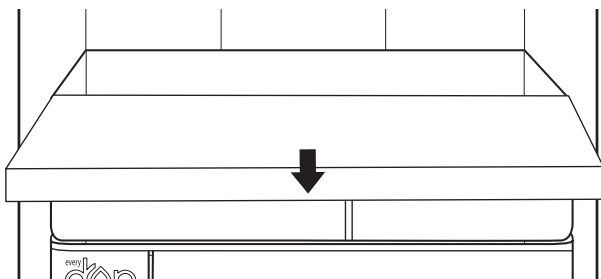
Vađenje pladnja na izvlačenje

Skidanje i vraćanje na mjesto pladnja na izvlačenje:

NAPOMENA: Kako bi se skinuo pladanj na izvlačenje, potrebno je skinuti vrata hladnjaka. Pogledajte odlomak "Uklanjanje i zamjena vrata hladnjaka" za više informacija.

1. Pladanj na izvlačenje povucite u potpuno otvoren položaj ili kada se zaustavi.
2. Odredite položaj zadržne stezaljke pladnja na izvlačenje s obje strane. One se nalaze na bočnoj strani ispod pladnja na izvlačenje.

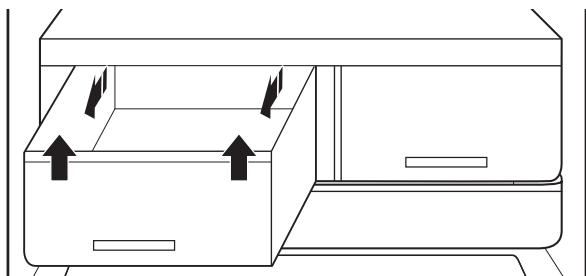
- Gurnite stezaljku prstom odozdo prema gore.
- Nakon što se obje stezaljke otkvače, pažljivo uklonite pladanj na izvlačenje prema prednjem dijelu hladnjaka.



Ladice za čuvanje svježine

Uklanjanje i vraćanje ladica:

- Ručku ladice uhvatite pri dnu i povucite je tako da ladica klizne ravno iz zaustavljača. Podignite ladicu s donje vodilice.
- Ladicu vratite na mjesto stavivši je na donju vodilicu ladice i gurajući je sve dok se ladica ne zaustavi u svojem položaju.



Posude na vratima hladnjaka

Ograđene posude u obliku balkona vratima vašeg hladnjaka mogu se prilagoditi tako da udovoljavaju vašim individualnim potrebama čuvanja namirnica. Posude olakšavaju prilagođavanje spremišnog prostora u vratima za držanje spremnika galona.

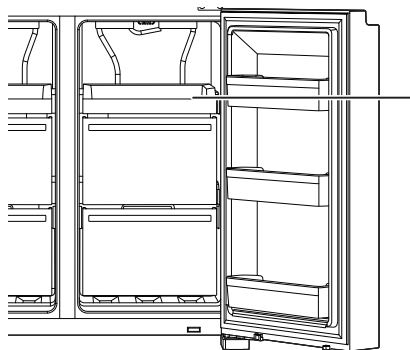
Razdjelnik posude na vratima (na nekim modelima)

Ovaj razdjelnik nalazi se u posudi na vratima kako bi podijelio posudu i povisio manje artikle u stražnjem dijelu posude.



Odjeljci za pohranu u zamrzivaču

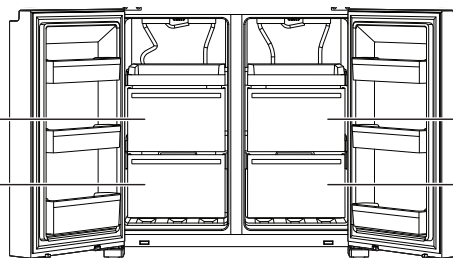
Pladanj za lako pristupanje



Pladanj za lako pristupanje

Pladanj za lako pristupanje koristan je za lako pristupanje često korištenim proizvodima, za zamrzavanje ili jednostavno čuvanje ostataka malih artikala.

Ladice zamrzivača



Ladice za brzo zamrzavanje

Ladice u konvertibilnom prostoru

Odjeljak za brzo smrzavanje

- Ove ladice upotrijebite za zamrzavanje veće količine svježe ili kuhane hrane (na najbolji ili na najbrži način).
- Opcija Fast Freeze (Brzo zamrzavanje) omogućava vam da svu svoju smrznutu hranu čuvate sigurno i transparentno.

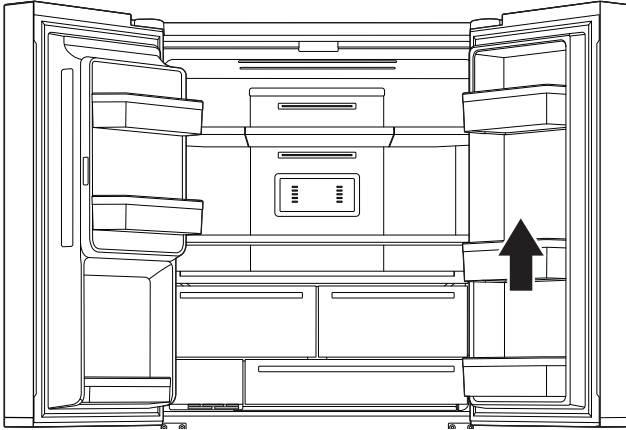
NAPOMENA: Temperatura zamrzivača mogla bi se spustiti na istu vrijednost kao i temperatura odjeljka fleksibilnog zamrzivača, kada je zamrzivač postavljen tako da bude topliji od odjeljka fleksibilnog zamrzivača.

Konvertibilni prostor

- Ove ladice upotrijebite za zamrzavanje veće količine svježe ili kuhane hrane (na najbolji ili na najbrži način)
- Upotrijebite konvertibilni prostor za pohranu svih vrsta hrane u idealnom okruženju za pohranu. Prilagodba postavki može se koristiti za pohranu vina (10°C), voća i povrća (4°C), mesa i ribe (0°C), tjednih obroka (-7°C), sladoleda i deserata (-12°C) i duboko smrznute hrane (-16°C ili niža temperatura).

Posude na vratima hladnjaka

Ograđene police u obliku balkona na vratima vašeg hladnjaka mogu se ukloniti tako da udovoljavaju vašim individualnim potrebama čuvanja namirnica.



Za maksimalno iskorištenje kapaciteta zamrzivača možete izvaditi ladicu zamrzivača kako biste izložili policu zamrzivača.

Uklanjanje gornje ladice:

1. Čvrsto uhvatite ručku ladice i povucite je tako da ladica klizne ravno iz zaustavljača. Podignite ladicu s donje vodilice.
2. Zamjena/vraćanje zaustavljača ladice natrag na njegovo mjesto.

ODRŽAVANJE HLADNJAKA

Čišćenje

⚠ UPOZORENJE



Opasnost od eksplozije

Koristite nezapaljivo sredstvo za čišćenje.

U slučaju da se to ne učini, može doći do smrti, eksplozije ili požara.

Svi dijelovi hladnjaka, zamrzivača i konvertibilnog prostora automatski se odmrzavaju. Međutim, sve odjeljke čistite približno jednom mjesečno kako biste spriječili nakupljanje neugodnih mirisa. Odmah obrišite prolivene tekućine.

Vanjsko čišćenje

Pogledajte informacije o čišćenju vanjskih površina koje se odnose na vaš model.

Nehrđajući čelik otporan na otiske prstiju

VAŽNO:

- Izbjegavajte izlaganje aparata od nehrđajućeg čelika kaustičnim ili korozivnim elementima kao što su okoline s visokim postotkom soli, vlage ili vlažnosti. Oštećenja koja nastaju zbog izlaganja tim elementima nisu pokrivena jamstvom.

KORISTITE	NE KORISTITE
✓ Meku čistu krpu	✗ Abrazivne krpe ✗ Papirnate ručnike ili novine ✗ Jastučice od čelične vune
✓ Toplu sapunastu vodu s blagim deterdžentom	✗ Abrazivne praške ili tekućine ✗ Sprejeve za pranje prozora ✗ Amonijak ✗ Sredstva za čišćenje na bazi kiseline ili octa ✗ Sredstva za čišćenje pećnice ✗ Zapaljive tekućine

NAPOMENE:

- Ako dođe do nenamjernog kontakta, plastični dio operite spužvom natopljenom blagim deterdžentom u toploj vodi. Temeljito osušite mekom krpom.
- Samo zato što je sredstvo za čišćenje u tekućem stanju, to ne znači da nije abrazivno. Mnoga od tekućih sredstava za čišćenje čija je formula blaga prema popločanim i glatkim površinama još uvijek oštećuje nehrđajući čelik.
- Limunska kiselina trajno mijenja boju nehrđajućeg čelika.
- Kako biste spriječili oštećenje površine svojeg hladnjaka od nehrđajućeg čelika:

Nemojte dozvoliti da ove tvari ostanu na površini:

- ✗ Senf
- ✗ Umaci na bazi agruma
- ✗ Sok od rajčice
- ✗ Proizvodi na bazi agruma
- ✗ Mornarski umak

Unutarnje čišćenje

VAŽNO: Police hladnjaka s donjom policom, LED svjetla nisu predviđene za pranje u perilici posuđa.

1. Hladnjak iskopčajte iz struje ili prekinite dovod električne energije.
2. Temeljito ručno operite, isperite i osušite odvojive dijelove i njegove unutarnje površine. Koristite čistu spužvu ili meku krpu i blagi deterdžent u toploj vodi.

NAPOMENA: Abrazivna ili oštra sredstva za čišćenje kao što su sprejevi za čišćenje prozora, sredstva za ribanje, zapaljive tekućine, voskovi za čišćenje, koncentrirani deterdženti, izbjeljivači ili sredstva za čišćenje koja sadrže proizvode od petroleja ne upotrebljavajte na plastičnim dijelovima, unutarnjim prevlakama i prevlakama na vratima ili na brtvama.

3. Priključite hladnjak na struju ili ponovno spojite napajanje.

Kondenzator

Ovaj hladnjak ima kondenzator ugrađen u stijenke s obje strane hladnjaka. Normalno je osjećati toplinu na bočnim stranicama.

Svjetla

Svjetla u odjeljcima kako za svježu hranu tako i zamrzivača su LED diode koje ne treba mijenjati. Ako se svjetla ne pale kada su vrata otvorena, obratite se trgovcu od kojeg ste kupili svoj hladnjak.

Održavanje prilikom praznika i selidbe

Praznici

Odlučite li se ostaviti hladnjak uključenim dok ste odsutni:

1. Upotrijebite sve pokvarljive namirnice i smrznite ostale artikle.
2. Ako vaš hladnjak ima ledomat i ako je spojen na dovod vode u kućanstvu, isključite dovod vode u hladnjak. Može doći do oštećenja imovine ako dovod vode nije isključen.
3. Ako imate automatski ledomat, isključite ga.
 - Pritisnite prekidač na Isključeno (O) za ledomat na vratima.

4. Ispraznite posudu za led.

Odlučite li se isključiti hladnjak prije nego što odete:

NAPOMENA: Stavite hladnjak u Demo Mode (Demo način rada) dok ste na praznicima. Pogledajte odlomak "Korištenje komandi".

1. Izvadite svu hranu iz hladnjaka.
2. Ako vaš hladnjak ima automatski ledomat:
 - Isključite dovod vode u ledomat barem 1 unaprijed.
 - Nakon ispadanja posljednje količine leda, pritisnite prekidač na Isključeno (O) kako ne bi bio osvjetljen na unutrašnjem gornjem dijelu hladnjaka ovisno o vašem modelu.
3. Ispraznite posudu za led.
4. Isključite komande temperature. Pogledajte odlomak "Korištenje komandi".
5. Očistite hladnjak, obrišite ga i temeljito osušite.
6. Stavite gumenu traku ili drvene blokove na vrh obaju vrata kako biste ih poduprli tek toliko da se dovoljno otvore da u njih uđe zrak. Time se zaustavlja nakupljanje neugodnih mirisa i plijesni u hladnjaku.

Selidba

Prilikom selidbe hladnjaka u novi dom, slijedite ove korake kako biste ga pripremili za preseljenje.

1. Ako vaš hladnjak ima automatski ledomat:
 - Isključite dovod vode u ledomat barem 1 unaprijed.
 - Odvojite cijev za vodu na poleđini hladnjaka.
 - Nakon ispadanja posljednje količine leda, pritisnite prekidač na Isključeno (O) ili na ledomatu ili na komandi, ovisno o vašem modelu.
2. Izvadite svu hranu iz hladnjaka i spakirajte svu smrznutu hranu u suhi led.
3. Ispraznite posudu za led.
4. Iskopčajte hladnjak iz struje.
5. Očistite ga, obrišite i temeljito osušite.
6. Izvadite iz njega sve odvojive dijelove, dobro ih zamotajte i međusobno polijepite trakom tako da se ne pomiču i ne tresu tijekom pomicanja.
7. Ovisno o modelu, podignite prednji dio hladnjaka tako da se lakše kotrlja ili podignite vijke za niveliranje tako da ne grebu pod. Pogledajte odlomke "Prilagodba vrata" ili "Niveliranje hladnjaka i zatvaranje vrata".
8. Trakom zalijepite zatvorena vrata, a trakom zalijepite i priključni kabel na poleđinu hladnjaka.

Kada stignete u svoj novi dom, sve stavite natrag na mjesto i pogledajte odlomak "Upute za postavljanje" radi uputa o pripremi. Također, ako vaš hladnjak ima ledomat, ne zaboravite ponovno spojiti dovod vode na hladnjak.

OTKLANJANJE PROBLEMA - POVEZANI MODELI

Prvo iskušajte ovdje predložena rješenja. Ako trebate dodatnu pomoć ili više preporuka koje bi vam mogle pomoći da izbjegnute upućivanje servisnog poziva, pogledajte stranicu s jamstvima u mobilnoj aplikaciji.

U svoje dopise unesite svoj dnevni telefonski broj.

Stanje veze	Svjetla indikatora upravljačke ploče
Hladnjak nije spojen.	Obje bijele ikone Wi-Fi veze su ISKLJUČENE.
Hladnjak se pokušava spojiti na kućni Wi-Fi usmjernik.	Bijela ikona Wi-Fi veze brzo trepće.
Hladnjak je spojen na kućni Wi-Fi usmjernik i pokušava se spojiti na Whirlpool aplikaciju u oblaku.	Bijela ikona Wi-Fi veze sporo trepće. Narančasta ikona Wi-Fi veze je UKLJUČENA.
Hladnjak je spojen na kućni Wi-Fi usmjernik, ali nije spojen na Whirlpool aplikaciju u oblaku. Aplikacija Whirlpool® ne radi.	Bijela ikona Wi-Fi veze sporo trepće. Narančasta ikona Wi-Fi veze je UKLJUČENA.
Hladnjak je spojen na kućni Wi-Fi usmjernik, a ikona Wi-Fi veze je UKLJUČENA. Aplikacija Whirlpool® radi.	Bijela ikona Wi-Fi veze je UKLJUČENA.
Hladnjak je spojen na kućni Wi-Fi usmjernik, a ikona Wi-Fi veze je UKLJUČENA. Hladnjak je u postupku ažuriranja softvera. Aplikacija Whirlpool® radi.	Bijela ikona Wi-Fi veze je UKLJUČENA i neprestano trepće dok se softver ažurira.

Prvo iskušajte ovdje predložena rješenja.		
Ako vam se događa sljedeće	Mogući uzroci	Rješenje
Hladnjak nije spojen na kućni Wi-Fi usmjernik. (Ikona Wi-Fi veze je ISKLJUČENA)	Hladnjak može biti u načinu pripravnosti.	Dodirnite i držite pritisnutim gumb Connect (Poveži) 3 sekunde dok ne vidite da ikona Wi-Fi veze trepće, tada će svjetla biti stalno UKLJUČENA. Sva svjetla indikatora su u stanju ISKLJUČENO kada je u način pripravnosti.
	Hladnjak nikada nije bio spojen na kućni usmjernik Wi-Fi veze.	Pogledajte odlomak "Postavljanje povezivosti".
	Izgubljena veza s kućnim Wi-Fi usmjernikom.	Provjerite je li usmjernik UKLJUČEN i da li radi s ostalim računalima ili uređajima u kućanstvu (može li pristupiti internetu).
	Mala jačina signala ili smetnje signala između hladnjaka i usmjernika.	Bežični usmjernik pokušajte staviti bliže hladnjaku. Možda će biti potrebno instalirati proširivač opsega Wi-Fi mreže.
	Hladnjak je već spojen na drugi Wi-Fi usmjernik.	Pogledajte odlomak "Postavljanje povezivosti" kako biste prekinuli vezu hladnjaka i Wi-Fi usmjernika i pokušajte se ponovno povezati.
Wi-Fi ikona uopće ne svijetli nakon dodirivanja i držanja gumba CONNECT (POVEŽI).	Nešto je neispravno na hladnjaku.	Utikač hladnjaka izvucite iz utičnice ili prekinite napajanje na 30 sekundi. Ponovno uspostavite napajanje. Ponovite postupak povezivanja Wi-Fi mreže.
		Uvjerite se da hladnjak radi ispravno, osim što se ne može povezati. Nazovite službu za korisnike za dodatno otklanjanje problema.
Hladnjak je spojen na kućni Wi-Fi usmjernik, ali aplikacija Whirlpool® ne radi.	Povezivanje na aplikaciju Whirlpool® može biti nedostupno.	Provjerite internetsku vezu.
	Korisnički račun nije pravilno postavljen ili hladnjak nije registriran na nekom korisničkom računu.	Pogledajte odlomak "Postavljanje povezivosti" ili izravno Whirlpool® aplikaciju kako biste postavili korisnički račun i upute za registriranje hladnjaka.
		Provjerite je li hladnjak uparen s vašim korisničkim računom u aplikaciji.
	Usmjernik nije spojen na internet.	Provjerite točnost adrese e-pošte, broj mobilnog telefona i preferencije obavještanja.
Provjerite ostale uređaje spojene na internet putem istog usmjernika.	Wi-Fi veza je prekinuta.	Provjerite ostale uređaje spojene na internet putem istog usmjernika.
		Dodirnite i držite pritisnutim gumb Connect (Poveži) u trajanju od 3 sekunde kako biste omogućili Wi-Fi. Isključite servisni prekidač strujnog kruga na 30 više sekundi, ponovno uspostavite napajanje, a zatim koristite alternativna uputstva za instalaciju u mobilnoj aplikaciji.

OTKLANJANJE PROBLEMA

Ako je moguće, prvo pokušajte primijeniti ovdje predložena rješenja kako biste izbjegli pozivanje servisa.

⚠ UPOZORENJE



Opasnost od strujnog udara

Utaknuti u uzemljenu utičnicu.

Ne uklanjajte kontakt za uzemljenje.

Ne koristite adapter.

Ne koristite produžni kabel.

U slučaju nepridržavanja ovih uputa može doći do smrti, požara ili strujnog udara.

Ako vam se događa sljedeće	Mogući uzroci	Rješenje
Rad hladnjaka		
Hladnjak neće raditi.	Provjerite električno napajanje.	Priključni kabel utaknite u uzemljenu utičnicu.
		Ne koristite produžni kabel.
		Uvjerite se da je utičnica pod naponom. Priključite svjetiljku kako biste vidjeli da li utičnica radi.
		Resetirajte aktivirani prekidač strujnog kruga. Zamijenite sve pregorjele osigurače. NAPOMENA: Ako problemi ne prestaju, obratite se električaru.
	Provjerite komande.	Uvjerite se da su komande uključene. Pogledajte odlomak "Korištenje komandi".
Novo postavljanje.	Pustite da proteknu 24 sata nakon postavljanja kako bi se hladnjak potpuno ohladio. NAPOMENA: Prilagodбом komandi temperature na najhladniju postavku neće brže ohladiti nijedan od odjeljaka.	
Komanda hladnjaka nalazi se u Demo mode (Demo način rada) (na nekim modelima).	Ako je hladnjak u Demo načinu rada, hlađenje je isključeno, a riječ "Demo" će svijetliti na upravljačkoj ploči. Pogledajte odlomak "Korištenje komandi" da biste dobili više informacija.	
Čini se da motor previše radi.	Visoko učinkoviti kompresor i ventilatori.	Veći, učinkovitiji hladnjaci rade dulje na nižim, energetski učinkovitijim brzinama.
	Sobna ili vanjska temperatura je visoka.	Normalno je da hladnjak radi dulje u tim uvjetima. Za postizanje optimalnog radnog učinka, hladnjak stavite u unutarnji prostor, u okolinu s kontroliranim temperaturom. Pogledajte odlomak "Zahtjevi lokacije".
	U hladnjak je nedavno stavljena velika količina tople hrane.	Topla hrana će prouzročiti dulji rad hladnjaka sve dok se zrak ne ohladi na željenu temperaturu.
	Vrata hladnjaka su prečesto ili predugo otvorena.	Topao zrak koji ulazi u hladnjak uzrokuje njegov intenzivniji rad. Vrata otvarajte rjeđe.
	Otvorena su vrata hladnjaka ili ladicica zamrzivača.	Uvjerite se da je hladnjak poravnan. Pogledajte odlomak "Niveliranje hladnjaka i zatvaranje vrata". Pazite da hrana i spremnici ne blokiraju vrata.
	Komanda hladnjaka postavljena je na prenisku temperaturu.	Komandu hladnjaka namjestite na manje hladnu postavku sve dok se ne postigne željena temperatura hladnjaka.
	Brtvilo na vratima ili na ladicici je prljavo, istrošeno ili napuklo.	Očistite ili promijenite brtvilo. Propuštanja na brtvi vrata prouzročit će dulji rad hladnjaka radi održavanja željenih temperatura.

OTKLANJANJE PROBLEMA

Ako je moguće, prvo pokušajte primijeniti ovdje predložena rješenja kako biste izbjegli pozivanje servisa.

Ako vam se događa sljedeće	Mogući uzroci	Rješenje
Svjetla ne rade.	Vaš je hladnjak opremljen LED rasvjetom koju ne treba mijenjati.	Ako se hladnjak napaja električnom energijom, a svjetla se ne pale kada su vrata ili ladicica otvoreni, nazovite servis ili službu za pomoć.
	Vrata su bila otvorena dulje od 10 minuta.	Zatvorite vrata i ladicu kako biste resetirali funkciju i nastavili sa osvjetljenim zadatkom.
	Sklopka na vratima ne detektira otvaranje vrata.	Uvjerite se da u krugu od 7,6 cm (3") od poklopca na šarki nema magneta ili elektroničkih uređaja.
Korisničko sučelje komande temperature se ne uključuje.	Korisničko sučelje komande temperature se deaktiviralo.	Pritisnite bilo koji gumb na korisničkom sučelju kako biste aktivirali korisničko sučelje komande temperature.
	Gumbi korisničkog sučelja komande temperature ne rade dobro.	Pokušajte nekoliko puta zaredom uključiti i isključiti hladnjak kako biste resetirali gumb. Ako problem i dalje postoji, nazovite servis ili službu za pomoć.
	Korisničko sučelje komande temperature nema napajanje.	Provjerite ožičenje na šarki vrata.
Nije moguće podesiti postavku na korisničkom sučelju komande temperature.	Vrata su otvorena, a alarm odškrinutih vrata je aktiviran.	Zatvorite vrata.
Neuobičajena buka		
Kako biste čuli normalne zvukove hladnjaka, idite u odlomak Pomoć u vezi proizvoda/Često postavljana pitanja na web-mjestu robne marke proizvođača i potražite stavku "normalni zvukovi." U nastavku je naveden popis nekih normalnih zvukova s objašnjenjima.		
Čini se da je hladnjak bučan.	Kompresor u vašem novom hladnjaku regulira temperaturu učinkovitije dok koristi manje energije i radi tiše.	Zbog tog smanjenja buke pri radu, možete primijetiti nepoznate zvukove, što je normalno.
Zvuk kompresora koji radi dulje nego što se očekuje.	Visoko učinkoviti kompresor i ventilatori.	Veći, učinkovitiji hladnjaci rade dulje na nižim, energetski učinkovitijim brzinama.
Pulsiranje/zujanje	Ventilator/kompresor se prilagođavaju radi optimiziranja radnog učinka tijekom normalnog rada kompresora.	To je normalno.
Pucketanje	Stezanje/širenje unutarnjih stjenki, osobito tijekom početnog hlađenja.	To je normalno.
Piskutanje/kapanje	Protok rashladnog sredstva ili protok ulja u kompresoru.	To je normalno.
Vibracija	Hladnjak se možda trese.	Namjestite vijke za niveliranje i spustite nožicu za niveliranje čvrsto na pod. Pogledajte odlomak "Niveliranje hladnjaka i zatvaranje vrata".
Cvrčanje	Voda kapa po grijaču tijekom ciklusa odmrzavanja.	To je normalno.
Voda teče/klokoće	Može se čuti kada se led topi tijekom ciklusa odmrzavanja, a voda teče u posudu za ispuštanje.	To je normalno.

OTKLANJANJE PROBLEMA

Ako je moguće, prvo pokušajte primijeniti ovdje predložena rješenja kako biste izbjegli pozivanje servisa.

Ako vam se događa sljedeće	Mogući uzroci	Rješenje
Temperatura i vlaga		
Temperatura je previsoka.	Hladnjak je tek postavljen.	Pustite da proteknu 24 sata nakon postavljanja kako bi se hladnjak potpuno ohladio.
	Komande nisu postavljene pravilno za okolne uvjete.	Podesite komande na hladnije postavke. Provjeravajte temperaturu tijekom 24 sata. Pogledajte odlomak "Korištenje komandi".
	Vrata se često otvaraju ili se ne zatvaraju do kraja. To omogućava da topao zrak ulazi u hladnjak.	Otvore na vratima smanjite na najmanju mjeru i potpuno zatvorite vrata.
	U hladnjak je nedavno stavljena velika količina hrane.	Pustite da prođe nekoliko sati kako bi se hladnjak vratio na normalnu temperaturu.
	Uključen je Demo mode (Demo način rada).	Isključite Demo mode (Demo način rada). Pogledajte odlomak "Korištenje komande".
	Uključen je Holiday mode (Praznični način rada).	Isključite Holiday mode (Praznični način rada). Pogledajte odlomak "Korištenje komande".
Temperatura u hladnjaku/ladici za voće i povrće je preniska.	Otvor(i) za zrak na hladnjaku su blokirani.	Ako je otvor za zrak koji se nalazi na sredini stražnjeg dijela odjeljka za svježu hranu blokirani artiklima koji su postavljeni izravno ispred njega, hladnjak će postati prehladan. Odmaknite artikle od otvora za zrak.
	Komande nisu postavljene pravilno za okolne uvjete.	Podesite komande na topliju postavku. Provjeravajte temperaturu tijekom 24 sata. Pogledajte odlomak "Korištenje komandi".
Temperatura u ladici s kontroliranom temperaturom je preniska.	Komanda nije podešena pravilno za artikle koji se čuvaju u ladici.	Namjestite postavku temperature. Pogledajte dio "Korištenje komandi" u odlomku "Uporaba hladnjaka".
Dolazi do nakupljanja vlage u unutrašnjosti. NAPOMENA: Mali porast vlage je normalan.	Prostorija je vlažna.	Vlažna okolina pridonosi porastu vlage.
	Vrata se često otvaraju ili se ne zatvaraju do kraja. To omogućava da vlažan zrak ulazi u hladnjak.	Otvore na vratima smanjite na najmanju mjeru i potpuno zatvorite vrata.
	Vrata su blokirana u otvorenom položaju.	Pakiranja hrane odmaknite od vrata.
	Posuda ili policica ometaju vrata.	Posudu ili policu gurnite natrag u pravilan položaj.
	Čuvanje tekućine u otvorenim spremnicima.	Time se dodaje vlaga u unutrašnjost hladnjaka. Dobro zatvorite sve spremnike.
Postoji nakupina mraza/leda u odjeljku zamrzivača.	Vrata su otvorena ili su ostala otvorena.	Otvore na vratima smanjite na najmanju mjeru i potpuno zatvorite ladicu nakon upotrebe.
	Brtva na vratima je slaba.	Uvjerite se da brtve na vratima u potpunosti dotiču ormar hladnjaka kako bi se zabrtvile na odgovarajući način.
	Komande temperature nisu pravilno podešene.	Pogledajte odlomak "Korištenje komandi" da biste doznali više o preporučenim postavkama temperature.

OTKLANJANJE PROBLEMA

Ako je moguće, prvo pokušajte primijeniti ovdje predložena rješenja kako biste izbjegli pozivanje servisa.

Ako vam se događa sljedeće	Mogući uzroci	Rješenje
Led i voda		
Ledomat ne proizvodi led ili ne proizvodi dovoljno leda.	Hladnjak nije spojen na dovod vode ili zaporni ventil na dovodu vode nije uključen.	Hladnjak spojite na dovod vode i okrenite zaporni ventil za vodu da se otvori do kraja.
	Izvorna cijev za vodu je izvijena.	Izvijanje cijevi može smanjiti protok vode. Izravnajte cijev za dovod vode.
	Ledomat nije uključen.	Provjerite je li ledomat UKLJUČEN. Pogledajte odlomak "Ledomat i posuda za pohranu".
	Hladnjak je tek postavljen.	Pričekajte da prođu 24 od instalacije ledomata kako bi proizvodnja leda počela. Pričekajte 3 dana do pune proizvodnje leda.
	Vrata hladnjaka nisu potpuno zatvorena.	Dobro zatvorite vrata. Ako se ne zatvore potpuno, pogledajte odlomak "Vrata se ne mogu zatvoriti do kraja" u ovoj tablici.
	Nedavno je odstranjena velika količina leda.	Dajte ledomatu dovoljno vremena da proizvede još leda. Pogledajte odlomak "Ledomat i posuda za pohranu" kako biste doznali više o brzini proizvodnje leda.
Kocke leda su šuplje ili male. NAPOMENA: To je pokazatelj niskog tlaka vode.	Zaporni ventil za vodu nije potpuno otvoren.	Okrenite zaporni ventil za vodu da se potpuno otvori.
	Izvorna cijev za vodu je izvijena.	Izvijanje cijevi može smanjiti protok vode. Izravnajte cijev za dovod vode.
	U hladnjak je instaliran filter za vodu.	Uklonite filter i uključite ledomat. Ako se kvaliteta leda poboljša, onda je moguće da je filter začepljen ili nepravilno postavljen. Zamijenite filter ili ga ponovno postavite pravilno.
	Sustav za filtriranje reverznom osmozom spojen je na priključak hladne vode.	To može smanjiti tlak vode. Pogledajte odlomak "Zahtjevi priključka vode".
	Ostaju pitanja koja se odnose na tlak vode.	Pozovite licenciranog, kvalificiranog vodoinstalatera.
Led ili voda su ustajalog okusa, neugodnog mirisa ili sive boje	Novoinstalirani hladnjak zahtijeva ispiranje sustava za vodu.	Isperite sustav vode. Pogledajte odlomak "Dozatori vode i leda" za upute o ispiranju sustava za vodu.
	Nedavno instalirani ili zamijenjeni vodovodni priključci. Novi vodovodni priključci mogu prouzročiti promjenu boje ili okusa leda i vode.	Bacite led i operite posudu za pohranu leda. Sustav za vodu isperite s 12 l (3 gal.) vode. Dopustite da prođu 24 sata kako bi ledomat napravio novi led i odbacio prve 3 serije proizvedenog leda.
	Korištenje priključka za dovod vode drukčijeg tipa od preporučenog	Preporučljivo je korištenje bakrenih cijevi ili voda napajanja Whirlpool®, broj dijela 8212547RP. Pogledajte odlomak "Spoji priključak vode".
	Led se čuvao predugo.	Bacite led i operite posudu za pohranu leda. Dajte ledomatu 24 sata da proizvede novi led.
	Voda se čuvala predugo.	Iz dozatora ispuštite barem 1 l (1 qt) vode tjedno kako biste osigurali svježinu zaliha.
	Neugodan miris pohranjene hrane prešao je na led.	Koristite zrakonepropusno, na vlagu otporno pakiranje za pohranu hrane.
	U vodi se nalaze minerali (poput sumpora).	Možda će biti potrebno instalirati filter kako bi se uklonili minerali.
	U hladnjaku je instaliran filter za vodu.	Led sive ili promijenjene boje može pokazivati da sustav a filtriranje vode treba dodatno isprati. Isperite sustav vode nakon instaliranja i prije korištenja novog filtra za vodu. Pogledajte odlomak "Dozatori vode i leda" za upute o ispiranju filtra za vodu.
	Filter za vodu potrebno je promijeniti.	Jednokratni filter za vodu zamijenite barem svakih 6 ili kada je to navedeno. Pogledajte odlomak "Sustav filtriranja vode".

OTKLANJANJE PROBLEMA

Ako je moguće, prvo pokušajte primijeniti ovdje predložena rješenja kako biste izbjegli pozivanje servisa.

Ako vam se događa sljedeće	Mogući uzroci	Rješenje
Led i voda (nast.)		
Dozator za vodu i led neće raditi kako treba.	Hladnjak nije spojen na dovod vode ili zaporni ventil na dovodu vode nije uključen.	Hladnjak spojite na dovod vode i okrenite zaporni ventil za vodu da se otvori do kraja.
	Izvorna cijev za vodu je izvijena.	Izvijanje cijevi za vodu može smanjiti protok vode iz dozatora vode i rezultirati ledom koji je šupalj ili nepravilnog oblika. Izravnajte cijev za dovod vode.
	Hladnjak je tek postavljen.	Ispirite i napunite sustav za vodu. Pogledajte odlomak "Dozatori leda i vode".
	Tlak vode u kućanstvu nije na 241 kPa (35 psi) ili iznad toga.	Tlak vode u kućanstvu određuje protok iz dozatora. Pogledajte odlomak "Zahtjevi priključka vode".
	Sustav za filtriranje reverznom osmozom spojen je na priključak hladne vode.	Sustav za filtriranje reverznom osmozom može smanjiti tlak vode. Pogledajte odlomak "Zahtjevi priključka vode".
	Filtar za vodu mogao bi biti začepljen.	Uklonite filtari za vodu i uključite dozator. Ako se protok vode poveća, vaš filtari je začepljen i potrebno ga je zamijeniti. Pogledajte odlomak "Sustav filtriranja vode".
	Filtari za vodu je pravilno postavljen.	Uklonite filtari za vodu i ponovno ga instalirajte. Pogledajte odlomak "Sustav filtriranja vode".
Dozator za vodu i led neće raditi kako treba. (kont.)	Vrata hladnjaka ili ladicu zamrzivača nisu potpuno zatvoreni.	Dobro zatvorite vrata ili ladicu. Ako se ne zatvore potpuno, pogledajte odlomak "Vrata se ne mogu zatvoriti do kraja."
	Vrata hladnjaka nedavno su skinuta.	Uvjerite se da su žica dozatora vode/sklop cijevi ponovno spojene kako treba na vrhu vrata hladnjaka. Pogledajte odlomak "Uklanjanje i zamjena vrata hladnjaka".
	Led je začepio posudu za pohranu leda ili led blokira otvor za dovod leda.	Prema potrebi, uklonite led koji zatvara posudu za pohranu i nagibni otvor pomoću plastičnog pomagala. Očistite nagibni otvor za dovod leda i dno posude za pohranu leda pomoću tople, mokre krpe, a zatim ih oboje temeljito osušite. Kako biste spriječili začepljivanje i očuvali svježiu količinu leda, ispraznite posudu za pohranu i čistite posudu za pohranu i nagibni dovodni otvor svaka 2 tjedna.
Posudu za led teško je skinuti s vrata.	Razina leda može biti visoka i neujednačena tijekom normalne proizvodnje leda i bušenja leda tijekom doziranja.	Ispustite dozu od 2-3 čaše leda, zatim pokušajte ukloniti posudu za led.
Dozator leda zaglavio se tijekom doziranja drobljenog leda.	Drobljeni led blokira nagibni otvor za dovod leda.	Prebacite se s drobljenog leda na led u kockicama kako biste očistili dozator leda. Zatim se ponovno prebacite na drobljeni led.
Voda curi ili kapa iz sustava dozatora. NAPOMENA: Pojava nekoliko kapi vode nakon doziranja je uobičajena.	Čaša nije držana pod dozatorom dovoljno dugo.	Držite čašu pod dozatorom 2 do 3 sekunde nakon puštanja ručice dozatora.
Led nastavlja izlaziti iz dozatora. NAPOMENA: Ako se nekoliko kockica ispusti nakon puštanja ručice dozatora, to je normalno.	Čaša nije držana pod dozatorom dovoljno dugo.	Držite čašu pod dozatorom 2 do 3 sekunde nakon puštanja ručice dozatora.

OTKLANJANJE PROBLEMA


Ako je moguće, prvo pokušajte primijeniti ovdje predložena rješenja kako biste izbjegli pozivanje servisa.

Ako vam se događa sljedeće	Mogući uzroci	Rješenje
Led i voda (nast.)		
Voda i dalje kapa iz dozatora nakon prvih nekoliko kapi.	Hladnjak je tek postavljen.	Ispiranjem sustava za vodu uklanja se zrak iz cjevovoda što uzrokuje kapanje dozatora vode. Isperite sustav vode. Pogledajte odlomak "Dozatori leda i vode".
	Filtar za vodu nedavno je instaliran ili zamijenjen.	Ispiranjem sustava za vodu uklanja se zrak iz cjevovoda što uzrokuje kapanje dozatora vode. Isperite sustav vode. Pogledajte odlomak "Dozatori leda i vode".
	Priključak za vodu možda je labav.	Provjerite ima li vode na dnu odjeljka hladnjaka, području sa šarkama ili u priključku za kućanstvo na poleđini proizvoda.
Voda curi iz stražnjeg dijela hladnjaka.	Vodovodni priključci nisu potpuno zategnuti.	Pogledajte odlomak "Spajanje priključka vode".
	Nedavno ste skinuli vrata i priključak cijevi za dovod vode nije potpuno zategnut.	Pogledajte odlomak "Uklanjanje i zamjena vrata hladnjaka".
Drobljeni led ili led u kockama promašuje čašu prilikom doziranja leda.	Čaša nije držana dovoljno blizu mjesta na kojem led izlazi iz nagibnog otvora.	Držite čašu bliže mjestu na kojem led izlazi iz nagibnog otvora.
Voda koja izlazi iz dozatora je topla.	Voda iz dozatora ohlađena je na 10°C (50°F).	To je normalno.
	Hladnjak je tek postavljen.	Dopustite da prođu 24 sata od instalacije kako bi se dovod vode potpuno ohladio.
	Velika količina vode nedavno je ispuštena iz dozatora.	Dopustite da prođu 3 sata kako bi se dovod vode potpuno ohladio.
	Voda nije nedavno ispuštena iz dozatora.	Prva čaša vode možda nije hladna. Izlijte prvu čašu dozirane vode.
	Hladnjak nije spojen na cijev za hladnu vodu.	Uvjerite se da je hladnjak spojen na cijev za hladnu vodu. Pogledajte odlomak "Zahtjevi priključka vode".

OTKLANJANJE PROBLEMA

Ako je moguće, prvo pokušajte primijeniti ovdje predložena rješenja kako biste izbjegli pozivanje servisa.

⚠ UPOZORENJE



Opasnost od eksplozije
Koristite nezapaljivo sredstvo za čišćenje.
U slučaju da se to ne učini, može doći do smrti, eksplozije ili požara.

Kako biste pogledali animaciju koja vam pokazuje kako namjestiti i poravnati vrata, pogledajte odjeljak Product Help/FAQ na web-mjestu robne marke i potražite odlomak "Zatvaranje i poravnavanje vrata."

Ako vam se događa sljedeće	Mogući uzroci	Rješenje
Vrata		
Vrata se ne zatvaraju potpuno.	Vrata su blokirana u otvorenom položaju.	Pakiranja hrane odmaknite od vrata.
	Posuda ili polica ometaju vrata.	Posudu ili policu gurnite natrag u pravilan položaj.
	Nedavno instalirano	Uklonite sve ambalažne materijale.
Vrata se teško otvaraju.	Brtvila vrata su prljava ili ljepljiva.	Brtvila i kontaktne površine očistite blagim sapunom i toplom vodom. Isperite ih i osušite mekom krpom.
Čini se da su vrata neravna.	Vrata je potrebno poravnati ili je hladnjak potrebno nivelirati.	Ako trebate poravnati vrata, nazovite servis.
Hladnjak je nestabilan ili se kliže prema naprijed prilikom otvaranja i zatvaranja vrata.	Kočne nožice hladnjaka ne prijanjaju na pod.	Okrenite obje kočne nožice (jednu sa svake strane) u smjeru suprotnom od okretanja kazaljki na satu, u istoj mjeri, sve dok se ne priljube za pod. Pogledajte odlomak "Niveliranje hladnjaka i zatvaranje vrata".

LIST PODATAKA O PERFORMANSAMA

Sustav za filtriranje vode Model P9WB2L/P9RFWB2L/EDR2RXD1 Kapacitet 757 litara (200 galona)



Sustav koji je ispitala i certificirala organizacija NSF International u usporedbi sa NSF/ANSI normama 42, 53, 401 i CSA B483.1 za smanjenje onečišćujućih tvari navedenih u Listu podataka o performansama.

Sustav je ispitan u skladu s normama NSF/ANSI 42, 53, 401 i CSA B483.1 za smanjenje tvari navedenih u nastavku. Koncentracija navedenih tvari u vodi koje ulaze u sustav smanjene su na koncentraciju manju od dopuštene granice jednaku dopuštenoj granici za vodu koja izlazi iz sustava, kako je navedeno u normama NSF/ANSI 42, 53, 401 i CSA B483.1.

Substance Reduction Aesthetic Effects	Influent Challenge Concentration	Maximum Permissible Product Water Concentration	Average% Reduction
Chlorine Taste/Odor Particulate Class I*	2.0 mg/L ± 10% At least 10,000 particles/mL	50% reduction 85% reduction	97.2% 99.5%
Contaminant Reduction	Influent Challenge Concentration	Maximum Permissible Product Water Concentration	Average%Reduction
Lead: @ pH 6.5/ @ pH 8.5	0.15 mg/L ± 10%	0.010 mg/L	>99.3% / 98.6%
Benzene	0.015 mg/L ± 10%	0.005 mg/L	96.0%
p - Dichlorobenzene	0.225 mg/L ± 10%	0.075 mg/L	>99.8%
Carbofuran	0.08 mg/L ± 10%	0.040 mg/L	91.9%
Toxaphene	0.015 ± 10%	0.003 mg/L	93.3%
Atrazine	0.009 mg/L ± 10%	0.003 mg/L	92.4%
Asbestos	10 ⁷ to 10 ⁸ fibers/L ^{††}	99%	>99%
Asbestos	50,000/L min.	99.95%	>99.99%
Live Cyst [†]	11 NTU ± 10%	0.5 NTU	99.0%
Lindane	0.002 ± 10%	0.0002 mg/L	98.9%
Tetrachloroethylene	0.015 mg/L ± 10%	0.005 mg/L	>96.6%
O-Dichlorobenzene	1.8 mg/L ± 10%	0.60 mg/L	>99.9%
Ethylbenzene	2.1 mg/L ± 10%	0.70 mg/L	99.4%
1,2,4-Trichlorobenzene	0.210 mg/L ± 10%	0.07 mg/L	>99.8%
2,4 - D	0.210 mg/L ± 10%	0.07 mg/L	93.8%
Styrene	2.0 mg/L ± 10%	0.1 mg/L	99.8%
Toluene	3.0 mg/L ± 10%	1.0 mg/L	87.9%
Endrin	0.006 mg/L ± 10%	0.002 mg/L	>96.6%
Atenolol	200 ± 20%	30 ng/L	>95.9%
Trimethoprim	140 ± 20%	20 ng/L	>96.9%
Linuron	140 ± 20%	20 ng/L	>96.4%
Estrone	140 ± 20%	20 ng/L	>97.0%
Nonylphenol	1400 ± 20%	200 ng/L	>97.4%
Carbamazepine	1400 ± 20%	200 ng/L	>97.9%
Phenytoin	200 ± 20%	30 ng/L	93.8%
Naproxen	140 ± 20%	20 ng/L	96.1%
Bisphenol A	2000 ± 20%	300 ng/L	>99.2%

This system has been tested according to Ministerial Decree No 174, article 9 of legislative decree n 31 of 2001, Regulations (EC) no 1935/2004, WRAS BS6920 and ACS Circulaire 2002/571. Test Parameters: pH = 7.5 ± 0.5 unless otherwise noted. Flow = 0.6 gpm (2.27 Lpm). Pressure = 60 psig (413.7 kPa). Temp. = 68°F to 71.6°F (20°C to 22°C). Rated service capacity = 200 gallons (757 liters).

The compounds certified under NSF 401 have been deemed as “emerging compounds/incidental contaminants.” Emerging compounds/incidental contaminants are those compounds that have been detected in drinking water supplies at trace levels. While occurring at only trace levels, these compounds can affect the public acceptance/perception of drinking water quality.

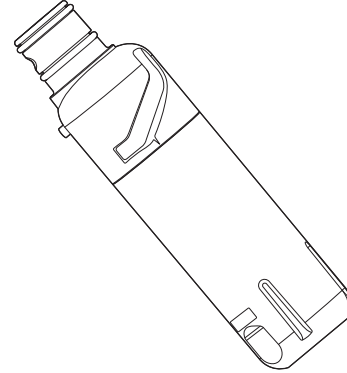
- It is essential that operational, maintenance, and filter replacement requirements be carried out for the product to perform as advertised. Property damage can occur if all instructions are not followed.
- The disposable cartridge must be changed at least every 6 months.
- Use replacement filter P9RFWB2L, part #EDR2RXD1/EDR2RXD1B. 2015 suggested retail price of \$49.99 U.S.A./\$49.99 Canada. Prices are subject to change without notice.
- The filter monitor system measures the amount of water that passes through the filter and alerts you when it is time to replace the filter. Refer to the “Using the Controls” or “Water Filtration System” section (in the User Instructions or User Guide) to learn how to check the water filter status.
- After changing the water filter, flush the water system. See “Water and Ice Dispensers” or “Water Dispenser” in the User Instructions or User Guide.

- These contaminants are not necessarily in your water supply. While testing was performed under standard laboratory conditions, actual performance may vary.
- The product is for cold water use only.
- The water system must be installed in compliance with state and local laws and regulations.
- Do not use with water that is microbiologically unsafe or of unknown quality without adequate disinfection before or after the system. Systems certified for cyst reduction may be used on disinfected waters that may contain filterable cysts. EPA Est. No. 082047-TWN-001
- Refer to the "Warranty" section (in the User Instructions or User Guide) for the Manufacturer's limited warranty, name and telephone number.
- The refrigerator when dispensing water acts as drinking water treatment equipment.
- This equipment requires regular periodic maintenance in order to guarantee the drinking water treatment requirements and the maintenance of the improvements every 6 months.

Application Guidelines/Water Supply Parameters

Water Supply	Potable City or Well
Water Pressure	30 - 120 psi (207 - 827 kPa)
Water Temperature	33° - 100°F (0.6° - 37.8°C)
Service Flow Rate	0.6 GPM (2.27 L/min.) @ 60 psi (413.7 kPa)

- Your water filtration system will withstand up to 120 pounds per square inch (psi) water pressure. If your water supply is higher than 80 psi, install a pressure reducing valve before installing the water filtration system.



NOTE: Refer page no. 43 for water filter test results.