

KGIS 16S2

StopFrost Einbau-Kühl-/Gefrierkombination (Nische 158)

Bauknecht

Für mich und mein Zuhause

passion



TOP 4

- Energieeffizienzklasse E¹
- StopFrost – Abtauen in nur 1 Minute!
- Elektronische Steuerung im Kühlbereich über innenliegendes LED Display
- Elektronische Temperaturregelung

WEISS

KGIS 16S2
EAN 40 11577 10922 1

KOMFORT

- Elektronische Steuerung im Kühlbereich über innenliegendes LED Display
- Elektronische Temperaturregelung

KÜHLTEIL/AUSSTATTUNG BEI VOLLKÜHL-RAUM

- LED-Licht – bessere Ausleuchtung bei weniger Verbrauch
- Abtauautomatik im Kühlteil
- 4 Ablagen aus Sicherheitsglas, davon 3 höhenverstellbar
- 1 Obst- und Gemüseschublade
- 3 Türfächer und Butterfach mit Klappe

GEFRIERTEIL

- **StopFrost** – eine abnehmbare StopFrost Platte sammelt den entstehenden Frost, der dann leicht entfernt werden kann
- XXL-Box – kippsicher, transparent und 25 % mehr Stauraum
- 3 kippsichere Gefrierschubladen, davon 1 XXL-Box
- Lagerzeit bei Störungen: 19 Std.

VERBRAUCHSWERTE

- Energieeffizienzklasse E¹
- Energieverbrauch: 219 kWh/Jahr
- Nutzinhalt: 153 l Kühlen, 79 l Gefrieren, gesamt 232 l
- Luftschallemissionsklasse: B, 35 dB(A) re 1 pW
- Gefriervermögen: 4 kg/24 Std.

TECHNISCHE DATEN

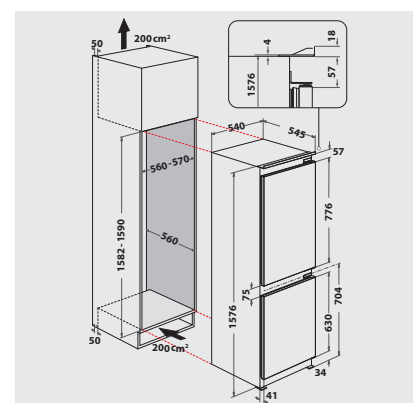
- Schlepptürmontage
- Gesamtanschluss: 140 W
- Türanschlag 0
- Right, changeable
- Maße (HxBxT): 1576x540x545 mm

ZUBEHÖR

- 1 Eierleiste (6 Eier)

WPRO-ZUBEHÖR (OPTIONAL)

- Goodbye Odours Geruchsabsorber für den Kühlschrank
DEO213, EAN 8015250441413
- Ice Mate
ICM101, EAN 8015250381504



¹ Energieeffizienzklassen-Spektrum von A bis G