

Gezondheid & Veiligheid en Installatie gids

Consignes **d'installation** et **sécurité**

Sicherheitshinweise und **Installationsanleitung**

Istruzioni per la sicurezza e **l'installazione**

Guía de Salud y Seguridad e **Instalación**

Health & Safety and **Installation** guide

NL	NEDERLANDS	
<i>Gezondheids- Veiligheidsgids</i>		3
<i>Installatiehandleiding</i>		21
FR	FRANÇAIS	
<i>Consignes de sécurité</i>		6
<i>Consignes d'installation</i>		21
DE	DEUTSCH	
<i>Sicherheitshinweise</i>		9
<i>Installationsanleitung</i>		21
IT	ITALIANO	
<i>Istruzioni per la sicurezza</i>		12
<i>Istruzioni per l'installazione</i>		21
ES	ESPAÑOL	
<i>Instrucciones de seguridad</i>		15
<i>Guía de instalación</i>		21
EN	ENGLISH	
<i>Health and Safety guide</i>		18
<i>Installation guide</i>		21

GEZONDHEIDS- VEILIGHEIDSGIDS

BELANGRIJK MOET WORDEN GELEZEN EN IN ACHT GENOMEN

Lees voordat u het apparaat gaat gebruiken deze veiligheidsinstructies.

Bewaar ze voor toekomstige raadpleging.

Deze instructies en het apparaat zelf zijn voorzien van belangrijke veiligheidsaanwijzingen, die te allen tijde moeten worden opgevolgd.

De fabrikant kan niet aansprakelijk gesteld worden voor schade die het gevolg is van het niet opvolgen van deze veiligheidsinstructies, oneigenlijk gebruik of een foute programmering van de regelknoppen.

VEILIGHEIDSWAARSCHUWINGEN

Heel jonge (0-3 jaar) en jonge kinderen (3-8 jaar) dienen op afstand van het apparaat gehouden te worden, tenzij ze onder voortdurend toezicht staan.

Kinderen vanaf 8 jaar en personen met verminderde fysieke, sensorische of mentale vermogens of gebrek aan ervaring en kennis, mogen dit apparaat gebruiken indien ze onder toezicht staan of instructies hebben ontvangen over veilig gebruik en de mogelijke gevaren ervan begrijpen. Kinderen mogen niet spelen met het apparaat. De reiniging en het onderhoud mogen niet door kinderen worden uitgevoerd zonder toezicht.

WAARSCHUWING: Het apparaat en de toegankelijke onderdelen worden heet tijdens het gebruik. Kinderen jonger dan 8 jaar moeten uit de buurt van het apparaat worden gehouden, tenzij er voortdurend toezicht is.

WAARSCHUWING: Raak de verwarmingselementen of de binnenkant niet aan, omdat dit letsel kan veroorzaken.

Laat het apparaat nooit onbewaakt achter tijdens het droogproces van gerechten.

Wanneer het apparaat geschikt is

voor het gebruik van een sonde gebruik dan uitsluitend de gaarthermometer die voor deze oven wordt aanbevolen.

WAARSCHUWING: Als de pakkingen van de deur beschadigd zijn, mag de oven niet gebruikt worden tot hij is gerepareerd door een erkende monteur.

WAARSCHUWING: Vloeistoffen en levensmiddelen mogen niet opgewarmd worden in afgesloten houders want deze kunnen ontploffen.

De magnetron is bestemd voor het verwarmen van levensmiddelen en dranken. Drogen van voedsel of kleding en opwarmen van verwarmingskussens, slippers, sponzen, vochtige doeken en soortgelijke kan verwondingen, ontsteking of brand veroorzaken.

Houd, bij het verwarmen van levensmiddelen in kunststof of papieren houders, de oven in de gaten in verband met de mogelijkheid van in brand vliegen.

Dranken die opgewarmd worden met microgolven kunnen, nadat ze verwarmd zijn, toch nog gaan koken, daarom moet u voorzichtig zijn met het hanteren van de houder.

De inhoud van babyflesjes en -potjes moet doorgeroerd of geschud worden en de temperatuur moet gecontroleerd worden voor gebruik, om brandwonden te voorkomen.

Eieren in de schaal en hard gekookte eieren mogen niet in de magnetron worden opgewarmd aangezien ze kunnen ontploffen, ook na afloop van de verwarming met microgolven.

Gebruik alleen keukengerei dat geschikt is voor gebruik in magnetrons.

Als er rookvorming is, schakel het apparaat dan uit of trek de stekker uit het stopcontact en houd de deur gesloten om de vlammen te verstikken.

Gebruik uw magnetron niet om te frituren, daar u de temperatuur van

de olie niet kunt regelen. Houd kleding of andere brandbare materialen uit de buurt van het apparaat tot alle onderdelen van het apparaat helemaal zijn afgekoeld.

Oververhit vet of oververhitte olie vat gemakkelijk vlam. Houd de bereiding van gerechten met veel vet, olie of wanneer er alcohol (bijv. rum, cognac, wijn) wordt toegevoegd altijd in de gaten, er kan brandgevaar zijn.

Gebruik ovenwanten om schalen en accessoires uit de oven te halen, en let erop dat u de verwarmingselementen niet aanraakt.

Open de deur na afloop van de bereiding voorzichtig, en laat de warme lucht of de damp geleidelijk ontsnappen voordat u het gerecht uit het apparaat haalt.

De ventilatieroosters voor warme lucht aan de voorkant van de oven mogen niet geblokkeerd worden.

TOEGESTAAN GEBRUIK

VOORZICHTIG: Het apparaat is niet geschikt voor inwerkingstelling met een externe timer of afzonderlijk systeem met afstandsbediening. Dit apparaat is bedoeld voor gebruik in huishoudelijke en gelijkaardige toepassingen zoals :

- personeelskeukens in winkels, kantoren en overige werkomgevingen;
 - Landbouwbedrijven;
 - Klanten in hotels, motels en andere residentiële omgevingen;
 - Bed- and breakfast omgevingen.
- Het apparaat is uitsluitend bestemd voor huishoudelijk, niet professioneel gebruik.

Gebruik het apparaat niet buiten. Geen ontplofbare brandbare stoffen zoals spuitbussen opslaan en geen benzine of andere brandbare materialen gebruiken in of in de buurt van het apparaat: er kan brand ontstaan als het apparaat per ongeluk wordt ingeschakeld.

Elk ander gebruik is verboden (bijv. het verwarmen van kamers).

INSTALLATIE

Het apparaat moet gehanteerd en geïnstalleerd worden door twee of meer personen. Gebruik beschermende handschoenen bij het uitpakken en installeren van het apparaat.

Dit apparaat is bedoeld voor gebruik als inbouwapparaat. Gebruik het niet als vrijstaand apparaat. Installaties en reparaties moeten worden uitgevoerd door een gespecialiseerd monteur, volgens de instructies van de fabrikant en in overeenstemming met de plaatselijke veiligheidsvoorschriften. Repareer of vervang geen enkel onderdeel van het apparaat, behalve als dit expliciet aangegeven wordt in de gebruikershandleiding. De installatie mag niet door kinderen worden uitgevoerd. Tijdens het installeren moeten kinderen er vandaan worden gehouden. Houd, tijdens en na de installatie, het verpakkingsmateriaal (plastic zakken, onderdelen van polystyreen, enz.) buiten het bereik van kinderen.

Controleer na het uitpakken van het apparaat of het tijdens het transport geen beschadigingen heeft opgelopen. Neem in geval van twijfel contact op met uw leverancier of de dichtstbijzijnde Whirlpool Consumentenservice.

Het apparaat moet worden losgekoppeld van het elektriciteitsnet voordat u installatiewerkzaamheden uitvoert.

Zorg er tijdens de installatie voor dat het apparaat het netsnoer niet beschadigt.

Het apparaat alleen activeren als de installatie is voltooid.

Het onderste gedeelte van het apparaat mag niet meer toegankelijk zijn na de installatie.

Voer eerst alle zaagwerkzaamheden uit en verwijder nauwgezet alle spaanders en zaagresten voordat u het apparaat plaatst.

De minimale opening tussen het werkblad en de bovenkant van de oven mag niet geblokkeerd worden.

Haal de oven pas voor de installatie van de piepschuim bodem.

Installeer het apparaat niet achter

een decoratieve deur - Brandgevaar. Na het uitpakken van het apparaat, dient u er zeker van te zijn dat de deur van het apparaat correct sluit. Neem in geval van twijfel contact op met uw leverancier of de dichtstbijzijnde Whirlpool Consumentenservice.

ELEKTRISCHE WAARSCHUWINGEN

Om ervoor te zorgen dat de installatie voldoet aan de geldende veiligheidsvoorschriften moet er een multipolaire schakelaar met een afstand van minstens 3 mm worden gebruikt en moet het apparaat geaard worden.

Vervang een beschadigde stroomkabel door een soortgelijk exemplaar. De stroomkabel mag uitsluitend vervangen worden door een gespecialiseerd monteur, volgens de instructies van de fabrikant en in overeenstemming met de geldende veiligheidsvoorschriften. Neem contact op met een erkend servicecentrum.

Het moet mogelijk zijn het apparaat van het elektriciteitsnet af te koppelen door de stekker uit het stopcontact te halen of via een tweepolige netschakelaar die bovenstrooms van het stopcontact is geplaatst conform de nationale veiligheidsnormen voor elektriciteit.

Het typeplaatje bevindt zich op de voorrand van de oven, en is zichtbaar wanneer de ovendeur openstaat.

Wend u tot een erkend servicecentrum indien de stroomkabel vervangen moet worden.

Als de bijgeleverde stekker niet geschikt is voor uw stopcontact, neem dan contact op met een erkende monteur.

De stroomkabel moet lang genoeg zijn om het apparaat, nadat dit is ingebouwd in het meubel, te kunnen aansluiten op het stopcontact van de netvoeding. Niet aan de stroomkabel trekken.

Gebruik geen verlengkabels, eenvoudige stopcontacten of adapters. Gebruik het apparaat niet als het netsnoer of de stekker beschadigd is, als het apparaat niet goed werkt

of als het beschadigd of gevallen is. Houd het snoer uit de buurt van hete oppervlakken.

Als de installatie voltooid is, mogen de elektrische onderdelen niet meer toegankelijk zijn voor de gebruiker. Raak het apparaat niet aan met vochtige lichaamsdelen en gebruik het niet op blote voeten.

REINIGEN EN ONDERHOUD

Gebruik geen stoomreinigers.

WAARSCHUWING: Verzeker u ervan dat het apparaat is uitgeschakeld voordat u het lampje vervangt om het risico van een elektrische schok te voorkomen.

Gebruik geen schurende reinigingsmiddelen of scherpe metalen schrapers voor het reinigen van de deurruit van het apparaat, aangezien het glas daardoor bekrast kan raken, waardoor het kan breken.

WAARSCHUWING: Het is gevaarlijk voor iedereen behalve erkende technici om onderhoudswerkzaamheden of reparaties uit te voeren waarbij beschermkappen moeten worden verwijderd die bescherming bieden tegen blootstelling aan de energie van microgolven. Als de oven niet goed wordt schoongehouden, kan dit tot aantasting van het ovenoppervlak leiden, hetgeen de levensduur van het apparaat kan verkorten en mogelijk tot gevaarlijke situaties kan leiden.


De oven moet regelmatig schoongemaakt worden en eventuele etensresten moeten verwijderd worden.

Draag bij reiniging en onderhoud beschermende handschoenen. Het apparaat moet worden losgekoppeld van het elektriciteitsnet voordat u onderhoudswerkzaamheden uitvoert.

Zorg ervoor dat het apparaat is afgekoeld, voordat u reinigings- of onderhoudswerkzaamheden uitvoert.

MILIEUTIPS

AFVOEREN VAN VERPAKKINGSMATERIAAL

De verpakking kan volledig gerecycled worden, zoals door het recyclingssymbool wordt aangegeven . De diverse onderdelen van de verpakking mogen daarom niet bij het gewone huisvuil worden weggegooid, maar moeten worden afgevoerd volgens de plaatselijke voorschriften.

AFVALVERWERKING VAN HUISHOUDELIJKE APPARATEN


Bij het afdanken van het apparaat dient u het onbruikbaar te maken door de stroomkabel af te snijden en de deuren en schappen (indien aanwezig) te verwijderen zodat kinderen niet in het apparaat kunnen klauteren en vast komen te zitten. Dit apparaat is vervaardigd van recyclebaar  of herbruikbaar materiaal. Dank het apparaat af in overeenstemming met plaatselijke milieuvoorschriften voor afvalverwerking.

Voor meer informatie over behandeling, terugwinning en recycling van dit apparaat kunt u contact opnemen met uw plaatselijke instantie, de vuilnisophaaldienst of de winkel waar u dit product hebt gekocht.

Dit apparaat is voorzien van het merkteken volgens de Europese Richtlijn 2012/19/EU inzake Afdankte elektrische en elektronische apparaten (AEEA).

Door ervoor te zorgen dat dit product op de juiste manier als afval wordt verwerkt, helpt u mogelijke schadelijke gevolgen voor het milieu en de volksgezondheid te voorkomen, die veroorzaakt zouden kunnen worden door onjuiste verwerking van dit product als afval.



Het symbool  op het product of op de begeleidende documentatie geeft aan dat dit apparaat niet als huishoudelijk afval behandeld mag worden, maar dat het ingeleverd moet worden bij een speciaal inzamelingscentrum voor de recycling van elektrische en elektronische apparatuur.

CONSIGNES DE SÉCURITÉ

IMPORTANT - À LIRE ET À RESPECTER

Avant d'utiliser l'appareil, lire attentivement les consignes de sécurité.

Conservez-les pour toute consultation ultérieure.

Le présent manuel et l'appareil en question contiennent des consignes de sécurité importantes qui doivent être observées en tout temps.

Le Fabricant décline toute responsabilité si les consignes de sécurité ne sont pas respectées, en cas de mauvaise utilisation de l'appareil, ou d'un mauvais réglage des commandes.

AVERTISSEMENTS DE SÉCURITÉ

Les enfants en bas âge (0-3 ans) et les jeunes enfants (3-8 ans) doivent être tenus à l'écart de l'appareil sauf s'ils se trouvent sous surveillance constante.

Les enfants âgés de 8 ans et plus, ainsi que les personnes présentant des capacités physiques, sensorielles ou mentales réduites, ou ne possédant ni l'expérience ni les connaissances requises, peuvent utiliser cet appareil seulement s'ils sont supervisés, ou si une personne responsable leur a expliqué l'utilisation sécuritaire et les dangers potentiels de l'appareil. Les enfants ne doivent pas jouer avec l'appareil. Le nettoyage et l'entretien ne doivent pas être exécutés par des enfants sans surveillance.

AVERTISSEMENT : L'appareil, ainsi que ses parties accessibles, peuvent atteindre une température élevée lors de l'utilisation; gardez les enfants de moins de 8 ans à l'écart à moins qu'ils ne soient continuellement surveillés.

AVERTISSEMENT : Évitez tout contact avec les éléments chauffants ou la surface intérieurs, vous pourriez vous brûler.

Ne laissez jamais l'appareil sans surveillance pendant le séchage des aliments.

Si une sonde peut être utilisée avec l'appareil, utilisez uniquement la sonde de température recommandée pour ce four.

MISE EN GARDE : Si la porte ou le joint de la porte du four est endommagé(e), n'utilisez plus l'appareil et faites-le réparer par un technicien spécialisé.

MISE EN GARDE : Les liquides ou d'autres aliments ne doivent pas être réchauffés dans des récipients hermétiques; ils pourraient exploser.

Le four à micro-ondes est conçu pour réchauffer la nourriture et les breuvages. Le séchage d'aliments ou de textiles, ainsi le chauffage de coussins chauffants, de chaussons, d'éponges, de serviettes humides, et autres articles similaires, peut être à l'origine de blessures, d'explosion, ou d'incendie.

Lorsque vous réchauffez des aliments dans un récipient en plastique ou en papier, surveillez constamment le four car ces matériaux peuvent s'enflammer. Réchauffer des breuvages dans le four à micro-ondes peut causer une soudaine ébullition, soyez donc prudent lorsque vous manipulez le récipient.

Le contenu des biberons et des petits pots pour bébé doit être mélangé ou brassé, et la température vérifiée avant la consommation pour éviter des brûlures.

N'utilisez pas le four à micro-ondes pour cuire ou réchauffer des œufs entiers ou des œufs durs; ils pourraient exploser même si la cuisson est terminée.

Utilisez uniquement des ustensiles pouvant être utilisés dans un four à micro-ondes.

Si vous apercevez de la fumée, éteignez ou débranchez l'appareil et laissez la porte fermée afin d'étouffer des flammes éventuelles.

N'utilisez pas le four à micro-ondes pour frire des aliments, car il ne permet pas de contrôler la température de l'huile.

Gardez les vêtements et autres matières inflammables loin de l'appareil jusqu'à ce que toutes les composantes soient complètement refroidies.

Lorsqu'elles atteignent une température trop élevée, les huiles et les matières grasses peuvent s'enflammer facilement. Soyez toujours vigilant lorsque vous faites la cuisson avec des aliments riches en matière grasse, de l'huile, ou lorsque vous ajoutez de l'alcool (p. ex. rhum, cognac, vin), un incendie pourrait se déclarer.

Munissez-vous de gants pour retirer les plats et les accessoires du four. Veillez à ne pas toucher les éléments chauffants.

À la fin de la cuisson, prenez garde en ouvrant la porte. Laissez l'air chaud ou la vapeur s'évacuer progressivement de l'appareil avant d'y accéder.

Évitez d'obstruer les événements d'air chaud à l'avant du four.

USAGE AUTORISÉ

MISE EN GARDE : Cet appareil n'est pas conçu pour être utilisé avec une minuterie ou un système de contrôle à distance.

Cet appareil est destiné à un usage domestique et peut aussi être utilisé dans les endroits suivants :

- Cuisines pour le personnel dans les magasins, bureaux et autres environnements de travail;
- Dans les fermes;
- Par les clients dans les hôtels, motels, et autres résidences similaires;
- Les chambres d'hôte.

Cet appareil est destiné à une utilisation domestique, et non à une utilisation professionnelle. N'utilisez pas l'appareil en extérieur.

N'entrez pas de substances explosives ou inflammables comme des aérosols, et ne placez

pas ou n'utilisez pas d'essence ou d'autres matériaux inflammables dans ou près de l'appareil : un incendie risquerait de se produire en cas de mise en marche accidentelle de l'appareil. Aucune autre utilisation n'est autorisée (p. ex. pour chauffer une pièce).

INSTALLATION

L'appareil doit être manipulé et installé par au moins deux personnes. Utilisez des gants de protection pour le déballage et l'installation de l'appareil.

Cet appareil est conçu pour être encasté. Ne l'utilisez pas sans support.

L'installation et les réparations doivent être effectuées par un technicien qualifié, conformément aux directives du fabricant et à la réglementation de sécurité locale. Ne procédez à aucune réparation ni à aucun remplacement de pièce sur l'appareil autres que ceux spécifiquement indiqués dans le guide d'utilisation.

Les enfants ne doivent pas effectuer d'opérations d'installation. Gardez les enfants à l'écart lors de l'installation. Gardez le matériel d'emballage (sacs en plastique, parties en polystyrène, etc.) hors de la portée des enfants pendant et après l'installation. Après avoir déballé l'appareil, assurez-vous qu'il n'a pas été endommagé pendant le transport. En cas de problème, contactez votre revendeur ou le Service Après-Vente le plus proche. L'appareil ne doit pas être branché à l'alimentation électrique lors de l'installation.

Pendant l'installation, assurez-vous que l'appareil n'endommage pas le cordon d'alimentation.

Allumez l'appareil uniquement lorsque l'installation est terminée. Une fois l'installation terminée, l'accès à la partie inférieure de l'appareil doit être impossible. Découpez le contour du meuble avant d'y insérer l'appareil, et enlevez soigneusement les copeaux et la sciure de bois.

N'obstruez pas l'espace minimum entre le plan de travail et la surface supérieure du meuble.

Retirez le four de sa base en mousse de polystyrène uniquement au moment de l'installation.

Ne pas installer l'appareil derrière une porte décorative - Risque d'incendie.

Après avoir déballé l'appareil, assurez-vous que la porte ferme parfaitement.

En cas de problème, contactez votre revendeur ou le Service Après-Vente le plus proche.

ALIMENTATION ÉLECTRIQUE

Pour que l'installation soit conforme à la réglementation en vigueur en matière de sécurité, un interrupteur omnipolaire avec un intervalle de contact minimum de 3 mm est requis, et la mise à la terre de l'appareil est obligatoire. Si le câble d'alimentation est endommagé, remplacez-le avec un câble identique. Le câble électrique ne doit être remplacé que par un technicien qualifié conformément aux directives du fabricant et aux normes de sécurité en vigueur. Adressez-vous à un Service après-vente agréé. Il doit être possible de débrancher l'appareil de l'alimentation électrique en retirant la fiche de la prise de courant si elle est accessible, ou à l'aide d'un interrupteur multipolaire en amont de la prise de courant, conformément aux normes de sécurité électrique nationales. La plaque signalétique se trouve sur le rebord avant du four (visible lorsque la porte est ouverte). Si le câble d'alimentation doit être remplacé, contactez un Service Après-vente autorisé. Si la fiche n'est pas adaptée à la prise de courant, contactez un technicien qualifié. Une fois l'appareil installé dans son meuble, le câble d'alimentation doit être suffisamment long pour le brancher à l'alimentation électrique principale. Ne tirez pas sur le câble d'alimentation.

N'utilisez ni rallonge, ni adaptateurs multiples. N'utilisez en aucun cas cet appareil si le cordon d'alimentation ou la prise de courant est endommagé, si l'appareil ne fonctionne pas correctement ou s'il a été endommagé ou est tombé. Éloignez le cordon des surfaces chaudes.

Une fois l'installation terminée, l'utilisateur ne doit plus pouvoir accéder aux composantes électriques.

Évitez de toucher l'appareil si vous êtes mouillé, et ne l'utilisez pas si vous êtes pieds nus.

NETTOYAGE ET ENTRETIEN

N'utilisez jamais un appareil de nettoyage à la vapeur.

MISE EN GARDE : Pour éviter toute décharge électrique, assurez-vous que l'appareil est éteint avant de remplacer l'ampoule.

N'utilisez en aucun cas des produits abrasifs ou des grattoirs métalliques tranchants pour nettoyer la vitre du four, car ils peuvent rayer la surface et, à la longue, briser le verre.

AVERTISSEMENT : Il est dangereux pour quiconque autre qu'un technicien spécialisé d'assurer l'entretien ou d'effectuer des réparations impliquant le démontage des panneaux de protection contre l'exposition à l'énergie des micro-ondes.

Si la propreté du four n'est pas maintenue, une détérioration de la surface est susceptible de se produire, ce qui affecterait la durée de vie de l'appareil et risquerait de provoquer une situation dangereuse.


Le four doit être nettoyé régulièrement et les dépôts de nourritures enlevés.

Utilisez des gants de protection pour le nettoyage et l'entretien. L'appareil ne doit pas être branché à l'alimentation électrique lors de l'entretien.

Laissez refroidir l'appareil avant de le nettoyer ou effectuer l'entretien.


PROTECTION DE L'ENVIRONNEMENT

ÉLIMINATION DES MATÉRIAUX D'EMBALLAGE

Les matériaux d'emballage sont entièrement recyclables comme l'indique le symbole de recyclage . L'emballage doit par conséquent être mis au rebut de façon responsable et en conformité avec les réglementations locales en vigueur en matière d'élimination des déchets.


MISE AU REBUT DES APPAREILS ÉLECTROMÉNAGERS

Lors de la mise au rebut de l'appareil, rendez-le inutilisable en coupant le câble électrique et en enlevant les portes et les étagères (le cas échéant) de sorte que les enfants ne puissent pas facilement grimper à l'intérieur et s'y retrouver piégés.

Cet appareil est fabriqué à partir de matériaux recyclables  ou réutilisables. Mettez-le au rebut en vous conformant aux réglementations locales en matière d'élimination des déchets.

Pour toute information supplémentaire sur le traitement, la récupération et le recyclage des appareils électroménagers, contactez le service municipal compétent, le service de collecte des déchets ménagers ou le revendeur de l'appareil.

Cet appareil est certifié conforme à la Directive européenne 2012/19/UE relative aux déchets d'équipements électriques et électroniques (DEEE). En s'assurant que l'appareil est mis au rebut correctement, vous pouvez aider à éviter d'éventuelles conséquences négatives sur l'environnement et la santé humaine, qui pourraient autrement être provoquées par une mise au rebut inappropriée du présent appareil.

Le symbole  sur le produit ou sur la documentation qui l'accompagne indique qu'il ne doit pas être traité comme un déchet domestique, mais doit être remis à un centre de collecte spécialisé pour le recyclage des appareils électriques et électroniques.



SICHERHEITSHINWEISE

DIESE MÜSSEN DURCHGELESEN UND BEACHTET WERDEN

Diese Sicherheitsanweisungen vor dem Gebrauch durchlesen. Diese Anweisungen zum Nachschlagen aufbewahren. In diesen Anweisungen sowie auf dem Gerät selbst werden wichtige Sicherheitshinweise angegeben, die durchgelesen und stets beachtet werden müssen. Der Hersteller übernimmt keine Haftung für die Nichtbeachtung dieser Sicherheitshinweise, für unsachgemäße Verwendung des Geräts oder falsche Bedienungseinstellung.

SICHERHEITSHINWEISE

Babys und Kleinkinder (0-3 Jahre) sowie jüngere Kinder (3-8 Jahre) müssen vom Gerät fern gehalten werden, es sei denn, sie werden ständig beaufsichtigt. Dieses Gerät darf von Kindern ab 8 Jahren sowie Personen mit herabgesetzten physischen, sensorischen oder geistigen Fähigkeiten und Mangel an Erfahrung und Kenntnissen nur unter Aufsicht oder nach ausreichender Einweisung durch eine für ihre Sicherheit verantwortliche Person verwendet werden. Kinder dürfen nicht mit dem Gerät spielen. Die Reinigung und Pflege des Geräts darf von Kindern nicht ohne Aufsicht durchgeführt werden.

WARNUNG: Das Gerät und seine zugänglichen Teile werden während der Verwendung heiß, Kinder unter 8 Jahren dürfen sich dem Gerät nur unter Aufsicht nähern.

WARNUNG: Die Heizelemente oder Innenflächen nicht berühren - Verbrennungsgefahr. Lassen Sie das Gerät während des Dörrens von Speisen niemals unbeaufsichtigt. Eignet sich das Gerät für die Verwendung von Sonden, ausschließlich die für diesen Ofen

empfohlene Temperatursonde verwenden.

WARNUNG: Wenn die Tür oder die Türdichtung beschädigt sind, darf das Gerät erst nach einer Reparatur durch geschultes Fachpersonal wieder verwendet werden.

WARNUNG: Erhitzen Sie Flüssigkeiten und Speisen niemals in geschlossenen Gefäßen, da sie explodieren können. Die Mikrowelle ist für das Aufheizen von Speisen und Getränken bestimmt. Das Trocknen von Lebensmitteln, Kleidungsstücken oder das Aufheizen von Heizpolstern, Sandalen, Schwämmen, feuchten Tüchern oder ähnlichen Materialien kann zu Verletzungen, Entzündung oder Brand führen.

Beim Aufheizen von Speisen in Kunststoff- oder Papierbeuteln oder -behältern behalten Sie das Gerät bitte gut im Auge, um mögliche Funkenbildung sofort zu bemerken.

Das Aufheizen von Getränken in der Mikrowelle kann zu einem verzögerten eruptivem Sieden führen; gehen Sie daher stets vorsichtig mit dem Flüssigkeitsbehälter um. Der Inhalt von Babyfläschchen oder Babynahrungsgläsern muss vor dem Verzehr umgerührt oder geschüttelt und die Temperatur geprüft werden, um Verbrennungen zu vermeiden. Verwenden Sie das Mikrowellengerät nicht zum Garen oder Aufwärmen ganzer Eier mit oder ohne Schale, da diese auch nach Beenden des Gar- oder Aufwärmvorgangs explodieren können.

Nur mikrowellengeeignete Utensilien verwenden. Wenn Rauch austritt, schalten Sie das Gerät aus oder ziehen Sie den Stecker heraus. Halten Sie die Tür geschlossen, damit sich die Flammen nicht ausbreiten können. Verwenden Sie das Mikrowellengerät nicht zum

Frittieren, da die Temperatur des Frittieröls nicht kontrolliert werden kann.

Kleidung oder andere brennbare Materialien vom Gerät fernhalten, bis alle Komponenten vollständig abgekühlt sind.

Heißes Fett und Öl sind leicht entzündlich. Stets vorsichtig beim Garen von Speisen mit hohem Fett-, Öl- oder Alkoholgehalt (z.B. Rum, Cognac, Wein) sein - Brandgefahr.

Verwenden Sie Backofenhandschuhe, um Gargeschirr und Zubehörteile zu entnehmen. Achten Sie darauf, die Heizelemente nicht zu berühren. Die Tür nach Garzeitende vorsichtig öffnen, die heiße Luft oder Dampf allmählich austreten lassen, bevor ins Geräteinnere gefasst wird. Die Warmluftklappen an der Vorderseite des Ofens nicht abdecken.

ZULÄSSIGE NUTZUNG

VORSICHT: Das Gerät ist nicht für den Betrieb mit einem externen Timer oder separatem Fernbedienungssystem konstruiert. Dieses Gerät ist für Haushaltsanwendungen und ähnliche Anwendungen konzipiert, zum Beispiel:

- Mitarbeiterküchen im Einzelhandel, in Büros oder in anderen Arbeitsbereichen;
- Gutshäuser;
- Von Kunden in Hotels, Motels und anderen Wohnumgebungen;
- Pensionen oder Ferienwohnungen.

Dieses Gerät eignet sich ausschließlich für den häuslichen Gebrauch, nicht für den professionellen Einsatz. Das Gerät ist nicht für die Benutzung im Freien geeignet. Keine explosiven oder brennbaren Stoffe wie Spraydosen lagern und kein Benzin oder andere brennbare Materialien in das Gerät stellen oder in der Nähe des Geräts verwenden: es besteht Brandgefahr, falls das

Gerät versehentlich eingeschaltet wird.

Jegliche andere Art der Nutzung (z.B. Beheizen von Räumen) ist untersagt.

INSTALLATION

Das Gerät muss von zwei oder mehr Personen gehandhabt und aufgestellt werden. Schutzhandschuhe zum Auspacken und zur Installation des Geräts verwenden.

Dieses Gerät ist für den Einbau vorgesehen. Verwenden Sie es nicht frei stehend.

Einbau und Reparaturen müssen von einer Fachkraft gemäß den Herstellerangaben und gültigen örtlichen Sicherheitsbestimmungen durchgeführt werden. Das Gerät nicht selbst reparieren und tauschen keine Teile austauschen, wenn dies von der Bedienungsanleitung nicht ausdrücklich vorgesehen ist. Kinder sollten keine Installationsarbeiten durchführen. Kinder während der Installation vom Gerät fernhalten. Das Verpackungsmaterial (Kunststoffbeutel, Styropor usw.), während und nach der Installation, nicht in der Reichweite von Kindern aufbewahren.

Prüfen Sie das Gerät nach dem Auspacken auf Transportschäden. Bei auftretenden Problemen wenden Sie sich bitte an Ihren Händler oder den Kundenservice. Das Gerät vor Installationsarbeiten von der Stromversorgung trennen. Achten Sie während der Installation darauf, das Netzkabel nicht mit dem Gerät selbst zu beschädigen. Das Gerät erst starten, wenn die Installationsarbeiten abgeschlossen sind.

Der Geräteboden darf nach der Installation nicht mehr zugänglich sein.

Den Unterbauschrank vor dem Einschleiben des Geräts auf das Einbaumaß zurechtschneiden und alle Sägespäne und Schnittreste sorgfältig entfernen.

Den Mindestabstand zwischen der Arbeitsfläche und der oberen Kante

des Ofens nicht abdecken.

Das Gerät erst unmittelbar vor der Installation von der Polystyrolunterlage nehmen. Das Gerät nicht hinter einer dekorativen Tür installieren - Brandgefahr.

Vergewissern Sie sich nach dem Auspacken, dass die Tür richtig schließt.

Bei auftretenden Problemen wenden Sie sich bitte an Ihren Händler oder den Kundenservice.

HINWEISE ZUR ELEKTRIK

Um die einschlägigen Sicherheitsvorschriften zu erfüllen, muss installationsseitig ein allpoliger Trennschalter mit einer Kontaktöffnung von mindestens 3 mm vorgesehen werden und das Gerät geerdet sein.

Beschädigte Netzkabel nur durch identische Kabel ersetzen. Das Netzkabel darf nur gemäß der Installationsanleitung des Herstellers und gemäß den Sicherheitsvorschriften von Fachpersonal ersetzt werden. Wenden Sie sich an eine autorisierte Kundendienststelle. Es muss im Einklang mit den nationalen Bestimmungen zur elektrischen Sicherheit möglich sein, den Netzstecker des Geräts zu ziehen, oder es mit einem mehrpoligen Trennschalter, welcher der Steckdose vorgeschaltet ist, auszuschalten. Das Typenschild befindet sich an der Vorderkante des Backofens (bei offener Tür sichtbar).

Zum Austausch des Stromkabels kontaktieren Sie bitte einen autorisierten Kundendienst. Passt der mitgelieferte Stecker nicht zur Steckdose, einen qualifizierten Techniker kontaktieren.

Das Netzkabel muss lang genug sein, um das Gerät nach der Montage im Küchenmöbel an die Hauptstromversorgung anzuschließen. Ziehen Sie nicht am Netzkabel.

Verwenden Sie keine Verlängerungskabel, Mehrfachstecker oder Adapter. Verwenden Sie das Gerät nicht,

wenn das Netzkabel oder der Stecker beschädigt sind, wenn es nicht einwandfrei funktioniert, wenn es heruntergefallen ist oder in irgendeiner Weise beschädigt wurde. Halten Sie das Netzkabel fern von heißen Oberflächen. Nach der Installation dürfen Stromführende Teile für den Benutzer nicht mehr zugänglich sein. Berühren Sie das Gerät nicht mit feuchten Händen und verwenden Sie es nicht, wenn Sie barfuß sind.

REINIGUNG UND WARTUNG

Verwenden Sie keine Dampfreinigungsgeräte.

WARNUNG: Stellen Sie vor Austausch der Lampe sicher, dass das Gerät ausgeschaltet ist, es besteht sonst die Gefahr eines Stromschlags.

Keine stark scheuernden Reiniger oder scharfkantigen Metallschaber zur Reinigung des Glases der Gerätetür verwenden. Sie können die Oberfläche verkratzen, was zu Glasbruch führen kann.

WARNUNG: Laien bringen sich durch Wartungs- oder Reparaturversuche in Gefahr, bei denen die zum Schutz vor Mikrowellenstrahlung am Gerät angebrachten Abdeckungen oder Gehäuseteile entfernt werden müssen.

Wird das Gerät nicht laufend sauber gehalten, kann dies zur Abnutzung der Oberfläche führen, was die Lebensdauer des Gerätes verringern und evtl. zu gefährlichen Situationen führen kann.


Der Ofen sollte regelmäßig gereinigt werden; alle Lebensmittelreste und Ablagerungen müssen dabei entfernt werden.

Zur Reinigung und Wartung Schutzhandschuhe tragen.

Das Gerät vor Wartungsarbeiten von der Stromversorgung trennen. Vor der Reinigung oder Wartung sicherstellen, dass das Gerät abgekühlt ist.

HINWEISE ZUM UMWELTSCHUTZ


ENTSORGUNG VON VERPA- CKUNGSMATERIALIEN

Das Verpackungsmaterial ist zu 100 % wiederverwertbar und trägt das Recycling-Symbol . Werfen Sie das Verpackungsmaterial deshalb nicht einfach fort, sondern entsorgen Sie es auf die von den verantwortlichen Stellen festgelegte Weise.

.....


ENTSORGUNG VON ALTGERÄTEN

Das Gerät vor der Entsorgung durch Trennen des Netzkabels unbrauchbar machen und Türen und Ablageflächen (falls vorhanden) entfernen, so dass Kinder nicht einfach hineinklettern können und darin eingeschlossen bleiben.

Dieses Gerät wurde aus recycelbaren  oder wiederverwendbaren Werkstoffen hergestellt. Entsorgen Sie das Gerät im Einklang mit den lokalen Vorschriften zur Abfallbeseitigung.

Genauere Informationen zu Behandlung, Entsorgung und Recycling von elektrischen Haushaltsgeräten erhalten Sie bei der zuständigen kommunalen Behörde, der Müllabfuhr oder dem Händler, bei dem Sie das Gerät gekauft haben. Dieses Gerät ist gemäß der Europäischen Richtlinie 2012/19/EU für Elektro- und Elektronik-Altgeräte (WEEE) gekennzeichnet. Durch Ihren Beitrag zum korrekten Entsorgen dieses Produkts schützen Sie die Umwelt und die Gesundheit Ihrer Mitmenschen. Umwelt und Gesundheit werden durch falsches Entsorgen gefährdet.



Das Symbol  auf dem Gerät bzw. auf dem beiliegenden Informationsmaterial weist darauf hin, dass dieses Gerät kein normaler Haushaltsabfall ist, sondern in einer Sammelstelle für Elektro- und Elektronik-Altgeräte entsorgt werden muss.

ISTRUZIONI PER LA SICUREZZA

IMPORTANTE: DA LEGGERE E OSSERVARE

Prima di utilizzare l'apparecchio, leggere le seguenti norme di sicurezza.

Conservarle per eventuali consultazioni successive.

Queste istruzioni e l'apparecchio sono corredati da importanti avvertenze di sicurezza, da leggere e osservare sempre.

Il fabbricante declina qualsiasi responsabilità che derivi dalla mancata osservanza delle presenti istruzioni di sicurezza, da usi impropri dell'apparecchio o da errate impostazioni dei comandi.

AVVERTENZE PER LA SICUREZZA

Tenere lontani i bambini di età inferiore agli 8 anni, a meno che non siano costantemente sorvegliati.

I bambini di età superiore agli 8 anni, le persone con ridotte capacità fisiche, sensoriali o mentali e le persone che non abbiano esperienza o conoscenza dell'apparecchio potranno utilizzarlo solo sotto sorveglianza, o quando siano state istruite sull'utilizzo sicuro dell'apparecchio e siano consapevoli dei rischi del suo utilizzo. Vietare ai bambini di giocare con l'apparecchio. I bambini non devono eseguire operazioni di pulizia e manutenzione dell'apparecchio senza la sorveglianza di un adulto.

ATTENZIONE: l'apparecchio e le sue parti accessibili diventano molto caldi durante l'uso; tenere lontani i bambini di età inferiore agli 8 anni, a meno che non siano costantemente sorvegliati.

ATTENZIONE: non toccare le resistenze o le superfici interne, per evitare rischi di ustioni. Non lasciare mai l'apparecchio incustodito durante l'essiccazione degli alimenti.

Se l'apparecchio è predisposto per l'uso di una termosonda,

usare solo i tipi di termosonda raccomandati per questo forno.

ATTENZIONE: Se la porta o le guarnizioni sono danneggiate, prima di riutilizzare il forno è necessario farlo riparare da un tecnico competente.

ATTENZIONE: I liquidi e gli altri alimenti non devono essere riscaldati in contenitori sigillati, per evitare possibili esplosioni. Il forno a microonde è destinato al riscaldamento di alimenti e bevande. L'essiccazione di alimenti, l'asciugatura di indumenti e il riscaldamento di cuscinetti riscaldanti, ciabatte, spugne, panni bagnati e simili può provocare rischi di lesioni o di incendio.

Quando si riscaldano alimenti all'interno di contenitori di plastica o carta, non lasciare il forno incustodito perché esiste la possibilità che il contenitore prenda fuoco.

Il riscaldamento a microonde delle bevande può causare un'ebollizione tardiva; prestare la dovuta attenzione nel maneggiare i recipienti.

Quando si riscaldano biberon o vasetti di omogeneizzati, agitare o mescolare il contenuto e controllare la temperatura prima di servirli.

Non cuocere o riscaldare a microonde le uova con il guscio perché potrebbero esplodere, anche dopo lo spegnimento del forno.

Usare solo utensili adatti all'uso in forni a microonde.

Se si nota del fumo, spegnere il forno o staccare la spina di alimentazione e tenere lo sportello chiuso per evitare possibili fiammate.

Non usare il forno a microonde per cucinare piatti fritti perché è impossibile controllare la temperatura dell'olio.

Non avvicinare all'apparecchio stoffe o altri materiali infiammabili fino a che tutti i componenti non

si siano completamente raffreddati.

I grassi e gli oli surriscaldati si infiammano facilmente.

Sorvegliare continuamente la cottura degli alimenti ricchi di grasso e olio o le cotture con aggiunta di alcolici (ad es. rum, cognac, vino), perché queste preparazioni comportano un rischio di incendio.

Usare guanti da forno per estrarre tegami e accessori, facendo attenzione a non toccare le resistenze.

A fine cottura, aprire la porta dell'apparecchio con cautela, facendo uscire gradualmente l'aria calda o il vapore.

Non ostruire le aperture di sfogo dell'aria calda sul lato anteriore del forno.

USO CONSENTITO

ATTENZIONE: l'apparecchio non è destinato ad essere messo in funzione mediante un temporizzatore esterno o un sistema di comando a distanza separato.

L'apparecchio è destinato all'uso domestico e ad applicazioni analoghe, quali:

- zone cucina di negozi, uffici e altri ambienti lavorativi;
- agriturismi;
- camere di hotel, motel e altri ambienti residenziali;
- bed & breakfast.

Questo apparecchio è destinato esclusivamente all'uso domestico e non professionale.

Non utilizzare l'apparecchio all'aperto.

Non riporre sostanze esplosive o infiammabili, ad esempio bombolette spray, e non conservare o utilizzare benzina o altri materiali infiammabili all'interno o in prossimità dell'apparecchio: se l'apparecchio dovesse entrare in funzione inavvertitamente, potrebbe crearsi un rischio d'incendio.

Non sono consentiti altri usi (ad

esempio, il riscaldamento di ambienti).

INSTALLAZIONE

La movimentazione e l'installazione dell'apparecchio devono essere effettuate da due o più persone. Usare guanti protettivi per disimballare e installare l'apparecchio.

Questo apparecchio è realizzato per l'installazione a incasso. Non utilizzarlo in installazione libera.

L'installazione e le riparazioni devono essere eseguite da un tecnico specializzato, in conformità alle istruzioni del produttore e nel rispetto delle norme locali vigenti in materia di sicurezza. Non riparare né sostituire alcuna parte dell'apparecchio a meno che ciò non sia espressamente indicato nel manuale d'uso.

Ai bambini non è consentito effettuare operazioni d'installazione. Tenere lontani i bambini durante l'installazione. Tenere il materiale di imballaggio (sacchetti di plastica, parti in polistirene, ecc.) fuori dalla portata dei bambini durante e dopo l'installazione.

Dopo aver disimballato l'apparecchio, controllare che l'apparecchio non sia stato danneggiato durante il trasporto. In caso di problemi, contattare il rivenditore o il Servizio Assistenza.

Prima di procedere all'installazione, scollegare l'apparecchio dalla rete elettrica. Durante l'installazione, assicurarsi che l'apparecchio non danneggi il cavo di alimentazione.

Attivare l'apparecchio solo dopo avere completato la procedura di installazione.

La parte inferiore dell'apparecchio non deve più essere accessibile dopo l'installazione.

Eseguire tutte le operazioni di taglio del mobile prima di inserire il forno, avendo cura di rimuovere accuratamente trucioli o residui di segatura.

Non ostruire lo spazio minimo previsto tra il piano di lavoro e il

bordo superiore del forno. Rimuovere il forno dalla base di polistirolo solo al momento dell'installazione.

Non installare l'apparecchio dietro un pannello decorativo - possibile rischio di incendio.

Dopo aver disimballato l'apparecchio, accertarsi che lo sportello dell'apparecchio si chiude correttamente.

In caso di problemi, contattare il rivenditore o il Servizio Assistenza.

AVVERTENZE ELETTRICHE

Affinché l'installazione sia conforme alle norme di sicurezza vigenti, l'apparecchio deve essere collegato a terra e deve essere predisposto un interruttore onnipolare avente una distanza minima di 3 mm tra i contatti.

Se il cavo di alimentazione risulta danneggiato, sostituirlo con uno equivalente. Il cavo di alimentazione deve essere sostituito da un tecnico qualificato in conformità alle istruzioni del produttore e alle normative vigenti in materia di sicurezza.

Contattare il Servizio Assistenza Tecnica autorizzato.

Deve essere possibile scollegare l'apparecchio dalla rete elettrica disinserendo la spina, se questa è accessibile, o tramite un interruttore multipolare installato a monte della presa e conforme ai requisiti di sicurezza locali.

La targhetta matricola si trova sul bordo frontale del forno (visibile a porta aperta).

In caso di sostituzione del cavo di alimentazione, contattare uno dei centri di assistenza autorizzati.

Se la spina incorporata non è idonea per la presa di corrente, rivolgersi a un tecnico qualificato.

Il cavo di alimentazione deve essere sufficientemente lungo da consentire il collegamento dell'apparecchio, una volta posizionato nell'ubicazione definitiva, alla presa di corrente.

Evitare di tirare il cavo di alimentazione.

Non utilizzare cavi di prolunga, prese multiple o adattatori.

Non accendere l'apparecchio se il cavo di alimentazione o la spina sono danneggiati, se non funziona correttamente o se è caduto o è stato danneggiato. Tenere il cavo di alimentazione lontano dalle superfici calde. Al termine dell'installazione, i componenti elettrici non dovranno più essere accessibili all'utilizzatore.

Non toccare l'apparecchio con parti del corpo bagnate e non utilizzarlo a piedi scalzi.

PULIZIA E MANUTENZIONE

Non usare in nessun caso pulitrici a getto di vapore.

ATTENZIONE: Per evitare il rischio di scossa elettrica, assicurarsi che l'apparecchio sia spento prima di sostituire la lampadina.

Non utilizzare detergenti abrasivi o raschietti metallici per pulire il vetro della porta del forno, in quanto potrebbero graffiarne la superficie e causare la rottura del vetro.

ATTENZIONE: è pericoloso per qualunque persona non qualificata effettuare operazioni di assistenza o riparazione che comportino la rimozione dei pannelli di copertura, in quanto tali pannelli forniscono la protezione necessaria contro l'energia delle microonde.

La mancata esecuzione delle operazioni di pulizia periodiche può provocare deterioramenti della superficie, che possono influenzare negativamente la durata dell'apparecchio e causare situazioni di pericolo.


Pulire regolarmente il forno ed eliminare di volta in volta i residui di cottura.

Indossare guanti protettivi per le operazioni di pulizia e manutenzione.

Prima di eseguire gli interventi di manutenzione, scollegare l'apparecchio dalla rete elettrica. Attendere che l'apparecchio si sia raffreddato prima di eseguire qualsiasi operazione di pulizia o manutenzione.

CONSIGLI PER LA SALVAGUARDIA DELL'AMBIENTE


SMALTIMENTO DEL MATERIALE DA IMBALLAGGIO

Il materiale di imballaggio è riciclabile al 100% ed è contrassegnato dal simbolo del riciclaggio . Non disperdere le diverse parti dell'imballaggio nell'ambiente, ma smaltirle in conformità alle norme stabilite dalle autorità locali.

.....

SMALTIMENTO DEGLI ELETTRODOMESTICI

Al momento della rottamazione, rendere l'apparecchio inservibile tagliando il cavo di alimentazione e rimuovere le porte ed i ripiani (se presenti) in modo che i bambini non possano accedere facilmente all'interno dell'apparecchio e rimanervi intrappolati.


Questo prodotto è stato fabbricato con materiale  riciclabile o riutilizzabile. Smaltire il prodotto rispettando le normative locali in materia.

Per ulteriori informazioni sul trattamento, recupero e riciclaggio di elettrodomestici, contattare l'ufficio locale competente, il servizio di raccolta dei rifiuti domestici o il negozio presso il quale il prodotto è stato acquistato.

Questo apparecchio è contrassegnato in conformità alla Direttiva Europea 2012/19/UE sui rifiuti di apparecchiature elettriche ed elettroniche (RAEE).

Assicurando il corretto smaltimento del prodotto si contribuisce ad evitare i potenziali effetti negativi sull'ambiente e sulla salute umana.



Il simbolo  sul prodotto o sulla documentazione di accompagnamento indica che questo apparecchio non deve essere smaltito come rifiuto domestico, bensì conferito presso un centro di raccolta preposto al ritiro delle apparecchiature elettriche ed elettroniche.

INSTRUCCIONES DE SEGURIDAD

ES IMPORTANTE LEER Y RESPETAR ESTAS INSTRUCCIONES

Antes de usar el aparato, lea estas instrucciones de seguridad, y guárdelas para consultas posteriores.

Tanto estas instrucciones como el aparato contienen importantes advertencias de seguridad, que deben respetarse en todo momento.

El fabricante declina toda responsabilidad por el incumplimiento de estas instrucciones, por un uso inapropiado del equipo o una configuración incorrecta de los controles.

ADVERTENCIAS DE SEGURIDAD

Los niños muy pequeños (0-3 años) y los menores (3-8 años) no deben estar cerca del aparato sin supervisión constante.

Tanto los niños a partir de 8 años como las personas cuyas capacidades físicas, sensoriales o mentales estén disminuidas o que carezcan de la experiencia y conocimientos necesarios pueden utilizar este aparato si reciben la supervisión o las instrucciones necesarias para utilizarlo de forma segura y comprenden los riesgos a los que se exponen. Los niños no deberán jugar con el aparato. Los niños no deben encargarse de la limpieza y el mantenimiento, a menos que estén supervisados.

ADVERTENCIA: El equipo y sus partes accesibles alcanzan altas temperaturas durante el uso, los niños menores de 8 años deben mantenerse alejados, a menos que estén bajo supervisión constante.

ADVERTENCIA: No toque los elementos calientes ni las superficies calientes, corre el riesgo de quemarse.

No deje el aparato desatendido durante el secado de alimentos. Si el equipo está capacitado para

utilizar la sonda, utilice solamente la sonda de temperatura recomendada para este horno.

ADVERTENCIA: Si la puerta o las juntas de la puerta están dañadas, no deberá utilizar el horno hasta que haya sido reparado por un técnico competente.

ADVERTENCIA: No caliente líquidos u otros alimentos en recipientes cerrados porque pueden explotar.

El horno microondas sirve para calentar alimentos y bebidas. Secar en él alimentos o ropa, y calentar bolsas de agua caliente, zapatillas, esponjas, trapos húmedos y demás puede causar heridas o incendios.

Cuando caliente alimentos en contenedores de plástico o papel, esté pendiente del horno porque podría incendiarse.

Las bebidas al calentarse en el microondas pueden entrar en ebullición retardada y eruptiva, así que hay que tener mucho cuidado al manipular el recipiente.

Es necesario mover o agitar el contenido de los biberones y los potitos, y comprobar su temperatura antes consumirlos para evitar quemaduras.

No caliente huevos frescos o hervidos con cáscara porque podrían explotar incluso después de que haya terminado el calentamiento.

Utilice exclusivamente utensilios aptos para hornos microondas.

Si sale humo, apague o desenchufe el aparato y mantenga la puerta cerrada para sofocar las llamas.

No utilice el microondas para freír, porque no se puede controlar la temperatura del aceite.

Mantenga los paños y otros materiales inflamables alejados del equipo, hasta que todos los componentes se hayan enfriado por completo.

El aceite y la grasa sobrecalentados pueden arder con facilidad. Preste atención al horno siempre que

cocine alimentos ricos en grasa, aceite o cuando añada alcohol (por ej. ron, coñac, vino), existe riesgo de incendio.

Utilice guantes adecuados para retirar los recipientes y los accesorios, procurando no tocar las resistencias.

Al final de la cocción, tenga cuidado al abrir la puerta y deje salir gradualmente el aire o vapor caliente antes de acceder al aparato.

No obstruya las salidas de ventilación de la parte delantera del horno.

USO PERMITIDO

PRECAUCIÓN: El aparato no está diseñado para su uso con un temporizador externo o un sistema de mando a distancia. Este electrodoméstico está destinado a un uso en ambientes domésticos o en ambientes similares como:

- áreas de cocina en oficinas, tiendas y otros;
- en granjas;
- por los clientes de hoteles, moteles y otros entornos residenciales;
- entornos tipo pensiones.

Este equipo es exclusivamente para uso doméstico, el uso profesional no está permitido.

No utilice este aparato al aire libre.

No guarde sustancias explosivas ni inflamables como frascos de aerosoles dentro del equipo, ni utilice ni guarde gasolina u otras

sustancias inflamables dentro o cerca del mismo: si el electrodoméstico se enciende de manera accidental podría producirse un incendio.

No se admite ningún otro uso (p. ej., calentar habitaciones).

INSTALACIÓN

La manipulación e instalación del electrodoméstico la deben realizar dos o más personas. Utilice guantes de protección para

desembalar e instalar el equipo. Este aparato ha sido diseñado para usarlo empotrado. No lo use sin fijarlo.

La instalación y las reparaciones debe realizarlas un técnico cualificado, según las instrucciones del fabricante y de conformidad con la normativa local. No realice reparaciones ni sustituya piezas del aparato a menos que así se indique específicamente en el manual del usuario.

Los niños no deben llevar a cabo el proceso de instalación. Mantenga a los niños alejados durante la instalación. Mantenga todos los materiales de embalaje (bolsas de plástico, piezas de poliestireno, etc.) fuera del alcance de los niños durante y después de instalar el aparato.

Tras desembalar el aparato, compruebe que no ha sufrido daños durante el transporte. Si observa algún problema, póngase en contacto con el distribuidor o con el Servicio Postventa más cercano.

El electrodoméstico debe desconectarse de la red eléctrica antes de efectuar cualquier operación de instalación. Durante la instalación, compruebe que el electrodoméstico no provoca daños en el cable de alimentación.

No active el aparato hasta haberlo instalado por completo.

Después de la instalación, la base del aparato no debe ser accesible. Realice todas las tareas de corte del armario antes de instalar el aparato en el alojamiento y retire por completo todas las virutas de madera y el serrín.

No obstruya el espacio mínimo entre la encimera y el borde superior del horno.

No quite el horno de la base de poliestireno hasta el momento de la instalación.

No instale el aparato tras una puerta decorativa: riesgo de incendio.

Tras desembalar el aparato, compruebe que la puerta cierra correctamente.

Si observa algún problema,

póngase en contacto con el distribuidor o con el Servicio Postventa más cercano.

CABLEADO ELÉCTRICO

Para que la instalación sea conforme a las normas de seguridad vigentes se requiere un interruptor omnipolar con una distancia mínima de 3 mm y que el aparato esté conectado a tierra. Si el cable de conexión a la red está dañado, deberá sustituirse por otro igual. El cable de conexión a la red solo puede ser sustituido por un técnico cualificado siguiendo las instrucciones del fabricante y la normativa de seguridad vigente. Póngase en contacto con un centro de asistencia técnica autorizado.

Debe ser posible desconectar el electrodoméstico de la alimentación eléctrica desconectándolo si el enchufe está accesible o mediante un interruptor omnipolar accesible instalado antes del enchufe, de conformidad con las normativas de seguridad vigentes en materia de electricidad.

La placa de datos se encuentra en el borde frontal del horno (visible con la puerta del horno abierta).

Póngase en contacto con un Centro de Asistencia Técnica autorizado en caso de que necesite sustituir un cable de alimentación.

Si el aparato tiene instalado un enchufe que no es apto para la toma de corriente, póngase en contacto con un técnico cualificado.

El cable de alimentación debe ser suficientemente largo para permitir la conexión del aparato, una vez empotrado en el mueble, a la red eléctrica. No tire del cable de alimentación.

No utilice alargadores, regletas ni adaptadores.

No ponga en marcha el aparato si tiene un cable de alimentación o un enchufe estropeados, si no funciona correctamente, o si ha sufrido daños o caídas. Mantenga el cable alejado de superficies

calientes.

Una vez terminada la instalación, los componentes eléctricos no deberán quedar accesibles para el usuario.

No toque el electrodoméstico con partes del cuerpo húmedas y no lo utilice con los pies descalzos.

LIMPIEZA Y MANTENIMIENTO

No utilice aparatos de limpieza con vapor.

ADVERTENCIA: Asegúrese de que el aparato está apagado antes de sustituir la bombilla para evitar la posibilidad de descargas eléctricas. No utilice limpiadores abrasivos ni rascadores metálicos con bordes afilados para limpiar el cristal de la puerta del aparato ya que podrían arañar la superficie, lo que puede provocar que el cristal se rompa.

ADVERTENCIA: Es peligroso que personas no competentes realicen operaciones y reparaciones técnicas que impliquen la extracción de las cubiertas que protegen de la exposición a la energía de microondas.

Si no se mantiene el horno limpio, se podría deteriorar la superficie, lo cual podría reducir la vida útil del aparato y conducir a una situación peligrosa.

Limpie regularmente el horno y quite los restos de alimentos.


Utilice guantes de protección para la limpieza y el mantenimiento.

El equipo debe desconectarse de la red eléctrica antes de efectuar cualquier operación de mantenimiento.

Antes de realizar operaciones de limpieza o mantenimiento, asegúrese de que se ha enfriado el aparato.


PROTECCIÓN DEL MEDIO AMBIENTE

ELIMINACIÓN DEL MATERIAL DE EMBALAJE

El material de embalaje es 100% reciclable y está marcado con el símbolo de reciclaje . Por lo tanto, deberá desechar las diferentes piezas del embalaje de forma responsable, respetando siempre las normas locales sobre residuos.

.....

ELIMINACIÓN DE LOS ELECTRODOMÉSTICOS


Cuando deseché el electrodoméstico, haga que resulte inutilizable cortando el cable de alimentación y retirando las puertas y las baldas (si las hubiera) para que los niños no puedan trepar por el interior y quedar atrapados. Este aparato ha sido fabricado con material reciclable  o reutilizable. Debe desecharse de acuerdo con la normativa local al respecto.

Para obtener información más detallada sobre el tratamiento, recuperación y reciclaje de aparatos eléctricos domésticos, póngase en contacto con las autoridades locales, con el servicio de recogida de residuos urbanos, o con la tienda en la que adquirió el aparato.

Este aparato lleva la marca CE en conformidad con la Directiva 2012/19/UE del Parlamento Europeo y del Consejo, sobre residuos de aparatos eléctricos y electrónicos (RAEE).

La correcta eliminación de este producto evita consecuencias negativas para el medio ambiente y la salud humana.



El símbolo  que se incluye en el aparato o en la documentación que lo acompaña indica que no puede tratarse como un residuo doméstico, sino que debe entregarse en un punto de recogida adecuado para el reciclado de aparatos eléctricos y electrónicos.

SAFETY INSTRUCTIONS

IMPORTANT TO BE READ AND OBSERVED

Before using the appliance read these safety instructions. Keep them for future reference. These instructions and the appliance itself provide important safety warnings, to be observed at all times. The manufacturer declines any liability for failure to observe these safety instructions, for inappropriate use of the appliance or incorrect setting of controls.

.....

SAFETY WARNINGS

Very young (0-3 years) and young children (3-8 years) shall be kept away from the appliance unless continuously supervised. Children from 8 years old and above and persons with reduced physical, sensory or mental capabilities or lack of experience and knowledge can use this appliance only if they are supervised or have been given instructions on safe use and understand the hazards involved. Children must not play with the appliance. Cleaning and user maintenance must not be carried out by children without supervision.

WARNING: The appliance and its accessible parts become hot during use, children less than 8 year of age shall be kept away unless continuously supervised.

WARNING: Avoid touching heating elements or interior surface - risk of burns. Never leave the appliance unattended during food drying. If the appliance is suitable for probe usage, only use the temperature probe recommended for this oven.

WARNING: If the door or door seals are damaged, the oven must not be operated until it has been repaired by a competent person.

WARNING: Liquids and other foods must not be heated in sealed containers since they are liable to explode. The microwave oven is intended for heating food and beverages. Drying of food or cloathing and heating of warming pads, slippers, sponges, damp cloth and similar may lead to risk of injury, ignition or fire. When heating food in plastic or paper containers, keep an eye on the oven due to the possibility of ignition. Microwave heating of beverages can result in delayed eruptive boiling, therefore care must be taken when handling the container.

The contents of feeding bottles and baby food jars shall be stirred or shaken and the temperature checked before consumption, in order to avoid burns.

Eggs in their shell and shole hard-boiled eggs should not be heated in microwave ovens since they may explode even after microwave heating has ended.

Only use utensils suitable for use in a microwave oven.

If smoke is emitted switch off or unplug the appliance and keep the door closed in order to stifle any flames.

Do not use your microwave oven for deep-frying, because the oil temperature cannot be controlled.

Keep clothes or other flammable materials away from the appliance, until all the components have cooled down completely.

Overheated oils and fats catch fire easily. Always be vigilant when cooking food rich in fat, oil or when adding alcohol (e.g. rum, cognac, wine) - risk of fire. Use oven gloves to remove pans and accessories, taking care not to touch the heating elements.

At the end of cooking, exercise caution when opening the door, by letting the hot air or steam exit gradually before accessing the appliance.

Do not obstruct hot air vents at the front of the oven.

.....

PERMITTED USE

CAUTION: The appliance is not intended to be operated by means of an external timer or separate remote controlled system.

This appliance is intended to be used in household and similar applications such as:

- Staff kitchen areas in shops, offices and other working environments;
- Farm houses;
- By clients in hotels, motels and other residential environments;
- Bed and breakfast type environments.

This appliance is solely for domestic, not professional use. Do not use the appliance outdoors.

Do not store explosive or flammable substances such as aerosol cans and do not place or use gasoline or other flammable materials in or near the appliance: a fire may break out if the appliance is inadvertently switched on.

No other use is permitted (e.g. heating rooms).

.....

INSTALLATION

The appliance must be handled and installed by two or more persons. Use protective gloves to unpack and install the appliance.

This appliance is intended to be used built-in. Do not use it freestanding.

Installation and repairs must be carried out by a qualified technician, in compliance with the manufacturer's instructions and local safety regulations. Do

not repair or replace any part of the appliance unless specifically stated in the user manual.

Children should not perform installation operations. Keep children away during installation. Keep the packaging materials (plastic bags, polystyrene parts, etc.) out of reach of children, during and after the installation.

After unpacking the appliance, make sure that it has not been damaged during transport. In the event of problems, contact the dealer or your nearest After-sales Service.

The appliance must be disconnected from the power supply before any installation operation.

During installation, make sure the appliance does not damage the power cable.

Only activate the appliance when the installation has been completed.

After installation, the bottom of the appliance must no longer be accessible.

Carry out all cabinet cutting works before fitting the appliance in the furniture and carefully remove all wood chips and sawdust.

Do not obstruct the minimum gap between the worktop and the upper edge of the oven.

Only remove the oven from its polystyrene foam base at the time of installation.

Do not install the appliance behind a decorative door - Risk of fire.

After unpacking the appliance, make sure that the appliance door closes properly.

In the event of problems, contact the dealer or your nearest After-sales Service.

ELECTRICAL WARNINGS

For installation to comply with current safety regulations, an omnipolar switch with minimum contact gap of 3 mm is required and the appliance must be earthed.

If the power cable is damaged, replace with an identical one. The power cable must only be replaced by a qualified technician in compliance with the manufacturer instruction and current safety regulations. Contact an authorized service center.

It must be possible to disconnect the appliance from the power supply by unplugging it if plug is accessible, or by means of an accessible multi-pole switch installed upstream of the socket in conformity with national electrical safety standards.

The rating plate is on the front edge of the oven (visible when the door is open).

In case of replacement of power cable, contact an authorized service center.

If the fitted plug is not suitable for your socket outlet, contact a qualified technician.

The power cable must be long enough to connect the appliance, once fitted in its housing, to the main power supply. Do not pull the power supply cable.

Do not use extension leads, multiple sockets or adapters.

Do not operate this appliance if it has a damaged mains cord or plug, if it is not working properly, or if it has been damaged or dropped. Keep the cord away from hot surfaces.

The electrical components must not be accessible to the user after installation.

Do not touch the appliance with any wet part of the body and do not operate it when barefoot.

CLEANING AND MAINTENANCE

Never use steam cleaning equipment.

WARNING: Ensure that the appliance is switched off before replacing the lamp to avoid the possibility of electric shock.

Do not use harsh abrasive cleaners or sharp metal scrapers

to clean the appliance door glass since they can scratch the surface, which may result in shattering of the glass.

WARNING: It is hazardous for anyone other than a competent person to carry out any service or repair operation that involves the removal of a cover which give protection against exposure to microwave energy. Failure to maintain the oven in a clean condition could lead to deterioration of the surface that could adversely affect the life of the appliance and possibly result in a hazardous situation.

The oven shall be cleaned regularly and any food deposits removed.


Wear protective gloves for cleaning and maintenance.

The appliance must be disconnected from the power supply before any maintenance operation.

Ensure the appliance is cooled down before carrying out any cleaning or maintenance operation.

SAFEGUARDING THE ENVIRONMENT


DISPOSAL OF PACKAGING MATERIALS

The packaging material is 100% recyclable and is marked with the recycle symbol . The various parts of the packaging must therefore be disposed of responsibly and in full compliance with local authority regulations governing waste disposal.

.....

SCRAPPING OF HOUSEHOLD APPLIANCES

When scrapping the appliance, make it unusable by cutting off the power cable and removing the doors and shelves (if present) so that children cannot easily climb inside and become trapped.

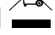
This appliance is manufactured with recyclable  or reusable materials. Dispose of it in accordance with local waste disposal regulations.

For further information on the treatment, recovery and recycling of household electrical appliances, contact your competent local authority, the collection service for household waste or the store where you purchase the appliance.

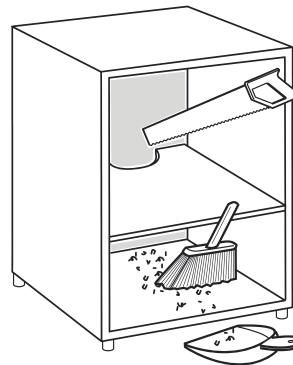
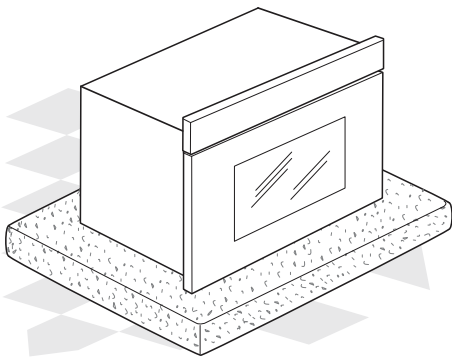
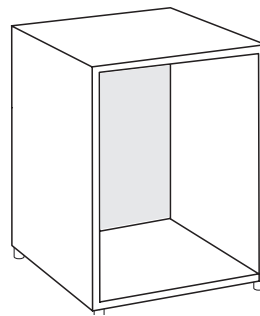
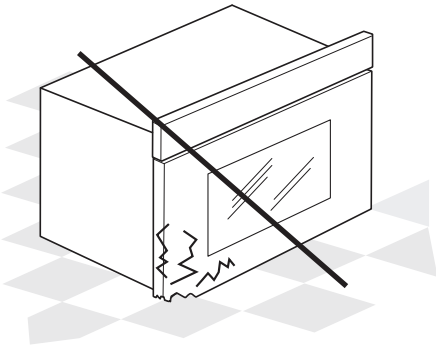
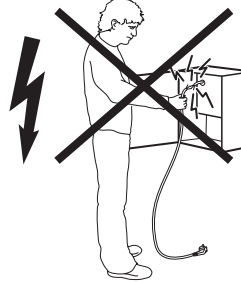
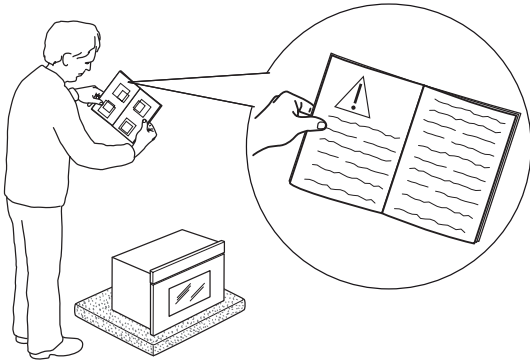
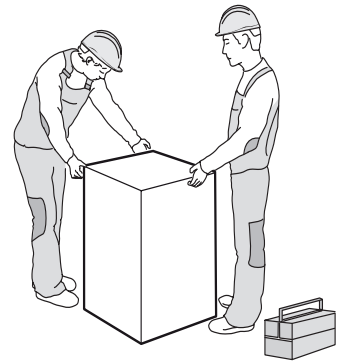
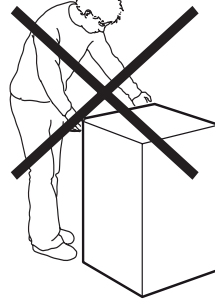
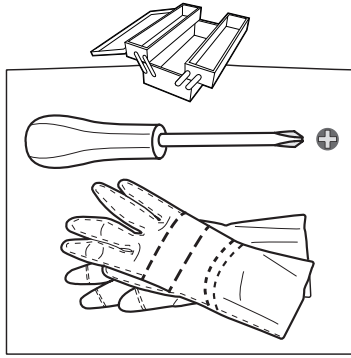
This appliance is marked in compliance with European Directive 2012/19/EU, Waste Electrical and Electronic Equipment (WEEE).

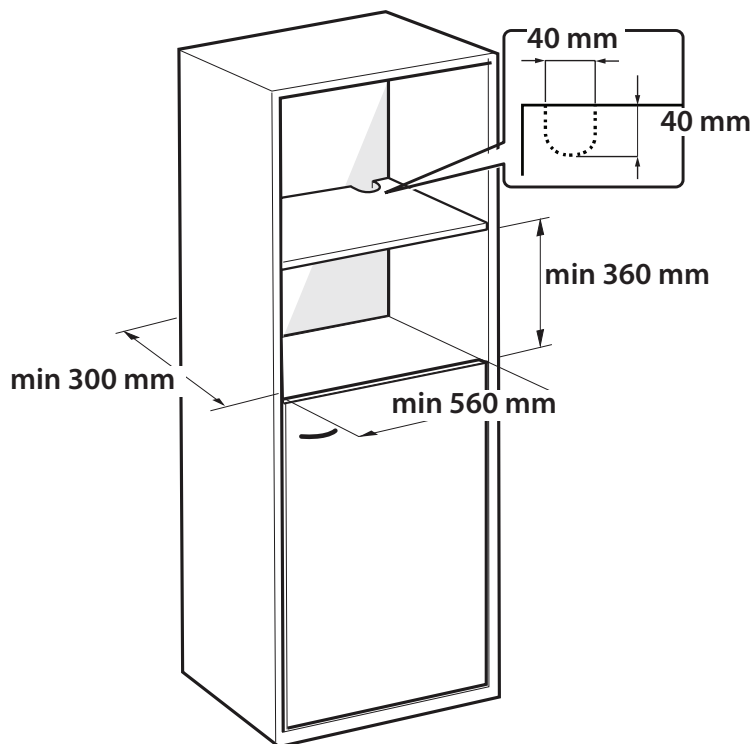
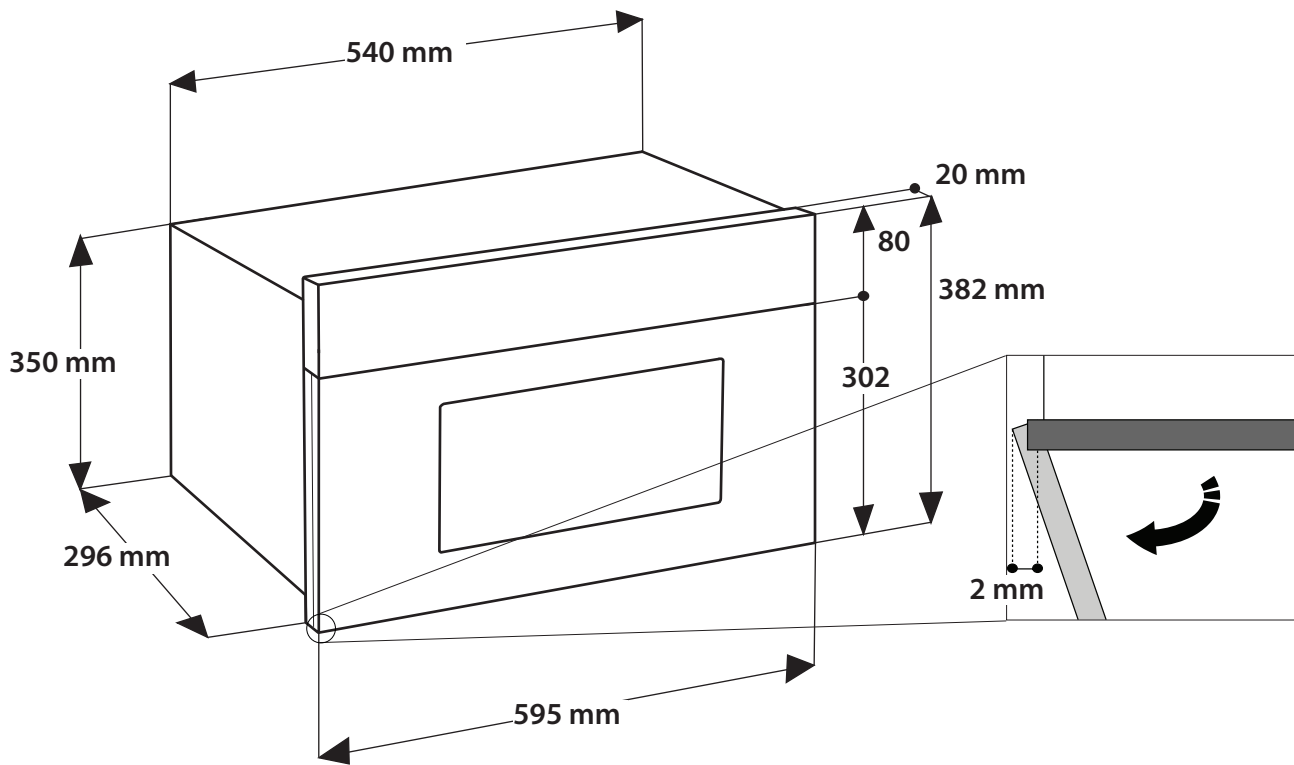
By ensuring this product is disposed of correctly, you will help prevent potential negative consequences for the environment and human health, which could otherwise be caused by inappropriate waste handling of this product.

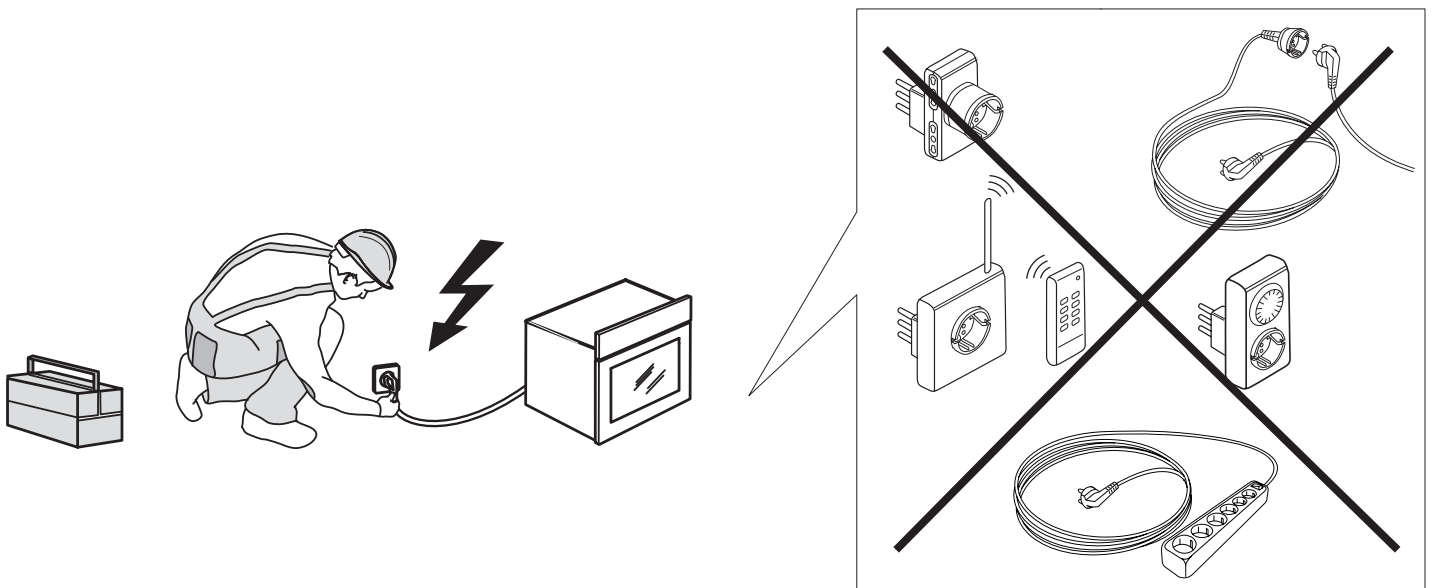
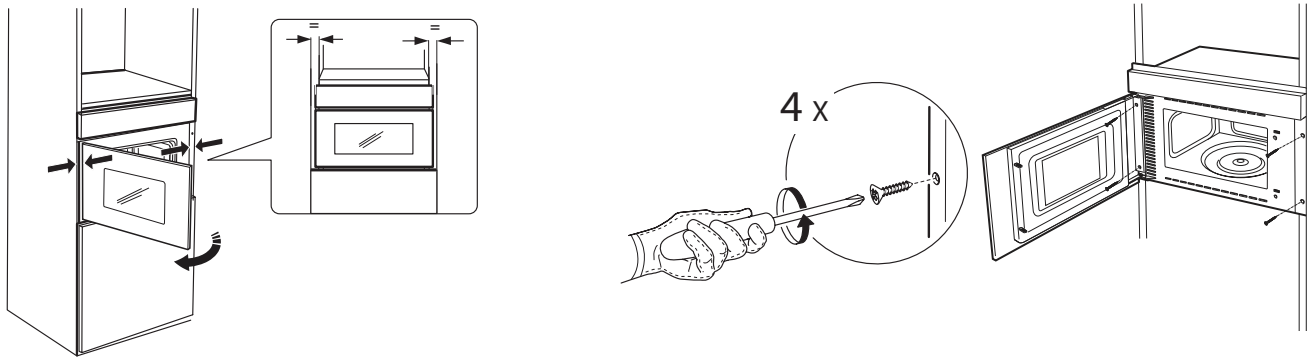
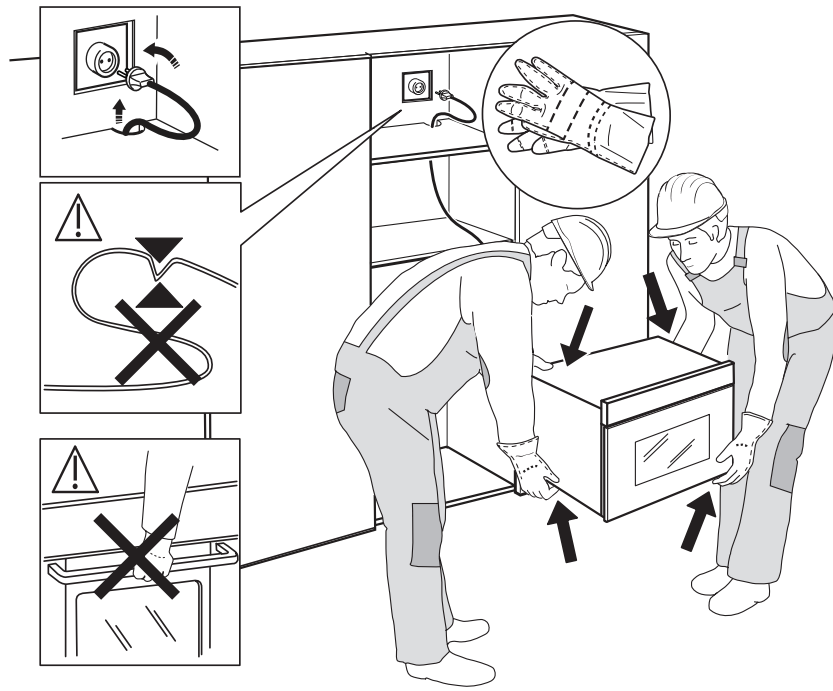


The symbol  on the product or on the accompanying documentation indicates that it should not be treated as domestic waste but must be taken to an appropriate collection center for the recycling of electrical and electronic equipment.

 x 4









400010902923/B
Printed in Italy
