

# BEDIENUNGSANLEITUNG GUIDE



**DANKE, DASS SIE SICH FÜR EIN BAUKNECHT PRODUKT ENTSCHEIDEN HABEN.** Für eine umfassendere Unterstützung melden Sie Ihr Gerät bitte an unter: [www.bauknecht.eu/register](http://www.bauknecht.eu/register)

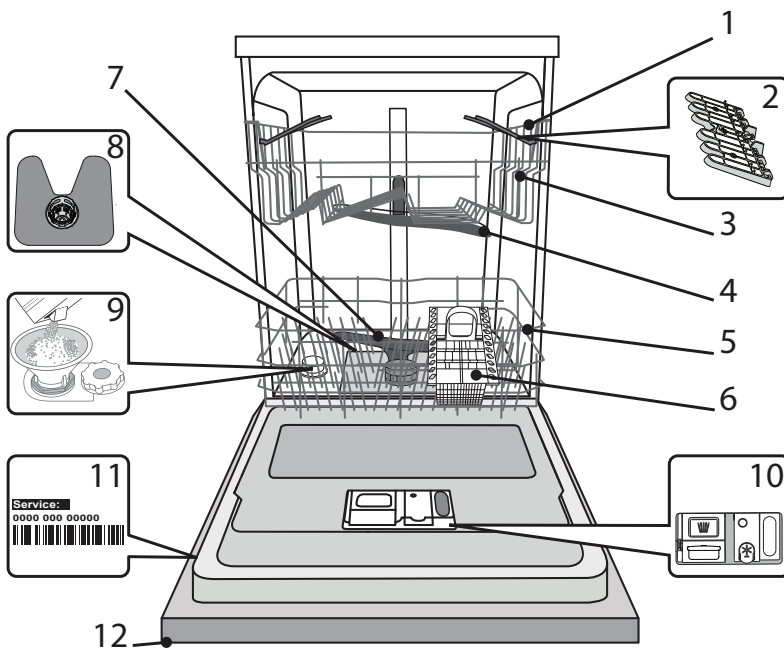


Um die Sicherheitshinweise und die Bedienungsanleitung, herunterzuladen, besuchen Sie unsere Website [docs.bauknecht.eu](http://docs.bauknecht.eu) und befolgen Sie die Anweisungen auf der Rückseite dieser Broschüre.

**Lesen Sie vor Gebrauch des Geräts die Sicherheitshinweise aufmerksam durch.**

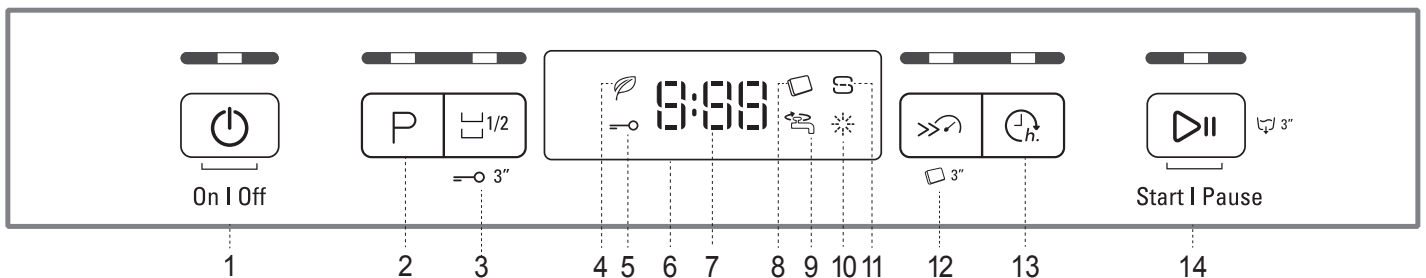
## PRODUKTBESCHREIBUNG

### GERÄT



1. Oberkorb
2. Faltbare Klappen
3. Oberkorb Höhenversteller
4. Oberer Sprüharm
5. Unterkorb
6. Besteckkorb
7. Unterer Sprüharm
8. Filtereinheit
9. Salzbehälter
10. Spülmittel und Klarspülerspender
11. Typenschild
12. Bedienfeld

### BEDIENTAFEL



1. Ein-Aus/Reset Taste mit Anzeigelicht
2. Programmwahl-Taste mit Anzeigelicht
3. Taste Halbe Füllmenge mit Anzeigelicht / Tastensperre
4. Eco-Programm Anzeigelicht
5. Tastensperre Anzeigelicht
6. Anzeige
7. Programmnummer und verbleibende Zeitanzeige
8. Tab Anzeigelicht
9. Wasserhahn zu Anzeigelicht
10. Anzeigelicht zum Klarspüler auffüllen
11. Anzeigelicht zum Salz auffüllen
12. Turbo-Taste mit Anzeigelicht / Tab
13. Startzeitvorwahl-Taste mit Anzeigelicht
14. Start/Pause Taste mit Anzeigelicht / Ablassen

# ERSTER GEBRAUCH

## SALZ, KLARSPÜLER UND SPÜLMITTEL


### HINWEISE ZUR ERSTEN INBETRIEBNAHME

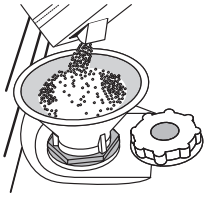
Nach Abschluss der Installation die Puffer an den Körben und die Rückhaltegummis vom oberen Korb entfernen.

### SALZBEHÄLTER BEFÜLLEN

Mit der Verwendung von Salz werden KALKABLAGERUNGEN auf dem Geschirr und den funktionalen Komponenten des Geschirrspülers verhindert.

- **DER SALZBEHÄLTER DARF NIE LEER SEIN!**
- Es ist wichtig, die Wasserhärte einzustellen.

Der Salzbehälter befindet sich im Geschirrspülerboden (siehe *PRODUKTBESCHREIBUNG*) und muss aufgefüllt werden, wenn die **SALZNACHFÜLLANZEIGE**  der Bedienblende leuchtet.



1. Ziehen Sie den Unterkorb heraus und schrauben Sie den Salzbehälterdeckel gegen den Uhrzeigersinn ab.
2. **Nur beim ersten Mal: Befüllen Sie den Salzbehälter mit Wasser.**
3. Setzen Sie den Trichter auf (siehe Abbildung) und füllen Sie den Behälter bis zum Rand mit Salz (ca. 1 kg), es ist normal, wenn etwas Wasser ausläuft.
4. Den Trichter abnehmen und die Salzreste vom Öffnungsrand entfernen.

Sicherstellen, dass der Deckel fest angeschraubt ist, so dass kein Spülmittel während dem Waschprogramm in den Behälter gelangt (dies könnte den Wasserenthärter irreparabel beschädigen).

**Immer wenn Sie Salz zugeben müssen, ist es zwingend vorgeschrieben, diesen Vorgang vor dem Beginn des Spülgangs auszuführen, um Korrosion zu vermeiden.**

### WASSERHÄRTE EINSTELLEN

Damit der Wasserenthärter perfekt arbeiten kann, muss die Wasserhärte je nach der aktuellen Wasserhärte in Ihrem Haus eingestellt werden. Diese Information erhalten sie bei Ihrem örtlichen Wasserversorger. Das Werk stellt den Standardwert für die Wasserhärte ein.

- Gerät mit der **EIN/AUS**-Taste einschalten.
- Gerät mit der **EIN/AUS**-Taste ausschalten.
- Die Taste **START/PAUSE** 5 Sekunden lang gedrückt halten, bis Sie einen Piepton hören.
- Gerät mit der **EIN/AUS**-Taste einschalten.
- Die Nummer der aktuell ausgewählten Stufe und die Salznachfüllanzeige blinken.
- Drücken Sie die Taste **P** um die gewünschte Härtestufe auszuwählen (siehe *WASSERHÄRTE-TABELLE*).

| Wasserhärte-Tabelle |                       |                                  |                          |         |
|---------------------|-----------------------|----------------------------------|--------------------------|---------|
| Stufe               | °dH<br>Deut. Härtegr. | °fH<br>Französischer<br>Härtegr. | °Clark<br>Engl. Härtegr. |         |
| 1                   | Weich                 | 0 - 6                            | 0 - 10                   | 0 - 7   |
| 2                   | Mittel                | 7 - 11                           | 11 - 20                  | 8 - 14  |
| 3                   | Durchschnittlich      | 12 - 16                          | 21 - 29                  | 15 - 20 |
| 4                   | Hart                  | 17 - 34                          | 30 - 60                  | 21 - 42 |
| 5                   | Sehr hart             | 35 - 50                          | 61 - 90                  | 43 - 62 |

- Gerät mit der **EIN/AUS**-Taste ausschalten.  
Die Einstellung ist abgeschlossen!


Sobald dieses Verfahren abgeschlossen ist, ein Programm ohne Beladung laufen lassen.

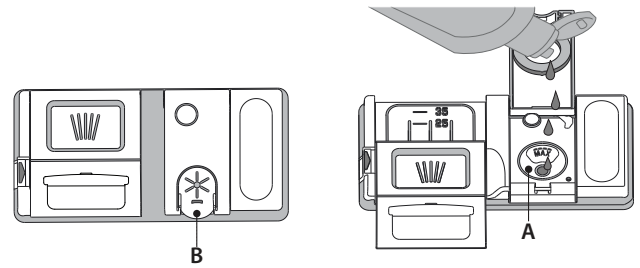
**Verwenden Sie bitte nur Spezzalz für Geschirrspüler.**

Nach dem Einfüllen des Salzes erlischt die SALZNACHFÜLLANZEIGE.

**Wenn der Salzbehälter nicht gefüllt ist, könnten Kesselsteinablagerungen den Wasserenthärter und das Heizelement beschädigen.** Die Verwendung von Salz wird bei jeder Art von Geschirrspülmittel empfohlen.

### KLARSPÜLERSPENDER AUFFÜLLEN

Klarspüler macht das TROCKNEN von Geschirr einfacher. Der Klarspülerspender **A** muss aufgefüllt werden, wenn das **KLARSPÜLER AUFFÜLLEN Anzeigelicht**  auf der Bedienblende leuchtet.



1. Den Behälter **B** durch Drücken und Anheben der Zunge am Deckel öffnen.
2. Den Klarspüler vorsichtig bis zur maximalen Füllstandsmarkierung (110 ml) an der Füllöffnung einfüllen und ein Überlaufen vermeiden. Andernfalls sofort mit einem trockenen Tuch abwischen.
3. Den Deckel schließen bis er einrastet.

**Füllen Sie den Klarspüler NIEMALS direkt ins Innere des Geschirrspülers.**

### KLARSPÜLERDOSIERUNG

Sollte das Trockenergebnis unzufrieden stellend sein, kann die Klarspülerdosierung neu eingestellt werden.

- Den Geschirrspüler mit der Taste **EIN/AUS** einschalten.
- Mit der Taste **EIN/AUS** ausschalten.
- Drücken Sie die Taste **START/PAUSE** drei Mal - ein Piepton ertönt.
- Mit der Taste **EIN/AUS** ausschalten.
- Die Nummer der aktuell ausgewählten Stufe und die Klarspüler-nachfüllanzeige blinken.
- Drücken Sie die Taste **P**, um den Stand der gelieferten Klarspülermenge auszuwählen.
- Mit der Taste **EIN/AUS** ausschalten.

Die Einstellung ist abgeschlossen!

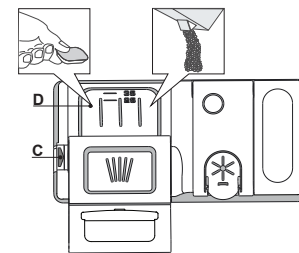
Die Klarspülerstufe kann auf 1 (ECO) eingestellt werden. In diesem Fall wird kein Klarspüler ausgegeben. Die Kontrollleuchte zur ANZEIGE DES FEHLENDEN KLARSPÜLERS leuchtet nicht mehr auf.

Je nach Gerätemodell können bis max. 5 Stufen eingestellt werden. Die Werkseinstellung ist abhängig vom Modell. Bitte befolgen Sie die Anweisungen oben, um dies für Ihr Gerät zu überprüfen.

- Wenn Sie bläuliche Streifen auf dem Geschirr sehen, stellen Sie eine niedrigere Zahl ein (2-3).
- Wenn Wassertropfen oder Kalkablagerungen auf dem Geschirr sind, eine höhere Zahl einstellen (4-5).

### EINFÜLLEN DES SPÜLMITTELS

**Zum Öffnen des Spülmittelbehälters den Öffnungsmechanismus C drücken. Füllen Sie das Spülmittel ausschließlich in das trockene Fach D ein. Die für den Vorspülgang benötigte Spülmittelmenge wird direkt in den Geschirrspüler gegeben.**



1. Hinsichtlich der Dosierung verweisen wir auf die zuvor erwähnte Information, in der die richtige Menge angegeben ist. Im Fach **D** sind Anzeigen die bei der Spülmitteldosierung helfen.
2. Entfernen Sie eventuelle Spülmittelrückstände von den Kanten der Kammern und schließen Sie den Deckel so, dass er einrastet.
3. Schieben Sie den Deckel der Spülmittelkammer zum Schließen nach oben, bis er einrastet.

Die Spülmittelkammer öffnet sich automatisch zum richtigen Zeitpunkt des jeweils gewählten Programms. Werden Kombispülmittel verwendet, dann empfehlen wir, die Option **TAB** zu verwenden. Damit werden die Programme dem verwendeten Spülmittel angepasst, um das bestmögliche Spülergebnis zu erhalten.

**Die Verwendung von Reinigungsmitteln, die nicht für Geschirrspüler bestimmt sind, kann zu Fehlfunktionen oder Schäden am Gerät führen.**

# PROGRAMMTABELLE

| Programm            | Trockenphase | ActiveDry | Verfügbare Zusatzfunktionen *) | Programmdauer (Std:Min)**) | Wasserverbrauch (Liter/ Zyklus) | Energieverbrauch (kWh/ Zyklus) |
|---------------------|--------------|-----------|--------------------------------|----------------------------|---------------------------------|--------------------------------|
| 1. Eco<br>Eco 50°   | ✓            | ✓         | 1/2                            | 2:45                       | 12,0                            | 0,94                           |
| 2. Intensiv<br>65°  | ✓            | ✓         | 1/2                            | 2:30                       | 15,0                            | 1,50                           |
| 3. Gemischt<br>55°  | ✓            | ✓         | 1/2                            | 2:00                       | 15,0                            | 1,35                           |
| 4. Rapid 30'<br>45° | -            | -         |                                | 0:30                       | 9,0                             | 0,50                           |
| 5. Vorwäsche<br>-   | -            | -         | 1/2                            | 0:10                       | 4,5                             | 0,01                           |

Die ECO-Programmdaten sind Labormessdaten, die gemäß der europäischen Vorschrift EN 60436:2020 erfasst wurden.

Hinweis für die Prüflabors: Informationen hinsichtlich der Bedingungen des EN-Vergleichstests sind unter nachfolgender Adresse anzufordern: [dw\\_test\\_support@whirlpool.com](mailto:dw_test_support@whirlpool.com)

Eine Vorbehandlung des Geschirrs ist vor keinem Programm erforderlich.

\*) Nicht alle Optionen können gleichzeitig verwendet werden.

\*\*\*) Werte, die für andere Programme als das ECO-Programm angegeben werden, sind nur Richtwerte. Die aktuelle Zeit kann auf Grundlage von mehreren Faktoren, wie Temperatur und Druck des eintretenden Wassers, Raumtemperatur, Spülmittelmenge, Menge und Art der Beladung, Lastausgleich, zusätzlich gewählte Optionen und Sensoreichung variieren. Die Sensoreichung kann die Programmdauer bis zu 20 Min. erhöhen.

## PROGRAMMBESCHREIBUNG

### Anweisungen bezüglich der Auswahl des Waschzyklus.

#### 1 ECO

Das ECO-Programm eignet sich, um normal verschmutztes Geschirr zu reinigen. In Bezug auf den kombinierten Energie- und Wasserverbrauch ist es das effizienteste Programm, das auch zur Prüfung der Einhaltung der Ökodesign-Richtlinie verwendet wird.

#### 2 INTENSIV

Programm empfohlen für stark verschmutztes Geschirr, besonders Töpfe und Pfannen (nicht für empfindliche Teile verwenden).

#### 3 GEMISCHT

Vermischte Verschmutzung. Für normal verschmutztes Geschirr mit trockenen Speiseresten.

#### 4 RAPID 30'

Programm für halbe Beladung von leicht verschmutztem Geschirr ohne getrocknete Speisereste. Hat keine Trocknungsphase.

#### 5 VORWÄSCHE

Verwendet, um Geschirr einzuweichen, das später gespült werden soll. Für dieses Programm wird kein Spülmittel verwendet.

#### Notes:

Bitte beachten Sie, dass das Programm Rapid 30' für leicht verschmutztes Geschirr geeignet ist.

# OPTIONEN UND FUNKTIONEN

OPTIONEN kann direkt durch Drücken der entsprechenden Taste ausgewählt werden (siehe *BEDIENBLENDE*).

**Wenn eine Option nicht mit dem ausgewählten Programm kompatibel ist siehe PROGRAMMTABELLE, blinken die entsprechenden LED 3 Mal schnell und ein Piepton ertönt. Die Option wird nicht aktiviert.**

## 1/2 HALBE FÜLLMENGE

Haben Sie nur wenig Geschirr zu spülen, wählen Sie den Spülgang Halbe Füllung. Sie sparen Wasser, Strom und Spülmittel. Programm wählen, Taste HALBE FÜLLMENGE drücken: Die Anzeigelicht leuchtet auf. Drücken Sie die Taste HALBE FÜLLMENGE, um diese Option abzuwählen.

**Denken Sie daran, die Spülmittelmenge zu halbieren.**

## TASTENSPERRE

Durch langes Drücken (3 Sekunden lang) der HALBE FÜLLMENGE-Taste wird die TASTENSPERRE aktiviert. Die TASTENSPERRE blockiert die Bedienblende, außer der EIN/AUS-Taste. Die Taste erneut lang drücken, um die TASTENSPERRE zu deaktivieren.

## Alarm WASSERHAHN ZU

Blinkt, wenn kein Wasser einströmt oder wenn der Wasserhahn zu ist.

## TURBO

Diese Option kann verwendet werden um die Dauer der Hauptprogramme zu reduzieren, unter Beibehaltung derselben Spül- und Trockenleistungsgrade.

Nach der Auswahl des Programms, drücken Sie die TURBO-Taste und das Anzeigelicht leuchtet auf. Durch erneuten Druck auf die Taste wird die Option deaktiviert.

## TAB

Diese Einstellung erlaubt, die Spüleistung des Programms je nach verwendetem Spülmitteltyp zu optimieren.

Drücken Sie die TURBO-Taste 3 Sekunden lang (das entsprechende Symbol leuchtet), wenn Sie kombinierte Spülmittel in Tablettenform verwenden (Klarspüler, Regeneriersalz und Spülmittel in 1 Dosierung).

**Wenn Sie Pulver oder Flüssigspülmittel verwenden, muss diese Option ausgeschaltet sein.**

## STARTZEITVORWAHL

Der Programmstart kann um eine Zeit von **0:30** bis **24** Stunden verzögert werden.

1. Das Programm und die gewünschten Optionen auswählen. Die STARTZEITVORWAHL-Taste (mehrfach) drücken, um den Programmstart zu verzögern. Einstellbar von 0:30 bis 24 Stunden. Mit jedem Tastendruck wird der verzögerte Start wie folgt erhöht: 0:30 bei Einstellung unter 4 Stunden, 1:00 bei Einstellung unter 12 Stunden, 4 Stunden bei Einstellung über 12 Stunden. Wenn 24 Stunden erreicht sind und die Taste gedrückt ist, wird der Verzögerungsstart deaktiviert.
2. Drücken Sie die Taste START/PAUSE: die Zeitschaltuhr beginnt mit der Rückzählung;
3. Nach Ablauf dieser Zeit, schaltet sich das Anzeigelicht aus und das Programm beginnt automatisch.

Wenn während dem Rückzählen die Taste START/PAUSE erneut gedrückt wird, wird die STARTVERZÖGERUNG abgebrochen und das ausgewählte Programm startet automatisch.

**Bei bereits in Gang gesetztem Programm ist eine Startzeitvorwahl nicht mehr möglich.**

## ABLASSEN

Um das laufende Programm zu stoppen und abzurechnen, kann die Ablasfunktion verwendet werden.

Durch langes Drücken der Taste START/PAUSE wird die ABLASS-Funktion aktiviert. Das laufende Programm wird gestoppt und das Wasser in dem Geschirrspüler wird abgelassen.

## ActiveDry

*ActiveDry* ist ein Heißlufttrocknungssystem, das die Tür während/ nach der Trockenphase automatisch öffnet, um täglich hervorragende Trockenleistung sicherzustellen. Die Tür öffnet sich bei einer für Ihre Küchenmöbel sicheren Temperatur, daher wird die Tür nicht geöffnet, wenn die Option TURBO eingeschaltet ist.

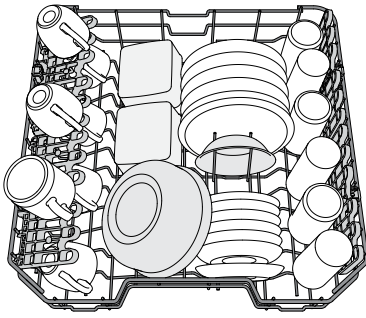
Als zusätzlicher Dampfschutz wird dem Geschirrspüler eine speziell entwickelte Schutzfolie beigefügt (je nach Modelltyp - kann es erforderlich sein, es zu kaufen). Für die Montage der Schutzfolie siehe (INSTALLATIONSANLEITUNG).

Die *ActiveDry*-Funktion könnte wie folgt durch den Benutzer deaktiviert werden:

- Zum DEAKTIVIEREN: Das Gerät einschalten und dann ausschalten. Die Taste **P** 5 Sek. lang gedrückt halten, nach Ablauf von 5 Sek. gibt der Geschirrspüler einen kurzen Piepton ab. Das Gerät einschalten, das Display zeigt „oOF“
- Zum AKTIVIEREN: Das Gerät einschalten und dann ausschalten. Die Taste **P** 5 Sek. lang gedrückt halten, nach Ablauf von 5 Sek. gibt der Geschirrspüler einen kurzen Piepton ab. Das Gerät einschalten, das Display zeigt „oOn“.

# KÖRBE BELADEN

## OBERKORB



(Sortierbeispiel für den Oberkorb)

Hier sortieren Sie empfindliches und leichtes Geschirr ein: Gläser, Tassen, kleine Teller, flache Schüsseln.

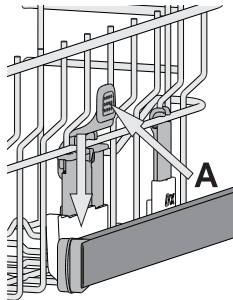
## HÖHENEINSTELLUNG DES OBERKORBES

Der Oberkorb kann in der Höhe verstellt werden: stellen Sie ihn in die oberste Position, wenn Sie großes Geschirr in den Unterkorb einräumen wollen. Wenn Sie eher die klappbaren Bereiche nutzen wollen, dann stellen Sie ihn in die untere Position.

Somit vermeiden Sie Zusammenstoßen mit dem Geschirr im Unterkorb. Der Oberkorb ist mit einem **Oberkorb Höhenversteller** (siehe Abbildung) ausgestattet.

Ohne Drücken der Hebel kann er einfach durch Heben der Korbseiten angehoben werden, sobald der Korb stabil in seiner unteren Stellung ist.

Um den Korb zurück in die untere Stellung zu bringen, drücken Sie die Hebel **A** an den Seiten des Korbs und schieben Sie ihn nach unten.



**Es empfiehlt sich, die Höhe des Oberkorbes bei leerem Korb zu regulieren.**

**Heben oder senken Sie den Korb NIEMALS nur an einer Seite.**

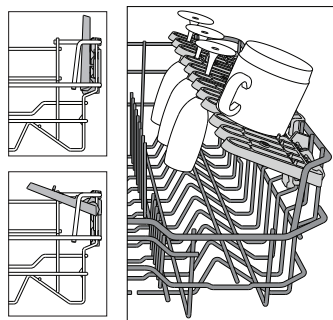
## KLAPPBARE KLAPPEN MIT VERSTELLBARER POSITION

Die seitlich, klappbaren Ablagen können ein- oder aufgeklappt werden, um die Anordnung des Geschirrs im Korb zu optimieren.

Stielgläser können an den Ablagen stabilisiert werden, indem sie mit dem Stiel in die vorgesehene Aussparung gestellt werden.

Je nach Modell:

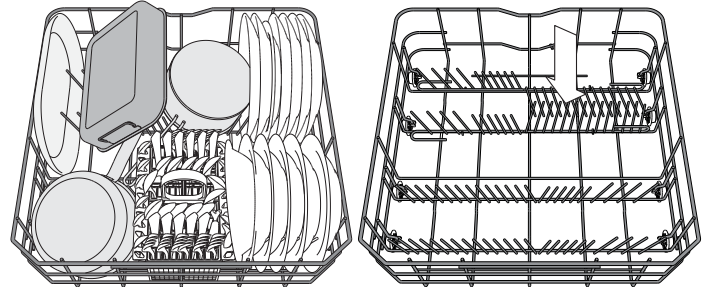
- Zum Ausklappen der Ablagen, müssen diese nach oben geschoben und gedreht oder aus den Schnappern gelöst und nach unten gezogen werden.
- Zum Einklappen der Ablagen, müssen diese gedreht und nach unten geschoben oder nach oben gezogen und an den Schnappern befestigt werden.



## UNTERKORB

Für Töpfe, Deckel, Teller, Salatschüsseln, Besteck usw. Große Teller und Deckel sollten idealerweise an die Seiten gelegt werden, um nicht mit dem Sprüharm in Kontakt zu kommen.

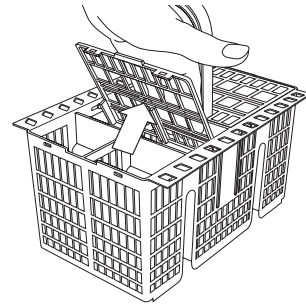
Der Unterkorb verfügt über klappbare Ablagen, die in vertikaler Stellung für Teller oder in horizontaler (niedriger) Position für Pfannen und Salatschüsseln verwendet werden können.



(Sortierbeispiel für den Unterkorb)

## BESTECKKORB

Er ist oben mit Gittern versehen, um das Besteck besser einzuordnen. Er darf nur im vorderen Teil des unteren Korbes eingesetzt werden.



**Messer und andere Küchenutensilien mit scharfen Spitzen sind mit nach unten gerichteten Spitzen in den Besteckkorb einzuordnen oder waagrecht auf die Ablagen des oberen Geschirrkorbs zu legen.**

# TÄGLICHER GEBRAUCH

## 1. ANSCHLUSS AN DIE WASSERLEITUNG PRÜFEN

Sicherstellen, dass der Geschirrspüler an die Wasserleitung angeschlossen und der Wasserhahn auf ist.

## 2. SCHALTEN SIE DEN GESCHIRRSPÜLER EIN

**EIN-/AUS**-Taste drücken.

## 3. KÖRBE BELADEN

(siehe **KÖRBE BELADEN**)

## 4. EINFÜLLEN DES SPÜLMITTELS

## 5. PROGRAMM WÄHLEN UND DAS PROGRAMM ANPASSEN

Das am besten geeignete Programm je nach Besteckart und Verschmutzungsgrad auswählen (siehe **PROGRAMMBESCHREIBUNG**) durch Drücken der Taste **P**.

Die gewünschten Optionen auswählen (siehe **OPTIONEN UND FUNKTIONEN**).

## 6. START

Das Spülprogramm mit der Taste **START/PAUSE** starten.

Bei Programmstart ertönt ein Piepton.

## 7. ENDE DES SPÜLPROGRAMMS

Das Ende des Spülprogramms wird durch Pieptöne angegeben und auf dem Display erscheint **END**. Die Tür öffnen und das Gerät mit der **EIN/AUS**-Taste ausschalten.

Vor Entnahme des Bestecks einige Minuten warten - um Verbrennungen zu vermeiden.

Die Körbe entladen, mit dem Unteren beginnen.

**Die Maschine schaltet sich automatisch während bestimmter überschrittener Zeiten der Inaktivität aus, um den Stromverbrauch zu reduzieren. Für nur leicht verschmutztes Geschirr, oder für Geschirr, das vorher unter laufendem Wasser abgespült wurde, kann die Spülmittelmenge erheblich reduziert werden.**

## EIN LAUFENDES PROGRAMM ÄNDERN

Wenn ein falsches Programm ausgewählt wurde, kann es geändert werden, wenn es gerade erst gestartet wurde: die **EIN/AUS**-Taste drücken und gedrückt halten, um die Maschine auszuschalten.

Die Maschine mit der **EIN/AUS**-Taste wieder einschalten und das neue Spülprogramm und die gewünschten Optionen auswählen; das Spülprogramm durch Drücken der Taste **START/PAUSE** starten.

## HINZUFÜGEN VON WEITEREM GESCHIRR

Ohne die Maschine auszuschalten, die Tür öffnen (**Vorsicht HEISSER Dampf!**) und das Geschirr in den Geschirrspüler geben. Schließen Sie die Tür und drücken Sie die **START/PAUSE**-Taste; das Programm läuft automatisch weiter.

## UNBEABSICHTIGTES UNTERBRECHEN DES SPÜLPROGRAMMS

Wird während des Spülgangs die Gerätetür geöffnet, oder sollte ein Stromausfall stattfinden, wird der Spülgang unterbrochen. Wird die Gerätetür wieder geschlossen, oder kehrt der Strom zurück, läuft das Programm an der Stelle weiter, an der es unterbrochen wurde.

Die **START/PAUSE**-Taste drücken.

Zum Deaktivieren des **DEMO MODUS** sind folgende Tätigkeiten nacheinander, ohne Unterbrechungen, auszuführen. Schalten Sie das Gerät **EIN** und schalten Sie es dann wieder **AUS**. Drücken Sie die **STARTZEIT-VORWAHL**-Taste, bis der Summer zu hören ist. Schalten Sie das Gerät wieder ein. Die „**dOF**“-Anzeige blinkt und dann schaltet sie sich **AUS**.

# HINWEISE UND TIPPS

## EMPFEHLUNGEN

Bevor Sie das Geschirr in den Geschirrspüler einräumen, befreien Sie es von Speiserückständen und entleeren Sie Gläser und Behälter von Flüssigkeitsresten. **Es ist nicht notwendig, das Geschirr unter fließendem Wasser vorzuspülen.**

Stellen Sie das Geschirr so ein, dass es fest steht und nicht umfallen kann. Behälter müssen mit der Öffnung nach unten eingestellt werden und hohle oder gewölbte Teile müssen schräg stehen, damit das Wasser alle Oberflächen erreicht und dann abfließen kann.

**Achtung :** Achten Sie darauf, dass Deckel, Griffe, Töpfe und Tablett die Drehung der Sprüharme nicht behindern. Stellen Sie kleine Gegenstände in den Besteckkorb. Stark verschmutztes Geschirr und Töpfe sollten in dem Unterkorb untergebracht werden, da in diesem Bereich die Wasserstrahlen stärker sind und eine höhere Spüleistung garantieren. Stellen Sie nach Einräumen des Geschirrs sicher, dass sich die Sprüharme frei bewegen können.

## UNGEEIGNETES GESCHIRR

- Besteck und Geschirr aus Holz.
- Empfindliche Dekorgläser, handgemachte Teller und antikes Geschirr. Die Dekore sind nicht spülmaschinenfest.
- Nicht temperaturbeständige Kunststoffteile.
- Geschirr aus Kupfer und Zinn.
- Mit Asche, Wachs, Schmieröl oder Tinte verschmutztes Geschirr. Glasdekore, Aluminium- und Silberteile können während des Spülgangs die Farbe verändern und ausbleichen. Auch einige Glasarten (z.B. Kristallgegenstände) können nach mehreren Spülgängen matt werden.

## SCHÄDEN AN GLAS UND GESCHIRR

- Spülen Sie nur Gläser und Geschirr in Ihrem Geschirrspüler, die vom Hersteller als spülmaschinenfest ausgezeichnet sind.
- Verwenden Sie ein Feinspülmittel für Geschirr.
- Nehmen Sie Gläser und Besteck so bald wie möglich nach Ablauf des Programm aus der Spülmaschine.

## ENERGIESPARTIPPS

- Sofern man die Herstelleranweisungen beim Einsatz beachtet, **verbraucht das Waschen von Geschirr im Geschirrspüler in der Regel WENIGER ENERGIE und Wasser als Handspülen.**
- Um die Effizienz des Geschirrspülers zu maximieren, empfiehlt es sich, **das Spülprogramm bei voll beladenem Gerät zu starten.** Wenn der Geschirrspüler bis zur vom Hersteller angegebenen Kapazität beladen wird, hilft dies, Energie und Wasser zu sparen. Angaben über die korrekte Beladung von Geschirr finden Sie im Kapitel **BELADEN DER KÖRBE**. Bei Teilbeladung empfiehlt es sich, die speziellen Spülprogramme (Halbe Beladung / Zone Wash / Multizone) zu verwenden und nur die entsprechenden Körbe zu beladen. Bei einer fehlerhaften Beladung oder Überladung des Geschirrspülers könnten mehr Ressourcen verbraucht (z. B. Wasser, Energie und Zeit), der Geräuschpegel erhöht und die Reinigungs- und Trocknungsleistung verringert werden.
- Das manuelle Vorspülen von Geschirr führt zu erhöhtem Wasser- und Energieverbrauch und wird nicht empfohlen.

## HYGIENE

Um Gerüche und Ablagerung, die sich in dem Geschirrspüler ansetzen können zu vermeiden, **bitte mindestens einmal monatlich ein Hochtemperaturprogramm laufen lassen.** Einen Teelöffel Spülmittel verwenden und ohne Geschirr laufen lassen, um Ihr Gerät zu reinigen.

# PFLEGE UND WARTUNG

## REINIGUNG DER FILTEREINHEIT

Die Filtereinheit regelmäßig reinigen, damit die Filter nicht verstopfen und das Abwasser korrekt abfließen kann.

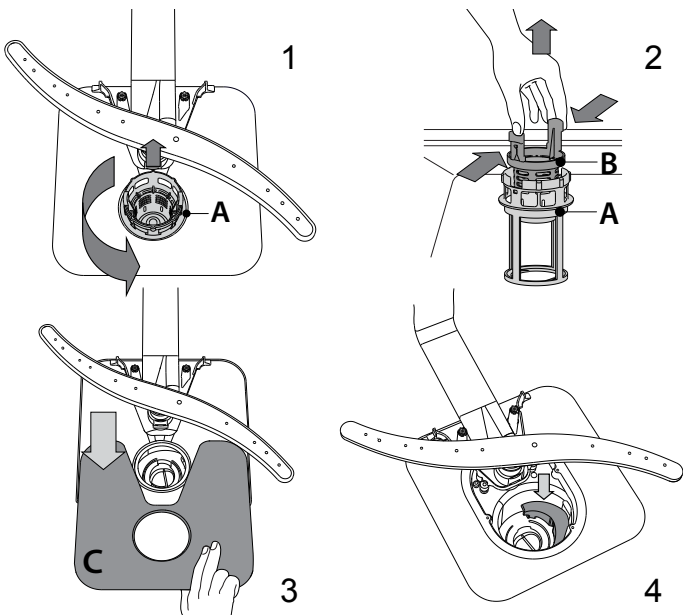
Wenn die Filter beim Einsatz des Geschirrspülers verstopft sind oder falls Fremdkörper im Filtersystem oder in den Spülarmen gelangen, könnten Störungen im Gerät auftreten, was zu Leistungseinbußen, lautem Betrieb oder höherer Ressourcennutzung führt.

Die Filtereinheit setzt sich aus drei Filtern zusammen, die Spülwasser reinigen, von Speiseresten befreien und wieder in Umlauf bringen.

**Der Geschirrspüler darf nie ohne Filtersiebe oder mit ausgehängten Filtern in Betrieb genommen werden.**

Kontrollieren Sie einmal monatlich oder nach 30 Zyklen die Filtersiebgruppe. Bei Bedarf ist diese sorgfältig unter laufendem Wasser auszuspülen. Nehmen Sie hierzu ein kleines Bürstchen (das nicht aus Metall sein darf) zu Hilfe. Gehen Sie wie folgt vor:

1. Drehen Sie das zylinderförmige Filtersieb **A** gegen den Uhrzeigersinn heraus (Abb. 1).
2. Ziehen Sie den Siebbecher **B** durch leichten Druck auf die seitlichen Flügel heraus (Abb. 2).
3. Nehmen Sie den Stahl-Siebteller **C** ab (Abb. 3).
4. Falls Sie Fremdkörper (wie Glasscherben, Porzellan, Knochen, Fruchtsamen usw.) finden, **entfernen Sie diese bitte sorgfältig**.
5. Kontrollieren Sie den Hohlraum und befreien Sie diesen von eventuellen Speiseresten. Das Spülpumpenschutzteil (schwarzes Teil) **NICHT ABGENOMMEN WERDEN** (Abb. 4).



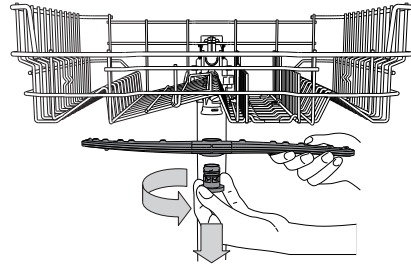
Setzen Sie die Filtereinheit nach der Reinigung der Filtersiebe wieder korrekt in ihren Sitz ein, dies ist äußerst wichtig, um eine ordnungsgemäße Betriebsweise des Geschirrspülers zu gewährleisten.

## WASSERZULAUFSCHLAUCH REINIGEN

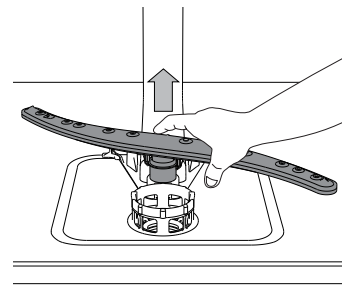
Wenn der Wasserschlauch neu ist oder für längere Zeit nicht in Betrieb war, das Warmwasser laufen lassen, um sicherzustellen, dass es klar und frei von Verschmutzungen ist, bevor die erforderlichen Anschlüsse vorgenommen werden. Bei Nichtbeachtung dieser Vorsichtsmaßnahme, kann die Wasserzufuhr blockieren und den Geschirrspüler beschädigen.

## REINIGUNG DER SPRÜHARME

Es kann vorkommen, dass Speisereste an den Sprüharmen hängen bleiben und die Wasserdüsen verstopfen. Prüfen Sie die Sprüharme daher regelmäßig und reinigen Sie sie bei Bedarf mit einer Kunststoffbürste.



Zur Abnahme des oberen Sprüharms drehen Sie den Kunststoffring gegen den Uhrzeigersinn ab. Der obere Sprüharm ist mit jener Seite nach oben wieder einzusetzen, die die meisten Löcher aufweist.



Um den unteren Sprüharm abzunehmen, ihn nach oben ziehen.

## WASSERENTHÄRTUNG

Der Wasserenthärter reduziert automatisch die Wasserhärte, verhindert Kesselsteinablagerungen am Heizelement und trägt somit zu einer höheren Reinigungsleistung bei.

**Dieses System regeneriert sich mit Salz, daher ist es erforderlich, Salz in den Behälter zu füllen, wenn dieser leer ist.**

Die Regenerierungshäufigkeit hängt von eingestellten Stufe für die Wasserhärte ab - die Regenerierung findet einmal alle 5 Eco-Zyklen bei Wasserhärte auf 3 statt.

Der Regenerationsprozess beginnt in der Endspülung und endet in der Trocknungsphase, bevor der Zyklus endet.

- Eine einzelne Regeneration verbraucht: ~3,5 l Wasser;
- Das Programm dauert bis zu 5 Minuten länger;
- Energieverbrauch unter 0,005 kWh.

# LÖSEN VON PROBLEMEN

Falls Ihr Geschirrspüler nicht richtig funktioniert, versuchen Sie, das Problem anhand der folgenden Liste zu beheben. Für andere Fehler oder Probleme wenden Sie sich bitte an den autorisierten Kundendienst, dessen Kontaktdaten im Garantieheft aufgeführt sind. Der Hersteller stellt die Verfügbarkeit von Ersatzteilen für mindestens 10 Jahre nach Produktionsende dieses Geräts sicher.

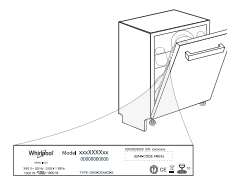
| STÖRUNGEN  | MÖGLICHE URSACHEN  | LÖSUNG   |
|--|--|--|
| Salzanzeige leuchtet   | Salzbehälter leer. (Es kann nach dem Auffüllen einige Spülvorgänge dauern, bis die Salzanzeige erlischt).  | Befüllen Sie den Behälter mit Salz (weitere Informationen – siehe Seite 2). Stellen Sie die Wasserhärte ein – siehe Tabelle, Seite 2.  |
| Klarspüleranzeige leuchtet   | Klarspülerbehälter leer. (Es kann nach dem Auffüllen einige Spülvorgänge dauern, bis die Klarspüleranzeige erlischt).                            | Befüllen Sie den Behälter mit Klarspüler (weitere Informationen – siehe Seite 2).  |
| Die Spülmaschine startet nicht oder reagiert nicht auf die Bedienungseingaben.   | Das Gerät wurde nicht richtig eingesteckt.   | Schließen Sie den Netzstecker an.  |
|  | Stromausfall.  | Aus Sicherheitsgründen wird die Spülmaschine nicht automatisch neu gestartet, wenn die Stromversorgung wiederhergestellt wird. Drücken Sie die Taste START/Pause, um das Programm fortzusetzen.  |
|  | Die Gerätetür schließt nicht. ActiveDry Pin ist nicht eingezogen.  | Drücken Sie die Tür energisch, bis ein „Klicklaut“ zu hören ist.   |
|  | Der Spülgang wird durch Öffnen der Tür für > 4 Sekunden unterbrochen.  | Die Tür schließen und START/Pause drücken.   |
| Das Gerät reagiert nicht auf Bedienungseingaben. Das Display zeigt: <b>F9</b> oder <b>F12</b> und die LEDs Ein-Aus und START/Pause blinken rasch | Das Gerät reagiert nicht auf Bedienungseingaben. Das Display zeigt: <b>F9</b> oder <b>F12</b> und die LEDs Ein-Aus und START/Pause blinken rasch | Schalten Sie das Gerät durch das Drücken der Ein-Aus-Taste aus und nach etwa einer Minute wieder ein und starten Sie das Programm neu. Wenn das Problem weiterhin besteht, ziehen Sie den Stecker des Geräts für 1 Minute ab und stecken Sie ihn dann wieder ein.                  |
|  | Das Display zeigt: <b>F9</b> oder <b>F12</b> und die LEDs Ein-Aus und START/Pause blinken rasch  | Schalten Sie das Gerät durch das Drücken der Ein-Aus-Taste aus und nach etwa einer Minute wieder ein und starten Sie das Programm neu. Wenn das Problem weiterhin besteht, ziehen Sie den Stecker des Geräts für 1 Minute ab und stecken Sie ihn dann wieder ein.                  |
| Der Geschirrspüler pumpt das Wasser nicht ab. Das Display zeigt: <b>F3</b> und die LEDs Ein-Aus und START/Pause blinken rasch                    | Das Spülprogramm ist noch nicht ganz abgelaufen.   | Warten Sie, bis das Programm beendet ist.  |
|  | Der Ablaufschlauch ist geknickt.   | Prüfen Sie, dass der Ablaufschlauch nicht geknickt ist (siehe INSTALLATIONSANWEISUNGEN).   |
|  | Der Ablauf des Spülbeckens ist verstopft.  | Den Ablauf des Spülbeckens reinigen.   |
|  | Im Filtersieb haben sich Speisereste angesammelt   | Den Filter reinigen (siehe REINIGUNG DER FILTEREINHEIT).   |
| Der Geschirrspüler ist zu laut.  | Das Geschirr schlägt aneinander.   | Positionieren Sie das Geschirr korrekt (siehe KÖRBE BELADEN).  |
|  | Es hat sich zu viel Schaum gebildet.   | Das Spülmittel wurde nicht richtig dosiert oder ist für Geschirrspüler ungeeignet (siehe EINFÜLLEN DES SPÜLMITTELS). Den Geschirrspüler starten durch Drücken der ABLAUF Taste neu (siehe OPTIONEN UND FUNKTIONEN) und lassen Sie das neue Programm erneut ohne Spülmittel laufen. |
| Das Geschirr ist nicht sauber geworden.  | Das Geschirr wurde nicht korrekt eingeräumt.   | Positionieren Sie das Geschirr korrekt (siehe KÖRBE BELADEN).  |
|  | Die Sprüharme können nicht frei drehen, werden durch das Geschirr blockiert.   | Positionieren Sie das Geschirr korrekt (siehe KÖRBE BELADEN).  |
|  | Das Spülprogramm ist zu schwach.   | Ein geeignetes Spülprogramm wählen (siehe PROGRAMMTABELLE).  |
|  | Es hat sich zu viel Schaum gebildet.   | Das Spülmittel wurde nicht richtig dosiert oder ist für Geschirrspüler ungeeignet (siehe EINFÜLLEN DES SPÜLMITTELS).   |
|  | Der Stöpsel des Klarspülerbehälters wurde nicht korrekt geschlossen.   | Sicherstellen, dass der Stöpsel des Klarspülerbehälters geschlossen ist.   |
|  | Das Filtersieb ist schmutzig oder verstopft.   | Die Filtereinheit reinigen (siehe PFLEGE UND WARTUNG).   |
| Der Geschirrspüler beendet frühzeitig das Programm. Das Display zeigt: <b>F15</b> und die LEDs Ein-Aus und START/Pause blinken rasch             | Fehlendes Regeneriersalz.  | Füllen Sie den Salzbehälter (siehe SALZBEHÄLTER BEFÜLLEN).   |
|  | Kein Wasser im Wassernetz oder zugezogener Wasserhahn.   | Sicherstellen, dass Wasser im Wassernetz ist oder der Wasserhahn läuft.  |
|  | Geknickter Zulaufschlauch.   | Sicherstellen, dass der Zulaufschlauch nicht geknickt ist (siehe INSTALLATION), den Geschirrspüler neu programmieren und wieder einschalten.   |
| Der Geschirrspüler beendet frühzeitig das Programm. Das Display zeigt: <b>F6</b> und die LEDs Ein-Aus und START/Pause blinken rasch              | Sieb im Zulaufschlauch verstopft; es muss gereinigt werden.  | Nach der Überprüfung und Reinigung, den Geschirrspüler ausschalten und ein neues Programm starten.   |
|  | Abflussschlauch zu niedrig positioniert oder Wasser vom Abwassersystem angesaugt.  | Kontrollieren Sie, ob das Ende des Abflussschlauches auf der korrekten Höhe positioniert ist (siehe INSTALLATION). Kontrollieren Sie, ob Wasser in das Abwassersystem angesaugt wird, installieren ggf. ein Belüftungsventil.  |
| Der Geschirrspüler beendet frühzeitig das Programm. Das Display zeigt: <b>F15</b> und die LEDs Ein-Aus und START/Pause blinken rasch             | Luft in der Wasserversorgung.  | Kontrollieren Sie die Wasserversorgung auf Lecks oder andere Probleme, die einen Lufteintritt verursachen.   |



**Richtlinien und Standarddokumentation sowie zusätzliche Produktinformationen finden Sie wie folgt:**

- Besuchen Sie unsere Internetseite **docs.bauknecht.eu**
- Verwenden Sie den QR-Code
- Alternativ können Sie **unserer Kundendienst kontaktieren** (Siehe Telefonnummer in dem Garantieheft). Wird unser Kundendienst kontaktiert, bitte die Codes auf dem Typenschild des Produkts angeben.

Die Modellinformation ist über den QR-Code auf der Energieverbrauchskennzeichnung aufrufbar. Die Kennzeichnung enthält auch die Modellnummer, die den Zugang zum Verzeichnisportal unter <https://eprel.ec.europa.eu> ermöglicht (nur für bestimmte Modelle erhältlich).



**400011530134**  
02/2021 dp - Xerox Fabriano

