

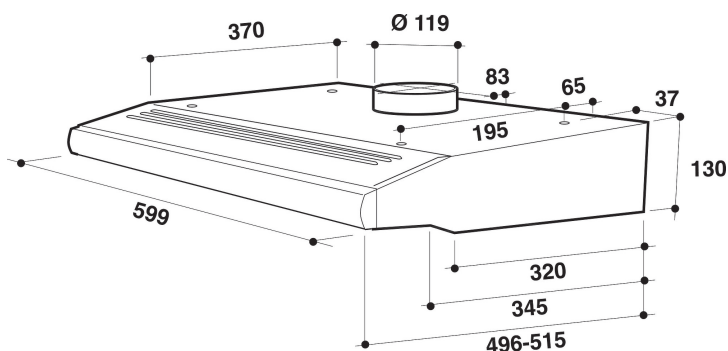
# WSLCSE 65 AS X

12NC: 857842122010

Código EAN: 8003437206696

Whirlpool

SENSING THE DIFFERENCE



- Máximo nivel de ruido 69dBA
- Sonoridad: MIN 62, MAX 69 dB
- Flujo de aire (mín. - máx.): 135, 175 m3/h
- Velocidad máxima de extracción: 175 (m3/h)
- Clasificación energética D
- 3 speed settings
- Iluminación Halógena (1x28 W)
- 1 motor de 100 W
- Mecánico Slider
- 1 filtro de Sintético no lavable
- Clase de eficiencia de filtrado de grasa: C
- Clase de eficiencia de iluminación: G
- Clase de eficiencia dinámica del fluido: F
- Modo de funcionamiento: Extracción de aire, recirculación de aire
- Acabado Inox
- 1 Motor

## Campana de pared Whirlpool - WSLCSE 65 AS X

Las características de esta campana de pared Whirlpool: una extraordinaria campana extractora que asegura un entorno fresco y limpio de grasa. Electrodoméstico con menos de 60cm de anchura. Nuevo diseño que asegura un rendimiento muy silencioso. Visor de cristal.



### Instalación flexible

Opciones de instalación flexible. Esta campana Whirlpool puede ser instalada en la modalidad Aspiración o Recirculación (filtro obligatorio), para que puedas disfrutar de una libertad absoluta cuando estés diseñando tu cocina.



### Controles analógicos

Control sin esfuerzo. Esta campana Whirlpool dispone de una interfaz con control analógico diseñada para una mayor facilidad y sencillez de uso.



### Slider mecánico

Filtros de aluminio que pueden ser lavados sin riesgo en lavavajillas. Fácil e higiénico.



### 3 velocidades

Rendimiento versátil. Esta campana Whirlpool ofrece 3 diferentes velocidades, dejándote el completo control sobre la extracción.



### Instalación a pared

Instalación de pared. Esta campana de pared Whirlpool es muy simple de instalar.



### Extraordinaria eficiencia energética

Rendimiento ideal, ahorro extraordinario. Las campanas Whirlpool están diseñadas para ofrecer resultados excepcionales y al mismo tiempo reducir los costes energéticos.



### Lámparas halógenas

Lámparas halógenas generan luz 3 veces más que una lámpara normal, para que siempre puedas ver lo que se está cocinando.



### Aleta en cristal

Filtros de aluminio que pueden ser lavados sin riesgo en lavavajillas. Fácil e higiénico.



### Clase energética D

Mayor eficiencia energética. Con su clase energética A+, este electrodoméstico Whirlpool te permitirá disfrutar de un prestaciones ideales y de excelentes consumos energéticos.

# WSLCSE 65 AS X

12NC: 857842122010

Código EAN: 8003437206696

Whirlpool

SENSING THE DIFFERENCE

## CARACTERÍSTICAS PRINCIPALES

Grupo de producto	Campana
Color del cuerpo	Inox
Material del cuerpo	Acero inoxidable
Color de la chimenea	N/A
Material de la chimenea	N/A
Tipología	Decorativa
Tipo de instalación	Montaje en pared
Tipo de control	Mecánico
Control e indicadores	-
Opciones de panelado	Posible e incluido
Ubicación del motor	Motor integrado en el cuerpo de la campana
Modo de funcionamiento	Convertible
Potencia de conexión	128
Intensidad corriente eléctrica	0,6
Tensión	220-240
Frecuencia	50/60
Longitud del cable de alimentación eléctrica	150
Tipo de clavija	Europlug
Chimney height (mm)	0-0
Altura del producto, sin chimenea	130
Altura del producto	130
Anchura del producto	599
Fondo del producto	515
Altura mínima del hueco	0
Anchura mínima del nicho	0
Fondo del hueco	0
Peso neto	5.6

## CARACTERÍSTICAS TÉCNICAS

Tipos de dispositivos de control manual	Slider
Tipos de dispositivos de control automático	-
Número de motores	1
Potencia total de los motores	100
Número de niveles de velocidad	3
Boost presence	No
Salida máxima de extracción de aire	175
Extracción de aire en posición de refuerzo	0
Salida máxima de recirculación de aire	135
Recirculación de salida de posición de refuerzo	0
Tipo de control de luz	Niveles
Número de luces	1
Tipo de luces utilizadas	Halógena
Potencia total de las lámparas	28
Diámetro de la salida de aire	120
Aleta antirreflujo de aire	No
Material del filtro de grasa	Sintético no lavable
Filtro de olores	No

## DATOS DE CONSUMO

Potencia sonora a velocidad mín. (2010/30/UE)	62
Potencia sonora a velocidad máx. (2010/30/UE)	69
Nivel de contaminación acústica en posición de modo intenso	0

ENERG Y IJA  
енергия · енеруєта IE IA

**WHIRLPOOL** WSLCSE 65 AS X

A++  
A+  
A  
B  
C  
D  
E

**78.9**  
kWh/annum

ABCDEFg ABCDEFg ABCDEFg **69** dB

65/2014