

Instrucțiuni de utilizare

FRIGIDER CU DOUĂ UȘI

Sumar

Instalare,

Amplasarea și racordarea aparatului

Descrierea aparatului,

Vedere de ansamblu

Pornire și utilizare,

Pornirea aparatului

Reglarea temperaturii

Utilizarea optimă a frigiderului

Utilizarea optimă a congelatorului

Întreținere și îngrijire,

Înteruperea curentului electric

Curățarea aparatului

Evitarea formării mușgaiului

și a mirosurilor neplăcute

Decongelarea aparatului

Înlocuirea becului

Precauții și sfaturi,

Siguranță generală

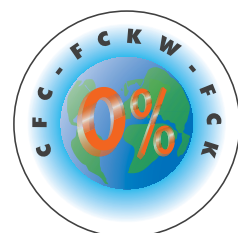
Scoaterea din uz a aparatului

Economie și respectarea mediului înconjurător

Anomalii și remedii,

Asistență,

RAA 24 N (EU)



Instalare

! Este important să păstrați acest manual pentru a-l putea consulta în orice moment. În caz de vânzare, cesiune sau schimbare a locuinței, acesta trebuie păstrat împreună cu congelatorul, pentru a informa noul proprietar cu privire la funcționare și la respectivele avertismente.

! Citiți cu atenție instrucțiunile: veți găsi informații importante cu privire la instalare, folosire și siguranță.

Amplasarea și racordarea aparatului

Amplasarea aparatului

1. Amplasați aparatul într-un loc aerisit și fără umezeală;
2. Nu obstrucționați orificiile de aerisire din spatele frigiderului: compresorul și condensatorul emană căldură și necesită o bună aerisire pentru a funcționa în mod corect și pentru a limita consumul de energie electrică;
3. Instalați aparatul departe de sursele de căldură (raze solare directe, aragaz).
4. Păstrați o distanță de cel puțin 10 cm între partea superioară a aparatului și orice raft sau dulap suspendat și de cel puțin 5 cm de eventualele mobile/pereți.
5. Pentru menținerea unei distanțe optime a aparatului de partea superioară, montați distanțierele prezente în kit-ul de instalare, urmând instrucțiunile de montare.

Nivelare

1. Instalați aparatul pe o suprafață plană;
2. Dacă aparatul nu este așezat perfect orizontal, compensați prin reglarea piciorușelor anterioare.

Conectarea electrică

După transport, poziționați aparatul vertical și așteptați cel puțin 3 ore înainte de a-l conecta la rețea. Înainte de a introduce ștecherul în priză, asigurați-vă ca:

- priza să fie cu împământare și conform prevederilor legale;
- caracteristicile prizei să corespundă sarcinii de putere a aparatului, indicate pe eticheta autocolantă cu caracteristici din interiorul frigiderului (în partea de jos, stânga) - de ex. 150 W;
- tensiunea de alimentare să corespundă valorilor indicate pe eticheta autocolantă cu caracteristici (din partea de jos, stânga) - de ex. 220-240V;
- priza să fie compatibilă cu ștecherul aparatului; În caz contrar, apelați la serviciile unui electrician autorizat (a se vedea cap. „Asistență”); nu folosiți prelungitoare și prize multiple.

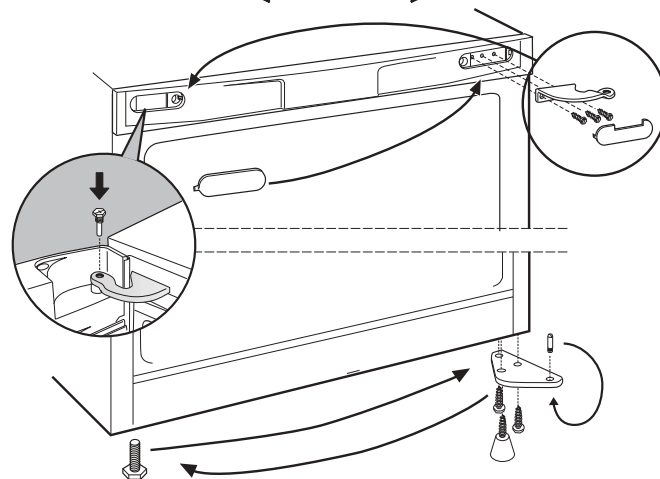
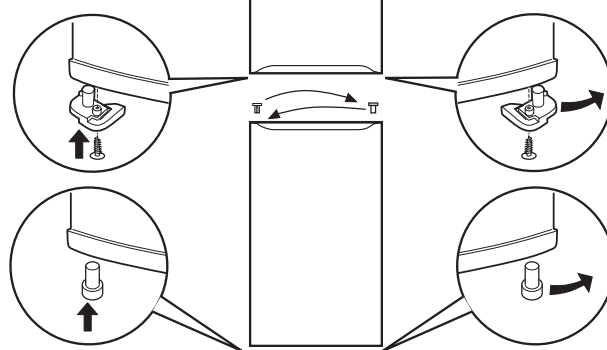
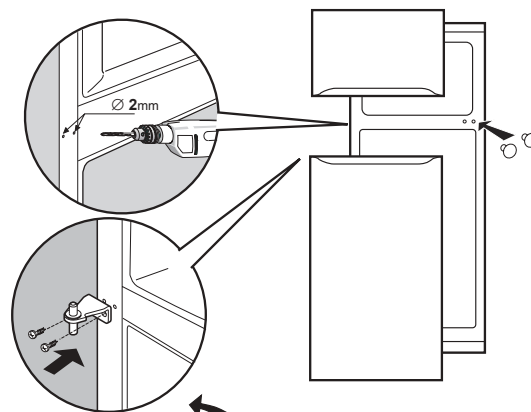
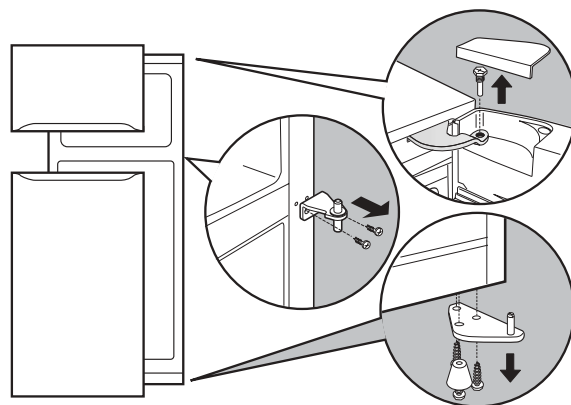
! După instalare, cablul de alimentare și priza de curent trebuie să fie ușor accesibile.

! Cablul nu trebuie să fie îndoit sau comprimat.

! Cablul trebuie să fie verificat periodic și înlocuit de electricieni autorizați (a se vedea cap. „Asistență”).

! Producătorul își declină orice responsabilitate în cazul în care aceste norme nu se respectă.

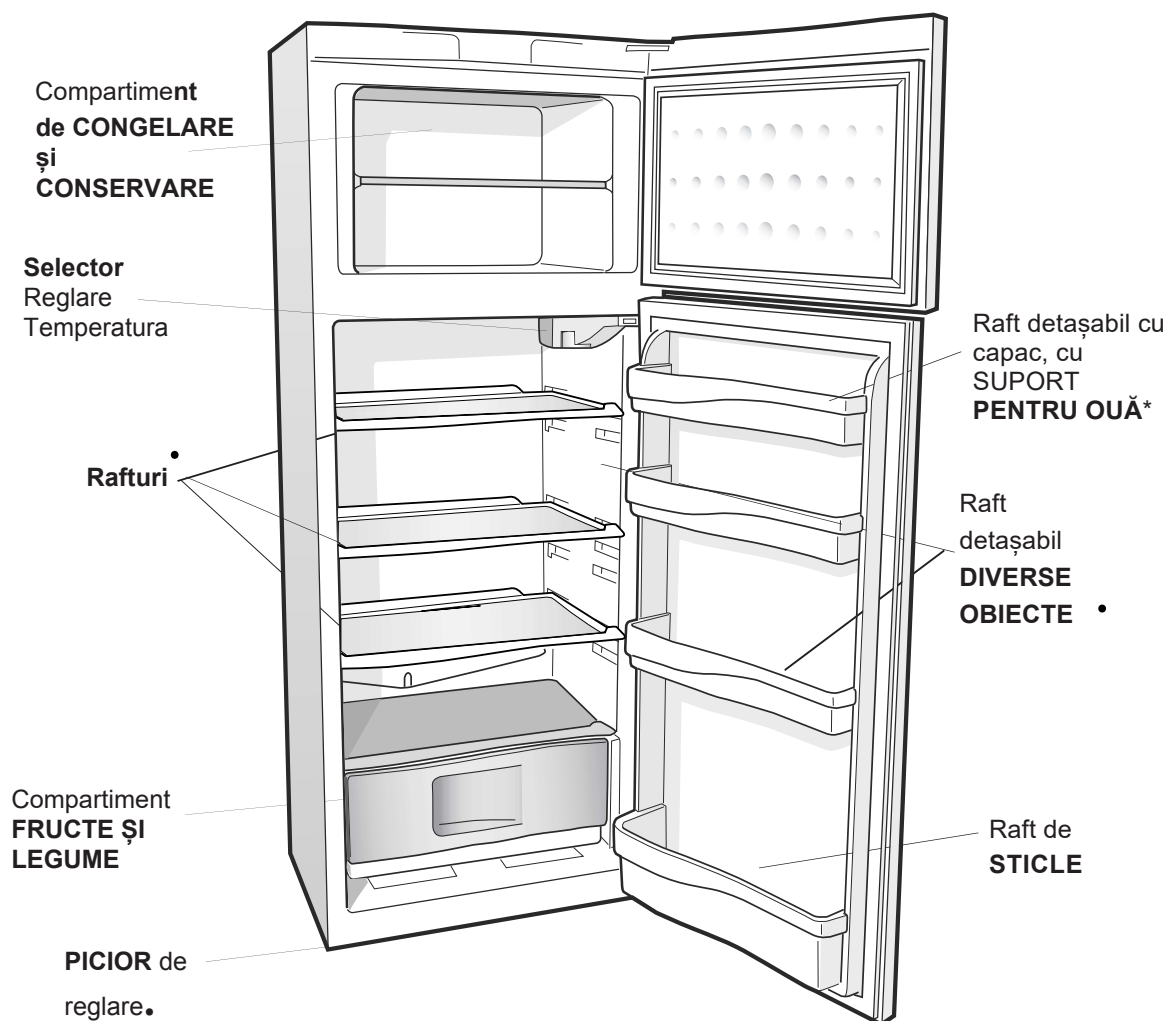
Reversibilitate deschidere ușă



Descrierea aparaturii

Vedere de ansamblu

Instrucțiunile de utilizare sunt valabile pentru mai multe modele, astfel încât este posibil ca desenele să nu corespundă întocmai aparatului pe care l-ați achiziționat. Descrierea componentelor care pot varia este cuprinsă în paginile următoare.



.Variabil ca număr și poziție.

- Există doar un singur picior de reglare.

*Doar la anumite modele.

PORNIRE ȘI UTILIZARE

Activarea aparatului

! Urmați instrucțiunile de instalare din acest manual (a se vedea cap. „Instalare”).

! Înainte de a conecta aparatul la rețeaua electrică, curățați compartimentele și accesoriile cu apă caldă și bicarbonat de sodiu.

1. Introduceți ștecherul în priză de curent și verificați dacă se aprinde ledul de iluminare internă.
2. Poziționați selectorul REGLARE TEMPERATURĂ pe o poziție medie. După câteva ore veți putea introduce alimente în frigider.

Reglarea temperaturii

Temperatura în interiorul frigiderului se reglează automat în baza poziției selectorului termostatului.

1 = mai puțin rece **5** = mai rece

Se recomandă alegerea unei poziții medii.

Pentru a extinde spațiul existent, acest aparat a fost dotat cu o „zonă de răcire” situată în spatele peretelui interior al frigiderului. Atunci când compartimentul frigiderului este în funcțiune, peretele interior se poate acoperi cu o peliculă de gheață sau cu câteva picături de apă (dacă compresorul este sau nu în funcțiune în acel moment). Nu vă preocupați! Aparatul funcționează normal!

Dacă poziționați selectorul REGLARE TEMPERATURĂ în dreptul valorilor ridicate, în frigider fiind depozitată o mare cantitate de alimente și o temperatură a camerei ridicată, aparatul va funcționa continuu, favorizând formarea brumei și măbind consumul de energie electrică - reglați selectorul în dreptul valorilor mai mici (va fi efectuată o decongelare automată).

La aparatele statice, aerul circulă natural-cel rece coboară deoarece este mai greu.

Mai jos regăsiți exemple de conservare a alimentelor în interiorul frigiderului:

Alimentul	Locul de depozitare
Carnea și peștele ambalat	Raftul de deasupra cutiilor pentru legume și fructe
Brânză proaspătă	Deasupra cutiilor pentru legume și fructe
Ouă	Pe raftul special pentru ouă
Unt, margarină	Pe raftul special
Mâncare gătită	Pe orice raft
Cârnați, salam, pâine, ciocolată	Pe orice raft
Produse îmbuteliate, le băuturi,	Pe rafturile speciale de pe interiorul ușii
Fructe și legume	În cutiile speciale pentru fructe și legume

Utilizarea optimă a frigiderului

- Pentru reglarea temperaturii, utilizați selectorul REGLARE TEMPERATURĂ (a se vedea cap. *Descriere*).
- Introduceți numai alimente reci sau recent cumpărate, niciodată calde (a se vedea cap. *“Precauții și sfaturi”*).
- Amintiți-vă că valabilitatea alimentelor conservate în frigider este aceeași pentru cele preparate cât și pentru cele proaspete.
- Nu introduceți lichide în recipiente fără capac: acestea ar determina creșterea umidității și formarea condensului.



RAFTURILE

Acestea sunt detașabile și reglabile pe înălțime datorită ghidajelor (a se vedea figura), utile pentru susținerea recipientelor sau a alimentelor de mari dimensiuni. Reglarea pe înălțime se poate face și fără a extrage în întregime raftul.

Utilizarea optimă a congelatorului

- Nu uitați că nu trebuie să recongelați alimentele pe care le-ați lăsat să se dezghețe, chiar și numai parțial, acestea trebuie preparate și consumate în maxim 24 de ore.
- Alimentele proaspete (de congelat) nu trebuie să fie introduse în apropierea celor deja congelate, ci pe grătarul din compartimentul congelatorului, dacă este posibil, în contact cu pereții laterali unde temperatura este mai mică de -18°C (pentru a se congela rapid).
- ! Pentru a evita împiedicarea circulației aerului în interiorul congelatorului, vă recomandăm să nu depozitați alimente/recipiente ce pot obstrucționa orificiile de aerisire.
- Nu introduceți în congelator sticle pline, închise ermetic, deoarece acestea se pot sparge.
- Cantitatea maximă/zi de alimente de congelat este indicată pe eticheta cu caracteristici din frigider (în partea de jos, stânga); de exemplu: 4 Kg/24h.

! Dacă se întrerupe curentul sau se semnalează o defecțiune (pană de curent) la rețeaua electrică, nu deschideți ușa congelatorului: în acest mod alimentele înghețate și congelate se vor păstra intacte timp de 9-14 ore.

! Pe durata congelării, evitați deschiderea ușii.

! Dacă pentru o perioadă îndelungată temperatura ambientală coboară sub 14°C , temperaturile necesare unei conservări corespunzătoare nu pot fi atinse, iar perioada de conservare va fi redusă.

Deconectarea aparatului de la energia electrică

Pe parcursul operațiilor de curățare și întreținere este necesară izolarea completă a aparatului de la rețeaua electrică. Nu este suficient să poziționați selectorul pentru reglarea temperaturii în dreptul simbolului oprit ● pentru a elimina orice contact electric.

Curățarea aparatului

- Exteriorul, interiorul și garniturile din cauciuc pot fi curățate folosind un burete îmbibat în apă caldă și bicarbonat de sodiu sau săpun neutru. Nu folosiți solvenți, substanțe abrazive, înălbitor sau amoniac.
- Accesoriile detașabile pot fi lăsate la înmuiat în apă caldă și săpun sau detergent de vase. După spălare, clătiți-le și ștergeți-le bine.
- Partea din spate a aparatului atrage praful, care poate fi aspirat folosind tubul rigid al aspiratorului (utilizând o viteză medie). Atenție: înainte de a aspira praful, opriți aparatul și scoateți ștecherul din priză.

Evitarea formării mucegaiului și a mirosurilor neplăcute

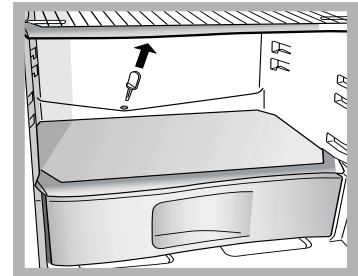
- Aparatul este fabricat din materiale igienice care nu emană mirosuri. Pentru a păstra această caracteristică, este necesar ca alimentele să fie întotdeauna protejate, folosind recipiente închise. Astfel se evită pătarea alimentelor.
- Dacă doriți să opriți aparatul pentru o perioadă îndelungată, curățați interiorul și lăsați ușile deschise.

Decongelarea aparatului

! Urmați instrucțiunile conținute în acest manual. Nu urgențați acest proces folosind instrumente diferite de racleta din dotare deoarece se poate deteriora circuitul frigorific.

Decongelarea frigiderului

Operația de decongelare se realizează în mod automat, apa rezultată din condensare este colectată și evacuată printr-un orificiu de drenaj din interiorul aparatului, unde căldura degajată de compresor determină evaporarea acesteia în exterior. Singura măsură de prevedere pe care trebuie să o luați este de a curăța periodic orificiul de drenaj situat în spatele cutiei de legume, pentru o evacuare continuă a apei din condens.



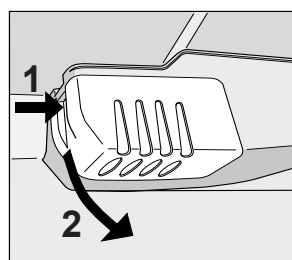
Decongelarea congelatorului

- Nu uitați să curățați periodic gheața cu răzuitoarea din dotarea aparatului (niciodată nu folosiți cuțitul).
- Dacă grosimea stratului de gheață depășește 5 mm, trebuie să decongețați manual congelatorul: Procedați după cum urmează:
 1. poziționați selectorul REGLARE TEMPERATURĂ pe poziția: „●”.
 2. Împachetați alimentele congelate și așezați-le într-un alt frigider sau într-un loc rece.
 3. Lăsați ușa congelatorului deschisă pentru topirea completă a gheții și așezați vase cu apă caldă în interiorul aparatului.
 4. Anumite aparate sunt echipate cu SISTEMUL DRAIN pentru scurgerea apei în exterior (a se vedea fig.)
 5. Curățați și uscați compartimentul congelatorului înainte de a relua alimentarea aparatului cu energie electrică.
 6. Înainte de a introduce alimentele în congelator, așteptați circa 2 ore pentru a se relua condițiile ideale de conservare.

Înlocuirea becului

Pentru a înlocui becul din frigider, scoateți mai întâi ștecherul din priză. Urmăriți instrucțiunile de mai jos:

1. Îndepărtați protecția conform indicațiilor din figură pentru a avea acces la bec;
2. Înlocuiți-l cu unul similar (15 sau 25 W).



Precauții și sfaturi


! Aparatul a fost proiectat și construit conform normelor internaționale de siguranță. Aceste avertizări sunt furnizate din motive de siguranță și trebuie să fie citite cu atenție.



Acest aparat este conform cu următoarele Directive Comunitare:
-73/23/CEE din data de 19/02/73 (Tensiuni Joase) și modificări succesive;
- 89/336/CEE din data de 03/05/89 (Compatibilitate Electromagnetică) și modificări succesive.
-2002/96/CE.



Siguranță generală

- Acest aparat de uz casnic a fost conceput pentru a fi folosit numai în interiorul locuințelor;
- Astfel, acesta trebuie să fie utilizat numai pentru conservarea și congelarea alimentelor și numai de persoane adulte, conform instrucțiunilor cuprinse în manual;
- Aparatul nu trebuie instalat în aer liber, nici chiar în cazul în care spațiul este adăpostit, deoarece este foarte periculoasă expunerea acestuia la ploaie și furtuni;
- Nu atingeți aparatul când sunteți desculți sau cu mâinile sau picioarele ude sau umede;
- Nu atingeți componentele de răcire din interiorul acestuia: vă puteți arde sau răni;
Atenție: nu deteriorați circuitul refrigerant!
- Nu scoateți ștecherul din priză, trăgând de cablu, ci trăgând de ștecher;
- Este necesar să scoateți ștecherul din priză înainte de a efectua operațiile de curățare și întreținere.
Nu e suficient să poziționați selectorul REGLARE TEMPERATURĂ în dreptul simbolului  pentru a întrerupe contactul electric.
- În cazul defecțiunilor, nu interveniți în nici un caz în mecanismele interne, încercând să-l reparați singuri;
- Nu utilizați, în interiorul celor două compartimente, dispozitive sau instrumente tăioase sau aparate electrice;
- Nu consumați cuburile de gheață imediat după ce le-ați scos din congelator;
- Nu este recomandată utilizarea aparatului de către copii sau persoane ce prezintă capacități fizice reduse, senzoriale sau mentale, de către persoane neexperimentate sau nefamiliarizate cu produsul, cel puțin dacă acestea nu sunt supravegheate de o persoană responsabilă de siguranța lor sau nu au primit instrucțiuni preliminare referitoare la utilizarea aparatului.
- Ambalajele nu constituie jucării pentru copii!

Scoaterea din funcțiune a aparatului

- Ambalajul produsului: urmați instrucțiunile locale astfel încât ambalajul să fie refolosit.
- Directiva Europeană 2002/96/CE referitoare la Echipamentele Electrice și Electronice stipulează că aparatele de uz domestic, vechi nu pot fi aruncate în același mod ca și deșeurile municipale. Aparatele uzate trebuie colectate separat pentru a optimiza taxa de recuperare și reciclarea materialelor care intră în compoziția acestora și pentru a reduce impactul asupra sănătății umane și asupra mediului. Simbolul „coș barot” este regăsit pe toate produsele pentru a aminti obligațiile de a le colecta separat.

Economisirea energiei și protecția mediului înconjurător

- Amplasați aparatul într-un loc răcoros și bine ventilat, protejându-l de căldura emanată de razele solare și de alte surse de căldură.
- Pentru a introduce sau scoate alimentele, deschideți și închideți ușile cât mai repede posibil.
Fiecare deschidere a ușii înseamnă un consum de energie în plus.
- Nu supraîncărcați aparatul: pentru a asigura o bună răcire a alimentelor, aerul trebuie să circule cât mai bine. Dacă împiedicați circulația aerului, compresorul va funcționa încontinuu.
- Nu introduceți alimente calde: acestea determină creșterea temperaturii și, în consecință obligă compresorul să funcționeze mai mult, ceea ce explică consumul mărit de energie
- Decongelați aparatul în momentul formării gheții (a se vedea cap. „Întreținere”); grosimea stratului de gheață împiedică transferul valorilor scăzute de temperatură către alimente și determină creșterea valorilor energetice.

Se poate întâmpla ca aparatul să nu funcționeze. Înainte de a apela la Service (a se vedea cap. "Asistență"), verificați dacă problema nu poate fi remediată de dvs., astfel:

Anomalii:

Posibile cauze / Soluții:

Indicatorul de iluminare internă nu se aprinde

- Ștecherul nu este introdus în priză, nu face contact sau curentul este oprit de la rețeaua electrică (pană).

Frigiderul și congelatorul nu ating temperaturile corespunzătoare de răcire

- Ușa nu se închide bine sau este deschisă foarte des;
- Selectorul REGLARE TEMPERATURĂ nu este poziționat corect.
- Ușa nu este închisă corect sau este deschisă deseori;
- Temperatura exterioară este foarte ridicată;
- Frigiderul și congelatorul au fost încărcate excesiv.
- Garnitura este deteriorată.

Aparatul emite prea mult zgomot.

- Aparatul nu a fost instalat pe un plan orizontal (a se vedea cap. „Instalare”);
- Aparatul a fost instalat între mobile ce vibrează și produc zgomote;
- Gazul de răcire produce un mic zgomot chiar și atunci când compresorul nu este în funcțiune: acest fapt nu reprezintă defecțiune.

În partea de jos a frigiderului este apă

- Orificiul de evacuare este obstrucționat (a se vedea cap. „Întreținere”)

Peretele din spate prezintă picături de apă sau brumă

- Aparatul funcționează corect.

În frigider alimentele îngheață

- Selectorul REGLARE TEMPERATURĂ nu este poziționat corect.
- Alimentele sunt în contact direct cu peretele posterior.

Motorul funcționează încontinuu.

- Ușa nu se închide bine sau este deschisă des
- Temperatura ambientală este foarte ridicată;
- Stratul de gheață depășește 2-3 mm (a se vedea cap. *Întreținere*).

Temperatura din anumite părți externe ale frigiderului este ridicată.

- Temperaturile ridicate sunt necesare evitării formării condensului în anumite zone ale aparatului.

Înainte de a contacta Service-ul:

- Verificați dacă puteți remedia singuri anomalia (a se vedea cap. "Anomalii și remedii").
- Dacă, după ce ați efectuat toate verificările, aparatul nu funcționează, iar problema sesizată de dumneavoastră persistă, contactați Service-ul autorizat.

Comunicați:

- tipul de anomalie;
- modelul mașinii (Mod.);
- numărul de serie (S/N).

Aceste informații se găsesc pe eticheta autocolantă din frigider, situată în interiorul aparatului.

model				număr de serie			
Mod.	RG 2330	TI	Cod.	93139180000	S/N	704211801	
240 V-	Hz	150 W	W	Fuse	A	Max 15	
Total	340	75			Freez.	Capac	Class
Gross Bruto Brut		Gross Bruto Brut		Net Util Utile		Gross Bruto Brut	Poder de Cong
						kg/24 h	4,0
Compr. Syst.	R 134 a	Test	Pressure	HGH-235			Clase N
Kompr.	kg 0,090	P.S.-L	LOW	140			Clase
Made in Italy	13918						