

BIK7 CSH8TS PT

Einbau-Backofen mit Display, Hydrolyse und Dampffunktionen (73 l)

Bauknecht

Für mich und mein Zuhause



TOP 4

- Active Steam – drei Dampfstufen sorgen für optimale Ergebnisse
- Reinigungsfreundliche Emaille-Innenraumbeschichtung
- Mit SoftClose-Backofentür – schließt langsam, sanft und leise
- DiamondClean – hydrolytische Reinigungsfunktion

EDELSTAHL PROTOUCH

BIK7 CSH8TS PT
EAN 40 11577 59015 9

REGELUNG UND BETRIEBSARTEN

- Heißluftbackofen mit 56 Funktionen (24 traditionelle, 32 Automatik-Programme)
- Elektronik-Uhr mit Touch-Control und LCD-Display mit Text/Symbolen (weiß)

FUNKTION

- **My Menu** – auf den persönlichen Geschmack abgestimmt
- **Active Steam** – drei Dampfstufen sorgen für optimale Ergebnisse
- Multi-Level-Kochen – gleichzeitiges Zubereiten auf vier Ebenen
- Maxi Cooking – optimierte Funktion für das Garen großer Fleischstücke
- Pizzafunktion – lecker und knusprig
- Schnellaufheizen
- Slow Cooking – Niedrigtemperaturgaren
- My Frozen Food – perfekt für die Zubereitung tiefgefrorener Speisen

AUSSTATTUNG

- **ProTouch** – die speziell behandelte Edelstahloberfläche verhindert schnelles Wiederanschmutzen
- **DiamondClean** – hydrolytische Reinigungsfunktion
- Garraumvolumen 73 Liter
- **Active Multiflow** – erstklassige, gleichmäßige Gargergebnisse auf bis zu 4 Ebenen gleichzeitig
- Reinigungsfreundliche Emaille-Innenraumbeschichtung
- Mit **SoftClose**-Backofentür – schließt langsam, sanft und leise
- XXL Garraum – mehr Raum für extra große Gerichte
- Vollglasinnentür, 3-fach verglast
- Glas-Schalterblende mit Touch Control Bedienung

- Favoriten – speichert Ihre zehn bevorzugten Programme
- Sensor-Automatik
- Garraum-Temperatur bis 250 °C
- Externer Dampferzeuger mit 1.5 Liter Wassertank
- Kindersicherung
- Griffschutz
- 1 Halogen-Lampe im Innenraum
- Glatte Seitenwände
- Kühlgebläse für gute Schrankentlüftung

ZUBEHÖR

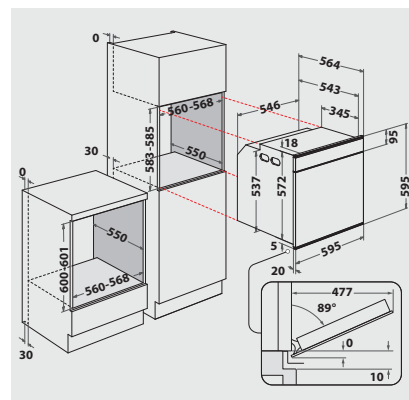
- 1 Gitterrost
- 1 Backblech, emailliert
- 1 Fettpfanne

SONDERZUBEHÖR (GEGEN AUFPREIS)

- 3-fach Vollbackauszug SLF 133
- Backauszug mit 3 Ebenen, davon eine voll ausziehbar, 2 Teilauszüge SLF 234
- Teilauszug mit 2 Ebenen SLP 232

TECHNISCHE DATEN UND MASSE

- Energieeffizienzklasse A⁺
- Energieverbrauch nach DIN 0.91 kWh konventionell
- Energieverbrauch nach DIN 0.70 kWh Umluft
- Gesamtanschlusswert: 3,65 kW
- Länge des Anschlusskabels 90 cm
- Nischenmaße (HxBxT): 600x560x550 mm



¹ Energieeffizienzklassen-Spektrum von A+++ bis D