

WCIO 3T321 PS E

12NC: 859991052350

EAN-kode: 8003437207938

Whirlpool

SENSING THE DIFFERENCE



Whirlpool integrert oppvaskmaskin: farge stål, 60 cm - WCIO 3T321 PS E

Denne integrerte oppvaskmaskinen fra Whirlpool har følgende funksjoner: stålfarge. Glimrende energiklassifisering, A++, for redusert strømforbruk. Justerbare føtter, som gir perfekt stabilitet på ujevne gulv og overflater. Innovativ teknologi sikrer en svært stillegående maskin. Ypperlige oppvaskprestasjoner, for ideelle vaskeresultater.



Glidende hengsel

Denne modellen er utstyrt med glidende hengsel som gjør det enkelt å installere i et kjøkkendesign med lav sokkelhøyde.



Enkeltkurv-alternativet

Enestående vanneffektivitet. Enkeltkurv-alternativet lar deg vaske en liten mengde kopper, uten å måtte fylle oppvaskmaskinen. Nyt perfekt resultat og lavt vannforbruk.



Forsinket start

Skreddersydd for deg. Forsinket-start-funksjonen lar deg stille inn oppvaskmaskin å begynne syklusen når det er mest praktisk for deg, slik at du sparer både tid og energi.



14 kuverter

All den plassen du trenger. Denne oppvaskmaskinen fra Whirlpool garanterer 14 allsidige kuverter, så du får all den plassen du trenger, til enhver tid.



Svært stillegående

Lydløs effektivitet. Denne oppvaskmaskinen fra Whirlpool er utformet for å gi optimale resultater, samtidig som den kun lager minimalt med støy, så du får mer fred og ro.



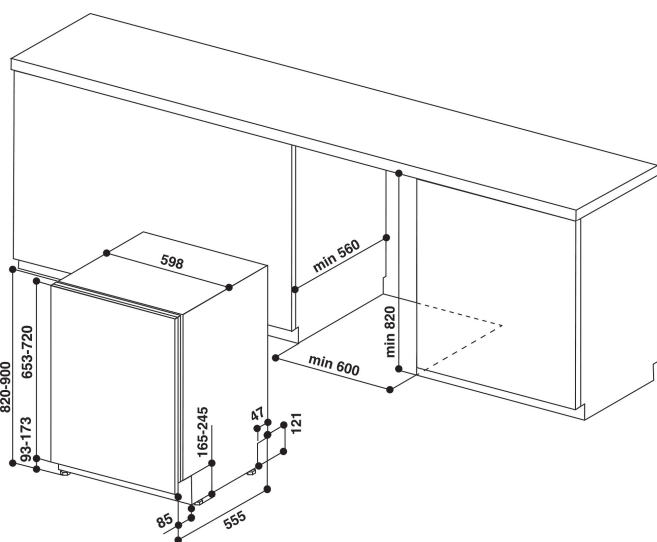
Power Clean

POWERCLEAN. Ingen forvask nødvendig. PowerClean teknologi rengjør selv den mest skitne oppvasken med kraftfulle jetstråler. Sensorer kjenner under programmets gang på skittenhetsgraden på oppvasken og regulerer vanntrykket etter behov.



PowerClean Pro

Kraftig jetstråler på baksiden av maskinen gir overlegne rengjøringsresultater på den mest skitne oppvask. De intelligente sensorene registrerer hvor skittent seriset er, og justerer vannet for å få det beste resultat.



- Installasjonstype: Til innbygging
- Energiklasse A++
- 14 kuverter
- 6TH SENSE-sensorteknologi
- Lydnivå 41 dB(A)
- Vannforbruk 9.5 l per vask (2660 l Årlig vannforbruk)
- PowerCleanPRO-funksjon, intensiv vask med jetstråler
- PowerCleanPRO-funksjon, jetstråler tar den mest gjenstridige skitten
- Selvrensende filter
- Utsatt start 1-12 timer
- Ekstra støysvakt program
- FlexiSpace
- Høydejusterbar overkurv
- Dørpanel monteres med glidehengsler
- Multizone-funksjon for oppvask bare i over- eller underkurven

WCIO 3T321 PS E

12NC: 859991052350

EAN-kode: 8003437207938

Whirlpool

SENSING THE DIFFERENCE

PRODUKTINFORMASJON

Konstruksjonstype	Bygg-inn
Installasjonstype	Helintegrert
Betjeningstype	Elektronisk
Type betjeningsinnstillinger og varselenheter	-
Avtakbar topplate	I/t
Møbeldør/dekordør	I/t
Hovedfarge på produktet	Rustfritt
Tilkoblingseffekt	1900
Strøm	10
Spenning	220-240
Frekvens	50
Lengden på strømledningen	130
Støpseltype	Schuko
Lengden på inntaksslangen	155
Lengden på avløpslangen	150
Justerbar sokkel	Nei
Høyde på avtakbar topplate	0
Justerbare føtter	Ja - alle forfra
Høyde på produktet	820
Bredde på produktet	598
Dybde på produktet	555
Dybde med 90 graders åpen dør	-
Minste nisjehøyde	820
Maksimal nisjehøyde	900
Minste nisjebredde	600
Maksimal nisjebredde	600
Nisjedybde	560
Nettovekt	35.5
Bruttovekt	37.5

TEKNISKE SPESIFIKASJONER

Automatiske programmer	Ja
Maksimal temperatur for vanninntak	60
Mulige startforsinkelser	Kontinuerlig
Startforsinkelse maks.	12
Fremdriftsindikator	-
Digital nedtellingsindikator	Ja
Lysindikator for salt	Ja
Lysindikator for skyllemiddel	Ja
Sikkerhetsinnretning	N/A
Justerbar øvre kurv	Ja
Største tallerken i overkurv	0
Største tallerken i underkurv	0
Antall kuverter	14

FORBRUK

Energieffektivitetsklasse - NY (2010/30/EU)	A++
Årlig energiforbruk - NY (2010/30/EU)	266
Varighet til på-modus - NY (2010/30/EU)	12
Strømforbruk i på-modus - NY (2010/30/EU)	6
Strømforbruk i av-modus - NY (2010/30/EU)	0.5
Årlig vannforbruk - NY (2010/30/EU)	2660
Støynivå	41

ENERGIA - ENERGIJA - ENERGIJA
ENERGIJA - ENERGIJA - ENERGIJA
ENERGIJA - ENERGIJA - ENERGIJA

WHIRLPOOL
WCIO 3T321 PS E

A++

266
kWh/annum

2660
L/annum

41
dB

X 14

2010/1059