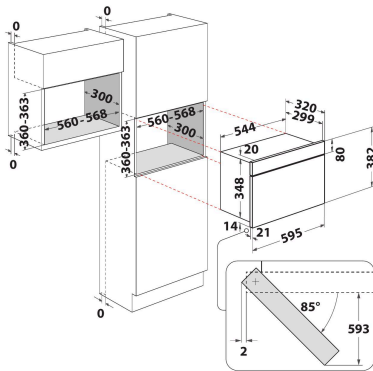


# MWI 6211 IX

12NC: F102699

Codul GTIN (EAN): 8050147026991

 **Indesit**  
Life proof.



## MAIN FEATURES

Grup de produse	Cuptor cu microunde
Codul comercial	MWI 6211 IX
Culoarea principală a produsului	Otel
Tipul cuptorului cu microunde	Doar MW
Tipul de construcție	Incorporabil
Tip de control	Electronic
Tipul de control al setărilor	LED
Metoda suplimentară de gătit Grill	Fara
Crocant	Fara
Aburi	Fara
Metoda de gătit suplimentară (coacere ventilată)	Fara
Ceas	Da
Programe automate	Fara
Înălțimea produsului	382
Lățimea produsului	595
Adâncimea produsului	320
Înălțime minimă a nișei	360
Lățime minimă a nișei	556
Adâncime nișă	300
Greutate netă (kg)	21
Volumul cavității (l)	22
Placă rotativă	Da
Diametru placă rotativă (mm)	250
Sistem integrat de curățare	Fara

## TECHNICAL FEATURES

Curent (A)	10
Tensiune (V)	230
Frecvență (Hz)	50
Lungimea cablului de alimentare electrică (cm)	135
Tip de conectare	Schuko
Cronometru	Da
Putere gratar (W)	0
Tip de grătar	N/A
Material cavitate	Finisaj
Lumină interioară	Da
Metoda suplimentară de gătit Grill	Fara
Poziția luminilor interioare ale cavității	Partea stanga

## ENERGY LABEL

Al Șaselea Simț / Inteligență dinamică	Fara
Numărul de niveluri de putere	4
Puterea maximă a micro-undelor (W)	750
Dezghețare pâine	Fara
Jet decongelare	Da
Start jet	Da