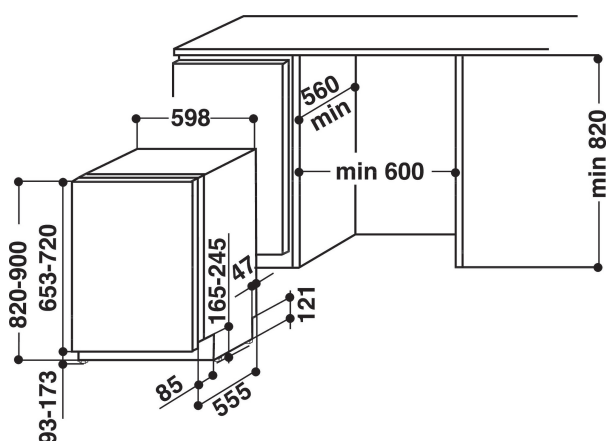


DIF 14B1 EU

12NC: F083243

Codul GTIN (EAN): 8007842832433



MAIN FEATURES

Tipul de construcție	Incorporabil
Tipul de instalare	Complet integrat
Tip de control	-
Tipul de control al setărilor	-
Suprafață de lucru detașabilă	Fara
Panou decorativ al ușii	N/A
Culoarea principală a produsului	Alb
Conectarea electrică (W)	1900
Curent (A)	10
Tensiune (V)	220-230
Frecvență (Hz)	50
Length of Electrical Supply Cord (cm)	128
Tip de conectare	Schuko
Lungimea furtunului de alimentare (cm)	0
Lungimea furtunului de evacuare (cm)	0
Plintă reglabilă	Fara
Înălțimea blatului detașabil (mm)	0
Picioare reglabile	Da - toate
Înălțimea produsului	820
Lățimea produsului	598
Adâncimea produsului	555
Adâncimea cu ușă deschisă la 90 grade (mm)	1165
Înălțime minimă a nișei	820
Înălțime maximă a nișei	820
Lățime minimă a nișei	600
Lățime maximă a nișei	600
Adâncime nișă	560
Greutate netă (kg)	32.1
Greutate brută (kg)	33.9

TECHNICAL FEATURES

Programe automate	Da
Temperatura maximă pentru admisia apei (° C)	0
Opțiuni Pornire Întârziată	-
Durată max Pornire Întârziată (h)	0
Indicator progres	Da
Indicator digital contorizare	Fara
Indicator luminos de sare	Fara
Indicator luminos pentru agentul de clătire	Fara
Dispozitiv de siguranță	-
Coș superior reglabil	Da
Cel mai mare cos superior (cm)	0
Cel mai mare cos inferior (cm)	0
Numar de seturi	13

ENERGY LABEL

Clasa de eficiență energetică - NOU (2010/30 / UE)	A+
Consumul anual de energie (kWh / an) - NOU (2010/30 / UE)	296
Durata în modul pornit - NOU (2010/30 / UE)	12
Consum de energie în modul pornit - NOU (2010/30 / UE)	6
Consum de energie în modul oprit - NOU (2010/30 / UE)	0.5
Consum anual de apă (l / an) - NOU (2010/30 / UE)	3360
Nivel de zgomot (dB(A) re 1 pW)	49