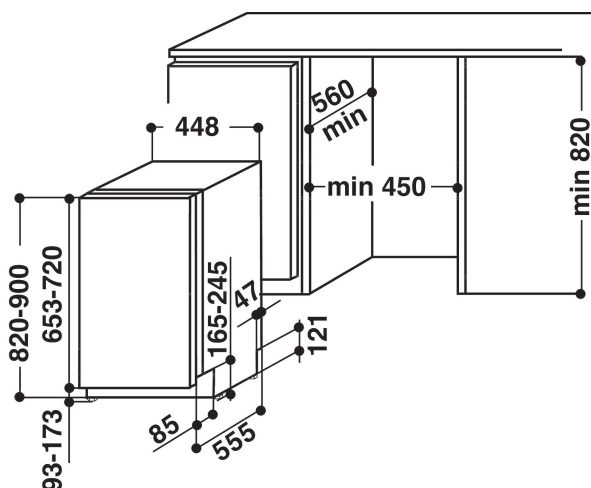


DISR 57H96 Z

12NC: F105530

Codul GTIN (EAN): 8050147055304



MAIN FEATURES

Tipul de construcție	Incorporabil
Tipul de instalare	Complet integrat
Tip de control	Electronic
Tipul de control al setărilor	-
Suprafață de lucru detașabilă	Fara
Panou decorativ al ușii	N/A
Culoarea principală a produsului	Alb
Conectarea electrică (W)	1900
Curent (A)	13
Tensiune (V)	220-240
Frecvență (Hz)	50
Length of Electrical Supply Cord (cm)	130
Tip de conectare	Schuko
Lungimea furtunului de alimentare (cm)	155
Lungimea furtunului de evacuare (cm)	150
Plintă reglabilă	Fara
Înălțimea blatului detașabil (mm)	0
Picioare reglabile	Da - toate din fata
Înălțimea produsului	820
Lățimea produsului	450
Adâncimea produsului	555
Adâncimea cu ușă deschisă la 90 grade (mm)	-
Înălțime minimă a nișei	820
Înălțime maximă a nișei	900
Lățime minimă a nișei	450
Lățime maximă a nișei	600
Adâncime nișă	560
Greutate netă (kg)	31.5
Greutate brută (kg)	33.5

TECHNICAL FEATURES

Programe automate	Da
Temperatura maximă pentru admisia apei (° C)	60
Opțiuni Pornire Întârziată	Continuous
Durată max Pornire Întârziată (h)	12
Indicator progres	-
Indicator digital contorizare	Da
Indicator luminos de sare	Da
Indicator luminos pentru agentul de clătire	Da
Dispozitiv de siguranță	Da
Coș superior reglabil	Da
Cel mai mare cos superior (cm)	0
Cel mai mare cos inferior (cm)	0
Numar de seturi	10

ENERGY LABEL

Clasa de eficiență energetică - NOU (2010/30 / UE)	A++
Consumul anual de energie (kWh / an) - NOU (2010/30 / UE)	211
Durata în modul pornit - NOU (2010/30 / UE)	12
Consum de energie în modul pornit - NOU (2010/30 / UE)	5
Consum de energie în modul oprit - NOU (2010/30 / UE)	0.5
Consum anual de apă (l / an) - NOU (2010/30 / UE)	2520
Nivel de zgomot (dB(A) re 1 pW)	46