

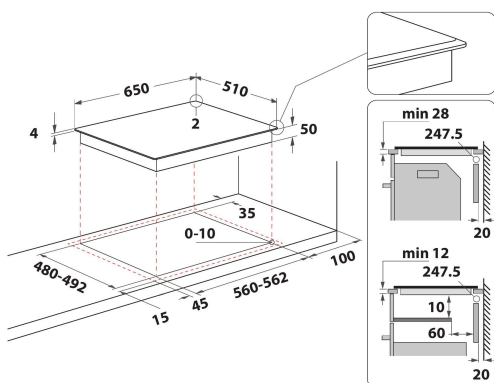
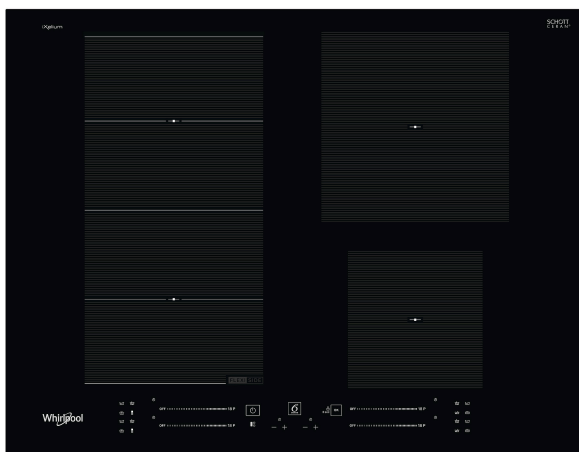
# WF S9365 BF/IXL

12NC: 859991579620

GTIN (EAN) kods: 8003437601026

Whirlpool

SENSING THE DIFFERENCE



## GALVENĀS IEZĪMES

Produktu grupa	Sildvirsmā
Konstrukcijas veids	Iebūvēts
Vadības veids	Elektronisks
Vadības iestatījumu veids	-
Gāzes degļu skaits	0
Elektrisko gatavošanas zonu skaits	4
Elektrisko plāksņu skaits	0
Siltuma starojuma plāksņu skaits	0
Halogēna plāksņu skaits	0
Indukcijas plāksņu skaits	4
Elektrisko sildzonu skaits	0
Vadības paneļa novietojums	Priekšpusē
Virsmas pamatmateriāls	Keramikas stikls
Produkta pamatkrāsa	Melns
Elektriskā pieslēguma jauda (W)	7200
Gāzes pieslēguma jauda (W)	0
Gāzes veids	Nav piemērojams
Strāva (A)	31,3
Voltāža (V)	220-240
Frekvence (Hz)	50/60
Elektrības vada garums (cm)	120
Kontaktdakšas veids	Nē
Gāzes pieslēgums	Nav piemērojams
Produkta platums	650
Produkta augstums	54
Produkta dziļums	510
Minimālais nišas augstums	28
Minimālais nišas platums	560
Nišas dziļums	480
Neto svars (kg)	9,9
Automātiskās programmas	Jā

## TEHNISKĀS ĪPAŠĪBAS

Ieslēgšanas indikators	Jā
Rādītāju skaits	4
Regulēšanas veids	Indukcija
Vāka veids	Bez
Atlikušā karstuma indikators	Separate
Strāvas ieslēgšanas/izslēgšanas slēdzis	Jā
Drošības iekārta	-
Taimeris	Jā

## ENERGOEFECTIVITĀTES MARĶĒJUMS

Enerģijas ievade

Elektrisks