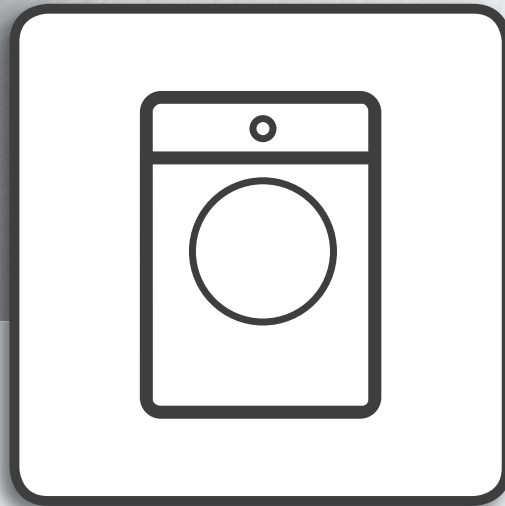


Whirlpool



Manuel d'utilisation



www.whirlpool.eu/register



FRANÇAIS..... 3

MANUEL D'UTILISATION



NOUS VOUS REMERCIONS D'AVOIR ACHETÉ UN PRODUIT WHIRLPOOL.

Afin de profiter d'une assistance encore plus complète, veuillez enregistrer votre appareil à l'adresse www.whirlpool.eu/register

TABLE DES MATIERES

| | |
|--|-----------|
| Consignes De Sécurité | 4 |
| MANUEL D'UTILISATION | 6 |
| Description du produit | |
| Appareil | 6 |
| Panneau de commande | 6 |
| 6th Sense Precision Dose | 7 |
| Spécifications techniques pour le raccordement à l'arrivée d'eau | 8 |
| Comment utiliser l'appareil | 9 |
| Première utilisation | 9 |
| Utilisation quotidienne | 9 |
| Réglages | 11 |
| Trucs et astuces | 12 |
| Tableau des programmes | 14 |
| Données de consommation | 15 |
| Programmes | 15 |
| Options, fonctions et voyants | 16 |
| Entretien et nettoyage | 19 |
| Nettoyage de l'extérieur du lave-linge | 19 |
| Contrôle du tuyau d'arrivée d'eau | 19 |
| Nettoyage des filtres du tuyau d'arrivée d'eau | 20 |
| Nettoyage du filtre de la pompe / évacuation de l'eau résiduelle | 21 |
| Transport et manipulation | 22 |
| Résolution des problèmes | 23 |
| FAQ WI-FI | 30 |
| Service d'assistance clientèle | 31 |
| Guide d'installation | 32 |

CONSIGNES DE SÉCURITÉ

IMPORTANT - À LIRE ET À RESPECTER

Avant d'utiliser l'appareil, lire attentivement les consignes de sécurité. Conservez-les à portée pour consultation ultérieure.

Le présent manuel et l'appareil en question contiennent des consignes de sécurité importantes qui doivent être lues et observées en tout temps. Le Fabricant décline toute responsabilité si les consignes de sécurité ne sont pas respectées, en cas de mauvaise utilisation de l'appareil, ou d'un mauvais réglage des commandes.

⚠ Les enfants en bas âge (0-3 ans) doivent être tenus à l'écart de l'appareil. Les jeunes enfants (3-8 ans) doivent être tenus à l'écart de l'appareil sauf s'ils se trouvent sous surveillance constante. Les enfants âgés de 8 ans et plus, ainsi que les personnes présentant des capacités physiques, sensorielles ou mentales réduites, ou ne possédant ni l'expérience ni les connaissances requises, peuvent utiliser cet appareil seulement s'ils sont supervisés, ou si une personne responsable leur a expliqué l'utilisation sécuritaire et les dangers potentiels de l'appareil. Ne laissez pas les enfants jouer avec l'appareil. Les enfants ne doivent pas nettoyer, ni procéder à l'entretien de l'appareil sans surveillance.

N'ouvrez pas la porte avec trop de vigueur et ne l'utilisez pas comme marchepied.

UTILISATION AUTORISÉE

⚠ MISE EN GARDE : Cet appareil n'est pas conçu pour fonctionner à l'aide d'un dispositif de commutation externe, comme une minuterie ou un système de télécommande.

⚠ Cet appareil est destiné à un usage domestique et peut aussi être utilisé dans les endroits suivants : cuisines pour le personnel dans les magasins, bureaux et autres environnements de travail ; dans les fermes ; par les clients dans les hôtels, motels, et autres résidences similaires.

⚠ Ne chargez pas la machine au-delà de sa capacité maximale (en kg de linge sec) qui est reportée dans le tableau des programmes.

⚠ Cet appareil n'est pas conçu pour un usage professionnel. N'utilisez pas l'appareil en extérieur.

⚠ N'utilisez pas de solvants (par exemple térébenthine, benzène), de détergents contenant des solvants, de la poudre à récurer, de détergents pour vitre ou tout usage, ou de liquides inflammables ; Ne lavez jamais des tissus imbibés avec du solvant ou des liquides inflammables dans le lave-linge.

INSTALLATION

⚠ Deux personnes minimum sont nécessaires pour déplacer et installer l'appareil - risque de

blesse. Utilisez des gants de protection pour le déballage et l'installation de l'appareil - vous risquez de vous couper.

Si vous souhaitez installer un sèche-linge au-dessus de votre lave-linge, vérifiez d'abord si cela est possible auprès du Service après-vente ou de votre détaillant. Une telle installation nécessite la fixation du sèche-linge sur le lave-linge à l'aide d'un kit de superposition adéquat, disponible auprès du Service après-vente ou de votre détaillant.

⚠ Ne déplacez jamais l'appareil en le tenant par le dessus ou le couvercle.

⚠ L'installation, incluant l'alimentation en eau (selon le modèle), et les connexions électriques, ainsi que les réparations, doivent être exécutées par un technicien qualifié. Ne procédez à aucune réparation ni à aucun remplacement de pièce sur l'appareil autre que ceux spécifiquement indiqués dans le guide d'utilisation. Gardez les enfants à l'écart du site d'installation. Après avoir déballé l'appareil, assurez-vous qu'il n'a pas été endommagé pendant le transport. En cas de problème, contactez votre revendeur ou le Service Après-Vente le plus proche. Une fois installé, gardez le matériel d'emballage (sacs en plastique, parties en polystyrène, etc.) hors de la portée des enfants - ils pourraient s'étouffer. L'appareil ne doit pas être branché à l'alimentation électrique lors de l'installation - vous pourriez vous électrocuter. Au moment de l'installation, assurez-vous que le câble d'alimentation n'est pas endommagé par l'appareil - risque d'incendie ou de choc électrique. Allumez l'appareil uniquement lorsque l'installation est terminée.

⚠ N'installez pas votre appareil dans un endroit où il pourrait être exposé à des conditions extrêmes comme : mauvaise ventilation, température inférieure à 5°C ou supérieure à 35°C.

⚠ Lors de l'installation de l'appareil, assurez-vous que les quatre pieds sont stables et reposent sur le sol, en les réglant si nécessaire, et vérifiez que l'appareil soit parfaitement de niveau en utilisant un niveau à bulle.

⚠ Si l'appareil est installé sur des planchers en bois ou « flottants » (certains parquets et matériaux stratifiés), fixez une feuille de contreplaqué de 60 x 60 x 3 cm (au moins) sur le sol, puis placez l'appareil dessus.

⚠ Raccordez le(s) tuyau(x) d'alimentation d'eau conformément aux règlements locaux de la compagnie de distribution d'eau.

⚠ Pour les modèles à remplissage à froid uniquement : Ne raccordez pas l'alimentation d'eau chaude.

⚠ Pour les modèles avec arrivée d'eau chaude : La température d'entrée de l'eau chaude ne doit pas dépasser 60°C.

⚠ Le lave-linge est doté d'écrous de transport destinés à éviter tout endommagement intérieur

pendant le transport. Avant de mettre l'appareil en service, les boulons de transport doivent être impérativement retirés. Une fois cette opération terminée, bouchez les ouvertures à l'aide des 4 obturateurs en plastique fournis.

⚠ Après l'installation du dispositif, attendez quelques heures avant de le démarrer, afin de l'acclimater aux conditions environnementales de la pièce.

⚠ Assurez-vous que les bouches de ventilation à la base de votre lave-linge (selon le modèle) ne sont pas obstruées par de la moquette ou tout autre matériau.

⚠ Utilisez uniquement de nouveaux tuyaux pour relier l'appareil à l'alimentation d'eau. Les anciens tuyaux ne doivent pas être réutilisés.

⚠ La pression de l'eau doit être dans la gamme de 0,1 - 1 Mpa.

AVERTISSEMENTS ÉLECTRIQUES

⚠ Il doit être possible de débrancher l'appareil de l'alimentation électrique en retirant la fiche de la prise de courant si elle est accessible, ou à l'aide d'un interrupteur multipolaire en amont de la prise de courant, conformément aux règles de câblage et l'appareil doit être mis à la terre conformément aux normes de sécurité électrique nationales.

⚠ N'utilisez pas de rallonge, de prises multiples ou d'adaptateurs. Une fois l'installation terminée, l'utilisateur ne devra plus pouvoir accéder aux composantes électriques. N'utilisez pas l'appareil si vous êtes mouillé ou si vous êtes pieds nus. N'utilisez pas l'appareil si le câble d'alimentation ou la prise de courant est endommagé(e), si l'appareil ne fonctionne pas correctement, ou s'il a été endommagé ou est tombé.

⚠ Si le câble d'alimentation est endommagé, il doit être remplacé avec un câble identique par le fabricant, un représentant du Service Après-vente, ou par toute autre personne qualifiée - vous pourriez vous électrocuter.

NETTOYAGE ET ENTRETIEN


⚠ AVERTISSEMENT : Assurez-vous que l'appareil est éteint et débranchez de l'alimentation électrique avant d'effectuer le nettoyage ou l'entretien ; n'utilisez jamais un appareil de nettoyage à vapeur - risque de choc électrique.

ÉLIMINATION DES MATÉRIAUX D'EMBALLAGE

Les matériaux d'emballage sont entièrement recyclables comme l'indique le symbole de recyclage . Les différentes parties de l'emballage doivent donc être jetées de manière responsable et en totale conformité avec la réglementation des autorités locales régissant la mise au rebut de déchets.

MISE AU REBUT DES APPAREILS ÉLECTROMÉNAGERS

Cet appareil est fabriqué avec des matériaux recyclables ou pouvant être réutilisés. Mettez-le au rebut en vous conformant à la réglementation locale en matière d'élimination des déchets. Pour toute information supplémentaire sur le traitement et le recyclage des appareils électroménagers, contactez le service local compétent, le service de collecte des déchets ménagers ou le magasin où vous avez acheté l'appareil. Cet appareil est certifié conforme à la Directive européenne 2012/19/UE relative aux déchets d'équipements électriques et électroniques (DEEE). En s'assurant que ce produit est correctement

mis au rebut, vous contribuerez à empêcher toute conséquence nuisible pour l'environnement et la santé. Le symbole  sur le produit ou sur la documentation qui l'accompagne indique qu'il ne doit pas être traité comme un déchet domestique, mais doit être remis à un centre de collecte spécialisé pour le recyclage des appareils électriques et électroniques.

DÉCLARATIONS DE CONFORMITÉ

Le fabricant, Whirlpool EMEA S.p.A., déclare que ce modèle D432 d'électroménager avec équipement radio Indigo est conforme à la directive 2014/53/UE.

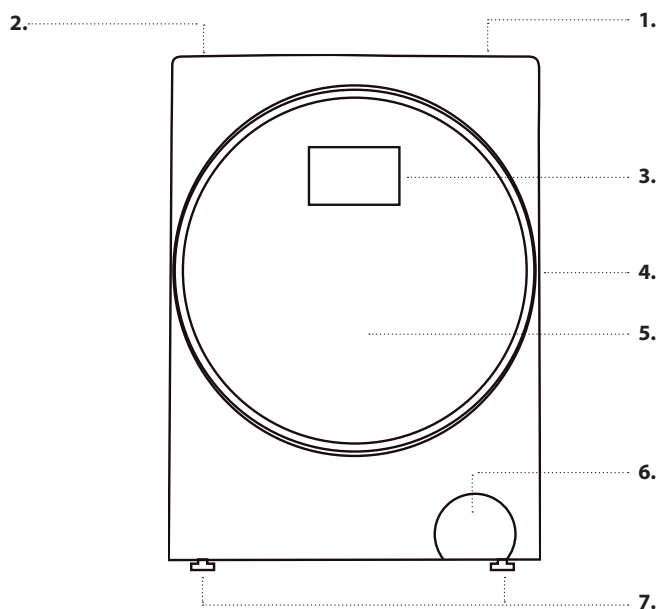
Le texte complet de la déclaration de conformité est présent sur le site internet suivant : docs.whirlpool.eu

L'équipement radio fonctionne sur la bande de fréquence de 2,4 GHz ISM, la puissance de radio-fréquence maximale transmise ne dépasse pas 20 dBm (p.i.r.e).

Ce produit comprend un logiciel libre développé par des tiers. La déclaration d'utilisation de la licence libre est disponible sur le site internet suivant : docs.whirlpool.eu

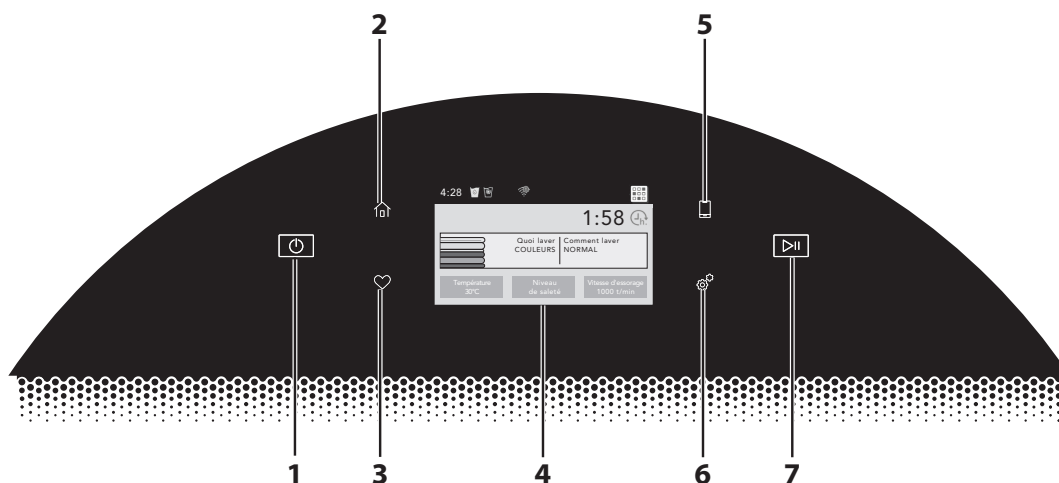
DESCRIPTION DU PRODUIT

APPAREIL



1. Plan de travail
2. Distributeur de détergent
3. Panneau de commande
4. Poignée de la porte
5. Porte
6. Filtre de la pompe
7. Pieds réglables (4)

PANNEAU DE COMMANDE



1. BOUTON MARCHE-ARRÊT

Touchez ce bouton pour mettre le lave-linge en marche.

2. BOUTON ACCUEIL

Touchez ce bouton pour faire apparaître l'écran d'accueil, où vous pourrez sélectionner votre cycle, les réglages et les options.

3. BOUTON FAVORIS

Ce bouton vous permet d'enregistrer vos cycles favoris et d'y accéder ultérieurement.

4. ÉCRAN LCD

Utilisez cet écran pour sélectionner le cycle, les réglages, les options, etc.

5. BOUTON TÉLÉCOMMANDE

Touchez ce bouton pour configurer une télécommande.

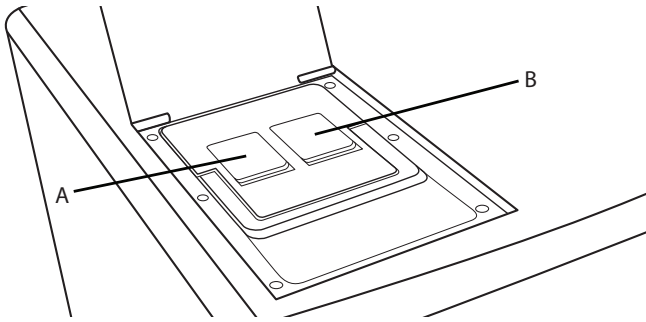
6. BOUTON OUTILS

Touchez ce bouton pour accéder à l'écran Outils. Pour plus d'informations, consultez la section RÉGLAGES.

7. BOUTON DÉBUT/PAUSE

Touchez ce bouton pour démarrer un cycle ou le mettre en pause. Lorsque vous démarrez un cycle, la porte se verrouille, le lave-linge détecte le volume de la charge et le cycle de lavage commence.

6th Sense Precision Dose



DOSAGE AUTOMATIQUE :

IMPORTANT : n'utilisez pas de produits de blanchiment à base de chlore dans cette machine et ne mettez pas de détergent en poudre dans le distributeur 6th Sense Precision Dose.

A. Réservoir 1

- Détergent liquide générique OU
- Détergent liquide spécifique (ex : spécial couleurs, laine, vêtements de sport, etc.)

Quantité maximale : 1000 ml

IMPORTANT : ne jamais mettre d'assouplissant dans le réservoir 1.

B. Réservoir 2

- Assouplissant OU
- Détergent liquide (détergent générique ou spécifique, par exemple, détergent spécial couleurs, laine ou vêtements de sport)

Quantité maximale : 500 ml

Choisissez votre configuration préférée parmi celles qui sont mentionnées dans la section COMMENT UTILISER LES RÉGLAGES DE L'APPAREIL.

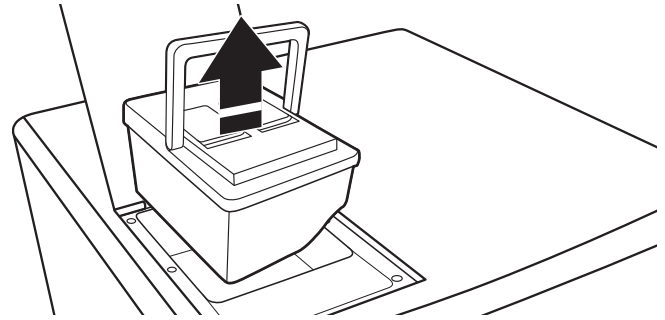
DOSAGE MANUEL :

Si vous ne voulez pas utiliser le distributeur, vous pouvez également verser le détergent directement dans le tambour.

1. Désactivez la fonction AUTO DOSING (DOSAGE AUTO) tel qu'expliqué dans la section RÉGLAGES - 6th Sense Precision Dose.
2. Mettez le détergent en poudre, gel, tablette ou liquide directement dans le tambour.
3. Insérez le détergent à proximité du début du tambour.
4. Ne sélectionnez pas l'option Prélavage en cas de dosage manuel.

Retrait du distributeur automatique :

1. Soulevez le couvercle du distributeur automatique sur le dessus du lave-linge.
2. Soulevez la poignée du distributeur automatique et tirez-la vers le haut pour sortir le distributeur du lave-linge.



Remise en place du distributeur automatique :

1. Placez le distributeur automatique dans son logement situé sur le dessus du lave-linge et assurez-vous qu'il est bien en place.
2. Fermez le couvercle du distributeur automatique.

RECOMMANDATIONS RELATIVES AU DÉTERGENT À UTILISER POUR LES DIFFÉRENTS TYPES DE LINGE

| Type de linge | Plage de température | Type de détergent recommandé |
|-------------------------------|----------------------|--|
| Coton, lin et linge résistant | (froid-90 °C) | Détergents universels |
| Couleurs claires/pastel | (froid-60 °C) | Détergents contenant un agent blanchissant |
| Couleurs vives | (froid-60 °C) | Détergents pour linge de couleur sans agent blanchissant |
| Noir/couleurs foncées | (froid-60 °C) | Détergents spéciaux pour linge noir/foncé |

SPÉCIFICATIONS TECHNIQUES POUR LE RACCORDEMENT À L'ARRIVÉE D'EAU

| | |
|--|---|
| ALIMENTATION EN EAU | Froide |
| ROBINET D'ARRIVÉE D'EAU | Raccord fileté pour tuyaux flexibles 3/4" |
| PRESSION D'ARRIVÉE D'EAU MINIMALE | 100 kPa (1 bar) |
| PRESSION D'ARRIVÉE D'EAU MAXIMALE | 1000 kPa (10 bar) |

COMMENT UTILISER L'APPAREIL

PREMIÈRE UTILISATION

Consultez la section relative à l'UTILISATION QUOTIDIENNE, pour savoir comment sélectionner et lancer un programme.

PREMIER CYCLE

Si vous branchez le lave-linge, il s'allume automatiquement. Il vous est alors demandé de définir votre langue d'affichage préférée.

Faites défiler la liste des différentes langues proposées vers le HAUT ou le BAS pour sélectionner celle de votre choix puis confirmez en appuyant sur OK. Ensuite, déterminez si vous voulez mettre de l'assouplissant ou du détergent dans le Réservoir 2 du distributeur de détergent (6th Sense PrecisionDose). Pour éliminer tous les résidus issus du processus de fabrication, procédez comme suit :

- Sélectionnez le programme « Coton + Assainissement » avec une température de 90 °C

- Ajoutez une petite quantité de détergent universel dans le compartiment de dosage manuel du distributeur de détergent (maximum 1/3 de la quantité recommandée par le fabricant du détergent pour du linge peu sale) et appuyez sur les boutons Auto dosing (Dosage auto) (leur voyant doit être éteint)
- Lancez le programme **sans ajouter de linge**.

FONCTION AUTO DOSING (DOSAGE AUTO)

Le distributeur de détergent du lave-linge est équipé d'un système à deux réservoirs pour la distribution automatique de détergent liquide et d'assouplissant. Avant d'utiliser cette fonction, suivez les instructions de la section RÉGLAGES pour :

Régler le contenu du réservoir 2. Par défaut, le Réservoir 1 est réglé pour accueillir un détergent (votre détergent principal) et le Réservoir 2 est configuré pour accueillir l'assouplissant. Si vous n'utilisez pas d'assouplissant, configurez le Réservoir 2 pour qu'il accueille aussi du détergent.

UTILISATION QUOTIDIENNE

TRIER VOTRE LINGE

1. RETIREZ TOUT CE QU'IL Y A DANS LES POCHE

- Les pièces, les épingles, etc. peuvent endommager votre linge ainsi que les composants de votre lave-linge.
- Dans le lave-linge, les articles tels que les mouchoirs en papier se déchirent en petits morceaux qui devront être éliminés à la main après le lavage.



2. FERMEZ LES FERMETURES ÉCLAIR, ATTACHEZ LES BOUTONS ET LES AGRAFES. ATTACHEZ LES CEINTURES OU LES RUBANS ENSEMBLE.

- Lavez les articles de petite taille (ex : bas, ceintures, etc.) ainsi que les articles présentant des agrafes (ex : soutien-gorges) dans un sac à linge ou une taie d'oreiller avec fermeture éclair. Retirez toujours les anneaux des rideaux ou lavez ces derniers avec leurs anneaux en les enfermant dans un sac en coton.



3. TRIEZ LE LINGE EN FONCTION DU TYPE DE TISSU OU DU SYMBOLE D'ENTRETIEN PRÉSENT SUR L'ÉTIQUETTE

Articles en coton, fibres mixtes, d'entretien facile / synthétique, laine, lavables à la main

- Couleur

Séparez le linge coloré des articles blancs. Lavez séparément les articles colorés neufs.

- Taille

Lavez des articles de tailles différentes ensemble de manière à améliorer l'efficacité de lavage et la répartition du linge dans le tambour.

- Délicats

Lavez les articles délicats séparément ; ils nécessitent un cycle de lavage délicat.

COMMENT UTILISER LE LAVE-LINGE

1. CHARGEMENT DU LINGE

- Préparez votre linge en suivant les recommandations de la section « TRUCS ET ASTUCES ».
- Assurez-vous que les fermetures éclair sont bien fermées et que les rubans sont bien noués ensemble.

- Ouvrez la porte et chargez le linge. Respectez les charges maximales indiquées dans le tableau des programmes

2. FERMETURE DE LA PORTE

- Veillez à ce qu'il n'y ait pas de linge qui reste coincé entre le verre de la porte et le joint en caoutchouc.
- Fermez la porte. Lorsqu'elle est bien fermée, vous devez entendre un clic.



3. OUVERTURE DU ROBINET D'EAU

- Assurez-vous que le lave-linge est bien raccordé au réseau électrique.
- Ouvrez le robinet d'eau

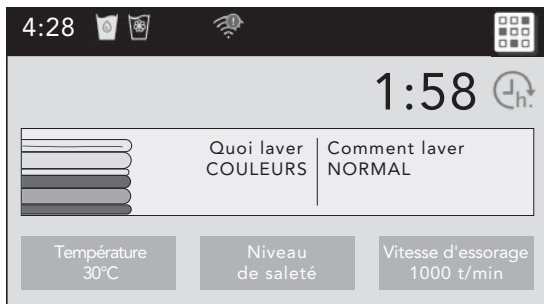


4. MISE EN MARCHÉ DU LAVE-LINGE

- Appuyez sur le bouton Marche-Arrêt. Une animation apparaît et un son retentit. Le dernier programme à avoir été utilisé est affiché. Après cela, le lave-linge est prêt à fonctionner.



5. CONFIGURATION DES ARTICLES À LAVER (QUOI LAVER)



Depuis l'écran d'accueil, touchez la zone « Quoi laver » de l'écran pour sélectionner le programme qui correspond le mieux aux articles que vous voulez laver. Il se peut que vous deviez faire défiler les différentes options avec votre doigt pour toutes les voir. Touchez le programme souhaité pour retourner à l'écran d'accueil. Touchez la zone « Comment laver » de l'écran pour sélectionner le programme qui convient le mieux à la méthode que vous souhaitez utiliser pour laver ces articles. Il se peut que vous deviez faire défiler les différentes options avec votre doigt pour toutes les voir. Touchez le programme souhaité pour retourner à l'écran d'accueil.

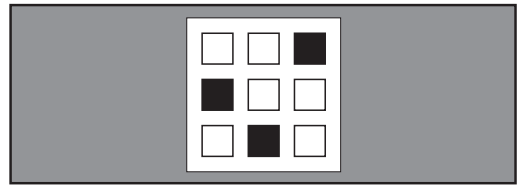
6. SÉLECTION DE LA TEMPÉRATURE, DU NIVEAU DE SALETÉ ET DE LA VITESSE D'ESSORAGE



Depuis l'écran d'accueil, touchez la zone « Température » de l'écran pour voir les réglages de température disponibles pour le cycle/programme que vous avez choisi à l'étape 5. Touchez le réglage de votre choix puis touchez OK pour confirmer. Touchez la zone « Vitesse d'essorage » de l'écran pour voir les réglages de vitesse d'essorage disponibles pour le cycle/programme choisi à l'étape 5. Touchez le réglage de votre choix puis touchez OK pour confirmer.

Touchez la zone « Niveau de saleté » de l'écran pour voir les niveaux de saleté disponibles pour le cycle/programme choisi à l'étape 5. Touchez le réglage de votre choix puis touchez OK pour confirmer.

7. SÉLECTION DES OPTIONS



Depuis l'écran d'accueil, touchez l'icône Options (en haut à droite de l'écran). L'écran correspondant apparaît et propose les options Prélavage, Fresh Care, Mutirinse (Rinçages multiples) et Repassage facile. Les options « Quoi laver » et « Comment laver » sélectionnées précédemment sont affichées sur l'écran. Touchez l'écran pour chaque option si vous souhaitez modifier sa configuration. Les options et réglages ne sont pas tous disponibles avec tous les programmes/cycles. Veuillez consulter le « TABLEAU DES PROGRAMMES » pour connaître les options et réglages disponibles. Consultez la section OPTIONS ET FONCTIONS pour plus d'informations.

8. AJOUT DE DÉTERGENT

- Si vous souhaitez ajouter du détergent **manuellement**, ouvrez la porte et ajoutez le détergent dans le tambour, tel qu'indiqué à la section 6th Sense PrecisionDose.
- Si vous voulez que le lave-linge dose le détergent **automatiquement**, il vous suffit de vous assurer que la fonction Auto dosing (Dosage auto) est activée (consultez la section MANUEL D'UTILISATION / OPTIONS, FONCTIONS ET VOYANTS / Utilisation du distributeur 6th Sense PrecisionDose). Le détergent est ajouté par le système de dosage automatique une fois que le programme a démarré.

9. LANCEMENT DU PROGRAMME

- Appuyez sur le bouton « Début/Pause » et le programme démarre.



10. MODIFICATION D'UN PROGRAMME EN COURS, EN CAS DE BESOIN

Vous pouvez encore changer les réglages lorsqu'un programme est en cours. Les modifications seront appliquées, à condition que la phase du programme concernée ne soit pas encore terminée.

- Appuyez sur le bouton correspondant (par exemple, « Vitesse d'essorage » pour modifier la vitesse d'essorage). L'écran indique que la valeur peut être réglée.
- Sélectionnez la bonne valeur en déplaçant le curseur vers la DROITE ou la GAUCHE de l'écran. Pour modifier les réglages d'un programme en cours, vous pouvez aussi procéder comme suit :
- Appuyez sur « Début/Pause » pour faire une pause dans le programme en cours
- Changez vos réglages
- Appuyez de nouveau sur « Début/Pause » pour poursuivre le programme.

11. PAUSE DANS UN PROGRAMME EN COURS ET OUVERTURE DE LA PORTE, EN CAS DE BESOIN (AJOUTER UN VÊTEMENT)

- Pendant les premières minutes du cycle, le bouton AJOUTER UN VÊTEMENT apparaît. Si vous appuyez dessus, la machine se met en pause et la porte est déverrouillée pour permettre l'ajout d'articles. Suivez les instructions à l'écran.

12. RÉINITIALISATION D'UN PROGRAMME EN COURS, EN CAS DE BESOIN

• Sur l'écran, appuyez sur l'icône située à côté du nom du cycle jusqu'à ce qu'il vous soit demandé de sélectionner « Continuer » ou « Retour » pour annuler le programme. L'eau est vidangée, le programme se termine et la porte est déverrouillée.



13. ARRÊT DU LAVE-LINGE UNE FOIS LE PROGRAMME TERMINÉ

• L'écran indique que le cycle est terminé et vous pouvez sortir votre linge.
 • Appuyez sur le bouton « Marche-Arrêt » pour éteindre le lave-linge. Si vous ne l'éteignez pas, le lave-linge s'éteindra automatiquement cinq minutes après la fin du programme, afin d'économiser de l'énergie.
 • Laissez la porte entrouverte de sorte que l'intérieur du lave-linge puisse sécher.



RÉGLAGES

Le bouton Outils vous donne accès à de nombreux autres réglages, programmes utilitaires, préférences et informations. Touchez le bouton OUTILS pour accéder à l'écran Outils, qui contient les options suivantes (vous devrez faire défiler la liste avec votre doigt pour accéder à toutes les options).

6th Sense Precision Dose Dispenser 1 (Distributeur 1 6th Sense PrecisionDose)

Appuyez sur cette icône pour accéder à : 6th Sense Precision Dose Status Dispenser 1 (État Distributeur 1 6th Sense PrecisionDose) et choisissez parmi les options suivantes :

- Actif
- Désactivé (1 programme)
- Arrêt (permanent)

Concentration de détergent Distributeur 1 et choisissez parmi les options suivantes :

- 10 ml
- 15 ml
- 20 à 35 ml
- 40 à 70 ml
- 70 à 170 ml

6th Sense Precision Dose Dispenser 2 (Distributeur 2 6th Sense PrecisionDose)

Appuyez sur cette icône pour accéder à : 6th Sense Precision Dose Status Dispenser 2 (État Distributeur 2 6th Sense Precision Dose) et choisissez parmi les options suivantes :

- Actif
- Désactivé (1 programme)
- Arrêt (permanent)

6th Sense Precision Dose Content Dispenser 2 (Contenu Distributeur 2 6th Sense Precision Dose) et choisissez parmi les options suivantes :

- Assouplissant
- Détergent

Lorsque vous avez choisi l'option Détergent : Sélectionnez Régler la concentration du distributeur 2 et choisissez parmi les options suivantes :

- 10 ml
- 15 ml

- 20 à 35 ml
- 40 à 70 ml
- 70 à 170 ml

Verrouillage des commandes

Appuyez sur cette icône pour verrouiller les commandes. Faites glisser votre doigt sur l'écran vers le haut pour déverrouiller.

Silence

Appuyez sur cette icône pour activer ou désactiver les sons.

Programmes utilitaires

Appuyez sur cette icône pour accéder aux programmes utilitaires suivants : Essorage, Vidange, Rinçage et essorage. Touchez le programme utilitaire que vous voulez utiliser et suivez les instructions à l'écran.

Préférences

Appuyez sur cette icône pour accéder aux options Heures et dates, Volume sonore, Réglages de l'écran et Régional. Suivez les instructions à l'écran.

Wi-Fi

Appuyez sur cette icône pour accéder aux options Connexion au réseau, Code SAID, Adresse MAC et Wi-Fi. Suivez les instructions à l'écran.

Info

Appuyez sur cette icône pour accéder aux options Service et assistance, Conserver le mode démo, Restaurer réglages d'usine, Modalités et conditions du wifi, et Modalités et conditions du logiciel. Suivez les instructions à l'écran.

AVERTISSEMENT : n'activez jamais l'option Conserver le mode démo. Si vous voyez apparaître un avertissement concernant le MODE DE DÉMONSTRATION, allez dans OUTILS, INFO et assurez-vous que l'option CONSERVER LE MODE DÉMO est bien désactivée.

TRUCS ET ASTUCES

TRIEZ VOTRE LINGE EN FONCTION DES CARACTÉRISTIQUES SUIVANTES






- Type de tissu / indications présentes sur l'étiquette (coton, fibres mélangées, synthétiques, laine, articles à laver à la main)
- Couleur (séparez les articles colorés du linge blanc, lavez les articles colorés neufs séparément)
- Taille (lavez des articles de tailles différentes ensemble de manière à améliorer l'efficacité de lavage et la répartition du linge dans le tambour)
- Délicats (lavez les petits articles, tels que les bas en nylon, et les articles présentant des agrafes, tels que les soutien-gorges, dans un sac en tissu ou une taie d'oreiller avec une fermeture éclair).

VIDEZ TOUTES LES POCHEs

- Les objets tels que les pièces de monnaie ou les épingles à nourrice peuvent endommager votre linge ainsi que le tambour de votre lave-linge.

SYMBOLES D'ENTRETIEN DES TEXTILES

La température indiquée dans le bac correspond à la température maximale admise pour laver l'article.

-  Action mécanique normale
-  Action mécanique réduite
-  Action mécanique très réduite
-  Lavage à la main uniquement
-  Ne pas laver

NETTOYEZ LE FILTRE DE LA POMPE RÉGULIÈREMENT

- Cela aidera à éviter qu'il ne s'obstrue, suite à quoi l'eau de vidange ne pourrait plus être pompée. Consultez la section NETTOYAGE ET ENTRETIEN / « Nettoyage du filtre de la pompe ».

COMMENT OUVRIR LA PORTE MANUELLEMENT EN CAS D'URGENCE

Avant d'ouvrir la porte tel que décrit ci-dessous, consultez la rubrique « Impossible de déverrouiller la porte » de la section « Résolution des problèmes ». Il se peut que la porte se débloque d'elle-même une fois le problème résolu.

Si vous ne parvenez toujours pas à ouvrir la porte, procédez comme suit :

Avant d'ouvrir la porte :

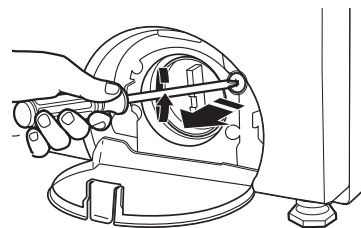
- Éteignez et débranchez le lave-linge.
- Fermez le robinet d'eau.

Vidangez toujours l'eau avant d'ouvrir la porte en :

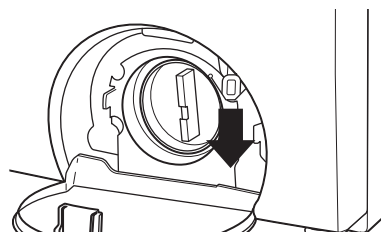
- Suivant les instructions de la section « Nettoyage du filtre de la pompe / Évacuation de l'eau résiduelle ».

Pour débloquer et ouvrir la porte de la machine à laver :

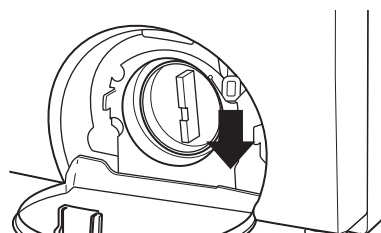
1. Ouvrez la porte d'accès au filtre de la pompe de vidange située dans l'angle inférieur droit à l'avant du lave-linge. À l'aide d'un tournevis cruciforme, desserrez et retirez la vis se trouvant dans la partie supérieure droite du compartiment.



2. Tirez vers le bas la languette en plastique située sous la vis que vous venez de retirer. La porte peut maintenant être ouverte et le linge retiré, si nécessaire.



3. Après avoir retiré le linge, si nécessaire, fixez la languette en plastique en remettant en place la vis que vous avez retirée à l'Étape 1 à travers l'orifice de la languette et en la serrant.



ÉCONOMIES ET PROTECTION DE L'ENVIRONNEMENT

- Pour optimiser l'utilisation d'énergie, d'eau, de détergent et de temps, respectez les charges maximales recommandées pour les différents programmes, tel qu'indiqué dans le tableau des programmes.
- Ne dépassez pas les quantités de détergent indiquées dans les instructions du fabricant du détergent. Utilisez la fonction Auto dosing (Dosage auto).
- Utilisez le mode Télécommande pour programmer et mettre en route le sèche-linge au moment où l'énergie coûte le moins cher.

NETTOYAGE DU DISTRIBUTEUR 6TH SENSE PRECISION DOSE

Au bout d'un certain temps d'utilisation de votre lave-linge, il se peut que vous trouvez une accumulation de résidus dans le distributeur 6th Sense Precision Dose.

Pour éliminer les résidus se trouvant dans les compartiments du distributeur, soulevez la poignée se trouvant sur le boîtier de ce dernier afin de le retirer du lave-linge puis rincez abondamment les compartiments à l'eau courante. Essuyez les surfaces extérieures du distributeur avec un détergent universel pour surfaces ou un chiffon humide et essuyez-les avec une serviette sèche. Remettez le distributeur en place dans le lave-linge et assurez-vous qu'il est correctement positionné.

IMPORTANT : Le distributeur 6th Sense Precision Dose ne passe pas au lave-vaisselle.

GUIDE DES CYCLES

Ce lave-linge possède une interface utilisateur unique destinée à vous aider à sélectionner le cycle le mieux adapté à votre linge.

Les fonctions « Quoi laver » et « Comment laver » vous aident à sélectionner le cycle optimal en deux étapes simples : Déterminez tout d'abord le type d'articles que vous souhaitez laver. Utilisez cette information pour sélectionner l'option « Quoi laver » adaptée.

Ensuite, déterminez comment vous souhaitez que le lave-linge lave votre linge et sélectionnez l'option « Comment laver » appropriée. Consultez le tableau ci-dessous pour plus de détails. Pour prendre soin au mieux de vos tissus, choisissez le cycle, les options et les réglages qui correspondent le mieux au linge à laver. Tous les réglages ne sont disponibles avec chaque cycle et certaines options ne peuvent pas être utilisées ensemble.

| Quels articles voulez-vous laver ? | Sélection de l'option « Quoi laver » : |
|---|--|
| Coton, lin et linge résistant | Coton |
| Articles clairs ou foncés en coton ou lin et charges mixtes | Couleurs / Mix |
| Tissus ne se repassant pas, robes, T-shirts/pantalons, synthétiques, vêtements transparents/en dentelle | Délicats / Synthétiques |
| Tissus/vêtements blancs | Blancs |
| Serviettes et gants de toilette résistants | Serviettes / Robes de chambre |

| Comment voulez-vous les laver ? | Sélection de l'option « Comment laver » : |
|---|---|
| Normal | Normal |
| Rapide | Rapide |
| Lavage délicat | Délicat |
| Lavage en profondeur | Intensif |
| Nettoyage en profondeur et rinçage intensif | Assainissement |

TABLEAU DES PROGRAMMES

| Programme | Comment laver | Symbole d'entretien (programme par défaut) | Plage de température en °C | Charge maxi (kg) | Peut être sélectionné en utilisant l'option | | | | | Peut être sélectionné directement | | Essorage Vitesse d'essorage maxi (tr/min) | Détergent et additifs | |
|---|---------------|---|-------------------------------|------------------|---|------------|------------------|------------------|------------------|-----------------------------------|----------------|---|-----------------------|---------------|
| | | | | | Prélavage | Fresh Care | Niveau de saleté | Rinçage intensif | Repassage facile | Auto dosing (Dosage auto) | Départ différé | | Détergent | Assouplissant |
| ÉCO COTON | N | | Froid/60°C | 12,0 | - | ✓ | - | ✓ | - | ✓ | ✓ | 1400 | ● | ○ |
| COTON | N-R-I-G-S | | Froid/90°C | 12,0 | ✓ | ✓ | ✓ | ✓ | ✓ | ✓ | ✓ | 1400 | ● | ○ |
| MIX | N-R | | Froid/60°C | 7,0 | - | ✓ | ✓ | ✓ | ✓ | ✓ | ✓ | 1400 | ● | ○ |
| SYNTHÉTIQUES | N-R-G | | Froid/60°C | 5,0 | ✓ | ✓ | ✓ | ✓ | ✓ | ✓ | ✓ | 1200 | ● | ○ |
| DÉLICATS | N-R-G | | Froid/40°C | 3,0 | - | ✓ | ✓ | ✓ | ✓ | ✓ | ✓ | 600 | ● | ○ |
| LAINE | N | | Froid/40°C | 2,0 | - | - | ✓ | ✓ | - | ✓ | ✓ | 400 | ● | ○ |
| CHEMISES / VÊTEMENTS DE TRAVAIL | N-R-G | | Froid/30°C | 3,0 | ✓ | ✓ | ✓ | ✓ | ✓ | ✓ | ✓ | 400 | ● | ○ |
| BLANCS | N-I-G-S | | Froid/60°C | 12,0 | ✓ | ✓ | ✓ | ✓ | ✓ | ✓ | ✓ | 1400 | ● | ○ |
| COULEURS | N-R-G | | Froid/30°C | 7,0 | ✓ | ✓ | ✓ | ✓ | ✓ | ✓ | ✓ | 1000 | ● | ○ |
| JEANS | N-R-I-G | | Froid/60°C | 6,0 | - | ✓ | ✓ | ✓ | ✓ | ✓ | ✓ | 1000 | ● | ○ |
| SPORT | N-R | | Froid/60°C | 4,0 | - | ✓ | ✓ | ✓ | ✓ | ✓ | ✓ | 1400 | ● | ○ |
| ARTICLES POUR BÉBÉ | N-R-I-G | | Froid/60°C | 6,0 | ✓ | ✓ | ✓ | ✓ | ✓ | ✓ | ✓ | 1000 | ● | ○ |
| LITERIE | N-R-I-G-S | | Froid/90°C | 3,5 | ✓ | ✓ | ✓ | ✓ | ✓ | ✓ | ✓ | 1400 | ● | ○ |
| COUETTE | N-R-G | | Froid/40°C | 3,5 | - | ✓ | ✓ | ✓ | ✓ | ✓ | ✓ | 600 | ● | ○ |
| TAPIS DE BAIN / DE CUISINE | N-R-G | | Froid/40°C | 3,0 | - | ✓ | ✓ | ✓ | ✓ | ✓ | ✓ | 600 | ● | ○ |
| RIDEAUX | N-R-G | | Froid/40°C | 3,0 | - | ✓ | ✓ | ✓ | ✓ | ✓ | ✓ | 600 | ● | ○ |
| SERVIETTES / ROBES DE CHAMBRE | N-R-I-G-S | | Froid/90°C | 10,0 | ✓ | ✓ | ✓ | ✓ | ✓ | ✓ | ✓ | 1400 | ● | ○ |
| ARTICLES POUR ANIMAUX | N-R-G | | Froid/40°C | 3,0 | - | ✓ | ✓ | ✓ | ✓ | ✓ | ✓ | 600 | ● | ○ |
| VÊTEMENTS POUR LE JARDINAGE / L'EXTÉRIEUR | N-R-I-G | | Froid/60°C | 6,0 | ✓ | ✓ | ✓ | ✓ | ✓ | ✓ | ✓ | 1000 | ● | ○ |
| MAILLOT DE BAIN | N | | Froid/40°C | 2,0 | - | - | ✓ | ✓ | - | ✓ | ✓ | 400 | ● | ○ |
| ESSORAGE | - | | - | 12,0 | - | ✓ | - | - | - | - | ✓ | 1400 | - | - |
| RINÇAGE ET ESSORAGE | - | | - | 12,0 | - | ✓ | - | ✓ | - | ✓ | ✓ | 1400 | - | ○ |
| VIDANGE | - | | - | 12,0 | - | - | - | - | - | - | ✓ | 1400 | - | - |

N Normal (par défaut)

R Rapide

G Délicat

✓ Peut être sélectionné/facultatif

● Nécessaire

I Intensif

S Assainissement

- Ne peut pas être sélectionné/
non applicable

○ Facultatif

DONNÉES DE CONSOMMATION

Ces données peuvent différer à votre domicile à cause de conditions variables de température d'arrivée d'eau, de pression de l'eau, etc.

| PROGRAMME | TEMPÉRATURE (°C) | CHARGE (KG) | EAU (L) | ÉNERGIE (KWH) | HUMIDITÉ RÉSIDUELLE APPROXIMATIVE (%) |
|--------------|------------------|-------------|---------|---------------|---------------------------------------|
| Coton | 40 | 12,0 (maxi) | 133 | 1,7 | 50 |
| Synthétiques | 40 | 5,0 | 85 | 1,13 | 40 |
| ÉCO COTON ◻ | 60 | 12,0 (maxi) | 65 | 0,850 | 53 |
| ÉCO COTON ◻ | 60 | 6,0 | 40 | 0,455 | 53 |
| ÉCO COTON ◻ | 40 | 6,0 | 40 | 0,450 | 53 |

Valeurs mesurées dans des conditions normales, conformément à la norme CEI/EN 60456. Les résultats de test ci-dessus sont basés sur l'utilisation du détergent en poudre avec dosage manuel, tel qu'indiqué dans la section 6th Sense PrecisionDose. Les valeurs d'eau, d'énergie et d'humidité résiduelle font référence au réglage par défaut des programmes, sans options, en respectant la capacité de charge maximale du lave-linge. Les valeurs acoustiques indiquées sur l'étiquette font référence à l'appareil une fois installé.

Le programme **Éco coton** est le programme standard pour laver les articles en coton normalement sales et c'est le plus efficace en termes de consommation combinée d'eau et d'énergie. Pour des raisons d'économie d'énergie, la température réelle de l'eau peut diverger de la température spécifiée pour le programme.

La consommation électrique est de 0,4 W lorsque le lave-linge est éteint, de 3 W lorsqu'il est laissé allumé, et de 1 W lorsqu'il est en veille réseau.

PROGRAMMES

Veillez respecter les recommandations présentes sur les étiquettes de votre linge.

ÉCO COTON

Articles en coton normalement sales. À 40 °C et 60 °C, programme coton standard et le plus favorable en termes de consommation combinée d'eau et d'énergie pour laver le linge en coton.

Les valeurs présentes sur l'étiquette énergétique sont basées sur ce programme.



COTON

Articles résistants en coton et lin, de normalement sales à très sales, tels que les serviettes de bain, les sous-vêtements, le linge de table, etc.

MIX

Articles résistants, de peu sales à normalement sales, en coton, lin, fibres synthétiques et mélanges de ces matières. Programme d'une durée d'une heure.

SYNTHÉTIQUES

Articles normalement sales en fibres synthétiques (telles que le polyester, le polyacrylique, la viscose, etc.) ou leurs mélanges avec du coton.

DÉLICATS

Linge fragile réalisé dans des tissus délicats, qui nécessite d'être traité en douceur.

LAINES

Lainages, porteurs du symbole « Woolmark » et indiqués comme lavables en machine, mais aussi textiles à base de soie, lin, laine et viscose marqués comme lavables à la main.

CHEMISES / VÊTEMENTS DE TRAVAIL

Chemises, chemisiers et vêtements de travail fragiles en coton, synthétiques ou mélanges de ces matières.

BLANCS

Programme adapté pour laver les articles en coton résistant et lin, de normalement sales à très sales, tels que les serviettes de bain, sous-vêtements, linge de table et literie, etc.

Uniquement lorsque la température sélectionnée est 90 °C, le cycle comporte une phase de pré-lavage avant la phase de lavage principale. Dans ce cas, il est recommandé de mettre du détergent à la fois dans le compartiment pré-lavage et dans le compartiment lavage principal.

COULEURS

Articles en coton, synthétiques ou mélanges de ces matières, de peu sales à normalement sales ; délicats également. Ce programme aide à préserver les couleurs.

JEANS

Articles en jean de coton et autres vêtements fabriqués dans des matières robustes analogues, tels que des pantalons et des vestes.

SPORT

Vêtements de sport en jersey de coton ou microfibrés, normalement sales et présentant des traces de transpiration. Ce programme comprend un cycle de pré-lavage et vous pouvez donc ajouter du détergent dans le compartiment pré-lavage également. N'utilisez pas d'assouplissant.

ARTICLES POUR BÉBÉ

Vêtements de bébé normalement sales en coton et/ou lin. Un rinçage plus approfondi aide à protéger la peau sensible des bébés.

LITERIE

Linge de lit blanc ou coloré en coton et fibres synthétiques ou mélanges des deux.

COUETTE

Articles de grandes dimensions tels que les sacs de couchage, couvertures lavables, tapis de bain, oreillers et couettes en plume ou matières synthétiques.

TAPIS DE BAIN / DE CUISINE

Cycle conçu pour laver les tapis, garantissant une élimination parfaite de la saleté.

RIDEAUX

Cycle à utiliser pour laver les rideaux. Nous conseillons l'utilisation d'un détergent spécial qui a

été conçu pour laver le linge délicat.

SERVIETTES / ROBES DE CHAMBRE

Articles résistants en coton et lin, de normalement sales à très sales, tels que les serviettes et peignoirs de bain.

ARTICLES POUR ANIMAUX

Programme parfait pour éliminer les poils des animaux présents sur leurs affaires.

VÊTEMENTS POUR LE JARDINAGE / L'EXTÉRIEUR

Programme développé pour laver comme il se doit les vêtements particulièrement sales (ex : avec des taches de terre ou d'herbe).

MAILLOT DE BAIN

Maillot de bain identifié comme lavable en machine ou lavable à la main.

ESSORAGE

Programme séparé d'essorage intensif. Réservé au linge résistant.

RINÇAGE ET ESSORAGE

Programme séparé de rinçage et d'essorage intensif. Réservé au linge résistant.

VIDANGE

Programme séparé de vidange de l'eau, sans essorage.

OPTIONS, FONCTIONS ET VOYANTS

Consultez le Tableau des programmes pour vérifier quelles sont les options disponibles pour le programme que vous avez sélectionné

OPTIONS qui peuvent être sélectionnées en appuyant sur le bouton Options

Pré-lavage

Aide à laver les articles très sales en ajoutant une phase de pré-lavage au programme de lavage sélectionné. Rallonge le programme d'environ 20 minutes. Pour ajouter de la lessive pour le pré-lavage, veillez à utiliser le distributeur 6th Sense Precision Dose.

Fresh Care

Aide à garder votre linge frais si vous ne pouvez pas le sortir du lave-linge dès la fin du programme. Le lave-linge termine le programme par un essorage court à la vitesse sélectionnée par l'utilisateur, puis il commence à brasser le linge à intervalles réguliers peu de temps après la fin du programme.

Ce brassage régulier se poursuit pendant environ 6 heures après la fin de votre programme de lavage. Vous pouvez l'arrêter à tout moment en appuyant sur le bouton à l'écran ; la porte se déverrouille et vous pouvez sortir votre linge.

Niveau de saleté

Aide à bien nettoyer le linge très sale et taché, en optimisant l'efficacité des additifs utilisés pour éliminer les taches.

Rinçage intensif

Aide à éviter qu'il reste des résidus de détergent sur le linge en prolongeant la phase de rinçage. Particulièrement adapté pour laver le linge de bébé, pour les personnes qui souffrent d'allergies et dans les régions où l'eau est douce.

Repassage facile

Aide à réduire la formation de plis. Le lavage et les cycles sont modifiés.

FONCTIONS

Utilisation du distributeur 6th Sense Precision Dose

1. Ouvrez le couvercle du distributeur automatique sur le dessus du lave-linge.
2. Soulevez le couvercle de remplissage du distributeur de détergent liquide (Distributeur 1). Ajoutez du détergent liquide jusqu'au repère « MAX ». Ne dépassez pas ce repère. Fermez le couvercle de remplissage. Vous entendrez un déclic lorsqu'il sera bien en place.
3. Soulevez le couvercle de remplissage du distributeur d'assouplissant liquide (Distributeur 2). Ajoutez de l'assouplissant liquide jusqu'au repère « MAX ». Ne dépassez pas ce repère. Fermez le couvercle de remplissage. Vous entendrez un déclic lorsqu'il sera bien en place.

REMARQUE : si le Distributeur 1 est vide, vous pouvez choisir de n'ajouter que la quantité suffisante de détergent liquide pour un cycle de lavage.

REMARQUE : si le Distributeur 2 est vide, vous pouvez choisir de n'ajouter que la quantité suffisante d'assouplissant liquide pour un cycle de lavage.

4. Fermez doucement le couvercle du distributeur automatique. Vérifiez qu'il est complètement fermé.
5. Assurez-vous que le distributeur automatique est activé. Utilisez le bouton Outils pour vérifier que le Distributeur 1 et le Distributeur 2 sont tous les deux activés et que la concentration en détergent est correcte. Consultez la section COMMENT UTILISER L'APPAREIL-RÉGLAGES.

REMARQUES :

- Le Distributeur 2 peut être utilisé en guise de deuxième distributeur de détergent liquide. Utilisez le bouton Outils et sélectionnez « 6th Sense Precision Dose Dispenser 2 » (Distributeur 2 6th Sense PrecisionDose) pour modifier le contenu du Distributeur 2 et régler la concentration en détergent. Assurez-vous que l'autre distributeur est désactivé.

- Nettoyez soigneusement le distributeur de détergent liquide (Distributeur 1) avant de passer à une autre marque de détergent.

- Nettoyez soigneusement le distributeur d'assouplissant liquide (Distributeur 2) avant de passer de l'assouplissant liquide au détergent liquide, avant de revenir du détergent liquide à l'assouplissant liquide ou avant de passer à une autre marque de détergent.

IMPORTANT :

- N'utilisez pas de produits de blanchiment à base de chlore dans cette machine. Les produits de blanchiment à base de chlore l'endommageraient.
- Ne mettez pas de détergent en doses individuelles dans le distributeur automatique.
- N'utilisez pas de détergent en poudre dans le distributeur automatique.

Configuration Wi-Fi (non applicable en Russie)

La fonctionnalité 6th Sense Live permet de contrôler le lave-linge à distance depuis un appareil externe. Pour que la machine puisse être contrôlée à distance, vous

devez d'abord réaliser avec succès la procédure de configuration de la connexion. Cette procédure est nécessaire pour enregistrer votre machine et vous connecter à votre réseau domestique.

- Tapez sur « CONFIGURER MAINTENANT » pour configurer la connexion.



Sinon, tapez sur « IGNORER » pour connecter votre produit plus tard.

COMMENT PROCÉDER À LA CONFIGURATION

Pour pouvoir utiliser cette fonctionnalité, vous devez posséder un smartphone ou une tablette et un routeur sans fil connecté à Internet. Veuillez vérifier à l'aide de votre appareil intelligent que la force du signal de votre réseau sans fil domestique est suffisante à proximité de la machine.

Configuration minimale requise

Appareil intelligent : Système d'exploitation Android avec un écran de 1280x720 (ou plus) ou iOS.

Rendez-vous sur le Store pour connaître la compatibilité de l'application avec les différentes versions d'Android ou iOS.

Routeur sans fil : 2,4 Ghz WiFi b/g/n.

1. Téléchargez l'application 6th Sense Live.

La première étape pour rendre votre machine connectée consiste à télécharger l'application pour votre appareil mobile. L'application 6th Sense Live vous guidera tout au long des étapes répertoriées ici. Vous pouvez télécharger l'application 6th Sense Live en vous rendant sur iTunes ou sur Google Play.

2. Créez un compte

Si vous ne l'avez pas déjà fait, vous devrez créer un compte. Cela vous permettra de synchroniser vos appareils, de les voir et de les contrôler à distance.

3. Enregistrez votre appareil

Enregistrez votre appareil en suivant les instructions de l'application. Pour pouvoir réaliser le processus d'enregistrement vous aurez besoin du numéro d'identification de votre appareil intelligent (numéro SAID). Ce code unique est le numéro qui suit le mot SERVICE sur la plaque signalétique du produit.

4. Connectez-vous au réseau Wi-Fi

Suivez la procédure de configuration de la connexion. L'application vous guidera dans le processus de connexion de votre appareil au réseau sans fil de votre domicile. Si votre routeur prend en charge la technologie WPS 2.0 (ou supérieure), sélectionnez « MANUEL » puis « Configuration WPS » : Appuyez sur le bouton WPS de votre routeur sans fil pour établir une connexion entre les deux produits.

Si nécessaire, vous pouvez aussi connecter le produit manuellement en utilisant l'option « Search for a network » (Chercher un réseau).

Le code SAID est utilisé pour synchroniser un appareil intelligent avec votre machine. L'adresse MAC est affichée pour le module Wi-Fi.

La procédure de synchronisation doit être effectuée de nouveau si vous changez les propriétés de configuration de votre routeur (nom de réseau, mot de passe ou fournisseur de données).

Réglage de l'heure et de la date

Si vous connectez votre lave-linge à votre réseau domestique, l'heure et la date seront réglées automatiquement. Sinon, vous devrez les paramétrer.

- Tapez sur les chiffres pour régler l'heure.
- Tapez sur « RÉGLAGE » pour confirmer.

Une fois l'heure réglée, vous devrez régler la date.

- Tapez sur les chiffres pour régler la date.
- Tapez sur « RÉGLAGE » pour confirmer.

Départ différé

Cette fonction vous permet de retarder la fin du programme afin que votre linge soit prêt à l'heure de votre choix.

Vous pouvez retarder le programme jusqu'à 8 heures. Uniquement si vous ajoutez le détergent manuellement : utilisez du détergent en poudre ou en tablettes, pas de détergent liquide. Sélectionnez le programme, la température et les options.

- Touchez l'icône « Départ différé ». L'icône change de couleur.
- Faites glisser l'icône vers la DROITE ou la GAUCHE pour sélectionner un délai de différé de 15 minutes à 8 heures.
- Touchez le bouton « Début / Pause ». Le compte à rebours commence. L'écran indique le délai de Différé (= temps restant jusqu'à la fin du programme) ainsi que la durée par défaut du programme. Si vous ouvrez la porte, le départ différé sera annulé.
- Le programme démarre automatiquement, au moment lui permettant d'être terminé à la fin du délai programmé. Au démarrage du programme, le compte à rebours à l'écran est remplacé par le statut du programme.

Pour annuler le départ différé :

- ouvrez la porte
- appuyez sur l'icône de départ différé pour l'annuler ou appuyez sur Début/pause pour lancer le programme sélectionné immédiatement
- ou appuyez sur le bouton Marche-Arrêt et maintenez-le enfoncé pour annuler totalement le paramétrage du programme.

Verrouillage des commandes

Cette fonction sert à verrouiller les boutons et les touches du panneau de commande contre toute utilisation indésirable.



Pour verrouiller les commandes :

- Le lave-linge doit être allumé.
 - Appuyez sur le bouton de l'option et maintenez-le enfoncé jusqu'à ce que l'écran indique que les touches sont verrouillées. Les boutons et les touches sont maintenant verrouillés ; seul le bouton Marche-Arrêt fonctionne.
- Si vous éteignez puis rallumez le lave-linge, le verrouillage des touches demeure actif jusqu'à ce que vous le désactiviez.

Pour déverrouiller les commandes : faites glisser l'icône de verrouillage vers le haut de l'écran.

VOYANTS

Détartrage

Un message à l'écran avertira régulièrement (environ tous les 50 cycles) l'utilisateur qu'il doit lancer un cycle de nettoyage automatique afin de nettoyer le lave-linge et de lutter contre l'accumulation de calcaire et les mauvaises odeurs. Pour un entretien optimal, nous vous suggérons d'utiliser le Détartrant et dégraissant WPRO, en suivant les instructions se trouvant sur l'emballage. Ce produit peut être acheté en contactant le service d'assistance technique ou sur le site Internet www.whirlpool.eu. Whirlpool décline toute responsabilité en cas de dommages, quels qu'ils soient, causés par l'utilisation d'autres produits de nettoyage pour lave-linge vendus dans le commerce.

ENTRETIEN ET NETTOYAGE

⚠ AVERTISSEMENT

Veillez à bien éteindre le lave-linge et à le débrancher du réseau électrique avant toute opération de nettoyage ou d'entretien.

N'utilisez jamais de liquides inflammables pour nettoyer le lave-linge.

NETTOYAGE DE L'EXTÉRIEUR DU LAVE-LINGE

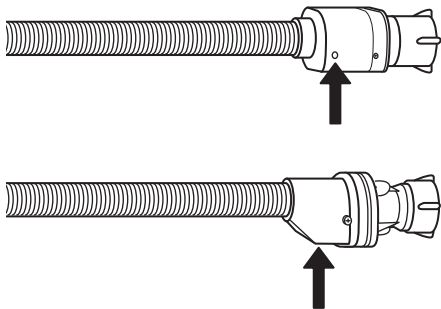
Nettoyez l'extérieur du lave-linge à l'aide d'un chiffon doux humide.



N'utilisez pas de détergents génériques, de détergents pour le verre, de poudres à récurer ou d'autres produits similaires pour nettoyer le panneau de commande, car ils pourraient endommager les éléments imprimés.

CONTRÔLE DU TUYAU D'ARRIVÉE D'EAU

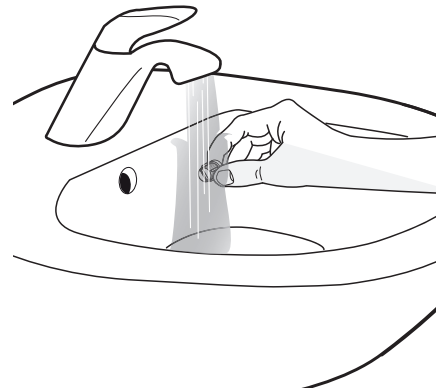
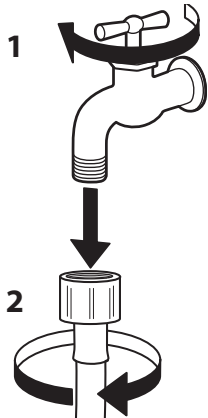
Vérifiez périodiquement l'intégrité du tuyau d'arrivée d'eau. Si jamais il est endommagé, contactez l'Assistance clientèle ou un revendeur agréé afin d'obtenir un tuyau de rechange.



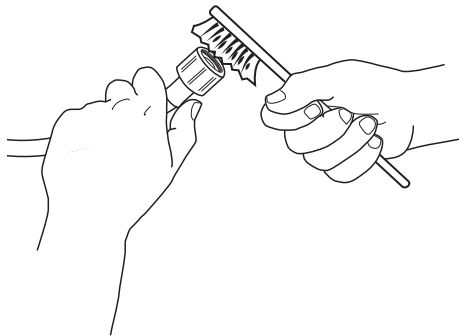
Vérifiez la fenêtre d'inspection de la soupape de sécurité (voir la flèche). Si elle est rouge, cela signifie que la fonction de protection contre les risques d'inondation a été enclenchée ; dans ce cas, le tuyau doit être remplacé par un tuyau neuf. Afin de détacher le tuyau, appuyez sur le bouton de libération (s'il est présent) et dévissez le tuyau.

NETTOYAGE DES FILTRES DU TUYAU D'ARRIVÉE D'EAU

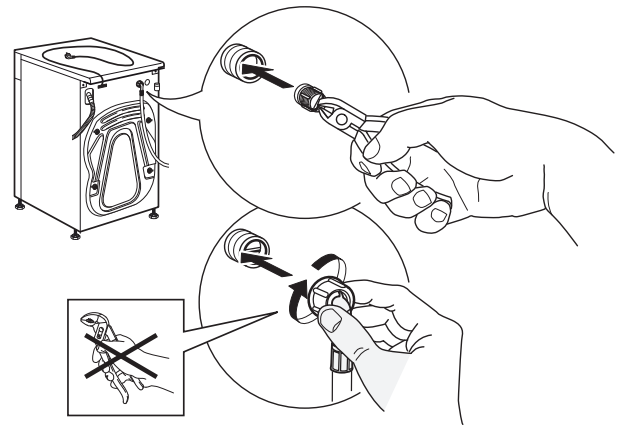
1. Fermez le robinet d'eau et dévissez le tuyau d'arrivée d'eau.



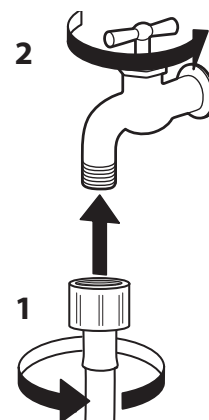
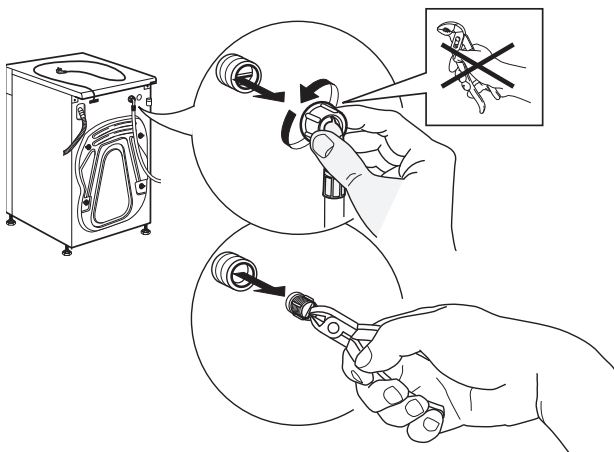
2. Nettoyez soigneusement le filtre en maille situé à l'extrémité du tuyau à l'aide d'une brosse.



4. Remettez le filtre en maille en place. Reconnectez le tuyau d'arrivée d'eau au robinet et au lave-linge. N'utilisez pas d'outils pour raccorder le tuyau d'arrivée d'eau. Ouvrez le robinet d'eau et vérifiez que tous les raccords ont été correctement serrés.



3. Ensuite, dévissez manuellement le tuyau d'arrivée d'eau de l'arrière du lave-linge. En utilisant une pince, retirez le filtre en maille de la vanne située à l'arrière du lave-linge et nettoyez-le.



NETTOYAGE DU FILTRE DE LA POMPE / ÉVACUATION DE L'EAU RÉSIDUELLE

⚠ AVERTISSEMENT

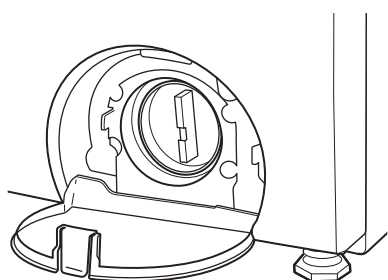
Vérifiez que le lave-linge a bien été éteint et débranché du réseau électrique avant de nettoyer le filtre de la pompe ou d'évacuer l'eau résiduelle. Si un programme à haute température

a récemment été utilisé, attendez que l'eau ait refroidi avant de l'évacuer.

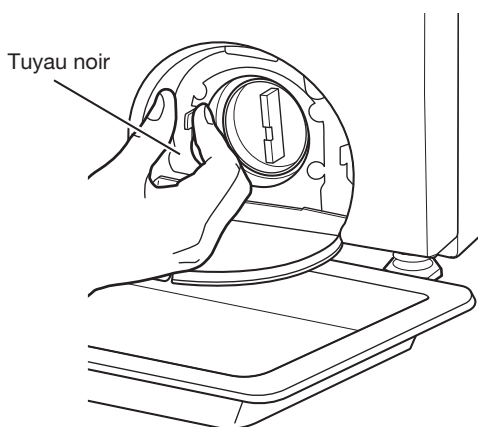
Le filtre de la pompe doit être nettoyé régulièrement afin d'éviter à l'eau de rester à l'intérieur de l'appareil après les cycles de lavage à cause d'obstructions du filtre.

REMARQUE : réalisez la procédure suivante tous les 3 mois.

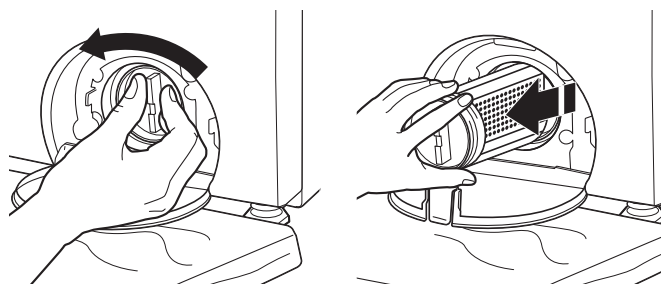
1. Ouvrez la porte d'accès au filtre de la pompe de vidange située dans l'angle inférieur droit à l'avant du lave-linge.



2. Placez un récipient large et plat sous le filtre de la pompe de vidange afin de pouvoir recueillir l'eau. Sortez le tuyau noir, retirez le bouchon et videz le tuyau dans le récipient. Videz le récipient. Si nécessaire, répétez cette procédure jusqu'à ce que toute l'eau ait été évacuée. Vérifiez que le tuyau noir est complètement sec et fermez-le en mettant son bouchon.

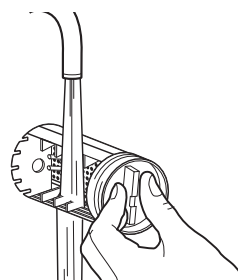


3. Placez un chiffon en coton sous la pompe de vidange pour absorber toute l'eau qui pourrait encore s'y trouver. Ensuite, retirez le filtre de la pompe de vidange en le tournant dans le sens inverse des aiguilles d'une montre.

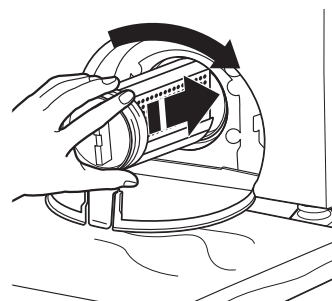


4. Retirez à la main les grosses boules de peluches présentes sur le filtre et jetez-les dans une poubelle adaptée.

Retirez les résidus restants se trouvant encore sur le filtre en le rinçant à l'eau.



5. Remettez le filtre de la pompe de vidange en place en le tournant dans le sens des aiguilles d'une montre. Veillez à le tourner à fond, avec la poignée du filtre en position verticale.



TRANSPORT ET MANIPULATION

⚠ AVERTISSEMENT

Ne soulevez pas le lave-linge en le tenant par sa surface supérieure.

- 1.** Débranchez la prise électrique et fermez le robinet d'eau.
- 2.** Vérifiez que la porte et le distributeur de détergent sont bien fermés.
- 3.** Débranchez le tuyau d'arrivée d'eau du robinet puis déconnectez le tuyau de vidange. Éliminez toute l'eau résiduelle se trouvant dans les tuyaux et fixez-les de telle sorte qu'ils ne risquent pas d'être endommagés pendant le transport.
- 4.** Remettez les boulons de transport. Réalisez en sens inverse la procédure de retrait décrite dans les Instructions d'installation.
Important : ne transportez jamais le lave-linge sans avoir mis en place les boulons de transport.

RÉSOLUTION DES PROBLÈMES

Il arrive parfois que le lave-linge ne fonctionne pas correctement pour certaines raisons. Avant d'appeler le Centre d'assistance, il est recommandé de vérifier si le problème peut facilement être résolu en consultant la liste suivante.

| Votre situation | Causes possibles | Solution |
|---|---|---|
| Vibrations ou déséquilibre | | |
| Le lave-linge vibre, se balance ou se déplace | <ul style="list-style-type: none"> • Les pieds ne sont peut-être pas en contact avec le sol et verrouillés. • Le lave-linge n'est peut-être pas à niveau. • La charge de linge est peut-être déséquilibrée ou trop importante. • Les boulons de transport sont encore installés à l'arrière du lave-linge. | <ul style="list-style-type: none"> • Les pieds avant et arrière doivent être bien en contact avec le sol et le lave-linge doit être à niveau pour fonctionner correctement. Les contre-écrous doivent être serrés contre le bas de la carrosserie. • Vérifiez que le sol ne fléchit pas sous le poids du lave-linge. Si le sol est irrégulier, un morceau de contreplaqué de 19 mm d'épaisseur placé sous le lave-linge réduira le bruit. N'installez pas le lave-linge sur une plateforme en bois surélevée. • Évitez de trop tasser le linge. Évitez de laver des articles seuls. Si vous voulez laver un seul article tel qu'un tapis ou une veste en jeans, équilibrez la charge en y ajoutant quelques autres articles. Article ou charge non adaptés au cycle sélectionné. • Voir « Guide d'installation ». |
| Bruits | | |
| Cliquetis ou bruits métalliques | <ul style="list-style-type: none"> • La porte se verrouille ou se déverrouille. • Des objets sont coincés dans le système de vidange. | <ul style="list-style-type: none"> • La porte va se verrouiller, se déverrouiller puis se verrouiller à nouveau. Vous entendrez trois clics après avoir touché le bouton Début/Pause. C'est normal. • Videz toutes les poches avant le lavage. Les petits objets tels que les pièces de monnaie pourraient tomber entre le tambour du lave-linge et la cuve ou bloquer la pompe. Pour retirer les objets, il pourrait alors être nécessaire d'appeler l'assistance. • Il est normal d'entendre les parties métalliques des vêtements tels que les clips, boucles ou fermetures éclair métalliques cogner contre le tambour en acier inoxydable. |
| Gargouillement ou bourdonnement | <ul style="list-style-type: none"> • Le lave-linge est en train de vidanger l'eau. | <ul style="list-style-type: none"> • La pompe peut émettre un bourdonnement avec des bruits périodiques de gargouillement ou de pompage lorsque le reste de l'eau est vidangé lors des cycles d'essorage/vidange. Ce phénomène est normal à certains moments du cycle. |
| Fuites d'eau | | |
| Vérifiez les points suivants | <ul style="list-style-type: none"> • Le tuyau d'arrivée d'eau est mal serré. • Raccordement du tuyau d'arrivée d'eau au lave-linge. • Raccordement du tuyau de vidange. • Le filtre de la pompe de vidange n'est pas bien en place. • Vérifiez s'il y a des fuites au niveau de la plomberie de la maison ou bien si l'évier ou l'évacuation sont bouchés. • Le filtre (ou bas nylon) situé à l'extrémité du tuyau de vidange est bouché. | <ul style="list-style-type: none"> • Serrez le raccord du tuyau d'arrivée d'eau. • Raccordez correctement le tuyau d'arrivée d'eau froide au lave-linge. • Vérifiez que le tuyau de vidange est bien raccordé au conduit d'évacuation ou à l'évier de la buanderie. • Assurez-vous que le filtre est correctement mis en place dans son logement. Consultez le paragraphe « Nettoyez le filtre de la pompe régulièrement ». • L'eau peut rejaillir d'un évier ou d'une conduite d'eau bouchés. Vérifiez tout le circuit de plomberie de votre domicile pour détecter les éventuelles fuites (évier de la buanderie, conduite d'évacuation, conduites d'arrivée d'eau et robinet.) • Retirez le filtre/bas nylon du tuyau de vidange. |

| Votre situation | Causes possibles | Solution |
|--|--|---|
| Fuites d'eau (suite) | | |
| <p>De l'eau ou de la mousse suinte par la porte ou l'arrière de la carrosserie.</p> <p>Fuite autour de la porte</p> | <ul style="list-style-type: none"> • Vous utilisez trop de détergent. • Des cheveux, des peluches ou d'autres débris présents sur la porte en verre intérieure empêchent le joint en caoutchouc de la porte d'assurer l'étanchéité. | <ul style="list-style-type: none"> • La mousse issue des détergents classiques peut causer des fuites au niveau de la porte ou de l'arrière de la carrosserie. Dosez toujours le détergent et suivez les instructions du fabricant en fonction de la quantité de linge à laver. • Nettoyez la porte intérieure en verre et le joint. |
| Le cycle de lavage ne se déroule pas comme prévu | | |
| <p>Le linge n'est pas totalement recouvert d'eau</p> <p>Le lave-linge ne démarre pas ou ne se remplit pas ; le lave-linge cesse de fonctionner</p> | <ul style="list-style-type: none"> • Le niveau d'eau n'est pas visible sur la porte ou ne recouvre pas les vêtements à laver. • Vérifiez l'alimentation en eau. • Vérifiez l'alimentation électrique. • Fonctionnement normal du lave-linge. • La porte du lave-linge n'est pas bien fermée. • Le distributeur 6thSense Precision Dose n'est pas inséré à fond dans le lave-linge. • Le lave-linge n'a pas été chargé tel que recommandé. • Vous utilisez trop de détergent. | <ul style="list-style-type: none"> • Ce phénomène est normal pour le lave-linge. Le lave-linge détecte automatiquement la taille de la charge et ajoute la quantité d'eau adaptée pour un lavage optimal. • Le tuyau doit être raccordé et l'eau doit parvenir jusqu'à la vanne d'entrée. • Le robinet d'arrivée d'eau doit être ouvert. • Vérifiez que le filtre de la vanne d'entrée n'est pas bouché. • Vérifiez que le tuyau d'arrivée d'eau n'est pas plié, ce qui pourrait empêcher le bon écoulement de l'eau. • N'utilisez pas de rallonge. • Vérifiez que la prise de courant est bien alimentée. • Vérifiez la source d'alimentation électrique ou appelez un électricien pour qu'il vérifie que le voltage n'est pas trop faible. • Si le disjoncteur a sauté, réarmez-le. Remplacez les fusibles qui ont grillé. REMARQUE : si le problème persiste, contactez un électricien. • Le lave-linge se met en pause lors de certaines phases du cycle. N'interrompez pas le cycle. • Le lave-linge fait des pauses d'environ 2 minutes pendant certains cycles. Laissez le cycle se poursuivre. • Le lave-linge peut être arrêté pour réduire la quantité de mousse. Utilisez uniquement la quantité de détergent adaptée. • La porte doit être fermée pendant le fonctionnement du lave-linge. • Assurez-vous que le distributeur 6th Sense Precision Dose est inséré à fond dans le lave-linge et que le couvercle du distributeur automatique est bien fermé. • Retirez plusieurs articles et répartissez à nouveau le linge de manière homogène dans le tambour du lave-linge. Fermez la porte et touchez le bouton DÉBUT/PAUSE. • N'ajoutez pas plus d'un ou deux articles supplémentaires après le début du cycle pour éviter que le linge ne soit trop tassé ou que la charge ne se trouve déséquilibrée. L'ajout d'articles n'est possible que jusqu'à un certain stade du cycle. • N'ajoutez pas d'eau supplémentaire dans le lave-linge. • La mousse produite par les détergents classiques peut faire ralentir ou même s'arrêter le lave-linge. Dosez toujours le détergent, en suivant les instructions du fabricant en fonction de la quantité de linge à laver. • Pour éliminer la mousse, annulez le cycle. Sélectionnez le programme Rinçage et Essorage. Touchez le bouton DÉBUT/PAUSE. N'ajoutez pas plus de détergent. |

| Votre situation | Causes possibles | Solution |
|--|--|---|
| Le cycle de lavage ne se déroule pas comme prévu (suite) | | |
| Le lave-linge s'arrête pendant le programme/cycle et un message apparaît sur l'écran | <ul style="list-style-type: none"> • Le programme/cycle a été interrompu (par exemple, suite à l'ouverture de la porte). • Le système de sécurité s'est enclenché. Un voyant d'erreur s'allume et/ou l'écran affiche un code d'erreur. • Le robinet d'arrivée d'eau froide est fermé. | <ul style="list-style-type: none"> • Vérifiez que la porte est fermée. Touchez le bouton DÉBUT/PAUSE pour poursuivre le programme/cycle. • Consultez les codes d'erreur répertoriés à la fin de la section « Résolution des problèmes ». • Assurez-vous que le robinet d'eau est ouvert et que le tuyau d'arrivée d'eau n'est pas plié. |
| Le lave-linge ne vidange pas/n'essore pas ; le linge est encore mouillé | <ul style="list-style-type: none"> • Le tuyau de vidange est obstrué ou l'extrémité du tuyau de vidange se situe à plus de 100 cm du niveau du sol. • Filtre/bas nylon présent à l'extrémité du tuyau de vidange. • Le tuyau de vidange est trop serré dans la conduite verticale ou est fixé à la conduite verticale avec du ruban adhésif. • Utilisation de cycles impliquant une vitesse d'essorage réduite. • Le lave-linge n'a pas été chargé tel que recommandé. • Un déséquilibre de la charge a empêché l'activation du cycle d'essorage, afin d'éviter que le lave-linge ne soit endommagé. • Vous utilisez trop de détergent. • De petits objets ont peut-être été piégés dans la pompe ou coincés entre le tambour du lave-linge et la cuve extérieure. • Le filtre de la pompe de vidange est sale. | <ul style="list-style-type: none"> • Placez le tuyau de vidange plus bas si son extrémité est à plus de 100 cm du niveau du sol. Retirez ce qui obstrue le tuyau de vidange. • Retirez le filtre/bas nylon du tuyau de vidange. • Le tuyau de vidange ne doit pas être tendu mais doit tout de même être bien fixé. Ne scellez pas le tuyau de vidange avec du ruban adhésif. Le tuyau nécessite la présence d'un espace qui laisse passer l'air. • Les cycles à vitesse d'essorage réduite éliminent moins d'eau que les cycles à vitesse d'essorage élevée. Utilisez le cycle et la vitesse d'essorage recommandés pour votre linge. • Si le linge est trop tassé ou que la charge est déséquilibrée, le lave-linge ne peut pas essorer correctement et le linge reste alors plus mouillé que la normale. Consultez le « Tableau des programmes » pour connaître la charge de linge recommandée pour chaque cycle. • Pour essorer du linge mouillé, ajoutez plusieurs articles de tailles différentes et lancez le programme Rinçage et Essorage. Évitez les faibles charges composées de seulement quelques articles absorbants de grandes dimensions et lavez toujours des articles de différentes tailles en même temps. Évitez de laver des articles seuls. • La mousse produite par les détergents classiques ou l'utilisation d'une trop grande quantité de détergent peut ralentir ou arrêter la vidange ou l'essorage. Dosez toujours le détergent et suivez les instructions du fabricant en fonction de la quantité de linge à laver. Pour éliminer l'excès de mousse, sélectionnez le programme Rinçage et Essorage. N'ajoutez pas de détergent. • Vérifiez si de petits articles dépassent des trous du tambour. Videz bien les poches et utilisez des pochettes à linge lorsque vous lavez de petits articles. |
| Porte verrouillée à la fin du cycle de lavage | <ul style="list-style-type: none"> • De l'eau reste dans le lave-linge à la fin du cycle. | <ul style="list-style-type: none"> • Nettoyez le filtre de la pompe de vidange. Consultez le paragraphe « Nettoyage du filtre de la pompe ». • Sélectionnez le programme Vidange pour évacuer toute l'eau restée dans le lave-linge. La porte du lave-linge se déverrouillera à la fin de la vidange. |
| Impossible de déverrouiller la porte | <ul style="list-style-type: none"> • Un code d'erreur est affiché. • La température de l'eau est supérieure à 40 °C. • Le mécanisme de verrouillage de la porte est défectueux. | <ul style="list-style-type: none"> • Le mode erreur entraîne le verrouillage de la porte. Touchez le bouton DÉBUT/PAUSE pour quitter le programme puis attendez que la porte se déverrouille. • Attendez que la température de l'eau ait baissé. • Le mécanisme de verrouillage de la porte est défectueux. Réalisez la procédure expliquée à la section « Comment ouvrir la porte manuellement en cas d'urgence ». |

| Votre situation | Causes possibles | Solution |
|--|--|--|
| Le cycle de lavage ne se déroule pas comme prévu (suite) | | |
| Températures de lavage incorrectes Le linge n'est pas rincé | <ul style="list-style-type: none"> • Raccordement à l'arrivée d'eau incorrect. Tuyau d'arrivée d'eau raccordé à l'arrivée d'eau chaude. • Raccordement à l'arrivée d'eau incorrect. • Vous utilisez trop de détergent. • Le lave-linge n'a pas été chargé tel que recommandé. • La charge est peut-être déséquilibrée. | <ul style="list-style-type: none"> • Le tuyau d'arrivée d'eau doit être raccordé à la fois au lave-linge et au robinet d'arrivée d'eau froide et doit permettre à l'eau de parvenir jusqu'à la vanne d'entrée. • Vérifiez que le filtre de la vanne d'entrée n'est pas bouché. • Éliminez les plis du tuyau. • Le tuyau d'arrivée d'eau doit être raccordé à la fois au lave-linge et au robinet d'arrivée d'eau froide et doit permettre à l'eau de parvenir jusqu'à la vanne d'entrée. • Le robinet d'arrivée d'eau froide doit être ouvert. • Le filtre de la vanne d'entrée du lave-linge est peut-être bouché. • Éliminez les plis du tuyau d'arrivée d'eau. • Dosez toujours le détergent et suivez les instructions du fabricant en fonction de la quantité de linge à laver et du niveau de saleté. • Évitez de trop tasser le linge dans la machine. Le lave-linge ne rincera pas bien si le linge est trop tassé. Ne mettez que des articles secs dans le lave-linge. Consultez le « Tableau des programmes » pour connaître la charge de linge recommandée pour chaque cycle. • Utilisez le cycle prévu pour le type de tissu à laver. • N'ajoutez qu'un ou deux vêtements après le démarrage du lave-linge. • En cas de déséquilibre de la charge, un processus de lavage démarrera afin de mieux répartir le linge. Cela peut rallonger la durée du cycle. Évitez de laver des articles seuls. Si vous voulez laver un seul article tel qu'un tapis ou une veste en jeans, équilibrez la charge en y ajoutant quelques autres articles. • La plupart des cycles permettent d'ajouter des rinçages supplémentaires. |
| Le linge est froissé, entortillé ou enchevêtré | <ul style="list-style-type: none"> • La charge nécessite un rinçage supplémentaire. • Le lave-linge n'a pas été chargé tel que recommandé. • Vitesse d'essorage trop rapide pour la charge. • Le linge n'a pas été sorti du lave-linge assez rapidement. • Vous n'avez pas choisi le bon cycle pour le linge à laver. | <ul style="list-style-type: none"> • Ajoutez le linge sans le tasser. Les articles doivent pouvoir bouger librement pour ne pas se froisser ni s'enchevêtrer. Consultez le « Tableau des programmes » pour connaître la charge de linge recommandée pour chaque cycle. • Pour réduire les enchevêtrements, mélangez différents types d'articles. Utilisez le cycle recommandé pour le type de linge à laver. • Sélectionnez une vitesse d'essorage moins élevée. Sachez toutefois que le linge sera plus mouillé que si vous utilisez une vitesse d'essorage plus élevée. • Retirez le linge de la machine dès qu'elle s'arrête. • Lors du choix de l'option « Quoi laver », sélectionnez « Délicats » ou un autre cycle avec une faible vitesse d'essorage afin de réduire le froissement. |
| Linge non lavé ou taches non éliminées | <ul style="list-style-type: none"> • Le lave-linge n'a pas été chargé tel que recommandé. • Vous utilisez trop de détergent. • Eau calcaire ou haute concentration en fer (rouille) dans l'eau. • Vous avez utilisé une balle distributrice d'assouplissant. • Vous avez utilisé du détergent en poudre pour un cycle à faible vitesse. | <ul style="list-style-type: none"> • Ajoutez le linge sans le tasser. Les articles doivent pouvoir bouger librement pour un nettoyage optimal. Consultez le « Tableau des programmes » pour connaître la charge de linge recommandée pour chaque cycle. N'ajoutez qu'un ou deux vêtements après le démarrage du lave-linge. • Dosez toujours le détergent et suivez les instructions du fabricant en fonction de la quantité de linge à laver et du niveau de saleté. • Il se peut que vous deviez installer un adoucisseur d'eau et/ou un filtre à fer. • Les balles distributrices ne fonctionnent pas correctement avec ce lave-linge. Ajoutez de l'assouplissant liquide dans le Distributeur 6th Sense Precision Dose (Distributeur 2). • Envisagez d'utiliser du détergent liquide. |

| Votre situation | Causes possibles | Solution |
|---|--|---|
| Le cycle de lavage ne se déroule pas comme prévu (suite) | | |
| Linge non lavé ou taches non éliminées (suite) | <ul style="list-style-type: none"> • Cycle non adapté au type de tissu. • Distributeurs non utilisés/distributeurs chargés de manière incorrecte. • Les couleurs similaires ne sont pas lavées ensemble. | <ul style="list-style-type: none"> • Utilisez une température de lavage plus élevée pour améliorer le lavage. • Si vous utilisez un cycle « Quoi laver » en sélectionnant « Rapide » pour l'option « Comment laver », ne lavez que quelques articles. • Pour un lavage en profondeur, sélectionnez « Intensif » pour l'option « Comment laver ». • Ajoutez un rinçage supplémentaire pour le linge très sale. • Utilisez les distributeurs pour éviter que l'assouplissant ne tache le linge. • Assurez-vous que le distributeur de détergent 6th Sense Precision Dose n'est pas vide. • Ne le remplissez pas trop. • N'ajoutez pas de produits autres que ceux spécifiés directement dans le lave-linge. |
| Odeurs | <ul style="list-style-type: none"> • L'entretien mensuel n'est pas fait comme cela est recommandé. • Vous utilisez trop de détergent. • La porte n'est pas restée ouverte après l'utilisation. | <ul style="list-style-type: none"> • Lavez ensemble les couleurs similaires et retirez le linge rapidement du lave-linge à la fin du cycle pour éviter le transfert de couleurs. • Lancez le programme « Détartrage » tous les 50 cycles de lavage. Voir le paragraphe « Détartrage » de la section « VOYANTS ». • Retirez le linge de la machine dès que le cycle est terminé. • Veillez à bien doser la lessive. Respectez toujours les instructions du fabricant. • Ce lave-linge présente un joint d'étanchéité destiné à éviter les fuites d'eau. Pour éviter les mauvaises odeurs, laissez la porte ouverte pour permettre au lave-linge de sécher entre les différentes utilisations. |
| Tissu endommagé | <ul style="list-style-type: none"> • Il y avait des objets pointus dans les poches lors du cycle de lavage. • Les cordons et les ceintures se sont peut-être enchevêtrés. • Les articles étaient peut-être endommagés avant le lavage. • Les tissus peuvent être endommagés si le linge est trop tassé dans le lave-linge. | <ul style="list-style-type: none"> • Videz les poches, remontez les fermetures éclair et fermez les clips ou les crochets avant le lavage pour éviter les accrocs et les déchirures. • Attachez tous les cordons et les ceintures avant le lavage. • Réparez les déchirures et les parties décousues avant le lavage. • Évitez de trop tasser le linge dans la machine. Ne mettez que des articles secs dans le lave-linge. • Utilisez le cycle prévu pour le type de tissu à laver. • N'ajoutez qu'un ou deux vêtements après le démarrage du lave-linge. • Ne remplissez pas trop le lave-linge. • Enfoncez bien le linge dans la machine. |
| Linge blanc devenu gris, couleurs ternes | <ul style="list-style-type: none"> • Le linge n'a pas été trié correctement. • Températures de lavage trop faibles. • Quantité de détergent insuffisante ou eau calcaire. | <ul style="list-style-type: none"> • Le transfert de couleurs peut avoir lieu lorsque l'on mélange du blanc et des couleurs. Séparez le linge foncé du linge blanc ou clair. • Utilisez des températures chaudes ou tièdes si cela ne présente pas de danger pour le linge à laver. • Utilisez plus de détergent pour laver le linge très sale avec de l'eau froide ou calcaire. |
| Fonctionnement incorrect du distributeur | <ul style="list-style-type: none"> • Distributeurs bouchés ou produits de lessive distribués trop tôt. | <ul style="list-style-type: none"> • Ne remplissez pas trop le distributeur. • Vérifiez le distributeur 6th Sense Precision Dose avant de lancer un cycle. |
| Lessive en dose qui ne se dissout pas | <ul style="list-style-type: none"> • Lessive en dose ajoutée de manière incorrecte. | <ul style="list-style-type: none"> • Veillez à placer la lessive en dose dans le tambour du lave-linge avant d'y ajouter le linge. Suivez les instructions du fabricant pour éviter d'endommager votre linge. |
| Modification de la durée du cycle ou durée du cycle trop longue | <ul style="list-style-type: none"> • Fonctionnement normal du lave-linge. | <ul style="list-style-type: none"> • La durée des cycles varie automatiquement en fonction de la pression d'eau, de la température de l'eau, du détergent et de la charge de linge. Les options que vous sélectionnez ont aussi un effet sur la durée des cycles. |

| Votre situation | Causes possibles | Solution |
|--|--|---|
| Le cycle de lavage ne se déroule pas comme prévu (suite) | | |
| Modification de la durée du cycle ou durée du cycle trop longue (suite) | <ul style="list-style-type: none"> • Mousse excessive dans le lave-linge. • La charge est peut-être déséquilibrée. | <ul style="list-style-type: none"> • Lorsque le lave-linge détecte qu'il y a trop de mousse, un programme spécial mousse démarre automatiquement pour l'éliminer et assurer un rinçage correct de votre linge. Ce programme rallonge le cycle d'origine. • En cas de déséquilibre de la charge, un processus de lavage démarrera afin de mieux répartir le linge. Cela rallonge la durée du cycle. Évitez de laver des articles seuls. Si vous voulez laver un seul article tel qu'un tapis ou une veste en jeans, équilibrez la charge en y ajoutant quelques autres articles. |
| Bruits inhabituels | | |
| Bruit de cliquetis ou de vibration | <ul style="list-style-type: none"> • Un petit objet est piégé entre les bords du tambour. • Le lave-linge n'est pas bien à niveau. • Le linge s'est mis en boule dans le lave-linge. | <ul style="list-style-type: none"> • Vérifiez les bords avant et arrière du tambour pour voir s'il y a de petits objets. Videz les poches des vêtements avant de les laver. • Le lave-linge peut vibrer s'il n'est pas installé correctement. Voir Guide d'installation. Les quatre pieds du lave-linge doivent être en contact avec le sol. • Si le linge se met en boule, la charge rebondit et fait vibrer le lave-linge. Séparez les articles et remettez le lave-linge en marche. |
| Un code d'erreur apparaît à l'écran | | |
| <p>F0E4 Température excessive du cycle de lavage</p> <p>F0E5 Déséquilibre de la charge détecté</p> <p>F1E4 Erreur du relais principal</p> <p>F3E1 Problème de capteur de pression</p> <p>F3E2 Défaillance du capteur de température de lavage</p> <p>F3E4 Erreur du distributeur automatique – capteurs</p> <p>F5E1 Problème de verrouillage de la porte</p> <p>F5E2 La porte ne se verrouille pas</p> | <ul style="list-style-type: none"> • L'eau de lavage est trop chaude. Le lave-linge est peut-être mal raccordé au circuit d'alimentation en eau chaude de la maison. • La charge de linge est peut-être déséquilibrée ou trop importante. • Problème détecté au niveau du relais principal. • Problème détecté au niveau du capteur de pression. • Problème détecté au niveau du capteur de température de lavage. • Erreur du capteur de niveau de détergent. • Problème détecté au niveau du verrouillage de la porte. • Problème détecté au niveau du verrouillage de la porte. | <ul style="list-style-type: none"> • Assurez-vous que le lave-linge est bien raccordé au réseau électrique. • Évitez de trop tasser le linge dans la machine. Évitez de laver des articles seuls. Si vous voulez laver un seul article tel qu'un tapis ou un jeans, équilibrez la charge en y ajoutant quelques autres articles. • Essayez de réinitialiser le lave-linge en le débranchant de la prise de courant puis en le rebranchant. Si cela ne change rien, appelez l'assistance. • Essayez de réinitialiser le lave-linge en le débranchant de la prise de courant puis en le rebranchant. Si cela ne change rien, appelez l'assistance. • Appelez l'assistance. • Nettoyez le distributeur automatique de détergent ou ajoutez le détergent manuellement jusqu'à ce que le distributeur ait été nettoyé. • Essayez de réinitialiser le lave-linge en le débranchant de la prise de courant puis en le rebranchant. Si cela ne change rien, appelez l'assistance. • Essayez de réinitialiser le lave-linge en le débranchant de la prise de courant puis en le rebranchant. Si cela ne change rien, appelez l'assistance. |

| Votre situation | Causes possibles | Solution |
|--|--|---|
| Un code d'erreur apparaît à l'écran (suite) | | |
| <p>F5E3 Impossible de déverrouiller la porte</p> <p>F6E1 Problème de communication entre les composants électroniques à l'intérieur du lave-linge</p> <p>F6E2 Problème de communication entre les composants électroniques à l'intérieur du lave-linge</p> <p>F8E1 Pas de débit d'eau détecté/délai de remplissage dépassé</p> <p>F8E3 Débordement d'eau détecté</p> <p>F9E1 Délai de vidange dépassé/défaillance de la pompe de vidange</p> | <ul style="list-style-type: none"> • Problème détecté au niveau du verrouillage de la porte. • Problème détecté au niveau des composants électroniques du lave-linge. • Problème détecté au niveau des composants électroniques du lave-linge. • Le lave-linge n'est peut-être pas raccordé au circuit d'alimentation en eau de votre domicile. Le robinet d'arrivée d'eau de votre domicile n'est peut-être pas ouvert. Le tuyau d'arrivée d'eau au lave-linge est peut-être plié. La vanne d'entrée du lave-linge est peut-être défectueuse. • La vanne d'entrée du lave-linge présente peut-être des fuites internes. • Le filtre de la pompe de vidange du lave-linge a peut-être besoin d'être nettoyé. Les orifices de vidange du soufflet du lave-linge sont peut-être bouchés. Le tuyau de vidange du lave-linge ou le système d'évacuation de votre domicile est peut-être bouché. La pompe de vidange du lave-linge est peut-être défectueuse. | <ul style="list-style-type: none"> • Essayez de réinitialiser le lave-linge en le débranchant de la prise de courant puis en le rebranchant. Si cela ne change rien, appelez l'assistance. • Essayez de réinitialiser le lave-linge en le débranchant de la prise de courant puis en le rebranchant. Si cela ne change rien, appelez l'assistance. • Essayez de réinitialiser le lave-linge en le débranchant de la prise de courant puis en le rebranchant. Si cela ne change rien, appelez l'assistance. • Assurez-vous que le lave-linge est raccordé à l'arrivée d'eau froide de votre domicile et que le robinet d'arrivée d'eau de ce dernier est ouvert. Vérifiez que le tuyau d'arrivée d'eau du lave-linge n'est pas plié. Si le problème persiste, appelez l'assistance. • Appelez l'assistance. • Nettoyez le filtre de la pompe de vidange du lave-linge. Vérifiez que les orifices de vidange du soufflet du lave-linge ne sont pas bouchés. Vérifiez que le tuyau de vidange du lave-linge et le système d'évacuation de votre domicile ne sont pas bouchés. Si le problème persiste, appelez l'assistance. |

FAQ WI-FI

Quels sont les protocoles Wi-Fi pris en charge ?

L'adaptateur Wi-Fi installé prend en charge le protocole Wi-Fi b/g/n pour les pays européens.

Quels paramètres doivent être configurés dans le logiciel du routeur ?

Les réglages suivants sont nécessaires pour le routeur : 2,4 GHz activé, WiFi b/g/n, DHCP et NAT activés.

Quelle version WPS est prise en charge ?

WPS 2.0 ou supérieure. Consultez la documentation du routeur.

Y a-t-il des différences entre l'utilisation d'un smartphone (ou d'une tablette) avec Android et avec iOS ?

Vous pouvez utiliser le système d'exploitation de votre choix. Cela ne fait aucune différence.

Puis-je utiliser le réseau mobile 3G au lieu d'un routeur ?

Oui, mais les services du cloud sont conçus pour les appareils connectés en permanence.


Comment puis-je vérifier si la connexion Internet de mon domicile fonctionne et si la fonctionnalité sans fil est activée ?

Vous pouvez chercher votre réseau sur votre appareil intelligent. Avant d'essayer, veuillez désactiver toutes les autres connexions données.

Comment puis-je vérifier si l'appareil est connecté à mon réseau sans fil domestique ?

Accédez à la configuration de votre routeur (voir manuel du routeur) et vérifiez si l'adresse MAC de l'appareil apparaît à la page des appareils sans fil connectés.

Où puis-je trouver l'adresse MAC de l'appareil ?

Appuyez sur  puis sur  WiFi ou regardez sur votre appareil : il y a une étiquette indiquant le numéro SAID et l'adresse MAC.

L'adresse MAC est composée d'une combinaison de chiffres et de lettres commençant par « 88:e7 ».

Comment puis-je vérifier si la fonctionnalité sans fil de l'appareil est activée ?

Utilisez votre appareil intelligent et l'application 6th Sense Live pour vérifier si le réseau de l'appareil est visible et connecté au cloud.

Y a-t-il des choses qui peuvent empêcher le signal d'atteindre l'appareil ?

Vérifiez que les appareils que vous avez connectés n'utilisent pas toute la bande passante disponible. Assurez-vous que le nombre de vos appareils connectés en Wi-Fi ne dépasse pas le nombre maximal autorisé par le routeur.

À quelle distance le routeur doit-il être du lave-linge ?

Normalement, le signal Wi-Fi est suffisamment puissant pour traverser plusieurs pièces, mais cela dépend beaucoup du matériau qui constitue les murs. Vous pouvez vérifier la force du signal en

plaçant votre appareil intelligent à côté de l'appareil.

Que puis-je faire si ma connexion sans fil n'atteint pas l'appareil ?

Vous pouvez utiliser des appareils spécifiques pour augmenter la couverture de votre réseau Wi-Fi domestique, tels que des points d'accès, répéteurs Wi-Fi et prises CPL (non fournis avec l'appareil).

Où puis-je trouver le nom et le mot de passe de mon réseau sans fil ?

Consultez la documentation du routeur. Il y a généralement un autocollant sur le routeur, où vous trouverez les informations dont vous avez besoin pour accéder à la page de configuration du routeur en utilisant un appareil connecté.

Que puis-je faire si mon routeur utilise le canal Wi-Fi du voisinage ?

Forcez le routeur à utiliser votre canal Wi-Fi domestique.

Que puis-je faire si le symbole apparaît sur l'écran ou si le lave-linge ne parvient pas à établir une connexion stable avec mon routeur domestique ?

Il est possible que l'appareil ait réussi à se connecter au routeur mais qu'il ne parvienne pas à accéder à Internet. Pour connecter l'appareil à Internet, vous devrez vérifier les paramètres du routeur et/ou du fournisseur d'accès.

Paramètres du routeur : Le NAT doit être activé, le pare-feu et le DHCP doivent être configurés correctement. Cryptage du mot de passe pris en charge : WEP, WPA, WPA2. Pour essayer un autre type de cryptage, veuillez consulter le manuel du routeur. Paramètres du fournisseur d'accès : Si votre fournisseur d'accès à Internet a fixé le nombre d'adresses MAC pouvant se connecter à Internet, il se peut que vous ne puissiez pas connecter votre appareil au cloud. L'adresse MAC d'un appareil est son identifiant unique. Veuillez demander à votre fournisseur d'accès à Internet comment connecter des appareils autres que les ordinateurs à Internet.

Comment puis-je vérifier si les données sont bien transmises ? Après avoir configuré le réseau, coupez l'alimentation, attendez 20 secondes puis rallumez le lave-linge : Vérifiez que l'application affiche le statut de l'appareil. Certains paramètres peuvent mettre plusieurs secondes à apparaître dans l'application.

Comment puis-je changer mon compte Whirlpool tout en gardant mes appareils connectés ?

Vous pouvez créer un nouveau compte, mais souvenez-vous de supprimer vos appareils de votre ancien compte avant de les transférer au nouveau.

J'ai changé de routeur. Que dois-je faire ?

Vous pouvez soit conserver les mêmes paramètres (nom de réseau et mot de passe) ou effacer les paramètres précédents de l'appareil et les configurer à nouveau.

SERVICE D'ASSISTANCE CLIENTÈLE

AVANT DE CONTACTER L'ASSISTANCE CLIENTÈLE

1. Essayez de résoudre vous-même tout problème rencontré en consultant la section intitulée

RÉSOLUTION DES PROBLÈMES

2. Éteignez le lave-linge puis rallumez-le pour voir si le problème persiste.

SI LE PROBLÈME PERSISTE, CONTACTEZ L'ASSISTANCE CLIENTÈLE

Appelez le numéro indiqué sur le livret de garantie ou suivez les instructions fournies sur le site Internet www.whirlpool.com

Donnez toujours :

Une brève description du problème.

Le modèle du lave-linge (voir la plaque signalétique présente à l'intérieur de la porte).

Votre adresse et votre numéro de téléphone.

Pour toute réparation qui pourrait s'avérer nécessaire, veuillez contacter un Centre d'assistance clientèle agréé pour être sûr que les réparations soient réalisées correctement avec des pièces de rechange d'origine.

Fabricant :

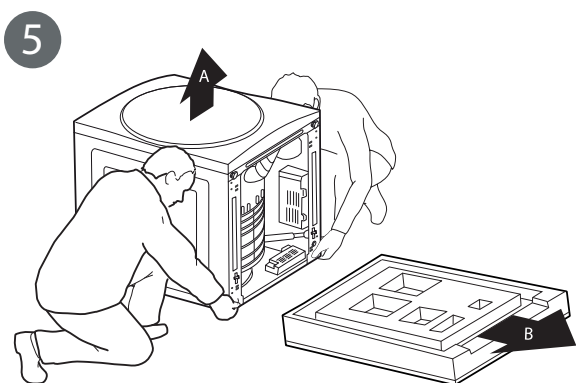
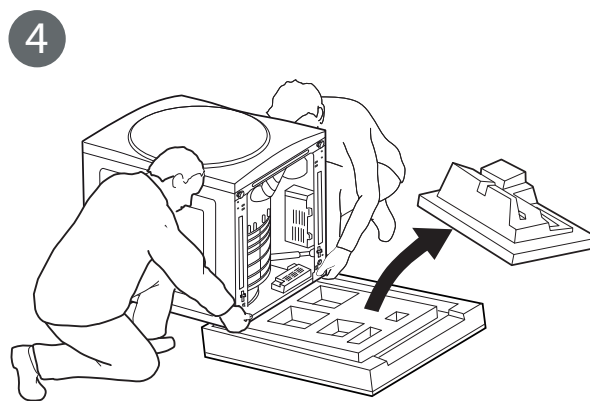
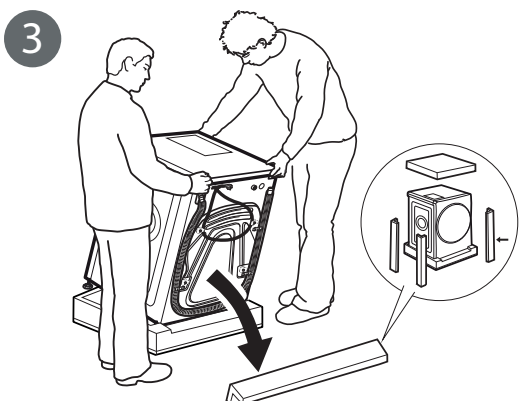
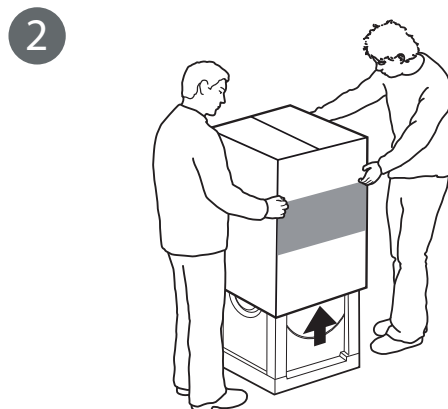
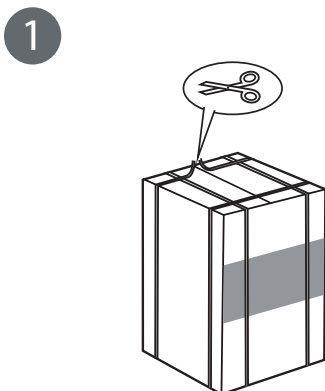
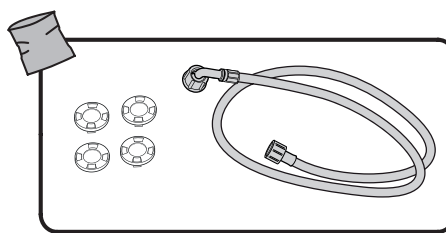
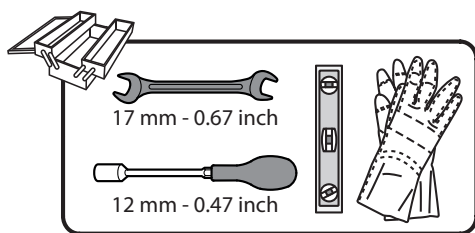
Whirlpool EMEA S.p.A. - Socio Unico

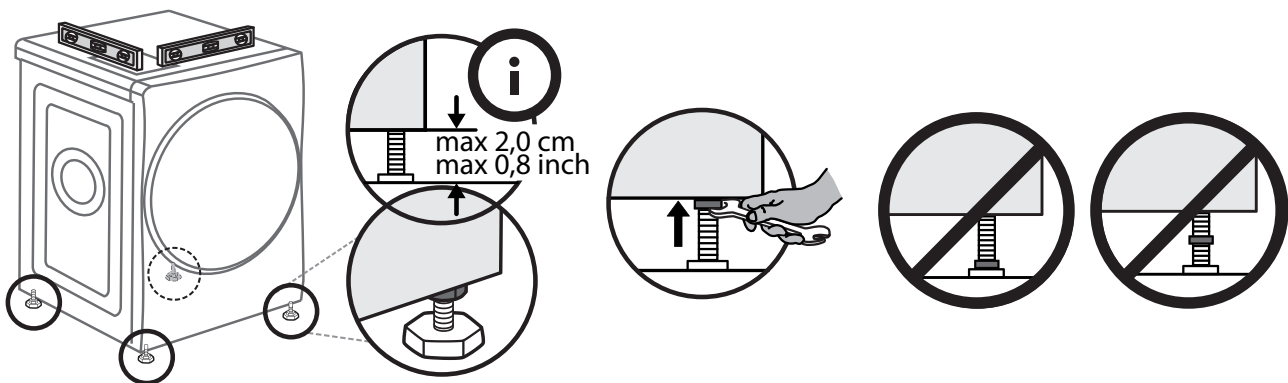
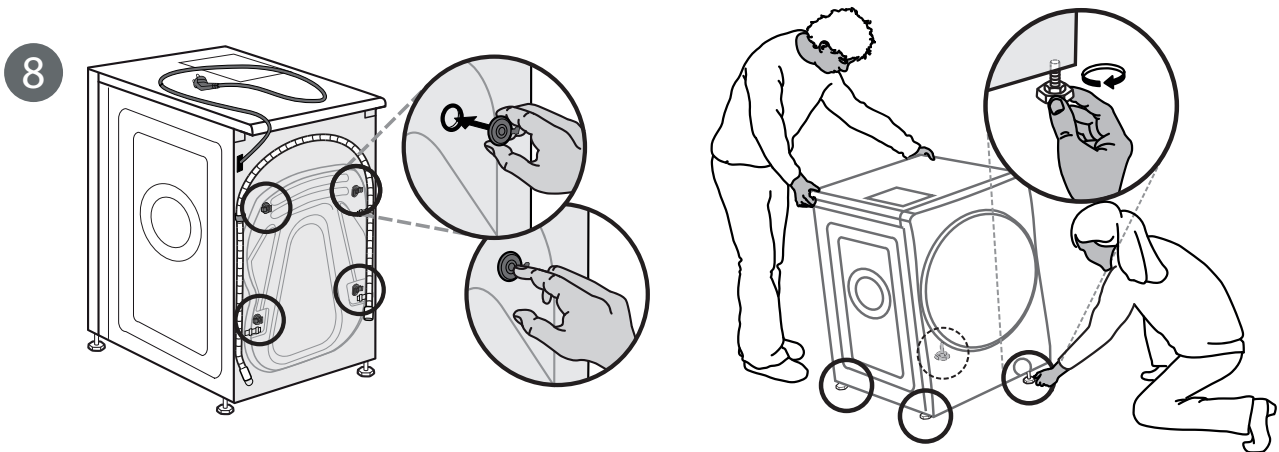
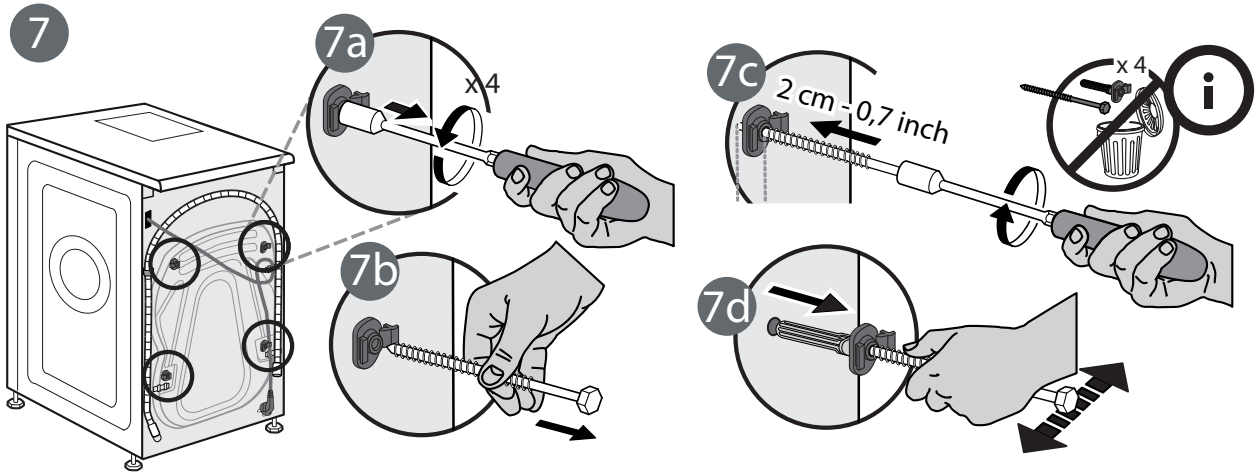
Via Carlo Pisacane n. 1

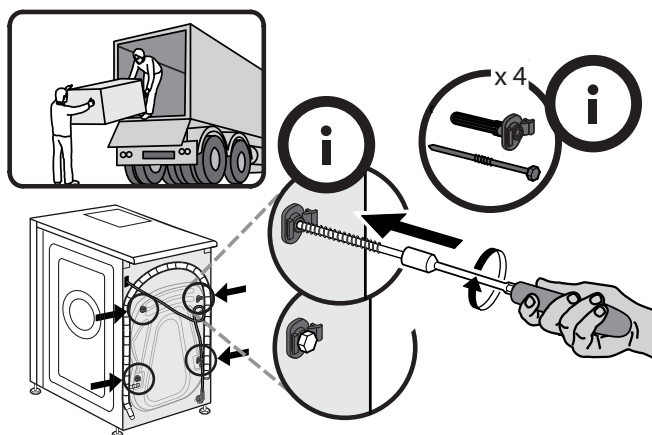
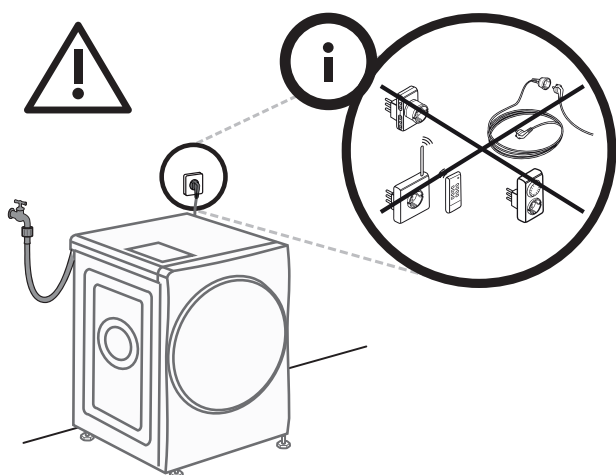
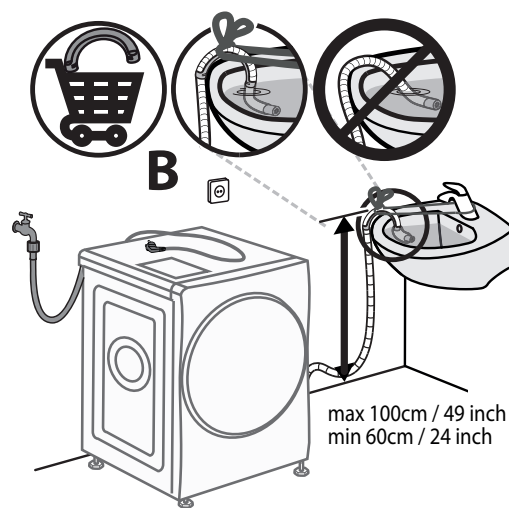
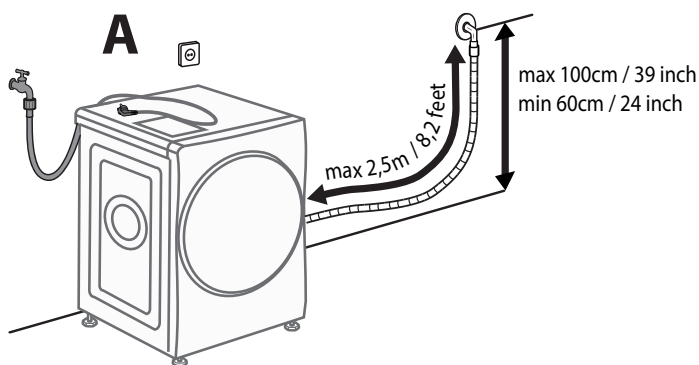
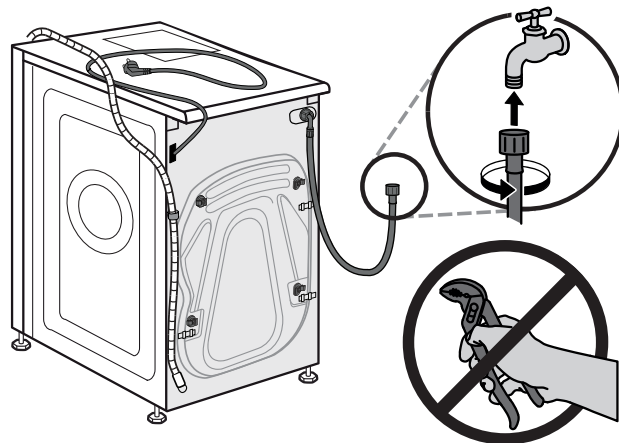
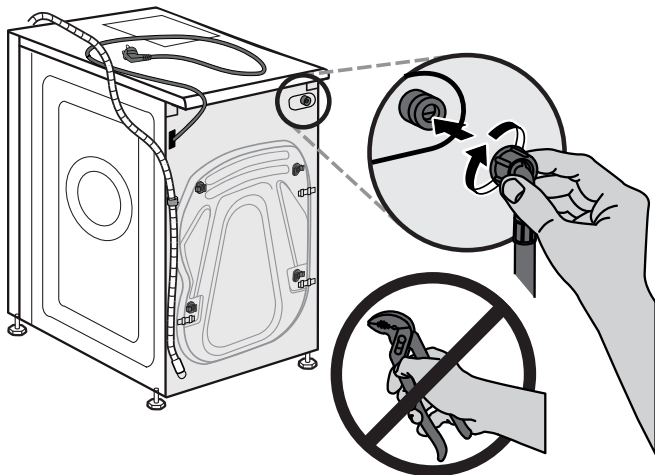
20016 Pero (MI)

Italie

GUIDE D'INSTALLATION







FICHE PRODUIT

 [www](http://www.whirlpool.eu) La fiche produit avec les données énergétiques de cet appareil peut être téléchargée sur le site Internet de Whirlpool à l'adresse <http://docs.whirlpool.eu>

CONTACTER NOTRE SERVICE APRÈS-VENTE

Vous trouverez nos coordonnées dans le livret de garantie. Lorsque vous contacterez notre Service après-vente, veuillez communiquer les codes présents sur la plaque signalétique de l'appareil.

