

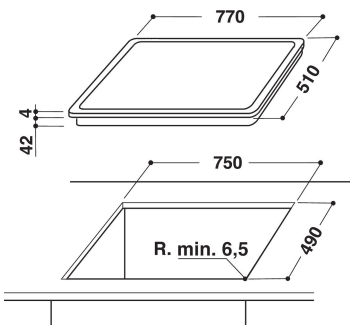
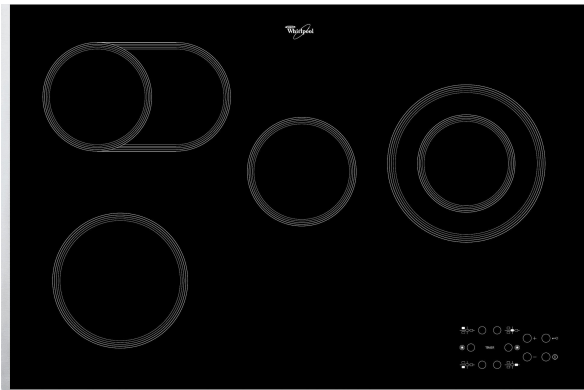
AKT 836/LX

12NC: 859483601010

Code EAN: 8003437818752

Whirlpool

SENSING THE DIFFERENCE



CARACTERISTIQUES PRINCIPALES

Groupe de produit	Table de cuisson
Type de construction	Encastrable
Type de commande	Electronique
Types de dispositifs de réglage et d'alarme	-
Nombre de brûleurs	0
Nombre de foyers électriques	4
Nombre de plaques électriques	0
Nombre de plaques radiantes	4
Nombre de plaques halogènes	0
Nombre de plaques à induction	0
Nombre de zones de chauffe-plat électriques	0
Emplacement du bandeau de commande	Front
Matériau de base de la surface	Verre
Couleur principale du produit	Noir
Puissance de raccordement	6800
Puissance de raccordement au gaz	0
Intensité	27,8
Tension	230
Fréquence	50
Longueur du cordon électrique	-
Type de prise	Non
Raccordement au gaz	-
Largeur du produit	770
Hauteur du produit	46
Profondeur du produit	510
Hauteur minimale de la niche d'encastrement	42
Largeur minimale de la niche d'encastrement	750
Profondeur de la niche d'encastrement	490
Poids net	12
Programmes automatiques	Non

CARACTERISTIQUES TECHNIQUES

Témoin de mise sous tension	Oui
Témoin de fonctionnement des plaques	4
Type de régulation	Radiant
Type de couvercle	-
Témoin de chaleur résiduelle	Indépendant
Interrupteur Marche/Arrêt	Oui
Dispositif de sécurité	-
Minuterie	Oui

PERFORMANCES

Type d'énergie	Électricité
----------------	-------------