

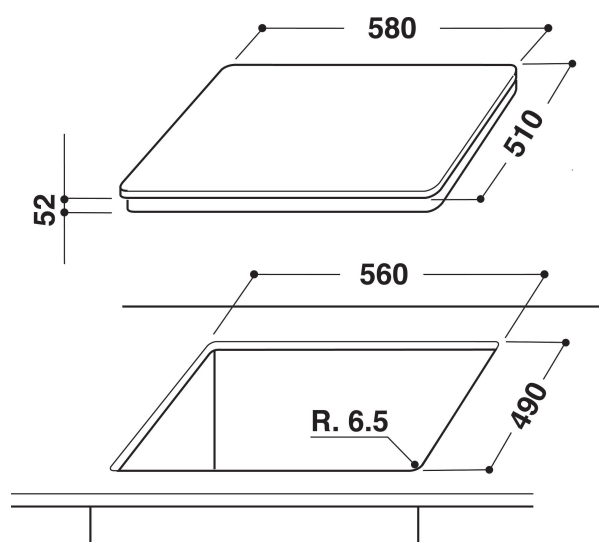
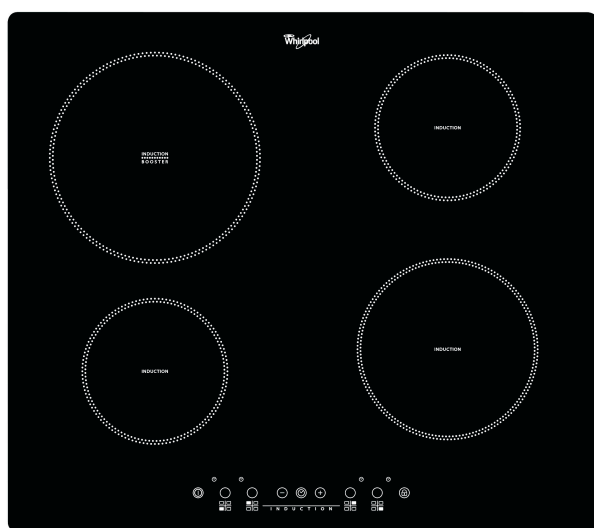
# ACM 802/NE

12NC: 855780201000

Codul GTIN (EAN): 8003437825477

Whirlpool

SENSING THE DIFFERENCE



- Zone de gătit cu inducție 4
- Căldură reziduală
- Sistem de siguranță împotriva accesului copiilor
- Buton de pornire/oprire
- Plită 60 cm
- Temporizator
- Control tactil (AKO, Arthemis 2)
- Plită din sticlă Neagră
- Booster 1
- Placă pe indicator 4
- Putere totală declarată: 7 kW
- Indicator Pornit
- Cablu de alimentare inclus
- Regulator de putere: setare putere maximă 2,5 kW/4 kW/6 kW/7,4 kW
- Fără cadru
- Dimensiuni ÎxLxA: 56x580x510 mm

## Plita inducție pe sticlă Whirlpool - ACM 802/NE

4 inele de inducție. specificatii plita inducție pe sticlă: Tehnologie inovativă, ce încălzește tigaia și nu plita, astfel reducând consumul de energie. Electric.



### Tehnologie pe inducție

Proces de preparare rapid, eficient energetic. Tehnologia pe inducție încălzește vasul de gătit, nu plita, reducând dispersarea energiei cu 10% și asigurând rezultate perfecte de preparare.



### Power management

Eficiență energetică remarcabilă. Cu funcția Power Management, setezi nivelul de putere al plitei pentru a evita riscul de suprasolicitare a rețelei de alimentare cu energie electrică din locuință.



### Booster

Bucură-te de un timp scurt de fierbere datorită zonei de gătit Booster.



### Comenzi frontale

Ușor accesibile și incredibil de intuitive, comenzile sunt poziționate în mod practic pe panoul frontal al plitei, oferind o experiență de gătit lipsită de probleme.



### TouchControl

Gătit prin apăsarea unui singur buton. Datorită TouchControl, controlul precis al plitelor este la îndemâna ta. Reglarea puterii senzorului se realizează fără cele 10 faze de pe majoritatea afișajelor, și, permite astfel o curățare și îngrijire lipsită de efort a plitei.

# ACM 802/NE

12NC: 855780201000

Codul GTIN (EAN): 8003437825477

**Whirlpool**

SENSING THE DIFFERENCE

## MAIN FEATURES

Grup de produse	Plita
Tipul de construcție	Incorporabil
Tip de control	Electronic
Tipul de control al setărilor	-
Număr de arzătoare pe gaz	0
Număr de zone de gătit electrice	4
Număr de zone electrice	0
Număr de zone cu vitroceramica	0
Număr de zone cu halogen	0
Număr zone pe inducție	4
Număr de zone cu încălzire electrică	0
Localizare a panoului de control	Front
Materialul suprafeței de bază	Sticla
Culoarea principală a produsului	Negru
Conectarea electrică (W)	6500
Rating pentru conectarea la gaz (W)	0
Tip de gaz	N/A
Curent (A)	28,1
Tensiune (V)	230
Frecvență (Hz)	50/60
Lungimea cablului de alimentare electrică (cm)	150
Tip de conectare	Fara
Conexiune gaz	N/A
Lățimea produsului	580
Înălțimea produsului	56
Adâncimea produsului	510
Înălțime minimă a nișei	30
Lățime minimă a nișei	560
Adâncime nișă	490
Greutate netă (kg)	12.5
Programe automate	Fara

## TECHNICAL FEATURES

Indicator de putere	Da
Număr de indicatoare	4
Tip de reglementare	Stepless energy regulated
Tipul capacului	Fara
Indicator de căldură reziduală	Separate
Comutator principal pornit / oprit	Da
Dispozitiv de siguranță	-
Cronometru	Da

## ENERGY LABEL

Admisie energie	Electric
-----------------	----------