

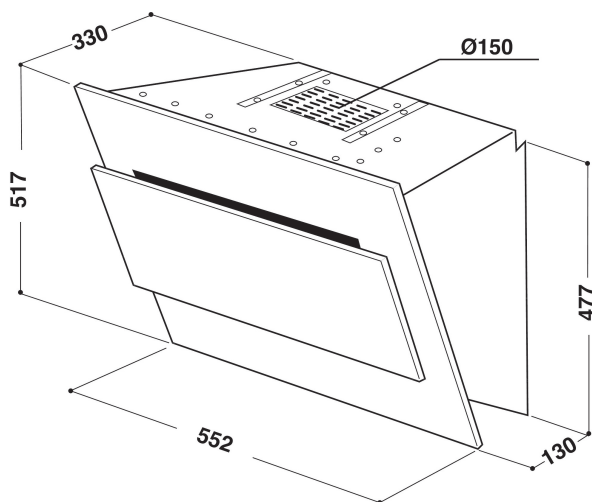
AKR 550 IM

12NC: 857855001020

GTIN (EAN) code: 8003437956492

Whirlpool

SENSING THE DIFFERENCE



ALAPTULAJDONSÁGOK

Termékcsoport	Páraelszívó
Készülékház színe	Nemesacél
Készülékház anyaga	Nemesacél
Kürtő színe	-
Kürtő anyaga	-
Tipológia	Falra szerelhető
Beszereési mód	Falra szerelhető
Vezérlés módja	Elektronikus
Type of control settings	-
Dekor panel opciók	Nincs adat
Motor helye	Beépített motor a páraelszívóban
Működési mód	Átváltható/átállítható
Elektromos csatlakozási érték (W)	290
Áramfelvétel (A)	1,2
Feszültség (V)	220-240
Frekvencia (Hz)	50
Length of Electrical Supply Cord (cm)	-
Csatlakozódugó típusa	Schuko
Chimney height (mm)	0-0
Termékmagasság, kürtő nélkül (mm)	517
Termékmagasság	517
Termék szélessége	552
Termékmélység	330
Minimális beépítési magasság	0
Minimális beépítési szélesség	0
Beépítési mélység	0
Nettó tömeg (kg)	21.3

MŰSZAKI ADATOK

Kézi vezérlőeszköz típusa	Háttérvilágított, lágy érintésű gombok
Automatikus vezérlőeszköz típusa	-
Motorok száma	1
Motorok teljes teljesítménye (W)	250
Number of speed settings: boost option availability	3
Boost presence	Nem
Maximum output air extraction (m ³ /h)	660
Boost position air extraction (m ³ /h)	0
Maximum output recirculating air (m ³ /h)	416
Boost position output recirculating (m ³ /h)	0
Világításvezérlés módja	On/Off
Világítások száma	2
Használatos lámpák típusa	Halogén
Világító lámpák teljes teljesítménye (W)	40
Légkivezetés átmérője (mm)	150
Levegő visszacsapó szelep	Nem
Zsírszűrő anyaga	Mosható alumínium
Szagszűrő	Igen

MŰSZAKI TELJESÍTMÉNY

Sound power at min. speed (2010/30/EU)	47
Sound power at max. speed (2010/30/EU)	68
Zajszint intenzív (boost) fokozaton (dB(A) re 1 pW)	0