

# DBAH 65 LM X

Dunstabzugshaube (Flachschirm/60cm)

**Bauknecht**

Für mich und mein Zuhause



## TOP 4

- Flachschirmhaube, zum Einbau in einen Flachschirmhauben-Oberschrank
- Für Abluft- und Umluftbetrieb geeignet
- 1 leistungsstarker Lüftermotor, 3 Leistungsstufen
- Steuerung über Kurzhubtaste

SILBERGRAU

DBAH 65 LM X  
EAN 40 11577 85526 5

## BAUART

- Flachschirmhaube, zum Einbau in einen Flachschirmhauben-Oberschrank
- Für Abluft- und Umluftbetrieb geeignet

## AUSSTATTUNG

- Steuerung über Kurzhubtaste
- Kochstellenbeleuchtung LED, 2x3 Watt
- 1 leistungsstarker Lüftermotor, 3 Leistungsstufen

## ZUBEHÖR

- Montage- und Befestigungsmaterial
- 2 Aluminium-Fettfilter, auswaschbar
- Rückstauklappe für Abluftbetrieb
- Dekorblende beiliegend

## ALS SONDERZUBEHÖR LIEFERBAR

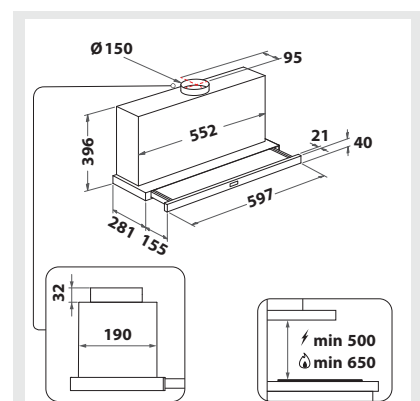
- Aktivkohlefilter für den Umluftbetrieb AMC 100

## VERBRAUCHSWERTE

- Jahresenergieverbrauch: 85.8 kWh
- Energieeffizienzklasse D<sup>1</sup>

## TECHNISCHE DATEN

- Gebläseleistung im Abluftbetrieb: **max. Normalstufe 448 m<sup>3</sup>/h**
- Betriebsgeräusch im Abluftbetrieb: min. 48 – max. 62 dB/A
- Abluftstutzen Ø 150 mm
- Spannung: 220-240 V
- Außenmaße (HxBxT): 396x598x282 mm
- **Mindestabstand zum Elektrokochfeld 430 mm**
- **Mindestabstand zum Gaskochfeld 650 mm**



<sup>1</sup> Energieeffizienzklassen-Spektrum von A+++ bis D