

1. Kokzon \varnothing 180
2. Dubbel, oval kokzon
3. Kokzon \varnothing 145
4. Dubbel kokzon \varnothing 210
5. Teckenfönster

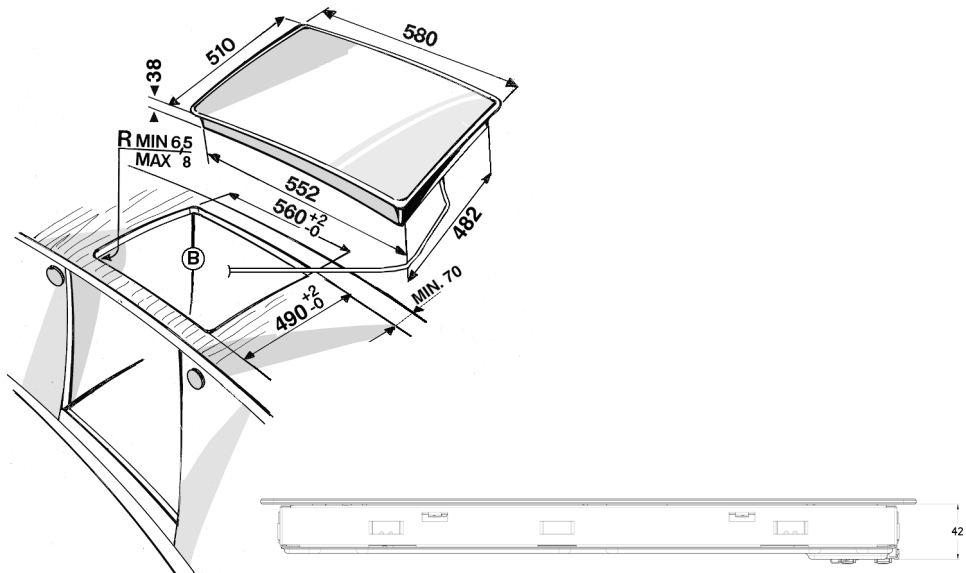
Viktigt:

Kokkärsl av nedan angiven typ kan förorsaka permanenta skador på glaskeramikhällen och får därför inte användas:

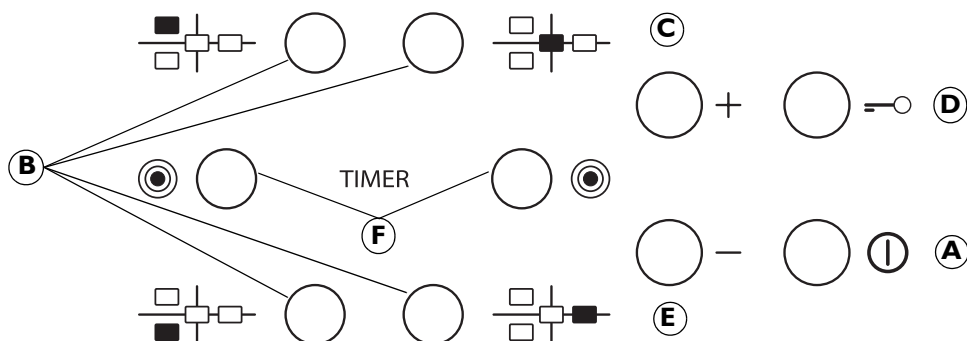
- Kokkärsl vars botten inte är helt slät.
- Metallkärsl med emaljerad botten.

Alla estetiska defekter (repor, märken, osv) måste anmälas omedelbart när spishällen installeras.

SPISHÄLLENS MÅTT (mm)



PLEAT 230 V ~ /400 V 3 N ~ 50 Hz 6,3 kW



A	På/Av	D	Knapp för blockering av spishäll
B	Val av kokzon och inställning av timer	F	Val/Avbryt val förflerzonsfunktion
C-E	Ökning och minskning av värmeinställning		

Vid första installation kommer kontrollpanelen att utföra en verifiering av funktionerna under ungefär 1 sekund, sedan öppnas automatiskt funktionen "Blockera spishäll".



Tryck in knappen "D" för att stänga av funktionen: då hörs en ljudsignal och kontrollampen slocknar.

ANMÄRKNING: Om apparaten skulle gå igenom en Återställning skall du upprepa föregående procedur.

För att slå på spishällen, tryck på knappen "A" i cirka 2 sekunder. De 4 kokzonernas displayer visar "0".

Om ingen av kokzonerna aktiveras inom 20 sekunder stängs spishällen av automatiskt.

Tryck på en av knapparna "B" i höjd med önskad kokzon för att välja motsvarande kokzon.

Välj önskad värmeinställning med knapp "E" eller "C". Du kan ställa in värmeeffekten mellan 1 och 9.



Tryck på plus/minusknapparna (+/-) samtidigt för att avbryta alla inställningar.

Om du på nytt trycker på knappen "+" då du når nivå 9 aktiveras funktionen "Booster" och på displayen visas bokstaven "A".

VIKTIGT: då du har valt önskad värmeeffekt, avaktiveras den efter 10 sekunder. För att ändra värmeinställningen, tryck först på valknappen "B" igen, ändra sedan inställningen med hjälp av knapparna "E" eller "C".

FLERZONSFUNCTION: Efter att ha valt önskad kokzon och ställt in önskad nivå (så som beskrivs i föregående kapitel) tryck på knappen "F", och en indikator tänds över knappen och den extra zonen aktiveras. Det går endast att använda flerzonsfunktionen i följande fall:



1) Vald kokzon är utrustad för flerzonsval;

2) Effektnivån måste vara inställd till över 0.

För att stänga av flerzonsfunktionen, tryck på knappen "B" för önskad kokzon och tryck igen på knappen "F".

För att ställa in Timer-funktionen, välj önskad kokzon och ställ in värmeeffekten.

TIMER

Tryck på nytt på knappen för önskad kokzon. I de 2 valda kokzonernas displayer visas ett blinkande "00".

Tryck på knapparna "C" eller "E" för att ändra tidsinställningen mellan 1 och 99.

BLOCKERA SPISHÄLL kopplas in genom att hålla knappen "D" intryckt tills lampan tänds över funktionsknappen. När barnspärren är inkopplad är samtliga knappar låsta med undantag för spishällens På- och Av-knapp "A". Barnspärren kopplas inte ur när spishällen stängs av och slås på igen. För att koppla ur barnspärren måste du hålla knappen "D" intryckt tills den lilla lampan slocknar över funktionsknappen.



RESTVÄRMEVAKT

H

Då du stänger av spishällen, lyser restvärmevakten "H" fast eller blinkar med texten "0" så länge temperaturen på den berörda kokzonen är så hög att det innebär en säkerhetsrisk.

VIKTIGT: Av säkerhetsskäl är spishällen utrustad med en automatisk avstängningsfunktion. Långvarig användning med samma värmeinställning triggar avstängningsfunktionen för den aktuella kokzonen. Efter t ex cirka en timme på maximal värme stängs kokzonen av automatiskt.