

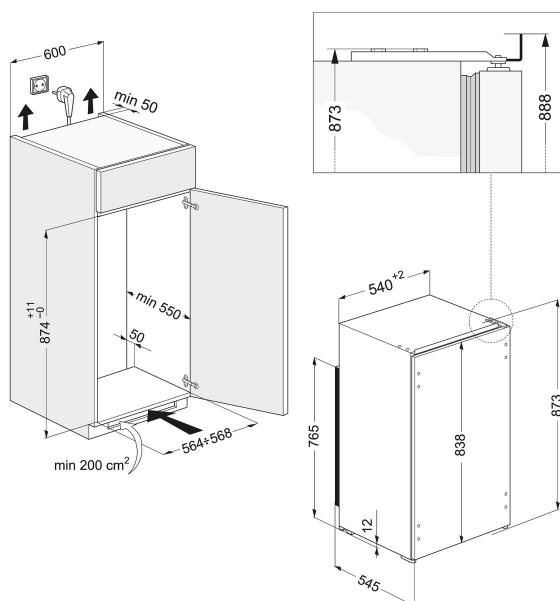
ARG 341/A+

12NC: 853434111010

GTIN (EAN) code: 8003437893032

Whirlpool

SENSING THE DIFFERENCE



ALAPTULAJDONSÁGOK

Termékcsoport	Hűtőkészülék
Kereskedelmi elnevezés	ARG 341/A+
GTIN (EAN) code	8003437893032
Konstruktív kivétel	Beépíthető
Beszerelemi mód	Beépíthető
Vezérlés módja	Mechanikus
Type of control settings	Mechanikus
Termék színe	Fehér
Elektromos csatlakozási érték (W)	80
Áramfelvétel (A)	10
Feszültség (V)	220-240
Frekvencia (Hz)	50
Length of Electrical Supply Cord (cm)	245
Csatlakozódugó típusa	Schuko
Teljes hasznos térfogat (l)	146
Csillagok száma	Automatikus
Független hűtőkörök száma	1
Termékmagasság	870
Termék szélessége	540
Termékmélység	540
Termékmélység 90°-ban nyitott ajtónál (mm)	-
Állítható magasságú láb	-
Nettó tömeg (kg)	32
Ajtózanér	Jobboldali, megfordítható

MŰSZAKI ADATOK

Állítható hőmérséklet	-
Figyelmeztető jel / Üzemzavar	Nincs jel
Leolvasztó eljárás a hűtőben	Automatikus
Fast cooling possibility	Nem
Belső ventilátor a hűtőtérben	Nem
Palacktartó polcok	Nem
Zárható ajtó	-
Polcok száma a hűtőtérben	4
Áthelyezhető polcok száma a hűtőben	3
Polcok anyaga	Üveg
Hőmérő a hűtőtérben	Nincs

MŰSZAKI TELJESÍTMÉNY

Energy efficiency class - NEW (2010/30/EU)	A+
Energy consumption annual (kWh/annum) - NEW (2010/30/EU)	124
Refrigerator Net capacity (l) - NEW (2010/30/EU)	146
Freezer Net capacity (l) - NEW (2010/30/EU)	-
Freezing capacity (kg/24h) - NEW (2010/30/EU)	-
Hőmérséklet-emelkedési idő (óra)	-
Klímaosztály	N-ST
Zajszint (dB(A) re 1 pW)	38
Jégmentes rendszer	Nem
Maximális környezeti hőmérséklet	-
Minimális környezeti hőmérséklet	-