

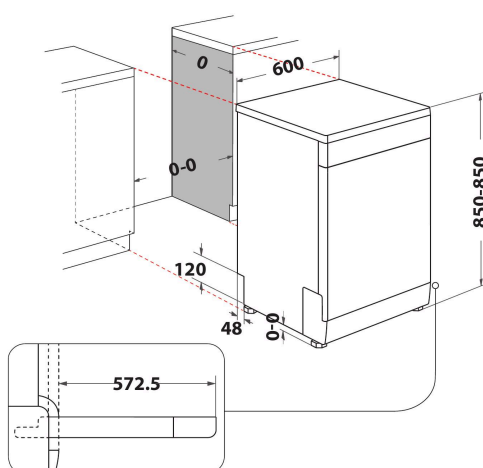
# WFC 3C42 P X

12NC: 859991612380

Código EAN: 8003437612497

# Whirlpool

SENSING THE DIFFERENCE



- Tipo de instalación: Sin fijar
- Eficiencia Energética A+++
- 14 ajustes de servicios
- Tecnología 6th Sense
- Rumoridad: 42 dB(A)
- Consumo agua (ciclo): 9.5 L
- PowerClean: ajusta automáticamente el lavado basado en la suciedad real del agua, permitiendo lavar las ollas en vertical, para conseguir 30% más de espacio
- PowerCleanPRO
- Filtro metálico
- Inicio diferido 1-24 H
- Silencioso
- FlexiSpace
- Bandeja superior ajustable
- Multizone
- Canastillo para cuchillería

## Whirlpool lavavajillas: color inox, 60 cm - WFC 3C42 P X

Características de este lavavajillas Whirlpool: color inox. Extraordinaria clasificación energética A+++ , para un ahorro de consumo energético. Pies ajustables, para una estabilidad perfecta en suelos y superficies irregulares. Práctico temporizador digital, que te avisa cuando el ciclo de lavado termina. Tecnología innovadora que asegura un rendimiento muy silencioso, para un electrodoméstico muy silencioso.



### ECO

Ahorro excepcional. Tecnología 6th SENSE utiliza sensores inteligentes para monitorizar continuamente el ciclo de lavado y detectar el grado de suciedad, ajustando sus recursos respectivamente. Disfruta de resultados de lavado excepcionales ahorrando hasta un 50% de energía, agua y tiempo.\* (\* En comparación con el mínimo y máximo consumo de los programas 6th SENSE.)



### NaturalDry

La apertura automática de la puerta al final del programa garantiza un secado mejor y más natural. Este sistema garantiza una mayor eficiencia energética y mejores resultados de secado.



### Inicio Diferido

Diseñado para ti. La opción Inicio Diferido te permite configurar el inicio del ciclo de tu lavavajillas para cuando te sea más cómodo, haciéndote ahorrar tiempo y energía.



### 14 cubiertos

Todo el espacio que necesites. Este lavavajillas Whirlpool dispone de una capacidad de 14 cubiertos, para que puedas disfrutar de todo el espacio que necesites, siempre.



### Silencioso

Rendimiento silencioso. Tu lavavajillas Whirlpool está diseñado para ofrecerte ideales resultados de lavado, garantizando un nivel de ruido más bajo posible.



### Tecnología 6th SENSE

Sin prelavado. La tecnología 6th SENSE PowerClean garantiza resultados perfectos sin tener que prelavado y limpiar a mano, reduciendo así eficazmente el consumo de agua.



### Clase energética NEL C

Eficiencia energética superior. Disfrute de un rendimiento superior con un alto ahorro de energía en la clase energética C.



### Multizone

Posibilidad de lavar sólo una cesta a la vez seleccionándola cuando programe su ciclo.

# WFC 3C42 P X

12NC: 859991612380

Código EAN: 8003437612497

# Whirlpool

SENSING THE DIFFERENCE

## CARACTERÍSTICAS PRINCIPALES

Tipo de construcción	Independiente
Tipo de instalación	Independiente
Tipo de control	Electrónica
Control e indicadores	-
Encimera extraíble	Si
Panelado de puerta	N/A
Color principal del producto	Inox
Potencia de conexión	1900
Intensidad corriente eléctrica	10
Tensión	220-240
Frecuencia	50
Longitud del cable de alimentación eléctrica	130
Tipo de clavija	Schuko
Longitud del manguito de entrada	155
Longitud del manguito de salida	150
Zócalo regulable	No
Altura de la encimera extraíble	0
Patas regulables	Sí - todas en la parte frontal
Altura del producto	850
Anchura del producto	600
Fondo del producto	590
Fondo con puerta abierta a 90 grados	-
Altura mínima del hueco	820
Altura máxima del hueco	900
Anchura mínima del nicho	600
Anchura máxima del nicho	600
Fondo del hueco	590
Peso neto	47
Peso bruto	49

## CARACTERÍSTICAS TÉCNICAS

Programa automático	Si
Temperatura máxima de la toma de agua	60
Opción de programación diferida	Continuo
Tiempo de retardo máximo de inicio	24
Indicación de fase del programa	-
Indicación de tiempo restante	Si
Indicador luminoso de sal	Si
Indicador luminoso de agente de aclarado	Si
Dispositivo de seguridad	si
Cesta superior regulable	si
Tamaño máximo de plato en la cesta superior	0
Tamaño máximo de plato en la cesta inferior	0
Número de opciones de posición	14

## DATOS DE CONSUMO

Clasificación de eficiencia energética - NUEVA (2010/30/EU)	A+++
Consumo anual de energía - NUEVA (2010/30/EC)	214
Duración de modo sin apagar - NUEVA (2010/30/EC)	12
Consumo de energía en modo sin apagar - NUEVA (2010/30/EU)	6
Consumo de energía en modo apagado - NUEVA (2010/30/EU)	0.5
Consumo anual de agua - NUEVA (2010/30/EC)	2660
Nivel de contaminación acústica	42

The image shows the energy label for the Whirlpool WFC 3C42 P X dishwasher. It features the European Union energy label logo with 'ENERG' and 'eներգիա · ενεργεια' in multiple languages. The Whirlpool logo and model number 'WFC 3C42 P X' are prominently displayed. A scale of energy efficiency classes from A+++ (green) to D (red) is shown, with A+++ being the selected class. The energy consumption is listed as 214 kWh/annum. Other specifications include a water consumption of 2660 L/annum, a cycle time of 14 hours, and a noise level of 42 dB. The label also includes icons for water consumption, energy efficiency, cycle time, and noise level.