

**Príručka o ochrane zdravia a bezpečnosti a Inštalačná prí-
ručka**



www.whirlpool.eu/register



SLOVENŠČINAstr.3

SLOVENČINA

PRÍRUČKA O OCHRANE ZDRAVIA A BEZPEČNOSTI a INŠTALAČNÁ PRÍRUČKA



ĎAKUJEME, ŽE STE SI KÚPILI VÝROBOK INDESIT.

Aby sme vám mohli lepšie poskytovať pomoc, zaregistrujte, prosím, svoj spotrebič na www.whirlpool.eu/register

Register

Príručka o ochrane zdravia a bezpečnosti

BEZPEČNOSTNÉ ODPORÚČANIA.....	4
RADY NA OCHRANU ŽIVOTNÉHO PROSTREDIA	7
VYHLÁSENIE O ZHODE	8
 <i>Inštalácia</i>	 9

BEZPEČNOSTNÉ ODPORÚČANIA

DÔLEŽITÉ BEZPEČNOSTNÉ POKYNY

BEZPEČNOSŤ VÁS AJ INÝCH OSÔB JE VEĽMI DÔLEŽITÁ.

V tomto návode a na samotnom spotrebiči sú uvedené dôležité bezpečnostné opatrenia, ktoré si musíte prečítať a vždy presne dodržiavať.



Toto je výstražný symbol. Tento symbol vás upozorňuje na možné nebezpečenstvá, ktoré vám či iným osobám môžu spôsobiť zranenie alebo smrť.

Po všetkých bezpečnostných upozorneniach nasleduje výstražný symbol a slovo **NEBEZPEČENSTVO** alebo **UPOZORNENIE**. Tieto slová majú nasledujúci význam:

! NEBEZPEČENSTVO

Označuje nebezpečnú situáciu, ktorá spôsobí vážne poranenia, ak sa jej nepredíde.

! UPOZORNENIE

Označuje nebezpečnú situáciu, ktorá môže spôsobiť vážne poranenia, ak sa jej nepredíde.

Všetky bezpečnostné upozornenia špecifikujú potenciálne

nebezpečenstvo, ktorého sa týkajú, a uvádzajú, ako znížiť riziko poranení, škody a úrazov elektrickým prúdom v dôsledku nesprávneho použitia spotrebiča. Dôsledne dodržiavajte nasledujúce pokyny. Nedodržanie týchto pokynov môže mať za následok vznik rôznych rizík.

Výrobca nenesie zodpovednosť za škody spôsobené nedodržiavaním pokynov v tejto príručke.

Výrobca sa zrieka akejkoľvek zodpovednosti za ublíženie na zdraví osobám alebo zvieratám, ako aj škody na majetku v prípade nedodržania vyššie uvedených rád a bezpečnostných zásad.

Tieto pokyny majte stále poruke, aby ste mohli do nich v budúcnosti nahliadnuť.

V blízkosti spotrebiča neskladujte výbušné látky, ako sú aerosolové nádoby a na spotrebič nikdy nekladte ani v jeho blízkosti nepoužívajte benzín alebo iné horľavé látky.

Pri likvidácii spotrebiča je potrebné znefunkčniť ho odrezaním napájacieho kábla a odmontovaním dvierok a políc (ak sú k dispozícii), aby doň nemohli vliezť deti a nezoštali uväznené vo vnútri.

Tento spotrebič neobsahuje látky CFC. Chladiaci okruh obsahuje R600a (HC). Spotrebiče s izobutánom (R600a): izobután je prírodný plyn bez negatívnych vplyvov na životné prostredie; je však horľavý. Preto dávajte pozor, aby sa potrubia na rozvod chladiva nepoškodili. Pri vyprázdňovaní rozvodov chladiva v prípade poškodenia potrubí dávajte veľký pozor.

C-pentán sa používa ako nadúvadlo v izolačnej pene a ide o horľavý plyn.

! UPOZORNENIE

Nepoškodzujte rúrky chladiaceho okruhu spotrebiča.

! UPOZORNENIE

Na urýchlenie procesu odmrazovania nepoužívajte mechanické, elektrické ani chemické prostriedky okrem tých, ktoré odporúča výrobca.

! UPOZORNENIE

Nepoužívajte ani neumiestňujte elektrické zariadenia do vnútra priečinkov spotrebiča, ak nejde o typ, ktorý výslovne povolil výrobca.

⚠ UPOZORNENIE

Výrobníky ľadu a dávkovače vody, ktoré nie sú priamo pripojené k vodovodu, sa musia plniť výlučne pitnou vodou.

⚠ UPOZORNENIE

Vetracie otvory na telese spotrebiča alebo na vstavanej konštrukcii nesmú byť upchaté.

⚠ UPOZORNENIE

Automatické výrobníky ľadu a/alebo dávkovače vody musia byť pripojené k prívodu vody, ktorý dodáva výlučne pitnú vodu s tlakom vody medzi 0,17 až 0,81 MPa.

Aby ste zabezpečili dostatočné vetranie, na oboch stranách spotrebiča a nad ním ponechajte voľné miesto.

Vzdialenosť medzi zadnou časťou spotrebiča a stenou za spotrebičom by mala byť minimálne 50 mm.

Pri menšej vzdialenosti sa zvýši spotreba energie.

**PLÁNOVANÉ
POUŽITIE VÝROBKU**

Tento spotrebič je určený iba na použitie v domácnosti. Použitie spotrebiča na profesionálne účely je zakázané. Výrobca odmieta akúkoľvek zodpovednosť za škody spôsobené neprimeraným používaním alebo nesprávnym nastavením ovládacích prvkov.

Spotrebič sa nesmie zapínať prostredníctvom externého časovača ani samostatným diaľkovým ovládačom.

Spotrebič nepoužívajte vonku.

Tento spotrebič je určený na používanie v domácnosti a na podobné účely, ako sú:

- v kuchynkách pre zamestnancov v obchodoch, kanceláriách alebo na iných pracoviskách;
- na farmách a pre klientov v hoteloch, motelloch a iných ubytovacích zariadeniach;
- priestory poskytujúce ubytovacie a stravovacie služby;
- kateringové a podobné nekomerčné aplikácie.

Žiarovka používaná vo vnútri spotrebiča je špeciálne určená pre domáce spotrebiče a nie je vhodná na bežné osvetľovanie miestností v domácnosti (Nariadenie ES 244/2009).

INŠTALÁCIA

Spotrebič zapnite až po ukončení všetkých inštalačných prác.

Inštaláciu a opravy smie vykonávať iba špecializovaný technik, v súlade s pokynmi výrobcu a platnými vnútroštátnymi bezpečnostnými predpismi. Nikdy neopravujte ani nevymieňajte žiadnu časť spotrebiča, ak to nie je uvedené v návode na používanie.

Pri rozbalovaní a inštalačných prácach používajte ochranné rukavice.

Pred akýmkoľvek zásahom pri inštalácii musíte spotrebič odpojiť od elektrického napájania.

Po vybalení spotrebiča sa uistite, že sa počas prepravy nepoškodil. V prípade problémov sa obráťte na predajcu alebo najbližšiu prevádzku

autorizovaného servisu.

Počas inštalácie dávajte pozor, aby ste spotrebičom nepoškodili napájací kábel.

So spotrebičom musia manipulovať a inštalovať ho minimálne dve osoby.

Pri inštalovaní spotrebiča skontrolujte, či sú všetky štyri nožičky stabilné a pevne dosadajú na podlahu. V prípade potreby ich nastavte a pomocou vodováhy skontrolujte, či je spotrebič v dokonale vodorovnej polohe.

Kým zapnete spotrebič, počkajte aspoň dve hodiny, čím sa zaisťujú plná efektivita chladiaceho obvodu.

Uistite sa, že spotrebič sa nenachádza v blízkosti zdrojov tepla.

ELEKTRICKÁ BEZPEČNOSŤ

Skontrolujte, či napätie na údajovom štítku zodpovedá napätiu elektrickej siete v domácnosti.

Rozsahy napätia sú uvedené na údajovom štítku.

Uzemnenie spotrebiča je zo zákona povinné.

Pri inštalácii v súlade s bezpečnostnými predpismi namontujte na dostupné miesto viacpólový spínač so vzdialenosťou medzi kontaktmi aspoň 3 mm. Poškodený prívodný elektrický kábel vymeňte za nový s rovnakými charakteristikami. Napájací kábel môže vymieňať iba kvalifikovaný technik v súlade s pokynmi výrobcu a platnými bezpečnostnými predpis-

mi. Obráťte sa na autorizované servisné stredisko.

Po inštalácii spotrebiča nesmú byť jeho elektrické časti prístupné používateľom.

Prívodný elektrický kábel musí byť dostatočne dlhý, aby sa spotrebič, zabudovaný do kuchynskej linky, dal zapojiť do elektrickej siete.

Nepoužívajte predlžovacie káble.


Za prívodný elektrický kábel neťahajte.

Nepoužívajte rozdvojky, ak je spotrebič vybavený zástrčkou.

Ak sa zabudovaná zástrčka spotrebiča nehodí do zásuvky vašej elektrickej siete, kontaktujte kvalifikovaného technika.

Nedotýkajte sa spotrebiča vlhkými časťami tela a nepoužívajte ho, ak ste bosí.

Spotrebič nepoužívajte, ak je poškodený napájací kábel alebo zástrčka, ak nepracuje správne, ak je poškodený alebo spadol. Prívodný elektrický kábel ani elektrickú zástrčku neponárajte do vody. Zaistite, aby sa prívodný elektrický kábel nedostal do blízkosti horúcich povrchov.

Ak používate prerušovač zvyškového prúdu (RCCB), použite iba model s označením .

Spotrebič môžete používať na miestach, kde teplota dosahuje nasledujúce hodnoty, v súlade s klimatickou triedou uvedenou na údajovom štítku. Spotrebič nemusí fungovať

správne, ak sa prídlo ponechá pri teplote mimo špecifikovaného rozsahu.

Klimatická trieda (°C)

od 10 po 32

od 16 po 32

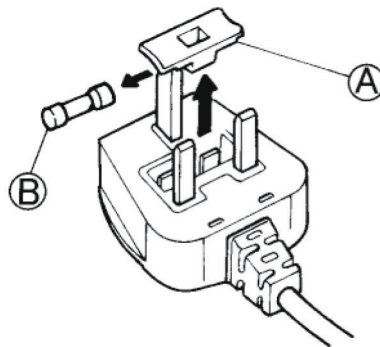
od 16 po 38

od 16 po 43

ELEKTRICKÉ PRIPOJENIE VÝLUČNE PRE VEĽKÚ BRITÁNIU A ÍRSKO

Výmena poistky

Ak je prívodný kábel spotrebiča vybavený zástrčkou s poistkou BS 1,363A 13 A, pri výmene poistky tohto typu použite poistku vyhovujúcu požiadavkám A.S.T.A. typu BS 1362 a postupujte podľa nasledujúcich pokynov:



1. Odstráňte kryt poistky (A) a poistku (B).
2. Do krytu poistky vložte náhradnú poistku 13 A.
3. Oba komponenty namontujte do zástrčky.

Dôležité:

Pri výmene poistky sa musí znova namontovať kryt poistky. Ak stratíte kryt poistky, zástrčka sa nesmie používať až dovtedy, kým sa nenamontuje vhodná náhrada.

Správnosť vymieňanej poistky skontrolujte podľa farebnej vložky alebo farby nápisu na základni zástrčky. Náhradné kryty poistiek dosta-

nete v predajni s elektrickým tovarom.

Iba pre Írsku republiku

Zvyčajne platia informácie uvedené v súvislosti s Veľkou Britániou, ale používa sa aj tretí typ zástrčky a zásuvky, dvojkoľiková s uzemnením na boku.

Zásuvka elektrickej siete/ zástrčka (platí pre obe krajiny)

Ak namontovaná zástrčka nie je vhodná pre zásuvku elektrickej siete v domácnosti, požiadajte o informácie v servise. Nepokúšajte sa svojpomocne vymeniť zástrčku. Tento postup musí vykonávať kvalifikovaný technik v súlade s pokynmi výrobcu a s platnými bezpečnostnými predpismi.

SPRÁVNE POUŽÍVANIE

Chladiaci priestor využívajte len na uskladnenie čerstvých potravín a mraziaci priestor výlučne na uchovávanie mrazených potravín, mrazenie čerstvých potravín a výrobu ľadu.

Neskladujte nezabalené potraviny v priamom kontakte s vnútornými povrchmi chladiaceho alebo mraziaceho priestoru.

Spotrebiče môžu mať osobitné priehradky na uskladnenie jedla.

Ak sa v špecifickej brožúre k produktu neuvádza opak, tieto položky sa môžu vybrať bez ohrozenia náležitej funkčnosti spotrebiča.

Nepožívajte obsah (netoxický) zmrazovacích balíčkov (v niektorých modeloch).

Nejedzte ľadové kocky ani nanuky hned, ako ich vyberiete z mrazničky, pretože by vám mohli spôsobiť omrzliny.

V prípade produktov využívajúcich vzduchový filter vo vnútri prístupného krytu ventilátora bude počas prevádzky chladničky filter vždy nainštalovaný.

V priestore mrazničky neuchovávejte sklenené nádoby, pretože môžu prasknúť.

Ventilátor (ak je súčasťou výbavy) neblokujte potravinami.

Po vložení potravín skontrolujte, či sa dvierka priestorov správne zatvárajú. Platí to

najmä o dvierkach mrazničky.

Poškodené tesnenie je potrebné vymeniť čo najskôr.

BEZPEČNOSŤ DETÍ

Veľmi malé (0 – 3 roky) a malé deti (3 – 8 rokov) by sa nemali zdržiavať v okolí spotrebiča, ak nebudú pod neustálym dohľadom.

Deti od 8 rokov a osoby so zníženými fyzickými, zmyslovými a mentálnymi schopnosťami alebo s nedostatkom skúseností a znalostí môžu používať tento spotrebič len v prípade, ak sú pod dozorom alebo dostali pokyny týkajúce sa bezpečného používania spot-

rebiča a chápu hroziace nebezpečenstvá. Deti sa so spotrebičom nesmú hrať. Čistenie a údržbu nesmú vykonávať deti bez dozoru.

Obalový materiál (plastové vrecia, polystyrénové časti a pod.) uchovávajte mimo dosahu detí.

ČISTENIE A ÚDRŽBA

Pred čistením alebo údržbou odpojte spotrebič od elektrického napájania.

Nikdy nepoužívajte čistiace zariadenie využívajúce paru

RADY NA OCHRANU ŽIVOTNÉHO PROSTREDIA

LIKVIDÁCIA OBALOVÉHO MATERIÁLU

Všetky obalové materiály sa môžu úplne recyklovať, ako to potvrdzuje symbol recyklácie:



Rôzne časti obalu likvidujte zodpovedne, v úplnom súlade s platnými predpismi miestnych orgánov, ktorými sa riadi likvidácia odpadov.

LIKVIDÁCIA DOMÁCIH SPOTREBIČOV


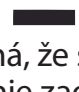
Tento spotrebič je vyrobený z recyklovateľných a znovu použiteľných materiálov. Zlikvidujte ho v súlade s miestnymi predpismi o likvidácii odpadov.

Podrobnejšie informácie o zaobchádzaní, zbere a recyklácii domácich spotrebičov dostanete na miestnom úrade, v zberných surovinách alebo v obchode, kde ste spotrebič kúpili.

Tento spotrebič je označený

v súlade s Európskou smernicou 2012/19/ES o likvidácii elektrických a elektronických zariadení (OEEZ).

Správnou likvidáciou spotrebiča predchádzate potenciálnym negatívnym dopadom na životné prostredie a ľudské zdravie, ktoré by inak hrozili pri nesprávnej likvidácii spotrebiča.

Symbol  na spotrebiči alebo  na sprievodných dokumentoch znamená, že s týmto výrobkom sa nesmie zaobchádzať ako

s domácim odpadom, ale je potrebné odovzdať ho v zbernom dvore pre elektrické a elektronické zariadenia.

RADY NA ÚSPORU ENERGIE

Spotrebič namontujte do suchej a dobre vetranej miestnosti v dostatočnej vzdialenosti od tepelných zdrojov (napr. radiátor, šporák a pod.) a na miesto, ktoré nie je vystavené priamemu slnečnému svetlu. V prípade potreby použite izolačnú dosku.

Dodržiavajte inštalčné pokyny, aby ste zaistili náležité vetranie. Nedostatočné vetranie za výrobkom zvyšuje spotrebu energie a znižuje účinnosť chladenia.

Vnútorne teploty spotrebiča môže ovplyvňovať teplota prostredia, frekvencia otvárania dverí, ako aj umiestnenie spotrebiča.

Teplotu treba nastaviť vzhľadom na tieto faktory. Otváranie dverí obmedzte na minimum.

Pri rozmrazovaní vložte potraviny do chladničky. Nízka teplota zmrazených potravín ochladí jedlo v chladničke.

Pred vložením potravín do spotrebiča ich nechajte vychladnúť.

Poloha políc v chladničke nemá vplyv na úsporu energie. Potraviny kladte na police tak, aby sa zabezpečila adekvátne

cirkulácia vzduchu (potraviny by sa nemali navzájom dotýkať a mal by byť priestor medzi nimi a zadnou stenou).

Úložnú kapacitu na mrazené potraviny je možné rozšíriť vybratím košov a police na predchádzanie zamrazeniu (ak je súčasťou výbavy), pri zachovaní rovnakej spotreby energie.

Produkty s vysokou energetickou triedou sú vybavené motormi s vysokou mierou účinnosti, ktoré pracujú dlhšie, no napriek tomu majú nižšiu spotrebu energie. Nemajte obavy, ak motor pracuje dlhšie časové intervaly.

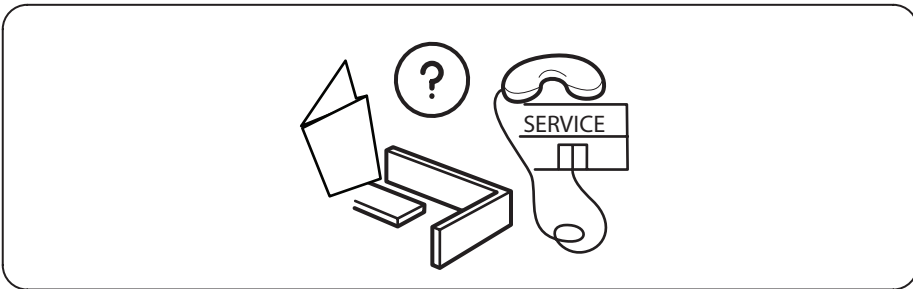
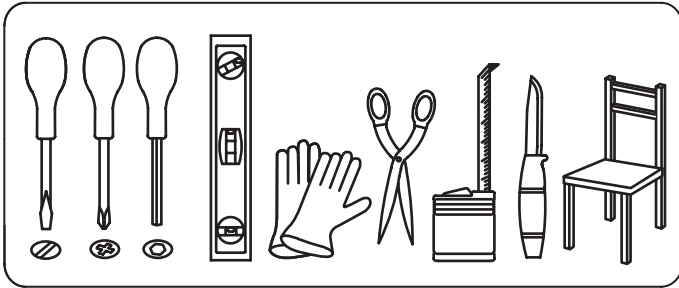
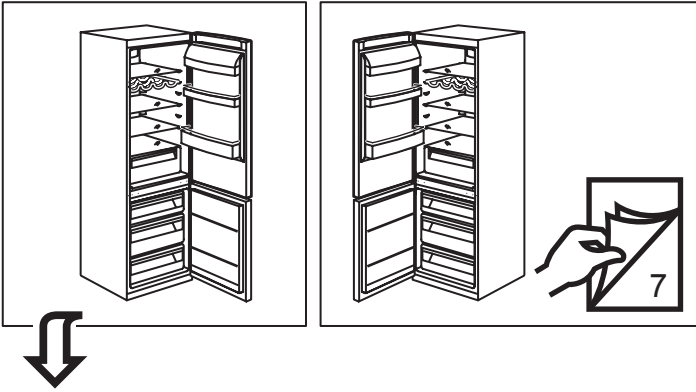
VYHLÁSENIE O ZHODE

Tento spotrebič bol navrhnutý na uchovávanie potravín a vyrába sa v súlade s Nariadením (ES) č. 1935/2004.

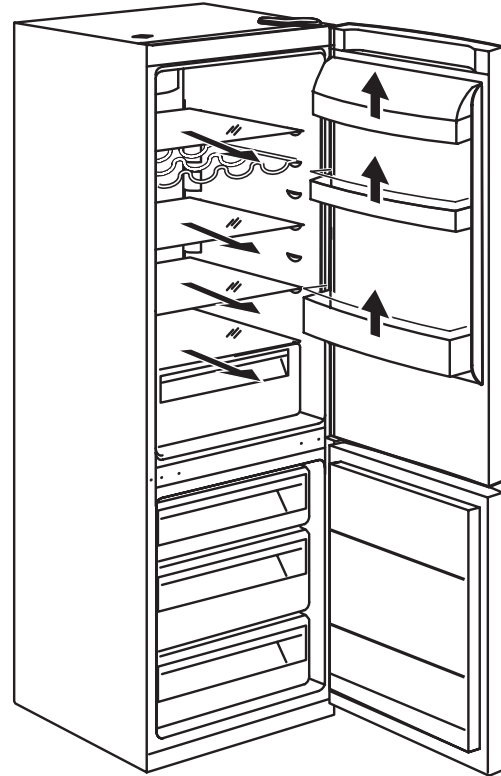
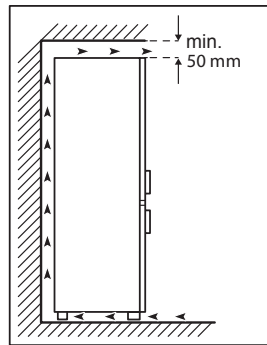
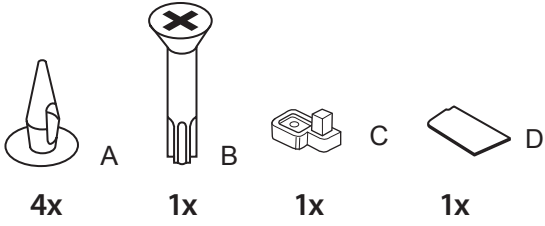
Tento spotrebič bol navrhnutý, vyrobený a predáva sa v súlade s:

› bezpečnostnými ustanoveniami Smernice o nízkonapäťových zariadeniach 2006/95/ES (ktorá nahrádza Smernicu 73/23/EHS v znení nasledujúcich úprav);

› ochrannými požiadavkami Smernice o elektromagnetickej kompatibilite 2004/108/ES. Elektrická bezpečnosť spotrebiča je zaručená iba v prípade jeho zapojenia k sieti s účinným uzemnením.

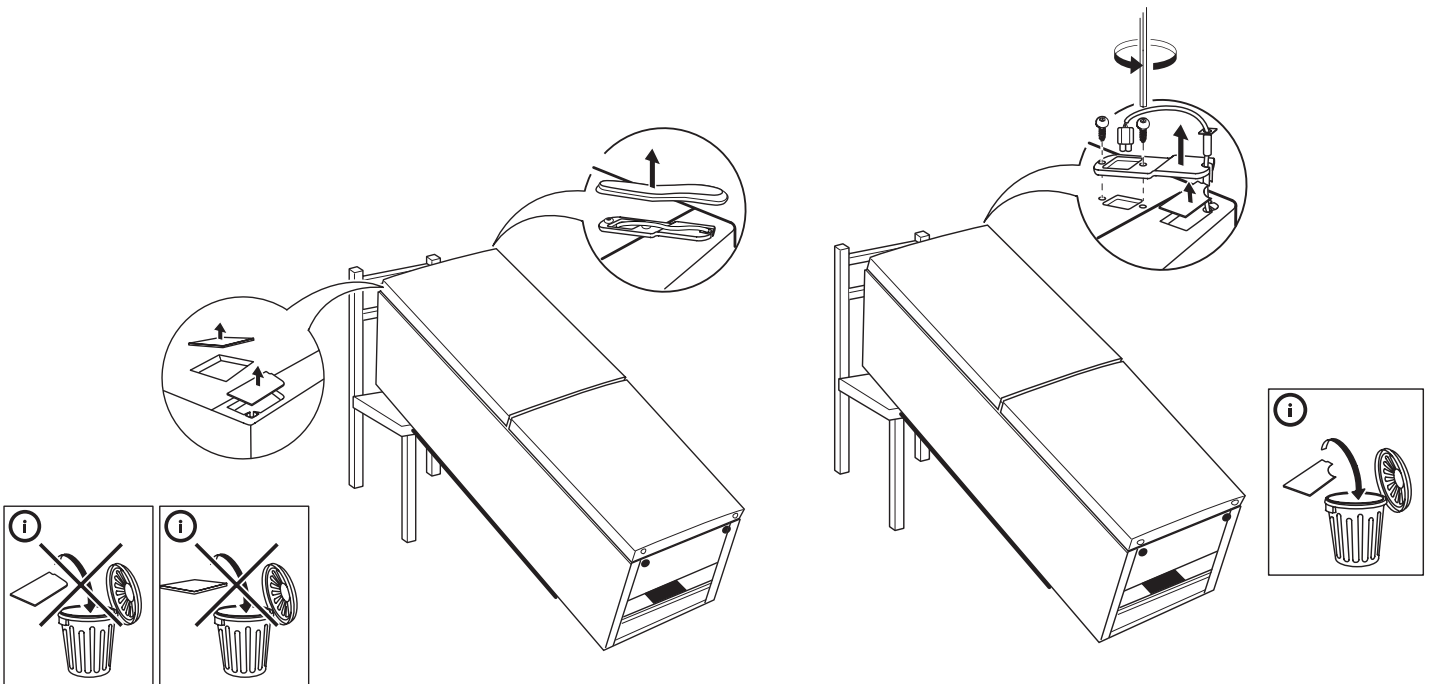


1.



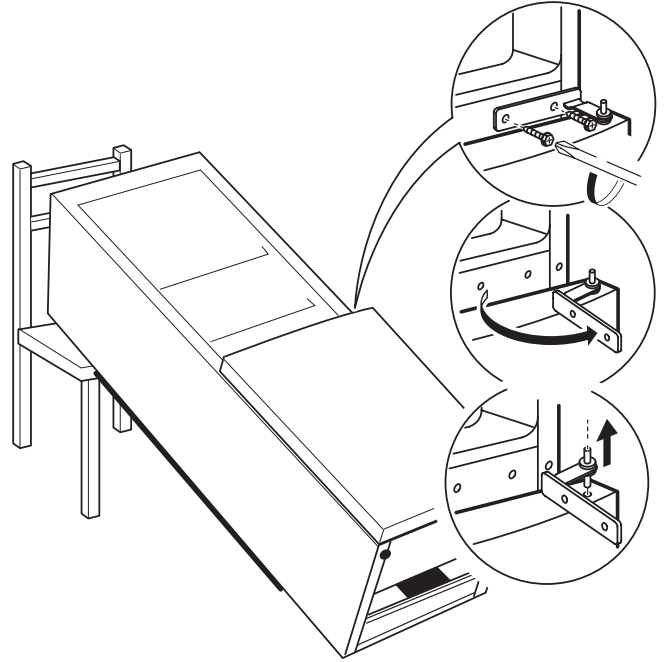
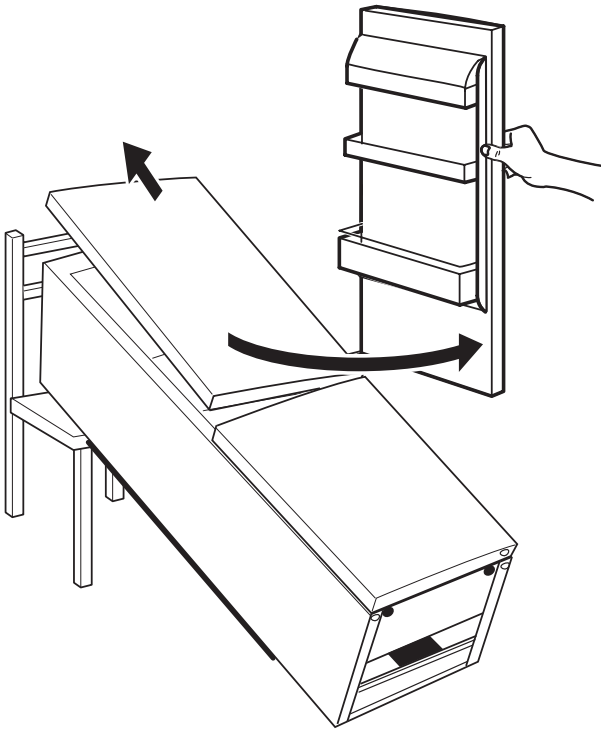
2.

3.

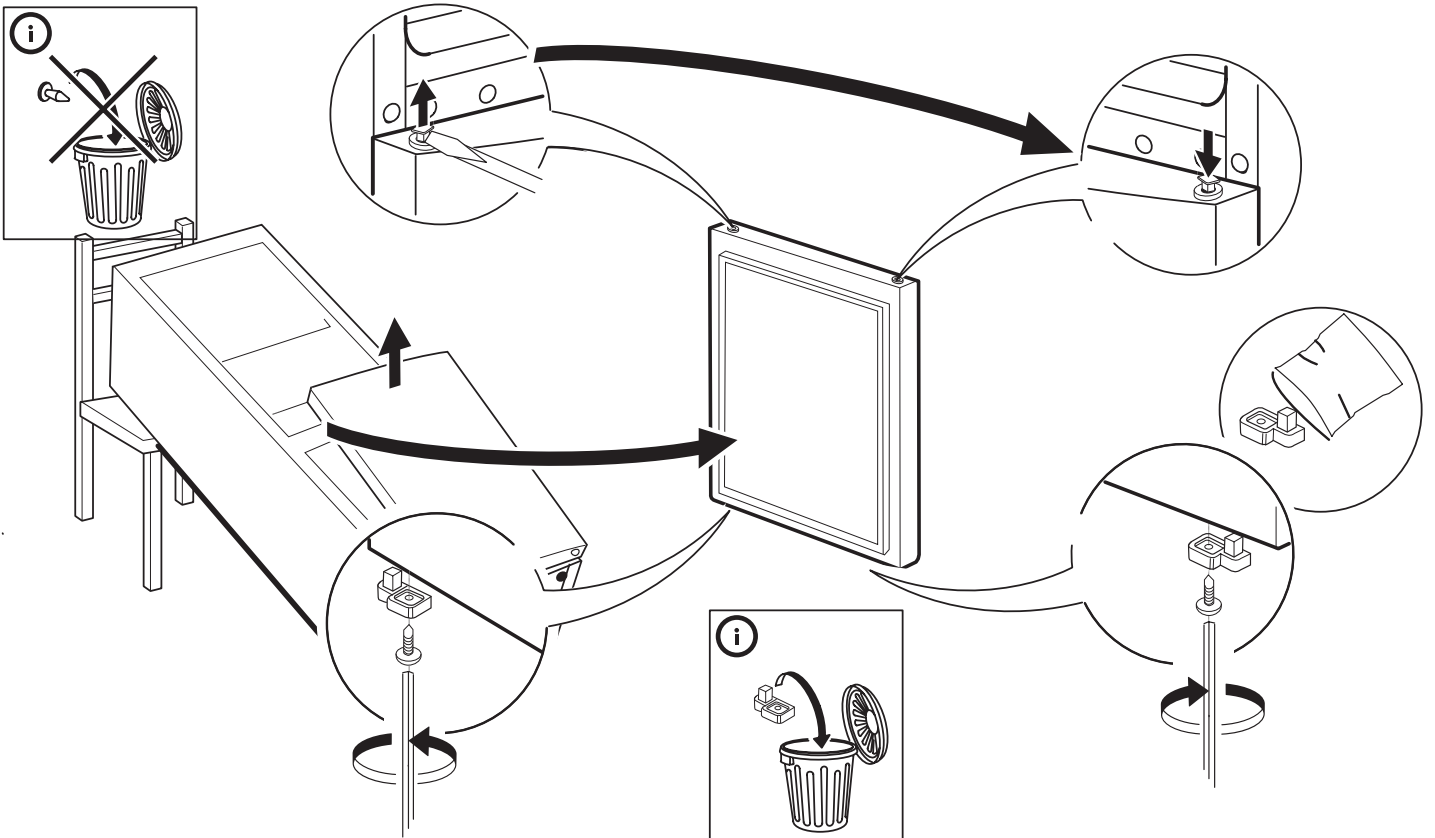


4.

5.

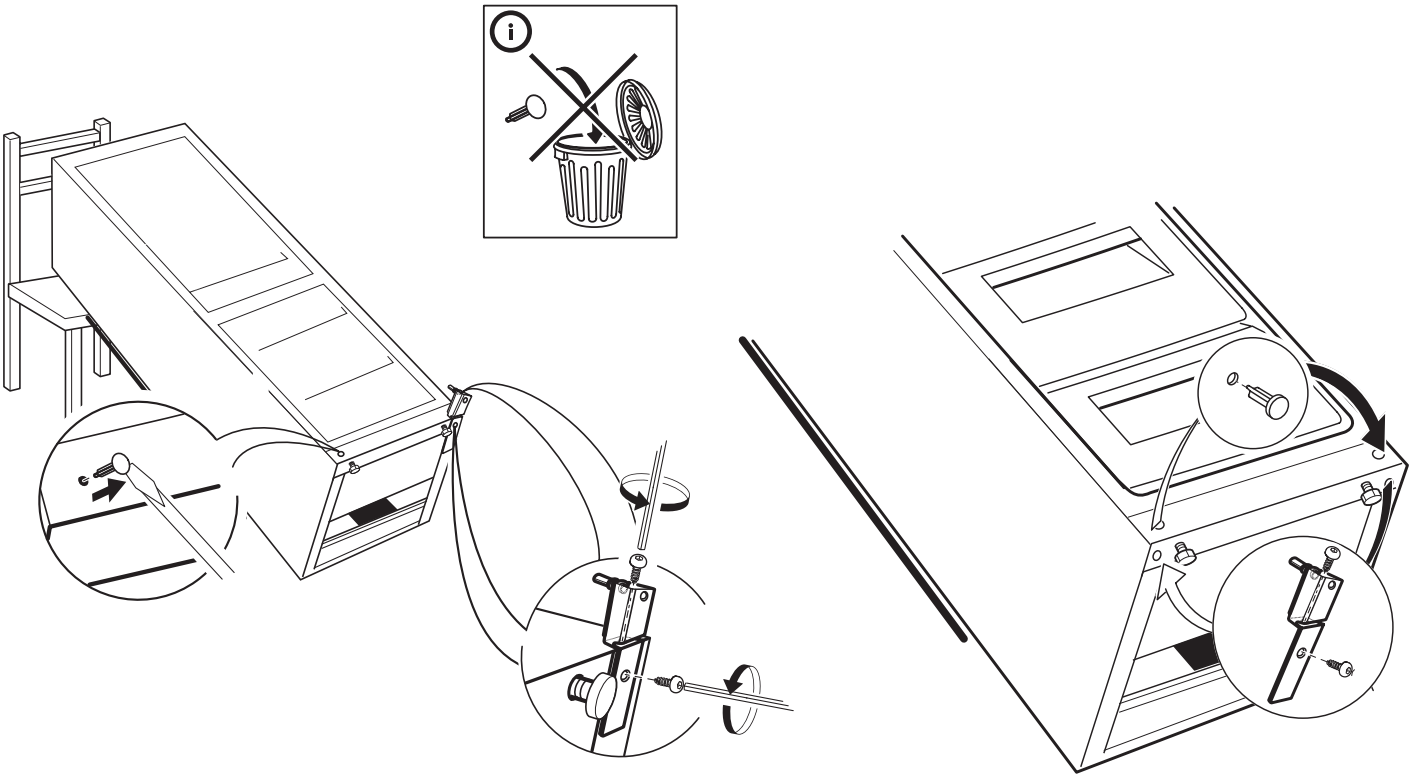


6.

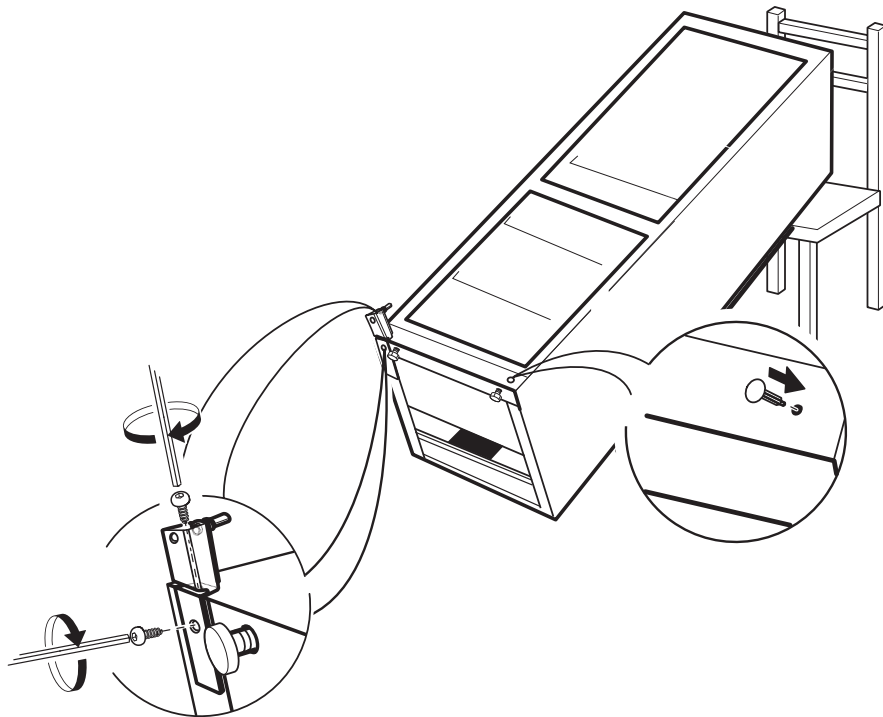


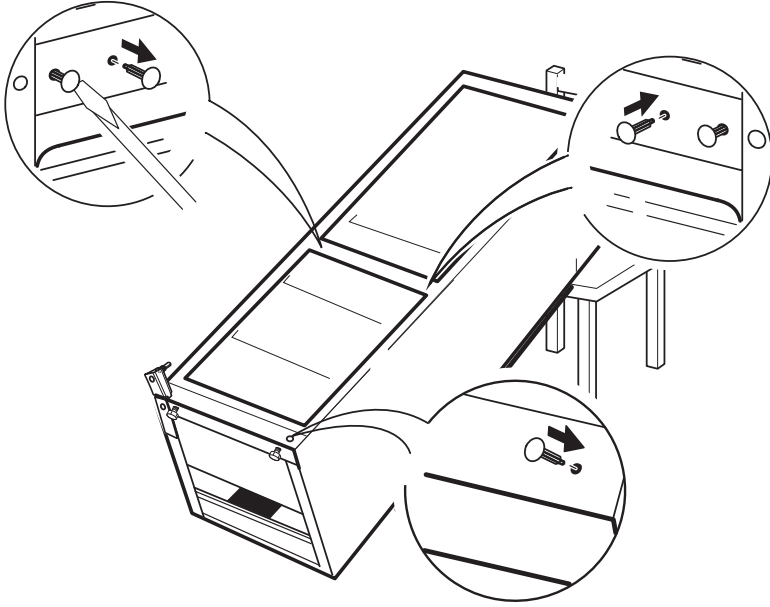
7.

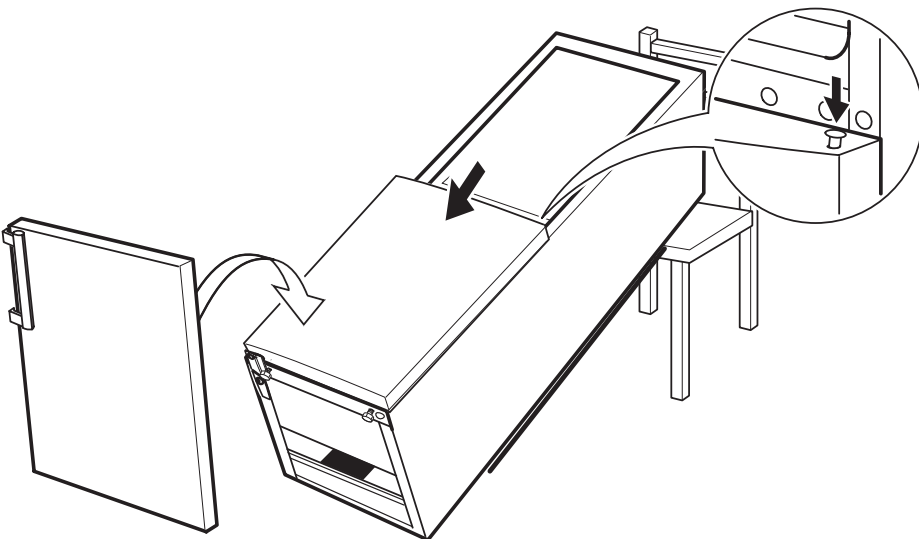
8.



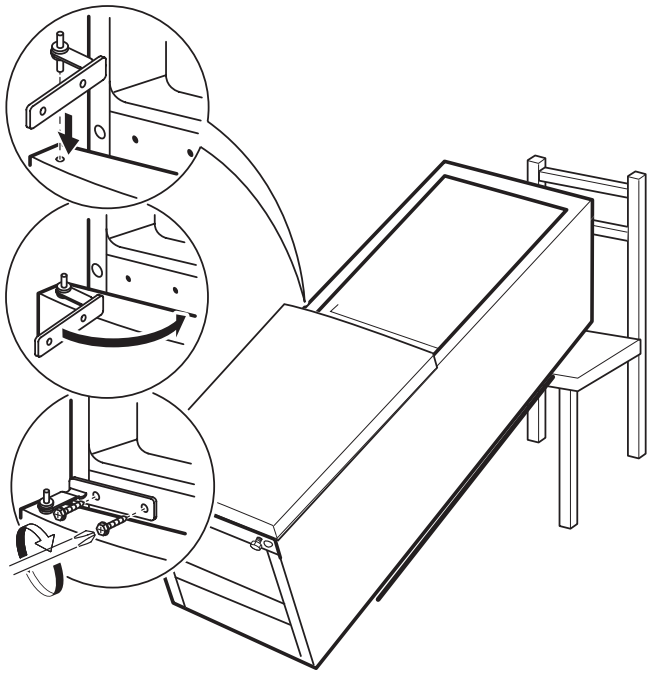
9.



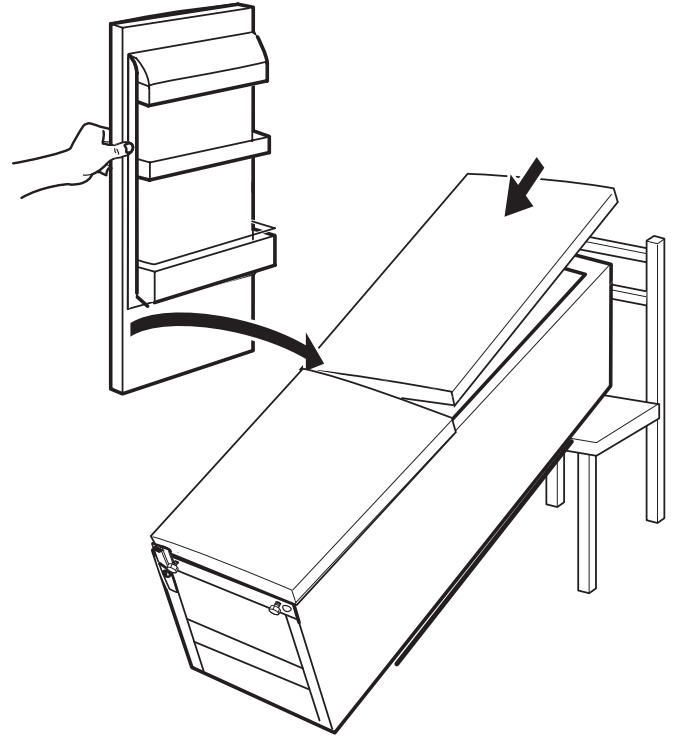
10.

11.

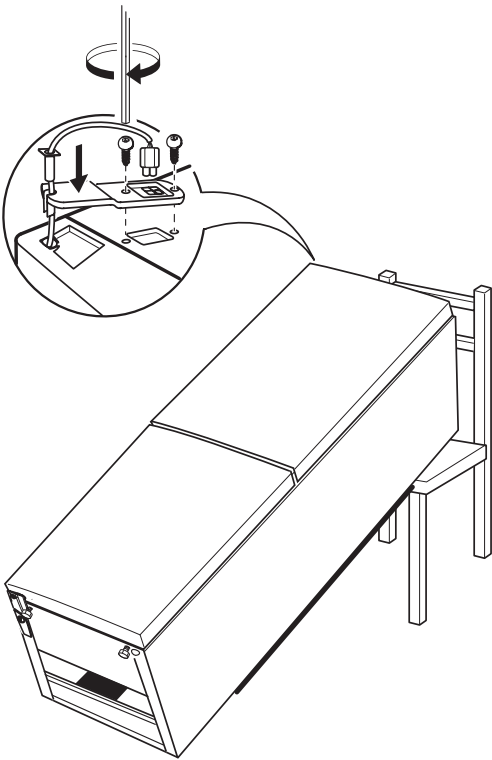
12.



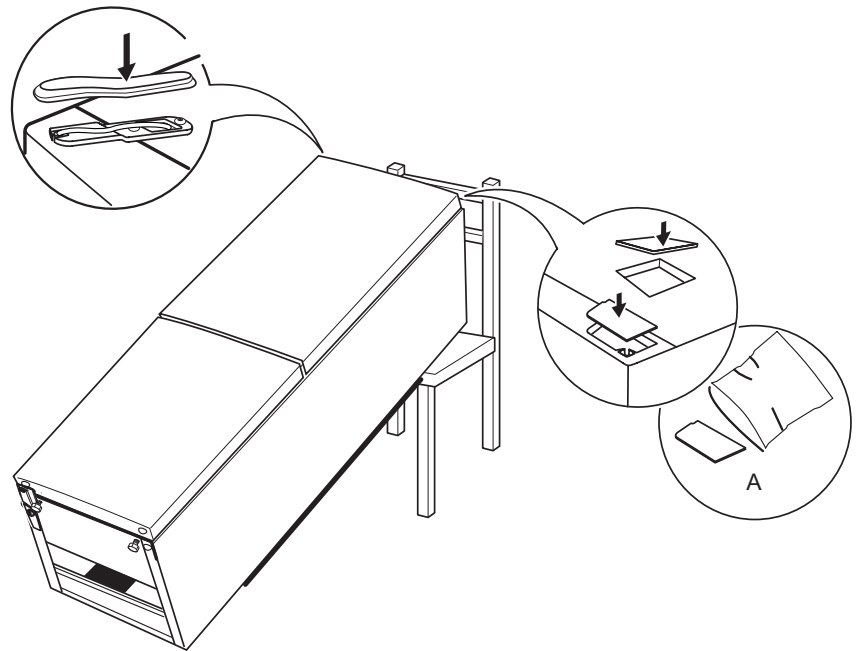
13.



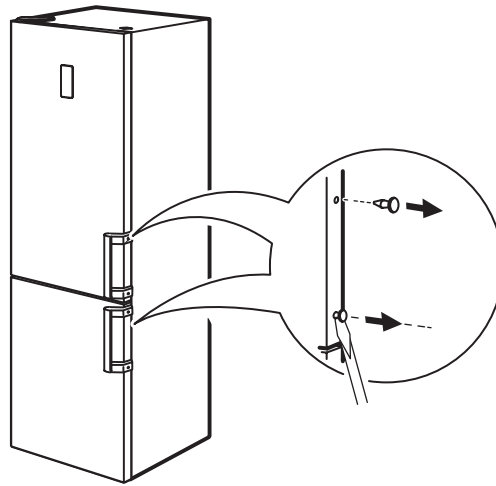
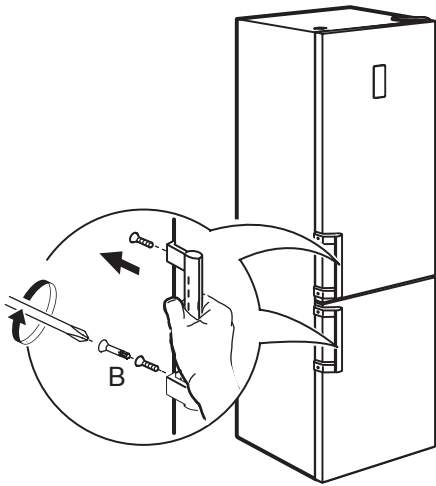
14.



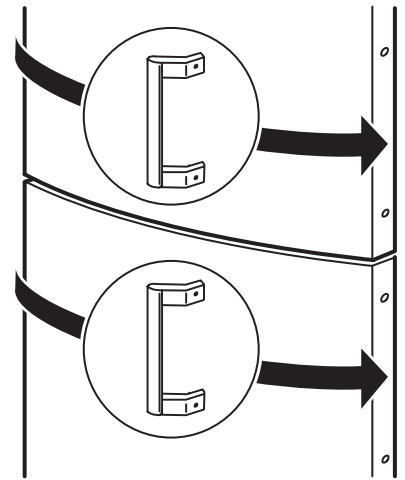
15.



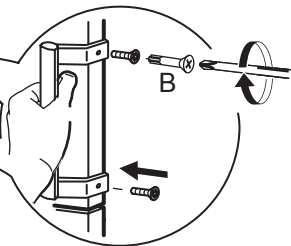
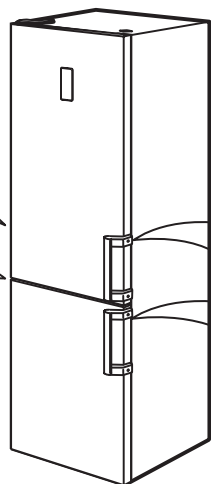
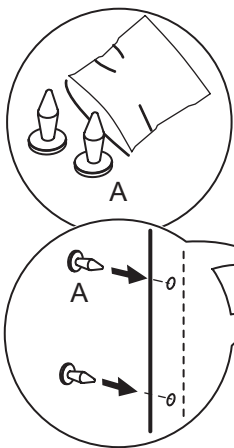
16.



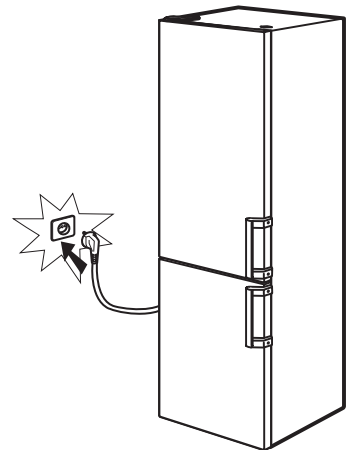
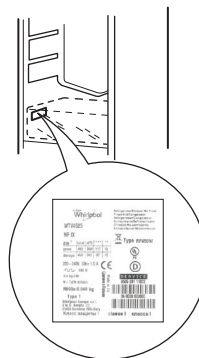
17.



18.



19.





400010809363

Whirlpool® je registrovaná ochranná známka spoločnosti Whirlpool, USA.

