

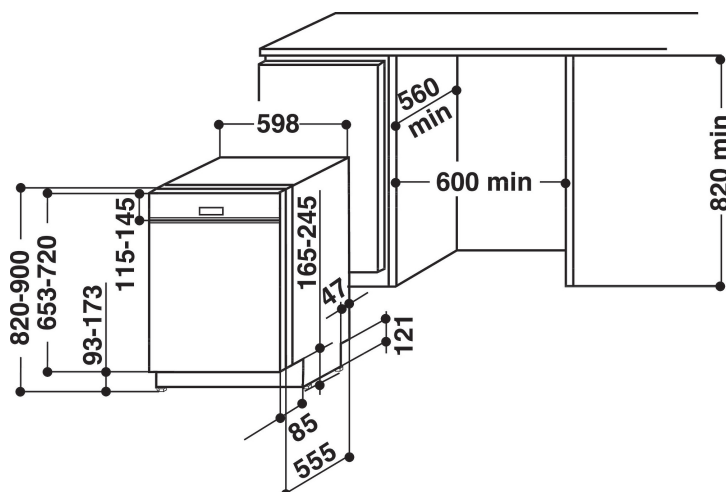
WBO 3T323 6P X

12NC: 859991013700

EAN-kode: 8003437204548

Whirlpool

SENSING THE DIFFERENCE



- Installasjonstype: Til innbygging
- Energiklasse A++
- 14 kuverter
- 6TH SENSE-sensorteknologi
- Lydnivå 43 dB(A)
- Vannforbruk 6 l per vask (1820 l Årlig vannforbruk)
- PowerCleanPRO-funksjon, intensiv vask med jetstråler
- PowerCleanPRO-funksjon, jetstråler tar den mest gjenstridige skitten
- Selvrensende filter
- Utsatt start 1-24 timer
- Ekstra støysvakt program
- FlexiSpace
- Høydejusterbar overkurv
- Multizone-funksjon for oppvask bare i over- eller underkurven
- Bestikkurv

Whirlpool semi-integrert oppvaskmaskin: farge stål, 60 cm - WBO 3T323 6P X

Denne semi-integrerte oppvaskmaskinen fra Whirlpool har følgende funksjoner: stålfarge. Glimrende energiklassifisering, A++, for redusert strømforbruk. Justerbare føtter, som gir perfekt stabilitet på ujevne gulv og overflater. Praktisk digital nedtellingsfunksjon, for å informere deg om når vaskeprogrammet er fullført. Innovativ teknologi sikrer en svært stillegående maskin.



Enkeltkurv-alternativet

Enestående vanneffektivitet. Enkeltkurv-alternativet lar deg vaske en liten mengde kopper, uten å måtte fylle oppvaskmaskinen. Nyt perfekt resultat og lavt vannforbruk.



Forsinket start

Skreddersydd for deg. Forsinket-start-funksjonen lar deg stille inn oppvaskmaskin å begynne syklusen når det er mest praktisk for deg, slik at du sparer både tid og energi.



EcoFriendly

Ekstraordinære innsparinger. 6th SENSE miljøvennlig teknologi har intelligente sensorer som kontinuerlig overvåker vaskesyklusen oppdager nivået av tilsmussing, og som justerer ressursene tilsvarende. Gled deg over glimrende rengjøringsresultater, og spar inntil 50 % energi, vann og tid. (* Sammenligning mellom minimums og maksimumsforbruk med 6th Sense-programmerne.)



14 kuverter

All den plassen du trenger. Denne oppvaskmaskinen fra Whirlpool garanterer 14 allsidige kuverter, så du får all den plassen du trenger, til enhver tid.



Svært stillegående

Lydløs effektivitet. Denne oppvaskmaskinen fra Whirlpool er utformet for å gi optimale resultater, samtidig som den kun lager minimalt med støy, så du får mer fred og ro.



6 l vannforbruk

Miljøvennlig effektivitet. Innovativ teknologi sikrer at din Whirlpool oppvaskmaskin gir ideelle resultater med bare 6 liter vann per syklus.



PowerClean Pro

Kraftig jetstråler på baksiden av maskinen gir overlegne rengjøringsresultater på den mest skitne oppvask. De intelligente sensorene registrerer hvor skittent seriset er, og justerer vannet for å få det beste resultat.

WBO 3T323 6P X

12NC: 859991013700

EAN-kode: 8003437204548

Whirlpool

SENSING THE DIFFERENCE

PRODUKTINFORMASJON

Konstruksjonstype	Bygg-inn
Installasjonstype	Halvintegrert
Betjeningstype	Elektronisk
Type betjeningsinnstillinger og varselenheter	-
Avtakbar topplate	I/t
Møbeldør/dekordør	I/t
Hovedfarge på produktet	Rustfritt
Tilkoblingseffekt	1900
Strøm	10
Spenning	220-240
Frekvens	50
Lengden på strømledningen	130
Støpseltype	Schuko
Lengden på inntaksslangen	155
Lengden på avløpslangen	150
Justerbar sokkel	Nei
Høyde på avtakbar topplate	0
Justerbare føtter	Ja - alle forfra
Høyde på produktet	820
Bredde på produktet	595
Dybde på produktet	570
Dybde med 90 graders åpen dør	-
Minste nisjehøyde	820
Maksimal nisjehøyde	900
Minste nisjebredde	600
Maksimal nisjebredde	600
Nisjedybde	570
Nettovekt	35.5
Bruttovekt	37.5

TEKNISKE SPESIFIKASJONER

Automatiske programmer	Ja
Maksimal temperatur for vanninntak	60
Mulige startforsinkelser	Kontinuerlig
Startforsinkelse maks.	24
Fremdriftsindikator	-
Digital nedtellingsindikator	Ja
Lysindikator for salt	Ja
Lysindikator for skyllemiddel	Ja
Sikkerhetsinnretning	N/A
Justerbar øvre kurv	Ja
Største tallerken i overkurv	0
Største tallerken i underkurv	0
Antall kuverter	14

FORBRUK

Energieffektivitetsklasse - NY (2010/30/EU)	A++
Årlig energiforbruk - NY (2010/30/EU)	266
Varighet til på-modus - NY (2010/30/EU)	12
Strømforbruk i på-modus - NY (2010/30/EU)	6
Strømforbruk i av-modus - NY (2010/30/EU)	0.5
Årlig vannforbruk - NY (2010/30/EU)	1820
Støynivå	43

The image shows the official energy label for the Whirlpool WBO 3T323 6P X dishwasher. It features the European Union energy label logo with 'ENERG' and 'ENERGIA' in multiple languages. The Whirlpool logo and model number are prominently displayed. A scale of energy efficiency classes from A+++ to D is shown, with the product's class 'A++' highlighted in a black box. The energy consumption is listed as 266 kWh/annum. Other icons include water consumption (1820 L/annum), noise level (43 dB), and a program icon (X 14). The label also includes the text '2010/1059' at the bottom.