

1. Sálavá varná zóna Ø 145
2. Sálavá varná zóna Ø 210
3. Sálavá varná zóna Ø 145
4. Sálavá varná zóna Ø 180
5. Kontrolky zvyškového tepla

### Ovládanie varných zón

Ovládacie gombíky varnej dosky sú na ovládacom paneli rúry.

- Nastavte ovládač do polohy 1-6, podľa požadovanej teploty.
- Aby ste varné zóny vypli, nastavte ovládač do polohy „0“.

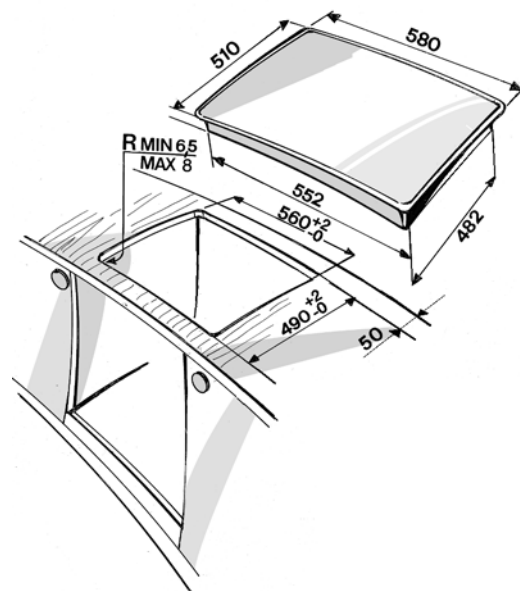
### Dôležité upozornenie:

Aby ste predišli trvalému poškodeniu sklokeramickej varnej dosky, **nepoužívajte:**

- Nádoby, ktorých dno nie je úplne ploché
  - Kovové nádoby s emailovým dnom.
- Akékoľvek vzhľadové chyby (poškriabanie, škrvny a pod.) musia byť ohlásené pri inštalácii.**

Rám varnej dosky umývajte iba teplou vodou s prídavkom neutrálneho umývacieho prostriedku. Nepoužívajte korozívne, ani abrazívne čistiadlá, ktoré môžu poškodiť smaltovaný povrch.

## ROZMERY VARNEJ DOSKY A PRACOVNEJ PLOCHY (mm)



Presvedčte sa, že napätie uvedené na typovom štítku sa zhoduje s napätím v elektrickej sieti. Technické údaje sú uvedené na typovom štítku na boku varnej dosky a tiež nižšie:

Typ PFEVS 230V~ 50 Hz 6,2Kw

Aby ste boli s varnou doskou spokojní, prečítajte si, prosím, **pozorne tento návod na použitie a odložte ho pre budúce použitie.**

### OCHRANA ŽIVOTNÉHO PROSTREDIA

#### Likvidácia obalových materiálov

- Obalový materiál je úplne recyklovateľný, ako potvrdzuje symbol recyklácie .
- Rôzne časti obalu nevyhadzujte do odpadu, ale do príslušných nádob na recykláciu alebo ich odovzdajte v zberných strediskách druhotných surovín, v súlade s miestnymi predpismi.

#### Likvidácia starého spotrebiča

- Spotrebič je označený v súlade s Európskou smernicou 2002/96/ES o likvidácii elektrických a elektronických zariadení (WEEE). Zabezpečením, že tento výrobok bude zlikvidovaný správnym spôsobom, pomôžete predchádzať potenciálnym negatívnym dopadom na životné prostredie a ľudské zdravie.

Symbol na výrobku alebo na sprievodných dokumentoch znamená, že s týmto výrobkom sa nesmie zaobchádzať ako s domovým odpadom. Naopak, treba ho odovzdať v zbernom stredisku na recykláciu elektrických alebo elektronických zariadení. Spotrebič likvidujte v súlade s platnými predpismi o likvidácii odpadových materiálov. Ďalšie informácie o spracovaní, regenerácii a recyklácii tohto výrobku vám na požiadanie poskytne kompetentný miestny orgán, služba zberu a likvidácie komunálneho odpadu alebo predajňa, v ktorej bol výrobok zakúpený.

#### Tipy na úšetrenie energie

- Používajte hrnce a panvice, ktorých spodný priemer je rovnaký, alebo o trochu väčší ako priemer varnej platničky.
- Používajte iba panvice a hrnce s rovným dnom.
- Ak je to možné, majte pri varení hrnce prikryté.
- Zeleninu, zemiaky a pod. varte v malom množstve vody, aby ste skrátili čas varenia.
- Tlakový hrniec Vám umožňuje ušetriť energiu a čas.

#### POZOR

- Ak by varná doska praskla alebo sa zlomila, nepoužívajte ju, alebo okamžite zavolajte servisné stredisko.
- Ak sú vo varnej doske zabudované halogénové prvky, vyhýbajte sa pozeraniu priamo na ne.
- Varná doska je určená výhradne na varenie jedál v domácnosti. Nie je dovolené žiadne iné použitie. Výrobca odmieta akúkoľvek zodpovednosť za nevhodné použitie alebo za nesprávne nastavenie ovládacích prvkov.
- Rúru nevystavujte poveternostným vplyvom.
- Akékoľvek opravy alebo zásahy pri nastavení musí uskutočniť výhradne autorizovaný technik.
- Nedotýkajte sa varnej dosky mokrymi rukami a nikdy ju nepoužívajte, keď ste bosí.
- Tento spotrebič nie je určený, aby ho používali osoby (vrátane detí) so zníženými fyzickými alebo mentálnymi schopnosťami, prípadne osoby, ktoré nemajú dostatok skúseností a poznatkov bez toho, že by boli pod dozorom alebo že by boli dostatočne poučené o obsluhu spotrebiča osobou zodpovednou za ich bezpečnosť.
- **Nedovoľte deťom, aby sa dotýkali:**
  - varnej dosky vo všeobecnosti, aby sa predišlo popáleninám. Počas používania a bezprostredne po ňom môže varná doska dosahovať veľmi vysoké teploty;
  - obalov (vrecia, polystyrénové, kovové dielce atď.);
  - varnej dosky, ktorá sa má vyhodit' do zberu.
- Presvedčte sa, či elektrické káble alebo iné elektrické spotrebiče v blízkosti varnej dosky nemôžu prísť do styku s horúcimi časťami.
- Dohliadajte na varenie, keď používate veľa tuku alebo oleja. Olej a tuk sa môžu prehriať a vzbĺknúť!

- Nepoužívajte povrch varnej zóny ako odkladací, ani pracovný povrch.
- Nenechávajte horúce varné platničky/zóny zapnuté, keď na nich nie sú nádoby.
- Nekladte plastové nádoby, alobal, utierky, papier a pod. na horúce platničky/zóny.
- Varná doska je vybavená varnými platničkami/horákmi rôznej veľkosti.
- Používajte nádoby, ktorých priemer dna je rovnaký alebo o málo väčší ako priemer varnej zóny.

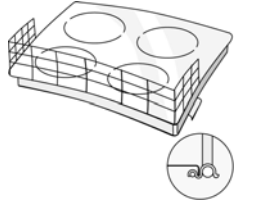
#### Pred použitím varnej dosky

Pred použitím odstráňte:

- nálepky z varnej dosky;
  - ochranné lepenkové diely a ochranné fólie;
  - skontrolujte, či varná doska nebola pri preprave poškodená.
- V prípade pochybnosti zavolajte servisné stredisko.

#### PRÍSLUŠENSTVO

Detická ochranná mieška AMH 122 Túto časť príslušenstva môžete získať v servisnom stredisku pod kód. číslom 4819 310 18436 alebo u vášho predajcu s referenčným číslom 017124.



#### Starostlivosť a údržba

**Dôležité upozornenie:** je zakázané používať stroje, ktoré na čistenie využívajú vodu pri vysokom tlaku alebo prístroje generujúce prúd pary.

- Varnú dosku čistíte po každom použití, potom čo vychladla. Týmto predchádzate usádzaniu nečistôt a uľahčujete čistenie.
- Používajte čistú handričku, kuchynské utierky a tekutý umývaci prostriedok alebo špeciálny čistič na sklokeramicke varné dosky.
- Odstráňte prískvarené nečistoty pomocou špeciálnej škrabky (ak sa dodáva) a špeciálnych čistiacich prostriedkov.
- Ak niečo vytkypelo, odstráňte zvyšky ešte predtým, ako sa prískvária.
- Nepoužívajte abrazívne prostriedky, čističe s obsahom chlóru, sprejové čističe na rúry, ani drôtenky.
- Varnú dosku treba pravidelne ošetrovať výrobkami, ktoré bežne dostávajú v obchode, v súlade s pokynmi na ich použitie.

#### PRÍRUČKA NA ODSTRANOVANIE PROBLÉMOV

##### Varná doska nefunguje:

- Skontrolujte, či nebolo prerušené elektrické napájanie.
- Varnú dosku vypnite a znovu zapnite, aby ste skontrolovali, či sa problém neodstránil.
- Skontrolujte, či prepínač nie je v polohe „0“.
- Vypínač prepnite do polohy „Off“ na niekoľko minút a potom spotrebič znovu zapnite prepnutím do polohy „On“.

#### SERVIS

##### Predtým ako zavoláte servis

- Skontrolujte, či nedokázate problém vyriešiť sami podľa bodov popísaných v kapitole „Príručka na odstraňovanie problémov“.

**Ak po hore uvedených kontrolách porucha pretrváva, zavolajte najbližšie servisné stredisko.**

Oznámte:

- krátky popis poruchy;
- presný typ a model varnej dosky;
- servisné číslo (t.j. číslo, ktoré nasleduje po slove SERVICE na štítku umiestnenom pod samotnou varnou doskou). Servisné číslo je uvedené aj na záručnom liste;
- vašu úplnú adresu;
- Vaše telefónne číslo.

Ak je potrebná oprava, spojte sa s **autorizovaným servisným strediskom** (aby ste zaručili, že budú použité originálne náhradné diely a že opravy budú vykonané odbornou).

**Nedodržanie týchto pokynov môže ohroziť bezpečnosť a kvalitu výrobku.**

# INŠTALÁCIA

## Odporúčania

**Dôležité upozornenie:** Pred každou operáciou pri inštalácii alebo údržbe odpojte varnú dosku od sieťového napájacieho napätia.

- Všetky elektrické prípojky sa musia vyhotoviť ešte pred pripojením spotrebiča k elektrickému napájaciemu napätiu.
- Inštaláciu spotrebiča musí uskutočniť kvalifikovaný technik v súlade s pokynmi výrobcu a požiadavkami bezpečnostných noriem STN.
- Varnú dosku vybaľte a skontrolujte, či sa počas prepravy nepoškodila. **Ak máte pochybnosti, zavolajte predajcu alebo najbližšie servisné stredisko.**

## Príprava otvoru na zabudovanie

- Pred inštaláciou spotrebiča musíte vyrezať otvor na jeho zabudovanie. Starostlivo odstráňte všetky piliny a prach, aby bola zaručená správna činnosť spotrebiča.

**Pozor:** pri inštalácii varnej dosky na inom povrchu ako z dreva (mramor, plast, keramika, kameň a pod.) si nezabudnite zabezpečiť prostredníctvom servisného strediska upevňovacie platničky (obr. 6).

- Varná doska musí byť vsadená do pracovnej plochy linky s hrúbkou 20 mm až 50 mm.
- Medzi varnou doskou a rúrou nesmie byť umiestnený žiadny ďalší prvok (napr. káble, izolačný materiál a pod.).
- Príľahlá vertikálna časť linky musí byť vo vzdialenosti aspoň 100 mm od okraja varnej dosky.
- V pracovnej ploche vyrežte otvor podľa udaných rozmerov.
- Odporúčame vám utesniť vnútorné okraje pracovnej dosky tmelom na drevo alebo silikónom.
- Ak ešte nie je aplikované, naneste dodávané tesnenie na varnú dosku, po starostlivom očistení styčných plôch.

## Sklokeramická varná doska

**Dôležité upozornenie:** pred inštaláciou varnej dosky odstráňte všetky ochranné fólie.

Skontrolujte, či je otvor na inštaláciu v pracovnej doske vyrezaný v súlade s rozmermi podľa obrázku, vrátane tolerancií.

Varnú dosku nesmiete zatláčať na miesto silou. Silný tlak na sklokeramickú dosku môže spôsobiť jej prasknutie (aj po uplynutí určitej doby)!

- **Ak je pracovná plocha linky drevená,** použite dodávané držiaky, pružné spony a skrutky dodávané vo výbave.
- Umiestnite 4 pružné spony (A), ak ešte nie sú upevnené, na rám varnej dosky, na miesta upevnenia, pozri Obr. 1.
- Odmerajte stred vertikálnych strán vyrezaného otvoru, ako na Obr. 2.
- Umiestnite stred držiakov (C) do stredu vopred určenej strany.
- Horný okraj držiakov musí byť zarovnaný s povrchom pracovnej plochy.
- Upevnite použitím 4 dodávaných skrutiek (B), ktoré treba zaskrutkovať do pripravených otvorov.
- Vložte varnú dosku do otvoru tak, aby sa pružné spony (A) zablokovali v príslušných miestach držiakov (C Obr. 4 a 5).

## Elektrické prípojky

- Podľa noriem STN musí byť spotrebič uzemnený.
- Elektrické zapojenie musí urobiť kvalifikovaný technik, v súlade s pokynmi výrobcu a v súlade s platnými normami STN.
- Pracovník, ktorý vykonal inštaláciu, je zodpovedný za správne elektrické zapojenie spotrebiča a za dodržanie príslušných bezpečnostných predpisov.
- Po inštalácii rúry nesmú byť elektrické diely prístupné.
- **Dôležité upozornenie:** rúru nezapájajte do elektrickej siete predtým, ako bolo ukončené prepojenie rúry a varnej dosky.
- Pred zapojením rúry (alebo sporáka) k elektrickému napájaniu skontrolujte, či je varná doska uvedená v zozname možných kombinácií varná doska/rúra v popise spotrebiča.
- Zapojte konektory varnej dosky (G) ku konektorom rúry (F), pričom dávajte pozor na farby a prepojenie označení viditeľných na hornej strane konektorov.
- Potom dosku zapojte zatlačením konektorov, skontrolujte, či jazyček zaskočil na miesto.
- Odskrutkujte maticu uzemňovacej skrutky (H) (obr. 8)

na vrchu krytu rúry a vsuňte žlto-zelený uzemňovací vodič, pričom nechajte podložku na mieste. Zaskrutkujte maticu späť na skrutku a utiahnite ju nadoraz.

**Dôležité upozornenie:** ak zapojenie a kódové farby koncoviek varnej dosky nezodpovedajú údajom na kombináciách varná doska/rúra v popise spotrebiča na vrchu rúry, vyžiadajte si súpravu adaptéra **AMC 873**, ktorú dostanete v servisnom stredisku.

## Prehlásenie o zhode $\text{CE}$

- Táto varná doska môže prísť do styku s potravinami a vyhovuje požiadavkám Nariadenia (ES) č. 1935/2004.
- Táto varná doska (Trieda Y) bola navrhnutá iba na varenie. Každé iné použitie (ako kúrenie v miestnosti) je nevhodné a nebezpečné.
- Táto varná doska bola navrhnutá, vyrobená a predávaná v súlade s:
  - bezpečnostnými predpismi „Smernice o nízkom napätí“ 2006/95/ES (ktorá nahrádza smernicu 73/23/EHS v znení nasledujúcich úprav);
  - požiadavkami smernice EMC 89/336/EHS;
  - požiadavkami smernice EHS 93/68.

Výrobca si vyhradzuje právo pozmeniť charakteristiky výrobku bez predbežného upozornenia.

