

**Gezondheid & Veiligheid,
Gebruiksaanwijzing en Installatiegids**



www.indesit.com/register



NEDERLANDS3

NEDERLANDS

GIDS VOOR **GEZONDHEID & VEILIGHEID**

en **GEBRUIK & VERZORGING**



DANK U WEL VOOR UW AANKOOP VAN EEN INDESIT PRODUCT.
 Voor verdere assistentie kunt u het apparaat registreren op
www.indesit.com/register

Index

Gids voor Gezondheid en Veiligheid

VEILIGHEIDSVOORSCHRIFTEN	4
MILIEUTIPS	6
CONFORMITEITSVERKLARING	6

Gids voor Gebruik en Verzorging

PRODUCTBESCHRIJVING	7
APPARAAT	7
BEDIENINGSPANEEL	7
DEUR	8
KOELKASTVERLICHTING	8
SCHAPPEN	8
IJSVRIJ KOELKAST COMPARTIMENT	9
ONTDOOIEN VAN HET VRIESCOMPARTIMENT	9
ACCESSOIRES	9
GEBRUIK VAN HET APPARAAT	10
EERSTE GEBRUIK	10
INSTALLATIE	10
DAGELIJKS GEBRUIK	11
TIPS VOOR OPSLAG VAN LEVENSMIDDELEN	12
OPSLAAN VAN ETENSWAAR EN DRANKEN	13
AANBEVELINGEN WANNEER HET APPARAAT NIET WORDT GEBRUIKT	16
ONDERHOUD EN REINIGING	17
GIDS VOOR PROBLEEM OPLOSSING EN KLANTEN SERVICE	18
FUNCTIONELE GELUIDEN	18
HANDLEIDING VOOR PROBLEEMOPLOSSING	19
CONSUMENTENSERVICE	21
<i>Installatiegids</i>	22

VEILIGHEIDSVORSCHRIFTEN

BELANGRIJK MOET WORDEN GELEZEN EN IN ACHT GENOMEN

Lees voordat u het apparaat gaat gebruiken deze veiligheidsinstructies.

Bewaar ze voor toekomstige raadpleging.

Deze instructies en het apparaat zelf zijn voorzien van belangrijke veiligheidsaanwijzingen, die te allen tijde moeten worden opgevolgd.

De fabrikant kan niet aansprakelijk gesteld worden voor schade die het gevolg is van het niet opvolgen van deze veiligheidsinstructies, oneigenlijk gebruik of een foute programmering van de regelknoppen.

VEILIGHEIDSWAARSCHUWINGEN

Heel jonge (0-3 jaar) en jonge kinderen (3-8 jaar) dienen op afstand van het apparaat gehouden te worden, tenzij ze onder voortdurend toezicht staan. Kinderen vanaf 8 jaar en personen met verminderde fysieke, sensorische of mentale vermogens of gebrek aan ervaring en kennis, mogen dit apparaat gebruiken indien ze onder toezicht staan of instructies hebben ontvangen over veilig gebruik en de mogelijke gevaren ervan begrijpen. Kinderen mogen niet spelen met het apparaat. De reiniging en het onderhoud mogen niet door kinderen worden uitgevoerd zonder toezicht.

TOEGESTAAN GEBRUIK

VOORZICHTIG: Het apparaat is niet geschikt voor inwerkingstelling met een externe timer of afzonderlijk systeem met afstandsbediening.

Het apparaat is uitsluitend bestemd voor huishoudelijk, niet professioneel gebruik.

Gebruik het apparaat niet buitenshuis.

Geen ontplofbare brandbare stoffen, zoals spuitbussen opslaan

en geen benzine of andere brandbare materialen gebruiken in of in de buurt van het apparaat: er kan brand ontstaan vliegen als het apparaat per ongeluk wordt ingeschakeld.

Dit apparaat is bedoeld voor gebruik in huishoudelijke en gelijkaardige toepassingen zoals:

- personeelskeukens in winkels, kantoren en andere werkomgevingen;
- cottages en door klanten in hotels, motels en andere residentiële omgevingen;
- bed- and breakfast omgevingen;
- catering en soortgelijke non-retail toepassingen.

De lamp die in het apparaat wordt gebruikt is specifiek ontworpen voor huishoudapparaten en is niet geschikt voor ruimteverlichting (EC Richtlijn Nr. 244/2009).

Het apparaat is bedoeld voor gebruik op plaatsen waar de temperatuur binnen het volgende bereik komt, conform de klimaatklasse op het typeplaatje. Mogelijk werkt het apparaat niet correct indien het lange tijd op een temperatuur buiten het aangegeven bereik wordt gebruikt. Klimaatklasse Omg. (°C)

SN Van 10 tot 32

N Van 16 tot 32

ST Van 16 tot 38

T Van 16 tot 43

Dit apparaat bevat geen CFK.

Het koelcircuit bevat R600a (HC).

Apparaten met Isobutaan (R600a): isobutaan is een natuurlijk gas dat geen schadelijke invloed heeft op het milieu, maar wel ontvlambaar is. Zorg er daarom voor dat de koelcircuitleidingen niet beschadigd raken. Let vooral op beschadigde leidingen die tot het leegraken van het koelcircuit leiden.

WAARSCHUWING: Beschadig de koelcircuitleidingen van het apparaat niet.

WAARSCHUWING: Houd de ventilatieopeningen in de behuizing van het apparaat of in de

ingebouwde structuur vrij van obstakels.

WAARSCHUWING: Gebruik geen mechanische, elektrische of chemische middelen behalve de middelen aanbevolen door de fabrikant om het ontdooiproces te versnellen.

WAARSCHUWING: Gebruik of plaats geen elektrische apparaten binnenin de apparaatcompartimenten indien deze niet het type zijn dat uitdrukkelijk is goedgekeurd door de Fabrikant.

WAARSCHUWING: IJsmakers en/of waterdispensers die niet rechtstreeks op het waterleidingnet zijn aangesloten, mogen uitsluitend met drinkwater worden gevuld.

WAARSCHUWING: Automatische ijsmakers en/of waterdispensers moeten worden aangesloten op een waterleidingnet dat uitsluitend drinkwater levert, met een waterdruk tussen 0,17 en 0,81 MPa (1,7 en 8,1 bar).

Slik de (niet-giftige) vloeistof uit de vrieselementen niet in (bij enkele modellen).

Eet geen ijsblokjes of waterijsjes die net uit de vriezer komen, aangezien deze vriesbrandwonden kunnen veroorzaken.

Bij producten ontworpen voor gebruik met een luchtfilter in een toegankelijke ventilatorafdekking, moet het filter altijd zijn aangebracht wanneer de koelkast in bedrijf is.

Bewaar geen glazen containers met vloeistoffen in het diepvriescompartiment, omdat ze kunnen breken.

Blokkeer de ventilator (indien aanwezig) niet met levensmiddelen.

Nadat de levensmiddelen in het apparaat zijn geplaatst dient gecontroleerd te worden of de deuren van de vakken goed sluiten, met name de deur van het vriesvak.

Een beschadigde afdichting dient zo snel mogelijk vervangen te worden.

Gebruik het koelkastcompartiment uitsluitend voor het bewaren van vers voedsel en het diepvriescompartiment uitsluitend voor het bewaren van bevroren voedsel, het invriezen van vers voedsel en het maken van ijsblokjes.

Vermijd het bewaren van onverpakt voedsel in direct contact met interne oppervlakken van de koelkast- of diepvriescompartimenten. Apparaten kunnen over speciale compartimenten beschikken (vak voor verse etenswaar, nul gradenvak,...). Indien niet anders gespecificeerd in het betreffende productboekje kunnen deze compartimenten verwijderd worden en blijven daarbij vergelijkbare prestaties behouden. C-pentaaan wordt gebruikt als blaasmiddel in het isolatieschuim en is een licht ontvlambaar gas.

INSTALLATIE

Het apparaat moet gehanteerd en geïnstalleerd worden door twee of meer personen. Gebruik beschermende handschoenen bij het uitpakken en installeren van het apparaat.

Installaties en reparaties moeten worden uitgevoerd door een gespecialiseerd monteur, volgens de instructies van de fabrikant en in overeenstemming met de plaatselijke veiligheidsvoorschriften. Repareer of vervang geen enkel onderdeel van het apparaat, behalve als dit expliciet aangegeven wordt in de gebruikershandleiding. De installatie mag niet door kinderen worden uitgevoerd. Tijdens het installeren moeten kinderen er vandaan worden gehouden. Houd, tijdens en na de installatie, het verpakkingsmateriaal (plastic zakken, onderdelen van polystyreen, enz.) buiten het bereik van kinderen. Zorg dat u de vloer (bijv. parket) niet beschadigt tijdens het verplaatsen van het apparaat. Installeer het apparaat op een vloer of steun die sterk genoeg is om het

gewicht te kunnen hebben, en op een plaats die geschikt is voor grootte en gebruik.

Controleer na het uitpakken van het apparaat of deze tijdens het transport geen beschadigingen heeft opgelopen. Neem in geval van twijfel contact op met uw leverancier of het dichtstbijzijnde servicecentrum.

Het apparaat moet worden losgekoppeld van het elektriciteitsnet, voordat u installatiewerkzaamheden uitvoert. Zorg er tijdens de installatie voor dat het apparaat het netsnoer niet beschadigt.

Om voor voldoende ventilatie te zorgen dient er aan beide zijkanten en aan de bovenkant van het apparaat ruimte vrijgelaten te worden. De afstand tussen de achterzijde van het apparaat en de muur achter het apparaat dient minimaal 50 mm te bedragen, om contact met hete oppervlakken te voorkomen. Bij minder ruimte aan de achterzijde neemt het energieverbruik van het product toe.

Het apparaat alleen activeren als de installatie is voltooid.

Wacht minstens twee uur alvorens het apparaat in te schakelen, om zeker te stellen dat het koelcircuit volledig efficiënt is.

Installeer het product niet in de buurt van een warmtebron.

ELEKTRISCHE WAARSCHUWINGEN

Om ervoor te zorgen dat de installatie voldoet aan de geldende veiligheidsvoorschriften moet er een multipolaire schakelaar met een afstand van minstens 3 mm worden gebruikt en moet het apparaat geaard worden. Vervang een beschadigde stroomkabel door een soortgelijk exemplaar. De stroomkabel mag uitsluitend vervangen worden door een gespecialiseerd monteur, volgens de instructies van de fabrikant en in overeenstemming met de geldende veiligheidsvoorschriften.

Neem contact op met een erkend servicecentrum.

Als de bijgeleverde stekker niet geschikt is voor uw stopcontact neem dan contact op met een erkende monteur.

De stroomkabel moet lang genoeg zijn om het apparaat, nadat dit is ingebouwd in het meubel, te kunnen aansluiten op het stopcontact van de netvoeding. Niet aan de stroomkabel trekken. Gebruik geen verlengkabels, meervoudige stopcontacten of adapters.

Gebruik het apparaat niet als het netsnoer of de stekker beschadigd is, als het apparaat niet goed werkt of als het beschadigd of gevallen is. Houd het snoer uit de buurt van hete oppervlakken.

Als de installatie voltooid is, mogen de elektrische onderdelen niet meer toegankelijk zijn voor de gebruiker.

Raak het apparaat niet aan met vochtige lichaamsdelen en gebruik het niet op blote voeten.


REINIGING EN ONDERHOUD

Gebruik geen stoomreinigers. Draag bij reiniging en onderhoud beschermende handschoenen. Het apparaat moet worden losgekoppeld van het elektriciteitsnet voordat u onderhoudswerkzaamheden uitvoert.

Gebruik op kunststof onderdelen, binnen- en deurranden of afdichtingen geen schurende of agressieve schoonmaakmiddelen zoals ruitensprays, schurende reinigingsmiddelen, brandbare vloeistoffen, schoonmaakwassen, geconcentreerde schoonmaakmiddelen, bleekmiddelen en reinigingsmiddelen die aardolieproducten bevatten. Gebruik geen papieren handdoeken, schuursponsjes of ander hard schoonmaakmateriaal.

MILIEUTIPS

VERWERKING VAN DE VERPAKKING

De verpakking kan volledig gerecycled worden, zoals door het recyclingssymbool wordt aangegeven . De diverse onderdelen van de verpakking mogen daarom niet bij het gewone huisvuil worden weggegooid, maar moeten worden afgevoerd volgens de plaatselijke voorschriften.

AFVALVERWERKING VAN HUISHOUDELIJKE APPARATEN


Bij het afdanken van het apparaat dient u het onbruikbaar te maken door de stroomkabel af te snijden en de deuren en schappen te verwijderen (indien aanwezig), zodat kinderen niet in het apparaat kunnen klauteren en vast komen te zitten. Dit apparaat is vervaardigd van recyclebaar  of herbruikbaar materiaal. Dank het apparaat af in overeenstemming met plaatselijke milieuvoorschriften voor afvalverwerking.

Voor meer informatie over behandeling, terugwinning en recycling van dit apparaat kunt u contact opnemen met uw plaatselijke instantie, de vuilnisophaaldienst of de winkel waar u dit product hebt gekocht.

Dit apparaat is voorzien van het merkteken volgens de Europese Richtlijn 2012/19/EU inzake Afdankte elektrische en

elektronische apparaten (AEEA). Door ervoor te zorgen dat dit product op de juiste manier als afval wordt verwerkt, helpt u mogelijke schadelijke gevolgen voor het milieu en de volksgezondheid te voorkomen, die veroorzaakt zouden kunnen worden door onjuiste verwerking van dit product als afval.



Het symbool  op het product of op de begeleidende documentatie geeft aan dat dit apparaat niet als huishoudelijk afval behandeld mag worden, maar dat het ingeleverd moet worden bij een speciaal inzamelingscentrum voor de recycling van elektrische en elektronische apparatuur.

TIPS VOOR ENERGIEBESPARING

Installeer het apparaat in een droge, goed geventileerde ruimte, ver bij eventuele warmtebronnen vandaan (bijv. radiator, fornuis, etc.) en op een plek die niet aan direct zonlicht wordt blootgesteld. Gebruik indien nodig een isolatieplaat.

Volg de installatie-instructies om voldoende ventilatie te garanderen. Door onvoldoende ventilatie aan de achterzijde van het product neemt het energieverbruik toe en neemt de koelefficiëntie af.

Wanneer de deur vaak wordt geopend kan dit leiden tot een verhoogd energieverbruik. De binnentemperatuur van het apparaat en het energieverbruik kan

beïnvloed worden door de omgevingstemperatuur, hoe vaak de deur wordt geopend en de plaats van het apparaat. Bij het instellen van de temperatuur moet rekening gehouden worden met deze factoren. Beperk het openen van deuren tot een minimum.

Plaats diepgevroren etenswaar die u wilt ontdooien in de koelkast. De lage temperatuur van de diepgevroren etenswaar koelt de etenswaar in de koelkast.

Laat warme gerechten en dranken eerst afkoelen voordat ze in het apparaat geplaatst worden.

De positionering van de platen in de koelkast heeft geen invloed op het efficiënte energiegebruik.

De etenswaar dient zodanig op de platen geplaatst te worden om voor voldoende luchtcirculatie te zorgen (de verschillende etenswaar dient elkaar niet te raken en de afstand tussen de etenswaar en de achterwand moet behouden blijven). U kunt de opslagcapaciteit voor ingevroren etenswaar vergroten door opslagmanden en, indien aanwezig, de Stop Frost-plaat te verwijderen en daarbij een vergelijkbaar energieverbruik behouden. Producten van een hoge energieklassen zijn uitgerust met een hoogrendementsmotor die langer blijft werken, maar een laag energieverbruik hebben. Maakt u zich dus geen zorgen als de motor langere tijd blijft werken.

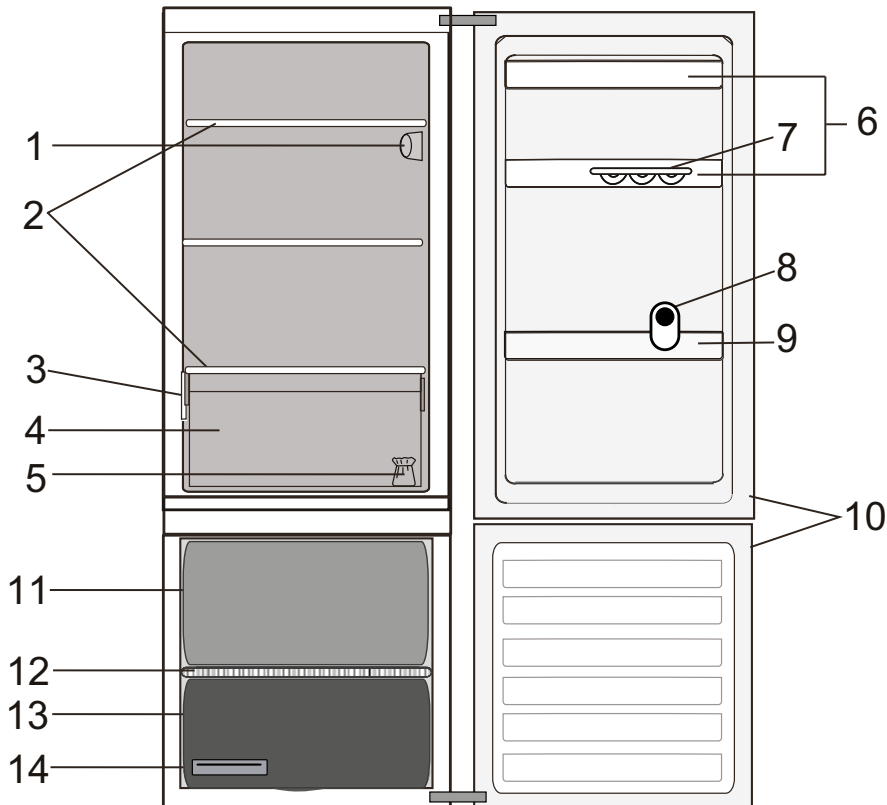
CONFORMITEITSVERKLARING

Dit apparaat is ontworpen, vervaardigd en gedistribueerd in overeenstemming met de veiligheidsvoorschriften van de Europese Richtlijnen: LVD 2014/35/EU, EMC 2014/30/EU en RoHS 2011/65/EU.

Dit apparaat is ontworpen, vervaardigd en gedistribueerd in overeenstemming met de voorschriften voor Ecodesign en Energielabel van de EG-richtlijnen: 2009/125/EG en 2010/30/EU.

PRODUCT- BESCHRIJVING

APPARAAT



Koelkastcompartment

1. Elektronisch bedieningspaneel/verlichting
2. Schappen
3. Typeplaatje met handelsnaam
4. Crisper voor groente en fruit
5. Omkeren van de deur
6. Deurvakken
7. Eierhouder
8. Flessenhouders
9. Vakhoogte flessen
10. Deurafdichting

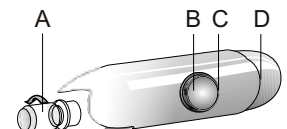
Diepvriescompartment

10. Deurafdichtingen
11. Laden vriesvak
12. Schappen
13. Onderste lade: koudste zone ideaal voor het invriezen van verse levensmiddelen
14. Ijsbakje

BEDIENINGSPANEEL



- A. Lampje
- B. Thermostaatknop
- C. Instelling van de thermostaat
- D. Verlichtingsknop



TEMPERATUURINSTELLING

Thermostaat op **MIN**: lage koelintensiteit.
Thermostaat ingesteld op tussen **MIN** en **MAX**: de intensiteit van de koeling kan aan uw eigen voorkeuren worden aangepast.
Thermostaat ingesteld op **MAX**: maximale koelintensiteit.

Voor de beste conservering van levensmiddelen wordt de stand MED aanbevolen.

Thermostaat ingesteld op • : koeling en verlichting uitgeschakeld.

Opmerking: De weergegeven temperatuurinstelling komt overeen met de gemiddelde temperatuur in de hele koelkast.

DEUR

OMKEREN VAN DE DEUR

Opmerking: De richting waarin de deur opengaat kan worden veranderd.
Indien deze actie wordt uitgevoerd door Consumentenservice valt dit niet onder de garantie. Het wordt aanbevolen om de scharnierzijde van de deur met twee personen om te keren.
Volg de instructies in de **Installatiegids**.

KOELKASTVERLICHTING

Draai het lampje linksom los, zoals aangegeven op de afbeelding, en verwijder het.



Controleer het lampje. Schroef indien nodig de kapotte lamp los en vervang ze door een Led-lamp van hetzelfde type dat alleen te verkrijgen is bij onze Servicecentra of bij erkende dealers.

De binnenverlichting van het koelkastcompartiment gaat branden wanneer de deur van de koelkast geopend wordt.

SCHAPPEN

Alle schappen, kleppen en schuifmandjes zijn uitneembaar.

IJSVRIJ KOELKAST COMPARTIMENT

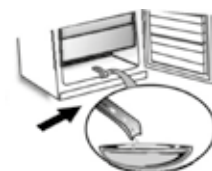
Het ontdooien van het koelkastcompartiment vindt volledig automatisch plaats.

De aanwezigheid van waterdruppels op de achterwand aan de binnenkant van de koelkast geeft aan dat de automatische ontdooifase bezig is. Het dooiwater loopt automatisch weg in een afvoeropening en vervolgens in een bak, waar het verdampt.

ONTDOOIEN VAN HET VRIESCOMPARTIMENT

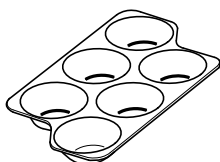
Het vriesvak moet een of tweemaal per jaar of als de ijslaag te dik geworden is (3 mm dik) ontdooid worden. De vorming van ijs is normaal. De hoeveelheid en de mate waarin het ijs zich ophoopt hangt af van de omstandigheden in de ruimte en hoe vaak de deur geopend wordt. Om de vriezer te ontdooien, het apparaat uitschakelen en alle levensmiddelen verwijderen. Laat de deur van de vriezer open, zodat het ijs kan smelten.

Voor apparaten zoals afgebeeld hoeft u alleen de waterafvoer naar buiten te trekken en er een bak onder te zetten. Na afloop van de handeling, de waterafvoer weer op zijn plaats zetten. Maak de binnenkant van het vriesvak schoon. Goed afspoelen en afdrogen. Schakel het apparaat weer in en leg de levensmiddelen terug.

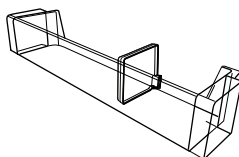


ACCESSOIRES

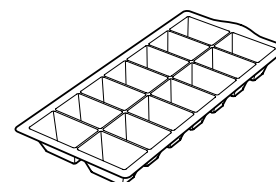
EIERHOUDER



FLESSENHOUDER



IJSBAKJE*



GEBRUIK VAN HET APPARAAT

EERSTE GEBRUIK

IN WERKING STELLEN VAN HET APPARAAT

Nadat de stekker in het stopcontact is gestoken, begint het apparaat automatisch te werken. Wacht nadat u het apparaat heeft ingeschakeld, minstens 4-6 uur voordat u levensmiddelen in het apparaat legt.

Wanneer het apparaat wordt aangesloten op de netvoeding wordt het display verlicht en worden alle pictogrammen gedurende circa 1 seconde weergegeven. De standaardwaarden (fabriekswaarden) van de instellingen van de koelkast lichten op.

TEMPERATUURINSTELLING

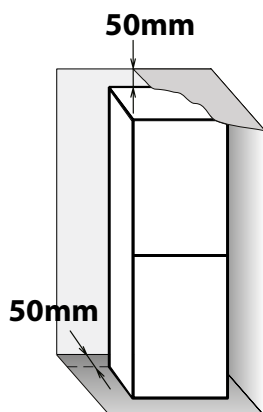
Het apparaat wordt normaal in de fabriek ingesteld op de aanbevolen medium temperatuur.

Opmerking: De weergegeven temperatuurinstelling komt overeen met de gemiddelde temperatuur in de hele koelkast.

INSTALLATIE

EEN APPARAAT INSTALLEREN

Om voor voldoende ventilatie te zorgen dient er aan beide zijanten en aan de bovenkant van het apparaat ruimte vrijgelaten te worden. De afstand tussen de achterzijde van het apparaat en de muur achter het apparaat dient minimaal 50 mm te bedragen. Bij minder ruimte aan de achterzijde neemt het energieverbruik van het product toe



DAGELIJKS GEBRUIK

DE OPSLAGRUIMTE VAN DE VRIEZER VERGROTEN

- het verwijderen van de opslagmanden, voor het opslaan van grote producten.
- de voedselproducten rechtstreeks op de schappen van de vriezer leggen.
- het verwijderen van extra verwisselbare accessoires.

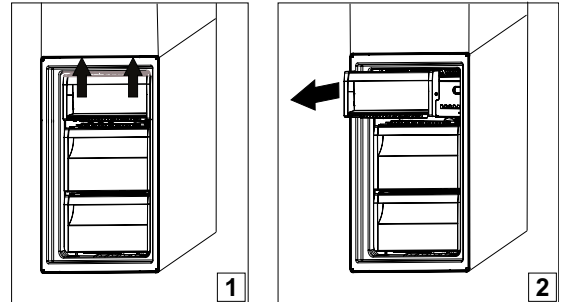
- Het luchtuitlaatgebied (aan de achterwand en aan de onderkant in het product) niet blokkeren met voedingsmiddelen.
- Alle schappen en schuifmandjes zijn uitneembaar.
- De binnentemperatuur van het apparaat kan beïnvloed worden door de omgevingstemperatuur, hoe vaak de deur wordt geopend en de plaats van het apparaat.

Bij het instellen van de temperatuur moet rekening gehouden worden met deze factoren.

- Tenzij anders gespecificeerd zijn de accessoires van het apparaat niet geschikt voor een vaatwasser.

VERWIJDEREN VAN DE VRIESLADECONTAINER

- Open de vriezerdeur
- De bovenste container aan de rechter en linker hoeken naar boven trekken (1)
- De lade verwijderen (2)
- De bovenste container in de omgekeerde volgorde installeren



TIPS VOOR OPSLAG VAN LEVENSMIDDELEN

KOELVAK

De koelkast is de ideale opslagplek voor kant-en-klare maaltijden, verse en geconserveerde voedingswaren, zuivelproducten, groente/fruit en dranken.

VENTILATIE

De natuurlijke circulatie van lucht in het koelvak resulteert in zones met verschillende temperaturen. Het koudste gedeelte bevindt zich direct boven de crisperlade voor groente en fruit en bij de achterwand. Het warmste gedeelte bevindt zich bovenaan de voorzijde van het koelvak.

Onvoldoende ventilatie resulteert in een hoger energieverbruik en lagere koelprestaties. De luchtslots niet met voedsel bedekken - ze zijn geoptimaliseerd voor goede luchtcirculatie en voedselbewaring.

OPSLAAN VAN VERSE ETENSWAAR EN DRANKEN

- › Gebruik houders van recyclebaar plastic, metaal, aluminium en glas, of wikkel de levensmiddelen in folie.
- › Gebruik altijd afsluitbare houders voor vloeistoffen en etenswaar die geuren of smaken kunnen afgeven of opnemen, of dek de vloeistoffen of etenswaar af.
- › Levensmiddelen die een grote hoeveelheid ethyleengas afgeven en de levensmiddelen die gevoelig zijn voor dit gas, zoals fruit, groenten en salade, moeten altijd worden zodanig worden gescheiden of verpakt dat de houdbaarheid niet achteruit gaat; bijvoorbeeld geen tomaten samen met kiwi's of kool bewaren.

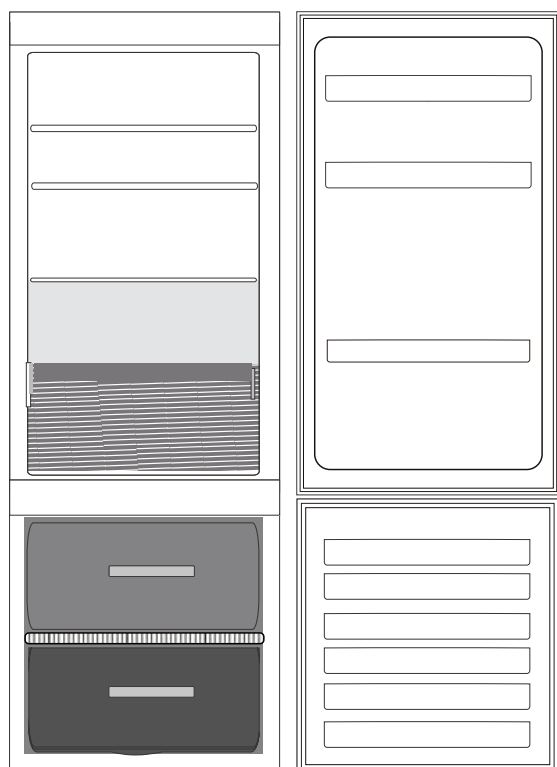
- › Bewaar verschillende etenswaar niet te dicht bij elkaar om voor voldoende luchtcirculatie te zorgen.
 - › Om te voorkomen dat flessen omvallen, kunt u gebruik maken van de flessenhouder.
 - › Indien u een kleine hoeveelheid etenswaar in de koelkast opslaat, raden wij aan de platen boven de crisperlade voor groente en fruit te gebruiken, aangezien dit de koelste plek in het koelvak is. Let er op dat de luchtslots niet door het voedsel worden afgesloten.
-

DE JUISTE PLEK VOOR VERSE ETENSWAAR EN DRANKEN

- › Op de schappen van de koelkast: kant-en-klare maaltijden, tropisch fruit, kazen, delicatessen.
- › Op de koelste plek (boven de crisperlade voor fruit en groenten): vlees, vis, vleeswaren, gebak.

- › In de crisperlade voor fruit en groenten: fruit, sla, groente.
 - › In de deur: boter, jam, sauzen, augurken, blikjes, flessen, drankkartons, eieren.
-

OPSLAAN VAN ETENSWAAR EN DRANKEN

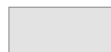


Legenda



GEMATIGDE ZONE

Aanbevolen voor het bewaren van tropisch fruit, blikjes, dranken, eieren, sauzen, augurken, boter, jam



KOUDE ZONE

Aanbevolen voor het bewaren van kaas, melk, zuivelproducten, delicatessen, yoghurt, vleeswaren, desserts



FRUIT & GROENTELADE



NORMALE DIEPVRIESLADEN



LADE DIEPVRIESGEDEELTE

(MAX KOELZONE)

Aanbevolen voor het invriezen van verse/ gekookte levensmiddelen.

Opmerking: De grijsschakering van de legenda komt niet overeen met de kleur van de laden

DIEPVRIESCOMPARTIMENT

De vriezer is de ideale opslagplaats voor het opslaan van ingevroren levensmiddelen, het maken van ijsblokjes en het invriezen van verse levensmiddelen in het vriesvak.

De maximale hoeveelheid verse levensmiddelen die

in 24 uur kan worden ingevroren wordt aangegeven op het typeplaatje (...kg/24h).

Wanneer u een kleine hoeveelheid voedsel heeft om in de vriezer te bewaren is het aan te bevelen om het onderste gebied te gebruiken.

TIPS VOOR HET INVRIEZEN EN BEWAREN VAN VERSE LEVENSMIDDELEN

› Wij raden aan om de bevroren levensmiddelen van een etiket en datum te voorzien. Door een label aan te brengen, kunt u levensmiddelen makkelijker herkennen en weet u wanneer deze gebruikt moet worden voordat de kwaliteit ervan afneemt. Vries ontdooide levensmiddelen niet opnieuw in.

› Voor het invriezen de verse levensmiddelen wikkelen en luchtdicht verpakken in: aluminiumfolie, plastic folie, lucht- en waterdichte plastic zakken, polytheen containers met deksel of diepvriezercontainers die geschikt zijn voor het invriezen van verse levensmiddelen.

› Het voedsel moet vers, rijp en van uitstekende kwaliteit zijn voor het verkrijgen van een hoge kwaliteit bevroren voedsel.

› Verse groenten en fruit moeten bij voorkeur zo snel mogelijk worden bevroren, zodra ze zijn uitgekozen, om de volledige oorspronkelijke voedingswaarde, consistentie, kleur en smaak te bewaren. Enkele vleessoorten (vooral wild) moet worden opgehangen voordat dit wordt ingevroren.

› Warm voedsel altijd laten afkoelen voordat het in de vriezer wordt geplaatst.

› Volledig of gedeeltelijk ontdooid voedsel meteen opeten. Vries ze niet opnieuw in, tenzij het voedsel na het ontdooien gekookt is. Nadat het gekookt is, mag het opnieuw worden ingevroren.

› Geen flessen met vloeistof invriezen.

DIEPGEVROREN ETENSWAAR: WINKELTIPS

Bij de aankoop van diepvriesproducten moet u op de volgende punten letten:

› Zorg dat de verpakking niet beschadigd is (diepgevroren levensmiddelen in beschadigde verpakkingen kan een verminderde kwaliteit hebben). Indien de verpakking bol staat of vochtplekken heeft, werd het mogelijk niet bij optimale omstandigheden bewaard en het ontdooien is mogelijk al begonnen.

› Koop tijdens het winkelen bevroren voedsel aan het einde van uw trip en vervoer het in een thermisch geïsoleerde koeltas.

› Bij thuiskomst het bevroren voedsel onmiddellijk in de vriezer leggen.

› Als het voedsel ook maar gedeeltelijk is ontdooid niet opnieuw invriezen. Binnen 24 uur opeten.

› Temperatuurschommelingen voorkomen of tot een minimum beperken. De uiterste houdbaarheidsdatum op de verpakking moet worden gerespecteerd.

› Altijd kijken naar de opslaginformatie op de verpakking.

**BEWAARTIJD
VAN BEVROREN LEVENSMIDDELEN**

VLEES	<i>maanden</i>	STOOFVLEES	<i>maanden</i>	FRUIT	<i>maanden</i>
Rundvlees	8 - 12	Vlees, gevogelte	2 - 3	Appels	12
Varkensvlees, kalfsvlees	6 - 9	ZUIVELPRODUCTEN		Abrikozen	8
Lamsvlees	6 - 8	Boter	6	Bramen	8 - 12
Konijnenvlees	4 - 6	Kaas	3	Zwarte/rode bessen	8 - 12
Gehakt/Orgaanvlees	2 - 3	Room	1 - 2	Kersen	10
Saucijzen	1 - 2	IJs	2 - 3	Perziken	10
GEVOGELTE		Eieren	8	Peren	8 - 12
Kip	5 - 7	SOEP EN SAUZEN		Pruimen	10
Kalkoen	6	Soep	2 - 3	Frambozen	8 - 12
Eetbare organen gevogelte	2 - 3	Jus	2 - 3	Aardbeien	10
KREEFTACHTIGEN		Pastei	1	Rabarber	10
Weekdieren, kreeft	1 - 2	Ratatouille	8	Vruchtensap (sinaasappelsap, citroensap, grapefruitsap)	4 - 6
Krab, kreeft	1 - 2	GEBAK EN BROOD		GROENTE	
SCHAALDIEREN		Brood	1 - 2	Asperges	8 - 10
Oesters, zonder schaal	1 - 2	Taart (normaal)	4	Basilicum	6 - 8
VIS		Gateaux (gebak)	2 - 3	Bonen	12
"vette vissoorten" (zalm, haring, makreel)	2 - 3	Crêpes	1 - 2	Artisjokken	8 - 10
"magere vissoorten" (tong)	3 - 4	Ongebakken gebak	2 - 3	Broccoli	8 - 10
		Quiche	1 - 2	Spruiten	8 - 10
		Pizza	1 - 2	Bloemkool	8 - 10
				Wortelen	10 - 12
				Selderij	6 - 8
				Paddenstoelen	8
				Peterselie	6 - 8
				Pepers	10 - 12
				Erwten	12
				Pronkbonen	12
				Spinazie	12
				Tomaten	8 - 10
				Courgette	8 - 10

AANBEVELINGEN WANNEER HET APPARAAT NIET WORDT GEBRUIKT

AFWEZIGHEID / VAKANTIE

Bij langere afwezigheid wordt aanbevolen levensmiddelen te consumeren en het apparaat te ontkoppelen om energie te besparen.

VERHUIZEN

1. Haal alle uitneembare elementen uit het apparaat.

.....

2. Verpak ze zorgvuldig en zet ze aan elkaar vast met plakband om te voorkomen dat ze tegen elkaar klapperen of kwijtraken.

3. Schroef de stelvoetjes zodanig aan dat ze het steunvlak niet raken.

.....

4. Sluit de deur en plak deze met plakband dicht en plak ook de voedingskabel met plakband aan het apparaat vast.

STROOMUITVAL

Als de stroom uitvalt, dient u zich tot het plaatselijke elektriciteitsbedrijf te wenden om te vragen hoe lang de stroomuitval zal duren.

Opmerking: Houd er rekening mee dat een vol vriesvak langer koud blijft dan een halfvol vak.

Als er op de voedingsmiddelen ijskristallen zichtbaar zijn, kunnen ze zonder enig risico opnieuw worden ingevroren, ook al zullen de smaak en het aroma waarschijnlijk anders zijn.

Wanneer de levensmiddelen duidelijk in een slechte staat verkeren, kunt u deze beter weggooien.

Als de stroomuitval korter dan 24 uur duurt.

Houd de deur van het apparaat gesloten. Op deze manier blijven de levensmiddelen in de koelkast zo lang mogelijk koud.

Als de stroomuitval langer dan 24 uur duurt.

Haal alle bevroren levensmiddelen uit het vriesvak en zet deze in een draagbare vriezer. Als dit type vriezer niet voorhanden is en als er geen pakken kunstijs beschikbaar zijn, probeer dan de levensmiddelen die het snelst bederven te consumeren.

Maak de ijsbak leeg.

ONDERHOUD EN REINIGING

Trek de stekker uit het stopcontact of sluit de stroomtoevoer af voordat u met reinigings- of onderhoudswerkzaamheden begint.

Gebruik geen reinigings- of schuurmiddelen. Maak de onderdelen van de koelkast nooit schoon met licht ontvlambare vloeistoffen.

Gebruik geen stoomreinigers.

De toetsen en het display van het bedieningspaneel mogen niet gereinigd worden met middelen op basis van alcohol of daarvan afgeleide stoffen; gebruik in plaats daarvan een droge doek.

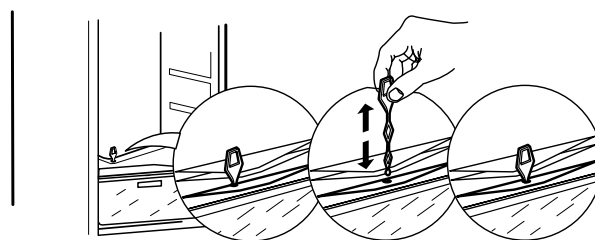
- › Reinig het apparaat regelmatig met een doek en een oplossing van lauw water en een neutraal schoonmaakmiddel, speciaal voor de binnenkant van koelkasten.
- › Reinig regelmatig de buitenkant van het apparaat en de deurafdichting met een vochtige doek en droog het met een zachte doek.
- › De condensor aan de achterkant van het apparaat moet regelmatig met behulp van een stofzuiger worden schoongemaakt.



Belangrijk:

- › De toetsen en het display van het bedieningspaneel mogen niet gereinigd worden met middelen op basis van alcohol of daarvan afgeleide stoffen; gebruik in plaats daarvan een droge doek.
- › De buizen van het koelsysteem zitten in de buurt van de ontdooibak en kunnen heet worden. Maak ze regelmatig schoon met een stofzuiger.

Om de constante en correcte afvoer van het dooiwater te garanderen, regelmatig het afvoergaatje op de achterwand van het koelvak, in de buurt van de groente- en fruitlade, schoonmaken met behulp van het bijgeleverde gereedschap.



GIDS VOOR PROBLEEM OPLOSSING EN KLANTEN SERVICE

VOORDAT U CONTACT OPNEEMT MET DE CONSUMENTENSERVICE ...

De problemen bij het gebruik worden vaak veroorzaakt door kleinigheden die u zelf kunt opsporen en verhelpen, zonder dat hiervoor gereedschap nodig is.

FUNCTIONELE GELUIDEN

Geluiden afkomstig van het apparaat zijn normaal, omdat er een aantal ventilatoren en motoren voor het regelen van prestaties aanwezig zijn die automatisch worden in- en uitgeschakeld.

EEN AANTAL FUNCTIONELE GELUIDEN KUNNEN WORDEN VERMINDERD DOOR MIDDEL VAN:

- › Optillen van het apparaat en op een egaal oppervlak installeren.
- › Scheiden en vermijden van contact tussen het apparaat en meubilair.

- › Controleren of de interne onderdelen correct zijn geplaatst.
- › Controleren of de flessen en houders niet tegen elkaar komen.

EEN AANTAL FUNCTIONELE GELUIDEN DIE U ZOU KUNNEN HOREN

Een sigsgeluid bij het voor de eerste keer of na een lange pauze inschakelen van het apparaat.



Een borrelgeluid wanneer koelmiddel de leidingen instroomt.



BRRR geluid van de compressor die loopt.



Een zoemgeluid wanneer de waterklep of de ventilator begint te werken.



Een kraakgeluid wanneer de compressor start.



De KLIK is van de thermostaat die afstelt hoe vaak de compressor draait.



HANDLEIDING VOOR PROBLEEMOPLOSSING

<i>Probleem</i>	<i>Mogelijke oorzaken</i>	<i>Oplossing</i>
HET APPARAAT WERKT NIET	Er kan een probleem zijn met de stroomtoevoer naar het apparaat zijn.	<ul style="list-style-type: none"> › Controleer of het netsnoer met de juiste spanning in een stopcontact zit. › Controleer de beveiligingen en zekeringen van het elektrische systeem in uw huis.
ER ZIT WATER IN DE ONTDOOIBAK	Dit is normaal bij heet, vochtig weer. De bak kan zelfs tot halverwege gevuld raken.	<ul style="list-style-type: none"> › Zorg ervoor dat het apparaat op niveau is, zodat het water niet kan overlopen.
DE RANDEN VAN HET APPARAAT DIE IN CONTACT MET DE DEURAFDICHTING KOMEN ZIJN WARM BIJ AANRAKING	Dit is geen defect. Dit is normaal bij een warm klimaat en als de compressor in werking is.	
HET LAMPJE WERKT NIET	<p>Het lampje moet mogelijk vervangen worden.</p> <p>Het apparaat kan in Aan/Stand-by modus staan.</p>	<ul style="list-style-type: none"> › Controleer of de beveiligingen en zekeringen van het elektrische systeem in uw huis goed werken. › Controleer of het netsnoer met de juiste spanning in een stopcontact zit. › Mochten de Leds gebroken zijn moet de gebruiker de Servicedienst bellen om ze voor hetzelfde type om te wisselen, dat alleen te verkrijgen is bij onze Servicecentra of bij erkende dealers.
DE MOTOR LIJKT TE LANG IN WERKING TE BLIJVEN	De tijd dat de motor draait hangt van verschillende factoren af: het aantal keren dat de deur wordt geopend, de hoeveelheid levensmiddelen die in de koelkast wordt bewaard, de kamertemperatuur en de instelling van de thermostaten.	<ul style="list-style-type: none"> › Zorg ervoor dat controles van het apparaat correct zijn ingesteld. › Controleer of er is niet een grote hoeveelheid voedsel aan het apparaat is toegevoegd. › Controleer of de deur niet te vaak geopend is. › Controleer of de deur goed gesloten is.

DE TEMPERATUUR VAN HET APPARAAT IS TE HOOG

Dit kan verschillende oorzaken hebben (zie 'Oplossingen').

- › Zorg ervoor dat de condensor (achter het apparaat) vrij is van stof en pluizen.
- › Zorg ervoor dat de deur goed gesloten is.
- › Zorg ervoor dat de deurafdichtingen goed vastzitten.
- › Op warme dagen of als het in de kamer warm is draait de motor natuurlijk langer.
- › Als de deur van het apparaat een tijdje open is geweest of als er grote hoeveelheden voedsel zijn opgeslagen zal de motor langer lopen, om de binnenkant van het apparaat af te laten koelen.

DE DEUREN GAAN NIET GOED OPEN EN DICHT

Dit kan verschillende oorzaken hebben (zie 'Oplossingen').

- › Controleer of de voedselpakketten niet de deur blokkeren.
- › Controleer of de interne onderdelen of de automatische ijsmaker niet uit positie zijn.
- › Controleer of de deurafdichtingen niet vuil of kleverig zijn.
- › Controleer of het apparaat op niveau is.

CONSUMENTENSERVICE

VOORDAT U DE CONSUMENTENSERVICE BELT

1. Controleer of u het probleem zelf kunt oplossen aan de hand van de punten die beschreven zijn in "HANDLEIDING VOOR PROBLEEMOPLOSSING".

2. Het apparaat aan- en uitzetten om te controleren of het probleem is opgelost.

ALS NA HET UITVOEREN VAN DEZE CONTROLES DE STORING NOG STEEDS AANWEZIG IS, CONTACT OPNEMEN MET DE DICTSTBIJZIJNDE CONSUMENTENSERVICE

Bel voor assistentie het nummer dat in het garantieboekje staat, of volg de instructies op de website **www.indesit.com**

Vermeld altijd:

- een korte beschrijving van de storing;
- het type en het exacte model van het apparaat;
- het servicenummer (nummer na het woord Service op het typeplaatje). Het servicenummer staat ook in het garantieboekje;
- uw volledige adres;
- uw telefoonnummer.

SERVICE 0000 000 00000



Wend u tot een erkend Servicecentrum indien reparatie noodzakelijk is (alleen dan heeft u zekerheid dat originele vervangingsonderdelen worden gebruikt en de reparatie correct wordt uitgevoerd).

Fabrikant:
Whirlpool Europe S.r.l. - Socio Unico
Viale Guido Borghi 27
21025 Comerio (VA)
Italy

