

# VAŽNE SIGURNOSNE UPUTE

PROČITAJTE SVE UPUTE PRIJE UPORABE

## UPOZORENJE:

Pri korištenju vaše perilice posuđa pridržavajte se sljedećih mjera opreza:

### UPUTE ZA UZEMLJENJE

- Ovaj uređaj potrebno je uzemljiti. U slučaju neispravnog rada ili kvara, uzemljenje će smanjiti opasnost od električnog udara tako što će struji pružiti putanju najmanjeg otpora. Ovaj uređaj opremljen je kabelom koji ima električni vodič i utikač za uzemljenje uređaja.
- Utikač je potrebno utaknuti u odgovarajuću utičnicu koja je postavljena i uzemljena u skladu sa svim lokalnim propisima i zakonima.
- Ne dopušta se primjena produžnog kabela.

## UPOZORENJE:

Neispravno priključivanje vodiča za uzemljenje uređaja može prouzročiti opasnost od električnog udara.

- Provjerite s kvalificiranim električarom ili serviserom ako niste sigurni je li uređaj ispravno uzemljen. Nemojte mijenjati utikač koji je isporučen uz uređaj ako ne odgovara utičnici. Neka kvalificirani električar instalira ispravnu utičnicu.

## UPOZORENJE:

### ISPRAVNA UPORABA

- Potrebno je osigurati pristup isključivanju uređaja (utikaču mrežnog napajanja) nakon instalacije.
- Nemojte zloupotrebljavati, sjedati, stajati na vrata ili košare za posuđe perilice posuđa.
- Nemojte uključivati perilicu posuđa ako sve ploče kućišta nisu pravilno na mjestu. Otvarajte vrata vrlo oprezno ako je perilica uključena, postoji opasnost od prskanja vode.
- Nemojte postavljati teške predmete na otvorena vrata, ili stajati na njima. Uređaj bi se mogao prevrnuti.
- Prilikom stavljanja posuđa i pribora koji želite oprati:
  - 1) Stavite oštre predmete tako da ne mogu oštetiti brtvu na vratima;
  - 2) Upozorenje: Noževi i ostali šiljasti pribor moraju se staviti u košaricu sa šiljastim vrhovima naprema dolje ili položeni u vodoravnom položaju.
- Pri korištenju perilice posuđa, plastični predmeti ne smiju doći u dodir s grijaćim elementom. (Ova se uputa odnosi samo na uređaje s vidljivim grijaćim elementom.)


- Provjerite je li odjeljak za deterdžent prazan nakon dovršetka ciklusa pranja.
- Nemojte prati plastične predmete ako nisu označeni da su sigurni za perilicu posuđa ili nemaju ekvivalentnu oznaku. Za plastične predmete koji nisu tako označeni, provjerite preporuke njihovog proizvođača.
- Upotrebljavajte samo deterdžente i sredstva za ispiranje koji odgovaraju automatskoj perilici posuđa.
- Nikada nemojte koristiti sapun, deterdžent za rublje, ili deterdžent za ručno pranje u vašoj perilici posuđa. Držite te proizvode izvan dohvata djece.
- Držite djecu podalje od deterdženta i sredstva za ispiranje te od otvorenih vrata perilice posuđa, možda je u unutrašnjosti ostalo deterdženta.
- Ovaj uređaj nije namijenjen korištenju osoba (uključujući djecu) koje imaju smanjene fizičke, senzorne ili mentalne sposobnosti, ili su bez iskustva ili znanja, osim ako su nadgledane ili ako su dobile upute vezane uz korištenje uređaja od osobe koja je odgovorna za njihovu sigurnost.
- Djeca moraju biti nadgledana da biste osigurali da se neće igrati s uređajem.
- Deterdženti za perilice posuđa jako su alkalične tvari, mogu biti izuzetno opasne ako se progutaju. Izbjegavajte dodir s kožom i očima te držite djecu podalje od perilice posuđa kada su vrata otvorena.
- Vrata ne smiju ostati otvorena, jer to može povećati opasnost od prevrtanja.
- Ako je kabel za napajanje oštećen, proizvođač ili ovlašteni serviser, ili osoba sličnih kvalifikacija ga mora zamijeniti kako bi se spriječila opasnost.
- Uklonite vrata odjeljka za pranje kada izbacujete iz upotrebe staru perilicu posuđa i odlažete je na otpad.
- Molimo vas da pravilno odložite ambalažni materijal.
- Upotrebljavajte perilicu za posuđe samo za namijenjenu funkciju.
- Tijekom postavljanja, dovod električne energije ne smije biti prekomjerno ili opasno savijen ili splošten. Nemojte vršiti nikakve izmjene na upravljačkim tipkama.
- Uređaj treba priključiti na vodovodnu mrežu uz pomoć novog kompleta cijevi, ne smijete koristiti stari komplet cijevi.
- Nazivni napon je: AC 220-240 V/50 Hz.
- Maksimalni broj kompleta posuđa za pranje je 10.
- Maksimalni dopušteni ulazni tlak vode je 1 Mpa.
- Minimalni dopušteni ulazni tlak vode je 0,04 Mpa.

**POZORNO PROČITAJTE I PRIDRŽAVAJTE SE SIGURNOSNIH INFORMACIJA SAČUVAJTE OVE UPUTE**


# ZAŠTITA OKOLIŠA

- Ovaj je uređaj izrađen od materijala koji se može reciklirati ili ponovno upotrijebiti. Prilikom bacanja uređaja, pridržavajte se lokalnih propisa o odlaganju otpada. Prije bacanja uređaja na otpad presijecite električni kabel tako da se uređaj ne može ponovno upotrijebiti.
- Za detaljnije informacije o rukovanju i recikliranju ovog proizvoda obratite se lokalnim vlastima koje se bave odvojenim prikupljanjem otpada ili trgovini u kojoj ste kupili uređaj.

## BACANJE AMBALAŽE

- Ambalaža se može ponovno reciklirati 100%, što potvrđuje istaknuti znak recikliranja . Razni dijelovi ambalaže ne smiju se baciti u okoliš, već se moraju baciti na otpad u skladu s lokalnim propisima.

## BACANJE UREĐAJA NA OTPAD

- Ovaj uređaj je označen u skladu s Europskom direktivom 2002/96/EZ o Električnom i elektroničkom otpadu (WEEE).
- Pravilnim odlaganjem ovog uređaja na otpad možete pomoći u sprječavanju mogućih štetnih posljedica po okoliš i po zdravlje ljudi.
- Simbol  na proizvodu ili na popratnoj dokumentaciji pokazuje da se s ovim proizvodom ne smije postupati kao s otpadom iz domaćinstva, nego ga treba predati prikladnom sakupljalištu za recikliranje električnih i elektroničkih uređaja.

# ODLAGANJE

Ispravno odložite ambalažni materijal na otpad.

Sav se ambalažni materijal može reciklirati.

Plastični dijelovi označeni su standardnim međunarodnim kraticama:

- PE za polietilen, npr. omotna folija
- PS za polistiren, npr. stilopor
- POM za polioksimetilen, npr. plastične kopče
- PP za polipropilen, npr. punjač soli
- ABS za akrilonitril-butadien-stiren, npr. upravljačka ploča.



## UPOZORENJE:

- Ambalažni materijal može biti opasan za djecu!
- Za odlaganje ambalaže i uređaja na otpad obratite se centru za recikliranje. Presijecite električni kabel i onesposobite bravu na vratima.
- Kartonska ambalaža izrađena je od recikliranog papira i treba ju odložiti na sakupljalište otpadnog papira radi recikliranja.
- Pravilnim odlaganjem ovog proizvoda korisnik doprinosi sprječavanju mogućih štetnih posljedica po okoliš i po zdravlje.
- Za detaljnije informacije o recikliranju ovog proizvoda, molimo obratite se vašem lokalnom gradskom uredu i službi za zbrinjavanje otpada iz domaćinstva.

ODLAGANJE: Nemojte odložiti ovaj proizvod kao nerazvrstani komunalni otpad. Potrebno je odvojeno sakupljanje takvog otpada radi posebne obrade.

# UPUTE ZA RAD

**VAŽNO** Kako biste postigli najbolje rezultata pranja perilicom posuđa, pročitajte sve upute o radu prije prvog korištenja.

## Upravljačka ploča

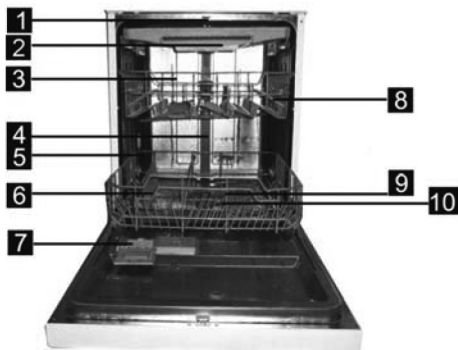


- 1 Tipka Uključeno/Isključeno: Za uključivanje i isključivanje uređaja.
- 2 Tipka programa (programator): Pritisnite tipku za odabir željenog programa pranja.
- 3 Tipka alternative: Dvodijelna funkcija pranja, pritisnite tipku za odabir pune gornje košare ili donje košare, treptat će odgovarajući pokazatelj.
- 4 Tipka odgode: Pritisnite tipku ako želite odgodu.
- 5 Tipka za zaključavanje za sigurnost djece: pritisnite tipku 3 sekunde za zaključavanje programa.
- 6 Tipka Start/Pauza: Za pokretanje odabranog programa pranja ili pauziranje programa pranja dok uređaj radi.
- 7 Zaslona za prikazivanje: pokazuje preostalo vrijeme i status (trenutno stanje, vrijeme odgode i sl.)

- Pokazatelji programa:
- Vrijeme odgode, Preostalo vrijeme, ili pokazatelj šifre pogreške:
- Pokazatelj razine sredstva za ispiranje: Pokazuje kada je potrebno ponovno napuniti spremnik.
- Pokazatelj "Dodajte sol": Pokazuje kada je potrebno ponovno napuniti spremnik.
- Pokazatelj odgode:
- Pokazatelj alternativne funkcije:
- Pokazatelj zaključavanja za sigurnost djece:
- Ikonica slavine: Kada ste zaboravili otvoriti slavinu za vodu ili je ulazni ventil u kvaru tako da se uređaj ne može puniti vodom, ikonica svijetli kao podsjetnik korisniku.

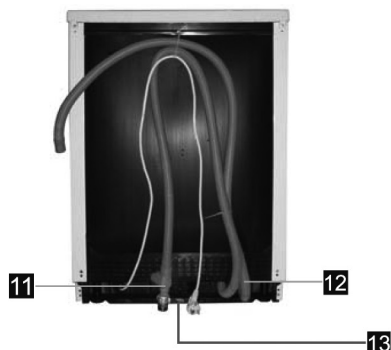
## Značajke perilice posuđa

Pogled srijeda



- |                              |                    |
|------------------------------|--------------------|
| 1 Gornji raspršivač          | 4 Unutrašnja cijev |
| 2 Košarica za pribor za jelo | 5 Donja košara     |
| 3 Gornja košara              | 6 Spremnik soli    |
|                              | 7 Spremnik         |

Pogled straga



- |                    |                             |
|--------------------|-----------------------------|
| 8 Polica za šalice | 11 Priključak ulazne cijevi |
| 9 Raspršivači      | 12 Odvodna cijev            |
| 10 Sklop filtera   | 13 Podešivač                |

# PRIJE PRVOG KORIŠTENJA UREĐAJA

Prije prve uporabe perilice posuđa:

- A. Podesite omekšivač vode
- B. Dodajte 1,5 Kg soli za perilicu posuđa i zatim potpuno napunite spremnik soli vodom
- C. Napunite spremnik za sredstvo za ispiranje
- D. Stavite deterdžent

## A. Omekšivač vode

Omekšivač vode morate postaviti ručno, korištenjem prekidača tvrdoće vode. Omekšivač vode je namijenjen uklanjanju minerala i soli iz dovoda vode, a koji bi mogli imati štetne ili nepoželjne učinke na rad uređaja. Što je više tih minerala i soli, to je voda tvrđa.

Omekšivač vode treba podesiti u skladu s tvrdoćom vode na vašem području. Informacije možete dobiti od vašeg lokalnog vodoopskrbnog poduzeća.

### Podešavanje potrošnje soli

Perilica posuđa je izrađena tako da je moguće podesiti količinu potrošene soli na temelju tvrdoće korištene vode. Na taj se način želi optimizirati i prilagoditi razinu potrošnje soli.

Pridržavajte se sljedećih koraka za podešavanje potrošnje soli.

1. Uključite uređaj;
2. Pritisnite tipku Program dulje od 5 sekundi kako biste pokrenuli postavljeni tip omekšivača vode u roku od 60 sekundi nakon uključivanja uređaja (povremeno se osvijetljavaju lampice upozorenja soli i sredstva za ispiranje kada dostigne način postavljanja);
3. Pritisnite tipku Program kako biste odabrali ispravnu postavku u skladu s lokalnim okolnostima, postavke se mijenjaju ovim slijedom: H1->H2->H3->H4->H5->H6;
4. Pritisnite tipku Napajanje za izlazak iz načina postavljanja.

TVRDOĆA VODE				Položaj programatora	Potrošnja soli (gram/ciklus)
°dH	°fH	°Clarke	mmol/l		
0~5	0~9	0~6	0~0,94	H1	0
6~11	10~20	7~14	1,0~2,0	H2	9
12~17	21~30	15~21	2,1~3,0	H3	12
18~22	31~40	22~28	3,1~4,0	H4	20
23~34	41~60	29~42	4,1~6,0	H5	30
35~55	61~98	43~69	6,1~9,8	H6	60

### Napomena 1

1 dH=1,25      Clarke=1,78      fH=0.178 mmol/l

DH = Njemački stupnjevi

fH = Francuski stupnjevi

Clarke = Britanski stupnjevi

### Napomena 2

Tvorničke postavke: H4 (EN 50242)

**Obратите се водоводу за информације о тврдоћи воде у ва­шем подручју.**

**Napomena:** Ako vaš model nema omekšivač vode, možete preskočiti ovaj dio.

### Omekšivač vode

Tvrdoća vode razlikuje se od mjesta do mjesta. Ako perilica posuđa koristi tvrdu vodu, stvarat će se naslage na posuđu i priboru. Uređaj je opremljen posebnim omekšivačem koji koristi spremnik soli izričito namijenjen uklanjanju kamenca i minerala iz vode.

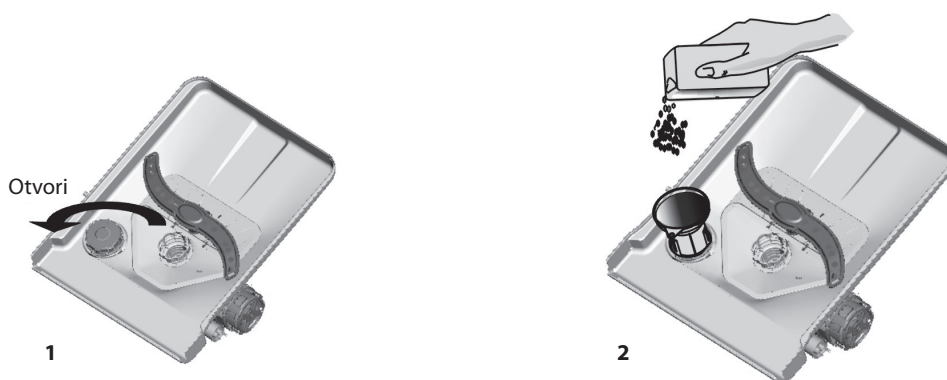
## B. Stavljanje soli u omekšivač

Uvijek koristite sol namijenjenu perilicama posuđa.

Spremnik soli nalazi se ispod donje košare i potrebno ga je napuniti kao što je opisano u nastavku:

### Pozor

- Upotrebljavajte samo posebnu sol koja je namijenjena perilicama posuđa! Sve ostale vrste soli koje nisu izričito namijenjene uporabi u perilici posuđa, naročito kuhinjska sol, oštetit će omekšivač vode. U slučaju oštećenja prouzročenih upotrebom neprikladne soli, proizvođač ne pruža nikakva jamstva niti će se smatrati odgovornim za prouzročena oštećenja.
- Stavite sol samo neposredno pred početak jednog od kompletnih programa pranja. Na taj ćete način spriječiti zadržavanje zrnaca soli ili slane vode koji su se možda prolili i ostali na dnu uređaja, a koji mogu uzrokovati koroziju.



- A. Nakon uklanjanja donje košare, odvijte i uklonite poklopac sa spremnika soli. (1)
- B. Stavite kraj (isporučeni) lijevka u otvor i uspite približno 1,5 kg soli za perilice posuđa.
- C. Potpuno napunite spremnik soli vodom, pritom je normalno da mala količine vode izađe iz spremnika soli. (2).
- D. Nakon što ste napunili spremnik, čvrsto ponovno zavijte poklopac u smjeru kazaljki na satu.
- E. Lampica upozorenja soli prestat će svijetliti nakon što ste napunili solju spremnik soli.
- F. Odmah nakon što ste napunili solju spremnik za sol, potrebno je pokrenuti program pranja. U suprotnome bi slana voda mogla oštetiti sustav filtera, crpku ili druge važne dijelove uređaja. To nije pokriveno jamstvom.

### Napomena:

1. Potrebno je nadopuniti spremnik soli samo kada se osvijetli lampica upozorenja soli na upravljačkoj ploči. Ovisno o tome koliko se dobro sol topi, lampica upozorenja soli može ostati uključena iako je spremnik soli pun. Ako na upravljačkoj ploči ne postoji lampica upozorenja soli (kod nekih modela), možete procijeniti kada je potrebno staviti sol u omekšivač prema obavljenim ciklusima perilice posuđa.
2. Ako je došlo do prolijevanja soli, potrebno je obaviti program namakanja ili brzi program kako biste uklonili višak soli.

## C. Napunite spremnik za sredstvo za ispiranje

### Spremnik za sredstvo za ispiranje

Sredstvo za ispiranje otpušta se tijekom završnog ispiranja kako bi se spriječilo stvaranje kapljica vode na posuđu, što može ostaviti mrlje i pruge. Također poboljšava sušenje tako što omogućava kotrljanje vode niz posuđe. U vašoj je perilici posuđa predviđeno korištenje tekućih sredstva za ispiranje. Spremnik za sredstvo za ispiranje nalazi se u unutrašnjosti vrata pored spremnika za deterdžent.

Kako biste napunili spremnik, otvorite poklopac i ulijte spremnik za ispiranje u spremnik dok pokazatelj razine ne postane potpuno crn. Volumen spremnika sredstva za ispiranje je približno 110 ml.

### Funkcija sredstva za ispiranje

Sredstvo za ispiranje automatski se dodaje tijekom posljednjeg ispiranja, što osigurava temeljito ispiranje i sušenje bez mrlja i pruga.

### Pozor

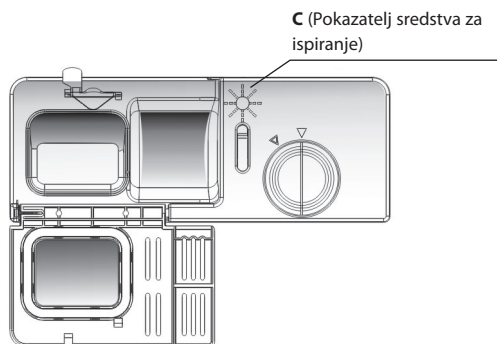
Koristite isključivo poznata sredstva za ispiranje za perilice posuđa. Nikada nemojte puniti spremnik sredstva za ispiranje drukčijim tvarima (npr. sredstvom za pranje perilice posuđa, tekućim deterdžentom). To bi oštetilo uređaj.

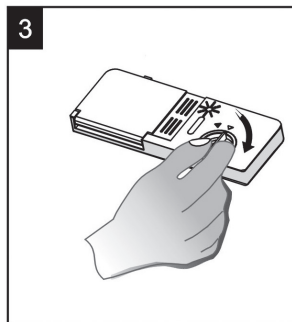
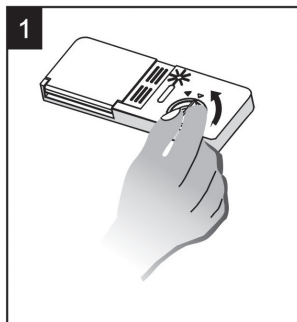
### Kada ponovno napuniti spremnik za sredstvo za ispiranje

Ako nema lampice upozorenja sredstva za ispiranje na upravljačkoj ploči, možete procijeniti količinu na temelju boje optičkog pokazatelja razine **C** koji se nalazi pored poklopca. Kada je spremnik sredstva za ispiranje pun, cijeli pokazatelj bit će tamn. Kako se smanjuje količina u spremniku sredstva za ispiranje, smanjuje se i veličina tamne točke. Ne biste nikad smjeli dopustiti da razina sredstva za ispiranje padne ispod napunjenosti 1/4.

Kako se sredstvo za ispiranje smanjuje, mijenja se veličina crne točke na pokazatelju razine sredstva za ispiranje, kako je prikazano u nastavku.

- Pun
- 3/4 pun
- 1/2 pun
- 1/4 pun - Potrebno je nadopuniti kako biste izbjegli mrlje
- Prazan





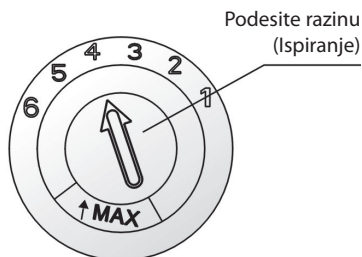
1. Za otvaranje spremnika okrenite poklopac na strelicu "otvoreno" (lijevo) i podignite ga.
2. Ulijte sredstvo za ispiranje u spremnik, pazeći da ga ne prenapunite.
3. Vratite poklopac tako da ga stavite poravnatog sa strelicom "otvoreno" i okrenete do zatvorene (desne) strelice.

#### NAPOMENA

Očistite sredstvo za ispiranje koje je eventualno proliveno tijekom punjenja krpom koja upija kako bi se izbjeglo prekomjerno stvaranje pjene za vrijeme sljedećeg pranja. Nemojte zaboraviti vratiti poklopac prije nego zatvorite vrata perilice posuđa.

#### Podešavanje spremnika za sredstvo za ispiranje

Spremnik sredstva za ispiranje ima šest ili četiri postavke. Uvijek započnite sa spremnikom postavljenim na "4". Ako su mrlje ili loše sušenje problem, povećajte korištenu količinu sredstva za ispiranje tako da uklonite poklopac sa spremnika i okrenete odabirač na "5". Ako se posuđe i dalje ne suši dobro, ili su na njemu prisutne mrlje, podesite odabirač na sljedeću višu razinu dok vaše posuđe ne bude bez mrlja. Preporučena postavka je "4". (Tvornička postavka je "4".)



#### NAPOMENA

Povećajte količinu ako na posuđu nakon pranja ima kapljica vode ili mrlja od kamenca.  
Smanjite količinu ako na posuđu ima ljepljivih bjelkastih mrlja, ili plavi film na staklu ili na oštrocima noževa.

## D. Funkcija deterdženta

Deterdženti sa svojim kemijskim sastojcima potrebni su za uklanjanje prljavštine, razbijanje prljavštine i iznošenje iz perlice posuđa. Većina kvalitetnih deterdženata u prodaji prikladni su za tu namjenu.

### Pozor!

Ispravna uporaba deterdženta.

Upotrebljavajte samo deterdžent koji je izričito namijenjen primjeni u perilicama posuđa. Održavajte perilicu čistom i suhom.

Nemojte stavljati deterdžent u prahu u spremnik dok niste spremni za pranje posuđa.

### Deterdženti

Postoje 3 vrste deterdženata

1. S fosfatom i klorom
2. S fosfatom bez klora
3. Bez fosfata i bez klora

Obično su novi deterdženti u prahu vez fosfata. Stoga nije navedena funkcija fosfata na omekšivač vode. U tom slučaju preporučujemo da se spremnik soli napuni solju čak i kada je tvrdoća vode samo 6 dH. Ako se koriste deterdženti bez fosfata kada je voda tvrda, često se na posuđu i čašama pojavljuju bijele mrlje. U tom slučaju dodajte više deterdženta kako biste postigli bolje rezultate. Deterdženti bez klora samo malo izbjeljuju. Jake i obojene mrlje neće biti uklonjene u potpunosti. U tom slučaju odaberite program na višoj temperaturi.

### Koncentrirani deterdžent

Na temelju njihovog kemijskog sastava, deterdžente možemo dijeliti na dvije temeljne vrste:

- tradicionalne, alkalične deterdžente s kaustičnim sastojcima
- nisko alkalične, koncentrirane deterdžente s prirodnim enzimima

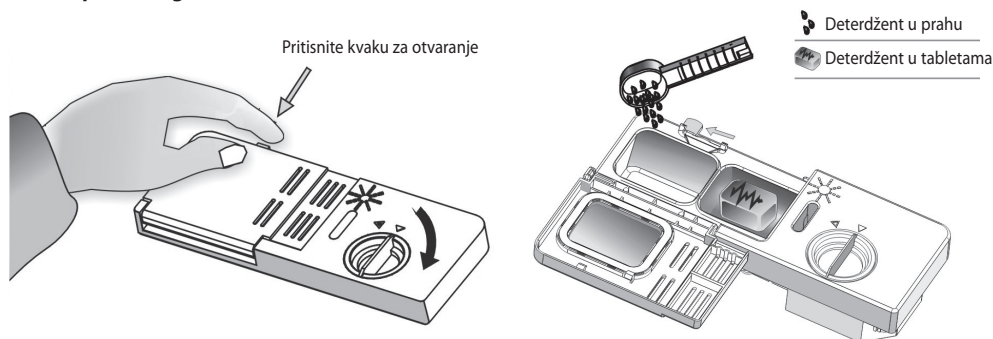
### Deterdžent u tabletama

Deterdženti u tabletama različitih proizvođača otapaju se različitim brzinama. Zato, kod kratkih programa neki deterdženti u tableti ne mogu se otopiti i razviti puno djelovanje. Tablete za pranje stoga koristite u dugim programima, kako biste osigurali potpuno uklanjanje ostataka deterdženta.

### Spremnik za deterdžent

Spremnik je potrebno ponovno napuniti prije početka svakog ciklusa pranja pridržavajući se uputa navedenih u tablici ciklusa pranja. Vaša perilica koristi manje deterdženta i sredstva za pranje nego tradicionalna perilica posuđa. Obično je potrebna samo jedna žličica deterdženta za normalnu količinu posuđa. Potrebna je veća količina deterdženta za prljavije posuđe. Uvijek stavljajte deterdžent neposredno pred pokretanje perilice posuđa, u suprotnome bi mogao postati vlažan i nedovoljno se otopiti.

### Količina potrebnog deterdženta





**NAPOMENA:**

- Ako je poklopac zatvoren: pritisnite tipku za otpuštanje. Poklopac će se podići i otvoriti.
- Uvijek dodajte deterdžent neposredno prije pokretanja pojedinog ciklusa pranja.
- Koristite isključivo poznate deterdžente i sredstva za ispiranje za perilice posuđa.

**⚠ UPOZORENJE:**

Deterdžent za perilice posuđa je korozivan! Pazite da ostane izvan dohvata djece.

**Stavite deterdžent**

Napunite spremnik deterdženta deterdžentom. Oznaka pokazuje razine punjenja, kao što je prikazano ovdje desno:

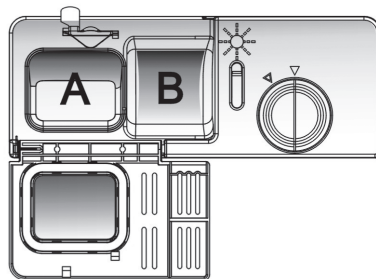
- A.** Razina stavljenog deterdženta za ciklus glavnog pranja.
- B.** Razina stavljenog deterdženta za ciklus pretpranja.

Molimo pridržavajte se preporuka proizvođača za doziranje i čuvanje.

Preporuke su navedene na ambalaži deterdženata.

Zatvorite poklopac i pritisnite dok se ne zabravi.

Ako je posuđe jako prljavo, stavite dodatnu dozu deterdženta u pretinac deterdženta za pretpranje. Taj će deterdžent imati učinka u fazi pretpranja.

**NAPOMENA:**

- Pronaći ćete informacije o količini deterdženta za pojedinačni program na zadnjoj stranici.
- Vodite računa da su razlike moguće, ovisno o stupnju prljavosti i tvrdoći vode.
- Molimo pridržavajte se preporuka proizvođača navedenih na ambalaži deterdženta.

# PUNJENJE KOŠARE PERILICE POSUĐA

## Preporuke

- Razmotrite kupovinu pribora koji je označen kao siguran za perilicu posuđa.
- Upotrijebite blagi deterdžent koji je opisan kao 'prikladan za posuđe'. Ako je potrebno, potražite dodatne informacije od proizvođača deterdženta.
- Za posebne predmete odaberite program sa što nižom mogućom temperaturom.
- Kako biste spriječili oštećenje, nemojte vaditi čaše i pribor za jelo iz perilice posuđa odmah nakon dovršetka programa.

## Pranje sljedećeg posuđa/pribora za jelo

### nije prikladno u perilici posuđa:

- Pribor za jelo s drškama od drva, roga, porculana ili sedefa
- Plastični predmeti neotporni na toplinu
- Stariji lijepljeni pribor za jelo koji nije otporan na toplinu
- Povezani pribor za jelo i posuđe
- Kositreno ili bakreno posuđe
- Kristalno staklo
- Čelični predmeti podložni hrđanju
- Drveni pladnjevi
- Predmeti od sintetičkih vlakana

### djelomično je prikladno:

Određene vrste stakla mogu izgubiti sjaj nakon mnogobrojnih pranja  
Srebrni i aluminijski dijelovi skloni su blijedenju tijekom pranja  
Glazirani uzorci mogu izbljedjeti učestalim pranjem

## Pazite prije ili nakon punjenja košarica u perilici posuđa

(Radi optimalnog rada perilice posuđa pridržavajte se sljedećih smjernica prilikom njezinog punjenja.

Značajke i izgled košara i košarice za pribor za jelo mogu se razlikovati od vašeg modela.)

Postružite višak hrane s posuđa i pribora za jelo. Omekšajte ostatke zagorjele hrane u posudama.

Nije potrebno isprati posuđe pod mlazom vode.

Stavite predmete u perlicu posuđa na sljedeći način:

1. Predmete poput šalice, čaša, lonaca/tava i sl. okrenute prema dolje.
2. Zakrivljene predmete, ili one s udubljenjima, potrebno je staviti poprijeko, tako da se može izljevati voda.
3. Sav pribor čvrsto položite na jednom mjestu tako da se ne može prevrnuti.
4. Sav pribor stavite tako da se rasprišivači mogu slobodno okretati tijekom pranja.

**NAPOMENA:** Vrlo male predmete ne smijete prati u perilici posuđa jer bi lako mogli ispasti iz košare.

- Stavite šuplje predmete poput šalice, čaša i lonaca itd. s otvorom prema dolje kako se voda ne bi sakupljala u spremniku ili dubokom dnu.
- Stavite posuđe i pribor za jelo tako da ne leže jedni u drugome, ili jedni preko drugoga.
- Kako se čaše ne bi oštetile, one se ne smiju dodirivati.
- Stavite velike predmete koji se najteže čiste u donju košaru.
- Gornja košara namijenjena je za držanje osjetljivijeg i laganijeg posuđa poput čaša, šalice za kavu i čaj.
- Noževi dugih oštrica postavljeni uspravno predstavljaju moguću opasnost!
- Dugi i/ili oštri komadi pribora za jelo kao što su noževi moraju biti smješteni u vodoravnom položaju u gornju košaru.
- Nemojte prenapuniti perilicu posuđa. To je važno za dobre rezultate i razboritu potrošnju energije.

## Vađenje posuđa

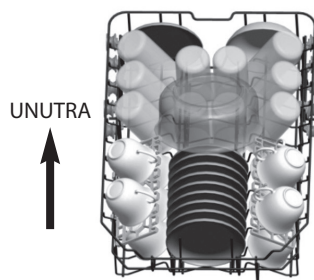
Kako voda ne bi kapala s gornje košare u donju košaru, preporučujemo da prvo ispraznite donju košaru, a zatim gornju košaru.

## Metoda stavljanja uobičajenog posuđa

### Punjenje gornje košare

Gornja košara namijenjena je za držanje osjetljivijeg i laganijeg posuđa poput čaša, šalica za kavu i čaj te posuda za umake, zatim tanjure, zdjelice i šuplje tave (ako nisu previše prljavi).

Stavite tanjure i posuđe za kuhanje na način da ih ne pomiče mlaz vode.

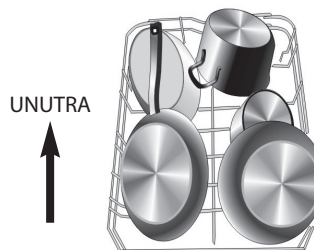


### Punjenje donje košare

Preporučujemo da stavite velike predmete i one koji su najteže za čišćenje u donju košaru: kao što su lonci, tave, poklopci, pladnjevi za posluživanje i zdjele, kao što je prikazano na donjoj slici. Preporučuje se staviti pladnjeve za posluživanje i poklopce sa strane u košare kako ne biste spriječili okretanje gornje mlaznice.

Zapamtite sljedeće:

- Lonce, zdjele za posluživanje itd. morate uvijek staviti okrenute nadolje.
- Duboke lonce morate ukositi kako biste omogućili istjecanje vode.
- Donja košara ima preklopne vrške tako da stanu širi lonci ili više lonaca i tava.



### Podešavanje gornje košare

Visinu gornje košare možete podesiti tako da napravite više prostora za veći pribor kako u gornjoj tako i u donjoj košaru. Visinu gornje košare možete podesiti tako da stavite kotačiće na različitu visinu vodilica. Dugi predmeti kao što su pribor za posluživanje, vilica i žlica za salatu i noževi trebaju biti položeni na policu tako da ne ometaju okretanje raspršivača.

Donji položaj



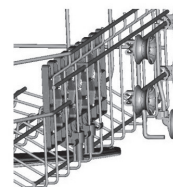
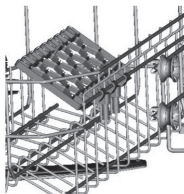
Gornji položaj



Kotačići

### Savijanje policu za šalice prema natrag

Za bolje raspoređivanje lonaca i tava, vršci se mogu preklopiti kako je prikazano na slici desno.

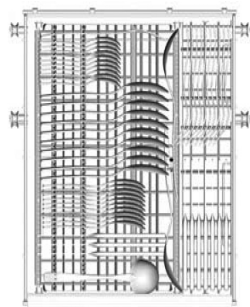


### **Košarica za pribor za jelo**

Pribor za jelo trebate staviti u košaricu za pribor za jelo tako da su pojedinačni predmeti odvojeni i u odgovarajućem položaju, i pazite da pribor nije priljubljen jer bi ishod pranja mogao biti loš.

### **Za odlične rezultate pranja stavite srebrninu u košaru pazeći da:**

- Pojedini predmeti nisu pribljubljeni.
- Srebrninu postavite okrenutu prema gore.
- Dugi pribor stavite u sredinu.



# POKRETANJE PROGRAMA PRANJA




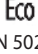


## Tablica ciklusa pranja

### NAPOMENA

- ★ Značenje: dodajte sredstvo za ispiranje u odgovarajući spremnik.
- \* Ovaj program služi kao ciklus testiranja. Ovo su informacije za testiranje kompatibilnosti u skladu s

EN 50242:

- Kapacitet: 10 kompleta;
- Položaj gornje košare: gornji kotačići na vodilice;
- Postavke sredstva za ispiranje: 6;
- Pl: 0,49 w;
- Po: 0,45 w.

Program	Informacije o odabiru ciklusa	Opis ciklusa	Deterdžent pretpranje/ glavno	Trajanje (min)	Struja (Kwh)	Voda (l)	Sredstvo za ispiranje
 Auto	Automatsko otkrivanje pranja, lagano, normalno ili vrlo prljavo posuđe, sa ili bez osušenih ostataka.	Pretpranje (45 °C) Automatsko pranje (45 °C - 55 °C) Ispiranje Ispiranje (62 °C) Sušenje	3/22 g	120-180	0,77 - 1,12	8 - 12,3	★
 Intenzivno	Za teže zaprljano posuđe, i normalno prljave lonce, tave, tanjuri i sl. sa sasušenom prljavštinom.	Pretpranje (50 °C) Pranje (65 °C) Ispiranje Ispiranje (65 °C) Sušenje	5/22 g	160	1,3	16	★
 Normalno	Za normalno prljavo posuđe, kao što su lonci, tanjuri, čaše i lagano zaprljane tave.	Pretpranje (45 °C) Pranje (55 °C) Ispiranje Ispiranje (65 °C) Sušenje	5/22 g	175	1,0	12	★
 * EN 50242 Eco	Ovo je standardni program, prikladan je za čišćenje normalno prljavog posuđa i najučinkovitiji je program što se tiče kombinacije potrošnje struje i vode za tu vrstu posuđa.	Pretpranje Pranje (50 °C) Ispiranje (65 °C) Sušenje	25 g	170	0,75	8,5	★
 Staklo	Za lagano zaprljano posuđe i čaše	Pretpranje Pranje (40 °C) Ispiranje Ispiranje (60 °C) Sušenje	5/22 g	110	0,75	12	★
 Brzo	Kraće pranje za malo prljavo posuđe koje ne treba sušiti.	Pranje (40 °C) Ispiranje Ispiranje (45 °C)	20 g	40	0,55	10	★

### Uključivanje uređaja

Pokretanje ciklusa pranja

1. Izvucite donju i gornju košaru, stavite posuđe i zatim ih gurnite natrag. Prvo treba napuniti donju košaru, zatim gornju (pogledajte dio "Punjenje perlice posuđa").
2. Uspite deterdžent (pogledajte dio "Sol, deterdžent i sredstvo za ispiranje").
3. Utaknite utikač u utičnicu. Dovod električne energije je 220-240 VAC/50 HZ, specifikacija utičnice je 10 A 250 VAC. Uvjerite se da je dovod vode otvoren na potpuni tlak.
4. Zatvorite vrata, pritisnite tipku Uključeno/Isključeno za uključivanje uređaja.
5. Pritisnite tipku programa za odabir željenog programa. Kada je program odabran, osvjetljava se odgovarajuća ikonica. Zatim pritisnite tipku Start/Pauza, perlica posuđa započinje raditi.

## Promijenite program...

Uvod:

1. Kada je ciklus u tijeku, možete ga promijeniti samo ako je radio nakratko. U suprotnome, deterdžent je možda već otpušten, a uređaj je možda već ispraznio vodu. Ako je takav slučaj, potrebno je ponovno napuniti spremnik deterdženta (pogledajte dio "Stavljanje deterdženta").
2. Pritisnite tipku Start/Pauza za prekid pranja, zatim nakon 3 sekunde pritisnite tipku programa, program će se poništiti. Pritisnite tipku Start/Pauza, perilica posuđa će se pokrenuti nakon 10 sekundi. Zatim možete promijeniti program na željenu postavku ciklusa (pogledajte dio "Pokretanje ciklusa pranja . .").
3. LED zaslon prikazuje status perilice posuđa:

a) Zaslon prikazuje H MM, a dvotočka ne trepće	"Stand by"
b) Zaslon prikazuje H MM, a dvotočka trepće	Radi
c) Zaslon prikazuje šifru pogreške	Pogreška (pogledajte dio "Šifra pogreške")

**NAPOMENA:** Ako otvorite vrata tijekom ciklusa pranja, uređaj ulazi u pauzu. Lampica programa prestat će treptati, a zvučni signal će se oglašavati svake minute dok ne zatvorite vrata. Nakon što zatvorite vrata, uređaj će nastaviti radom nakon 10 sekundi.

### Zaboravili ste staviti neko posuđe?

Zaboravljeno posuđe možete dodati u bilo kojem trenutku prije nego što se otvori poklopac deterdženta.

1. Otvorite malo vrata.
2. Nakon što su se raspršivači zaustavili možete otvoriti vrata u potpunosti.
3. Stavite zaboravljeno posuđe.
4. Zatvorite vrata.
5. Perilica posuđa pokrenut će se nakon 10 sekundi.

### Na kraju ciklusa pranja

Kada je ciklus pranja dovršen, zvučni signal perilice posuđa oglasit će se u trajanju od 8 sekundi, zatim će stati. Isključite uređaj tipkom Uključeno/Isključeno, zatvorite dovod vode i otvorite vrata perilice posuđa. Pričekajte nekoliko minuta prije nego što ispraznite perilicu posuđa kako ne biste dodirivali posuđe i pribor za jelo dok je još vruće i lakše lomljivo. Osim toga, lakše će se osušiti.

- **Isključite perilicu posuđa**  
Svjetlo programa je uključeno, ali ne trepće, samo u tom slučaju program je dovršen.
  1. Perilicu isključite pritiskom na tipku Uključeno/Isključeno.
  2. Zatvorite slavinu za vodu!
- **Pažljivo otvorite vrata.**  
Vruće posuđe osjetljivo je na udarce. Zato je potrebno ostaviti posuđe da se ohladi u perilici posuđa približno 15 minuta prije nego što ga izvadite iz uređaja. Otvorite vrata perilice, ostavite ih pritivorena i pričekajte nekoliko minuta prije nego što počnete vaditi posuđe. Na taj način posuđe će biti hladnije, a sušenje bolje.
- **Važenje posuđa iz perilice**  
Normalno je da je unutrašnjost perilice posuđa mokra. Prvo ispraznite donju košaru, zatim gornju košaru. Na taj ćete način izbjeći kapanje zaostale vode s gornje košare na posuđe u donjoj košari.



## UPOZORENJE:

Opasno je otvarati vrata tijekom pranja, jer bi vas vruća voda mogla opeći.

# ODRŽAVANJE I ČIŠĆENJE

## Sustav filtriranja

Filter sprječava ulazak većih ostataka hrane ili drugih predmeta u crpku.

Ostaci mogu začepiti filter, u tom slučaju potrebno ih je ukloniti.

Sustav filtriranja sastoji se od grubog filtera, glavnog filtera i mikrofiltera (finog filtera).

### Glavni filter 1

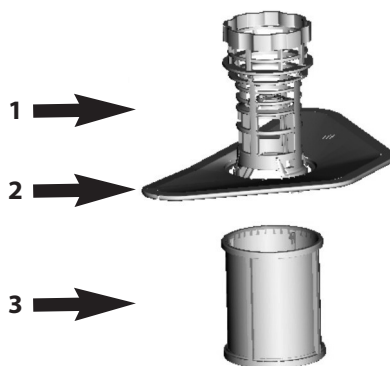
Posebni mlaz na donjem raspršivaču pretvara u prah čestice hrane i prljavštine koje zaustavi ovaj filter, zatim se one izbacuju odvodom.

### Grubi filter 2

Veći predmeti kao što su komadi od kosti ili stakla, a koji mogu začepiti odvod, zaustavljaju se u grubom filteru. Za uklanjanje predmeta koje zaustavi filter, lagano stisnite poklopac na vrhu filtera i izvucite ga van.

### Fini filter 3

Ovaj filter zadržava prljavštinu i ostatke hrane u području sifona te sprječava njihovo ponovno deponiranje na posuđe tijekom ciklusa pranja.



### Sklop filtera

Filter učinkovito uklanja čestice hrane iz vode pranja te omogućuje njezino recikliranje tijekom ciklusa. Radi što boljeg rada i rezultata, filter redovito treba čistiti. Zato je poželjno ukloniti veće čestice zaustavljene u filteru nakon svakog ciklusa pranja ispiranjem polukružnog filtera i poklopca pod mlazom vode. Za vađenje filtera povucite ručicu poklopca prema gore.

## ! UPOZORENJE:

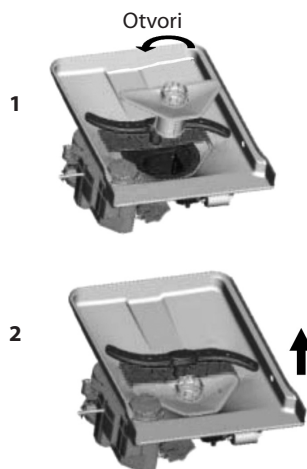
- Perilica posuđa se nikada ne smije koristiti bez filtera.
- Nepravilno vraćanje filtera na mjesto može smanjiti učinkovitost uređaja i oštetiti posuđe i pribor.

**1. KORAK:** Okrenite filter u smjeru suprotnom od kazaljki na satu,

**2. KORAK:** podignite sklop filtera

### NAPOMENA

Ovim postupkom od koraka 1 do koraka 2, sustav filtera se uklanja; ovim postupkom od koraka 2 do koraka 1 sustav filtera se postavlja.



### Primjedbe:

- Nakon svake uporabe perilice posuđa pregledajte filtere da nisu začepljeni.
- Odvijanjem grubog filtera možete izvaditi sustav filtriranja. Uklonite sve ostatke hrane i očistite filtere pod mlazom vode.

**NAPOMENA:** Poželjno je očistiti cijeli sklop filtera jedanput tjedno.

### Čišćenje filtera

Za čišćenje grubog filtera i finog filtera koristite četku za čišćenje. Ponovno sastavite dijelove filtera onako kako je prikazano na slikama na zadnjoj stranici i vratite cijeli sklop u perilicu posuđa, tako da ga stavite na mjesto i pritisnete prema dolje.

### UPOZORENJE:

Kada čistite filtere nemojte po njima udarati. U suprotnome, filteri bi se mogli saviti i učinkovitost perilice posuđa mogla bi se smanjiti.

### Održavanje perilice posuđa

Upravljačku ploču možete očistiti lagano navlaženom krpom.

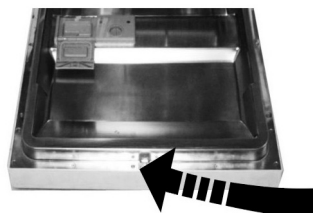
Nakon čišćenja, dobro je osušite.

Na vanjskim površinama koristite dobar vosak za poliranje uređaja.

Nikada nemojte koristiti oštre predmete, metalne jastučice za ribanje ili agresivne deterđente na nijednom dijelu perilice posuđa.

### Čišćenje vrata

Za čišćenje ruba oko vrata upotrijebite samo mekanu, toplu i vlažnu krpu. Kako voda ne bi prodriješla u bravu na vratima i na električne komponente, nemojte koristiti sprej za pranje bilo koje vrste.



### UPOZORENJE:

- Nikada nemojte koristiti sprej za pranje prilikom čišćenja vrata jer bi to moglo oštetiti bravu na vratima ili električne komponente.
- Nemojte koristiti abrazivne tvari ili određene papirnate ručnike jer postoji opasnost od ogrebotina ili ostavljanja mrlja na površini od nehrđajućeg čelika.

### Zaštita od smrzavanja

Poduzmite potrebne mjere za zaštitu od smrzavanja perilice posuđa zimi. Nakon svakog ciklusa pranja postupite na sljedeći način:

1. Odvojite električno napajanje od perilice posuđa.
2. Prekinite dovod vode i odvojite cijev za dovod vode od ventila vode.
3. Izbacite vodu iz ulazne cijevi i ventila vode. (Sakupite vodu u lonac)
4. Ponovno priključite cijev za dovod vode na ventil vode.
5. Izvadite ventil iz dna odjeljka za pranje i spužvom sakupite vodu sakupljenu u sifonu.

**NAPOMENA:** Ako vaša perilica posuđa ne radi zbog prisutnosti leda, obratite se profesionalnim serviserima.



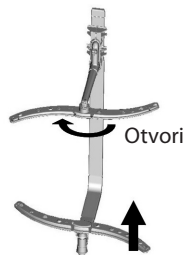
### Čišćenje raspršivača

Potrebno je redovito čistiti raspršivače jer će kemikalije u tvrdoj vodi začeptiti mlaznice i ležajeve raspršivača.

Za skidanje gornjeg raspršivača držite maticu, okrenite raspršivač u smjeru kazaljke na satu i skinite ga.

Za skidanje donjeg raspršivača izvucite raspršivač prema gore.

Operite raspršivače u sapunastoj, toploj vodi i mekanom četkom očistite mlaznice. Zamijenite ih nakon temeljitog ispiranja.



### Kako održavati perilicu posuđa

- **Nakon svakog pranja**

Nakon svakog pranja isključite dovod vode uređaju i ostavite vrata lagano otvorena tako da vlaga i mirisi ne ostanu zarobljeni u unutrašnjosti.

- **Izvadite utikač**

Prije čišćenja ili održavanja, uvijek izvadite utikač iz utičnice.

- **Nemojte koristiti otapala ili abrazivna sredstva za čišćenje**

Za čišćenje vanjskih i gumenih dijelova perilice posuđa nemojte koristiti otapala ili abrazivna sredstva za čišćenje. Koristite samo krpu i toplu sapunastu vodu. Za uklanjanje mrlja s unutrašnjih površina koristite krpu navlaženu vodom i malo octa, ili sredstvo za čišćenje koje je izričito namijenjeno perilicama posuđa.

- **Kada se ne koristi duže vrijeme**

Preporučuje se obavljanje ciklusa pranja s praznom perilicom posuđa i vađenje utikača iz utičnice, isključite dovod vode i ostavite vrata uređaja lagano otvorenima. To će produžiti vijek trajanja brtvama i spriječiti stvaranje mirisa unutar uređaja.

- **Pomicanje uređaja**

Ako je potrebno pomaknuti uređaj, pokušajte to učiniti u okomitom položaju. Ako je izričito potrebno, možete ga postaviti na njegov stražnji dio.

- **Brtve**

Jedan od čimbenika koji uzrokuju stvaranje mirisa u perilici posuđa jest hrana koja ostaje zarobljena u brtvama. Povremeno čišćenje vlažnom spužvom spriječit će tu pojavu.

# UPUTE ZA POSTAVLJANJE

**PAŽNJA** Instalaciju cijevi i električne opreme mora obaviti za to kvalificirano osoblje.

## UPOZORENJE:

### Opasnost od električnog udara

Prije instaliranja uređaja odvojite dovod električne energije. Ako to ne učinite, može doći do smrti ili električnog udara.

### Priprema za instalaciju

Položaj gdje će se instalirati perilica posuđa mora biti pored postojećih ulaznih i izlaznih cijevi te električnog kabela.

Potrebno je odabrati jednu stranu ormarića sa slivnikom kako bi se olakšalo spajanje odvodnih cijevi perilice posuđa.

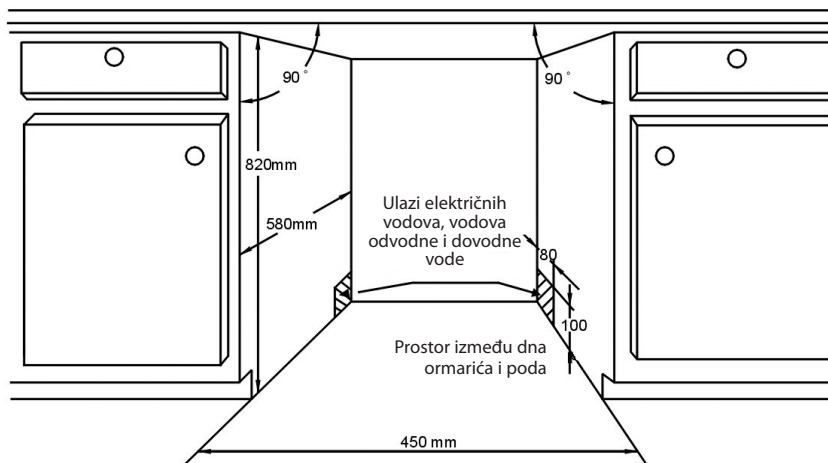
**NAPOMENA:** molimo provjerite popratni pribor za instalaciju (kukica za dekorativnu ploču, vijak)

### Pažljivo pročitajte upute za instalaciju.

Slike sa dimenzijama ormarića i položaja za instalaciju perilice posuđa

Potrebno je obaviti pripremne radnje prije pomicanja perilice posuđa na mjesto instalacije.

1. Odaberite mjesto pored slivnika kako biste olakšali instalaciju dovodnih i odvodnih cijevi (vidjeti sliku 1).
2. Ako je perilica posuđa instalirana u kutu ormarića, potrebno je da ostane prostora (prikazanog u slici 2) kada se vrata otvore.



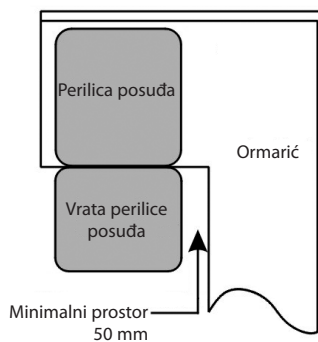
**Slika 1**

### Dimenzija ormarića

Manje od 5 mm između vrha perilice posuđa i ormarića te vanjskih vrata poravnatih s ormarićem.

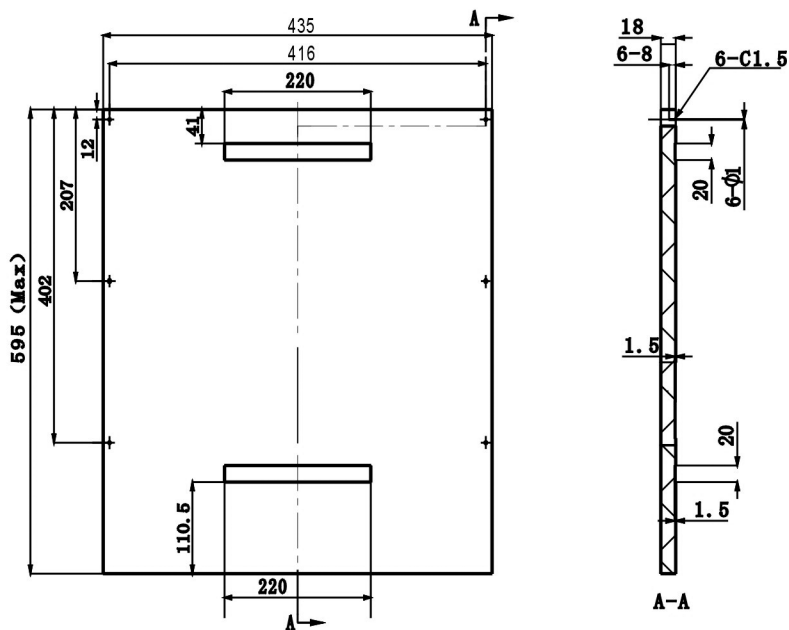
## Slika 2

Minimalni prostor kad su vrata otvorena.



## Dimenzije i instalacija dekorativne ploče

1. S dekorativnom drvenom pločom postupite kako je prikazano na Slici 3.



Jedinica: mm

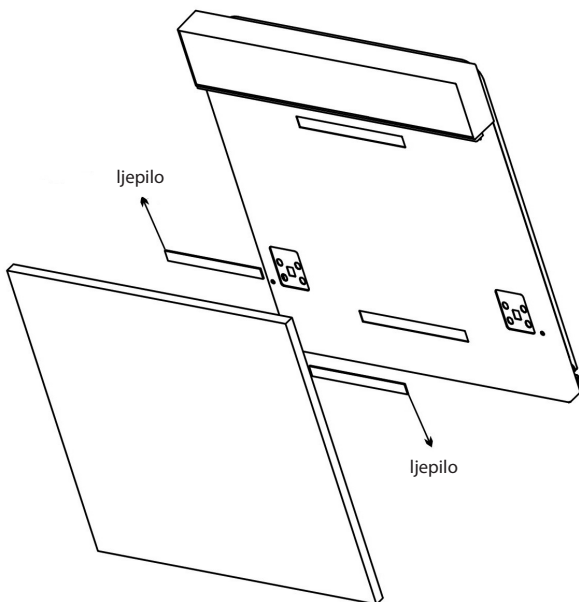
## Slika 3

S dekorativnom pločom postupite u skladu s prikazanim dimenzijama.

- Ljepilo A i Ljepilo B su odvojeni; Ljepilo A ide na dekorativnu drvenu ploču, a Ljepilo B s pustom ide na vanjska vrata perilice posuđa (pogledajte sliku 4a). Nakon postavljanja ploče, pričvrstite ploču na vanjska vrata vijcima i svornjacima (pogledajte sliku 4b).

**Slika 4a**

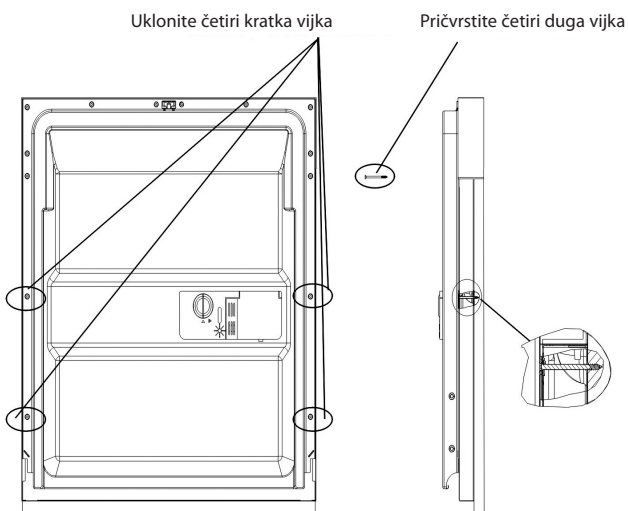
Instalacija dekorativne ploče.



**Slika 4b**

Instalacija dekorativne drvene ploče.

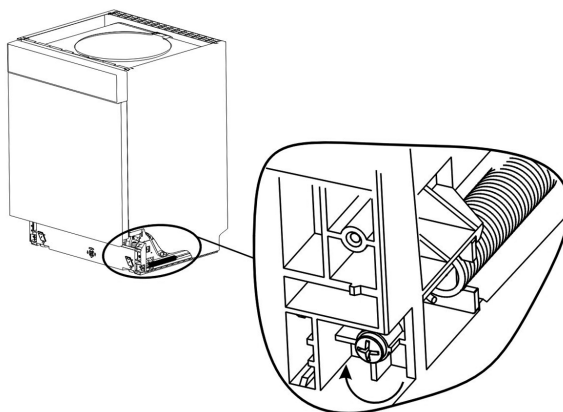
- uklonite četiri kratka vijka
- pričvrstite četiri duga vijka



## Podešavanje zategnutosti opruge na vratima

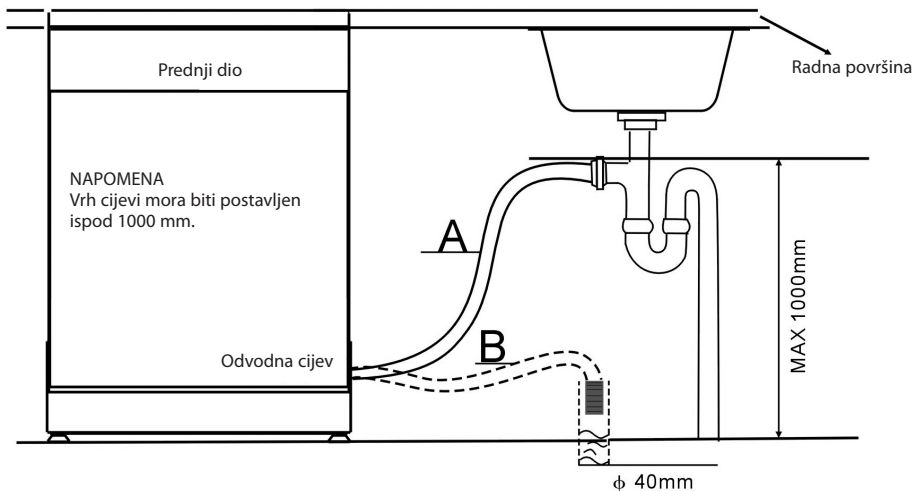
Opruge na vratima su tvornički postavljene na ispravnu zategnutost vanjskih vrata. Ako je postavljena dekorativna drvena ploča, morat ćete podesiti zategnutost opruge na vratima. Okrenite vijak za podešavanje kako bi podešivač zategnuo ili otpustio čelični kabel (pogledajte sliku 5).

**Slika 5**  
Podešavanje zategnutosti opruge na vratima



## Spajanje odvodnih cijevi

Stavite odvodnu cijev u odvod minimalnog promjera od 40 mm, ili pustite da otječe u slivnik, pazеći da se ne savija ili gnječi. Vrh cijevi mora biti postavljen ispod 1000 mm.

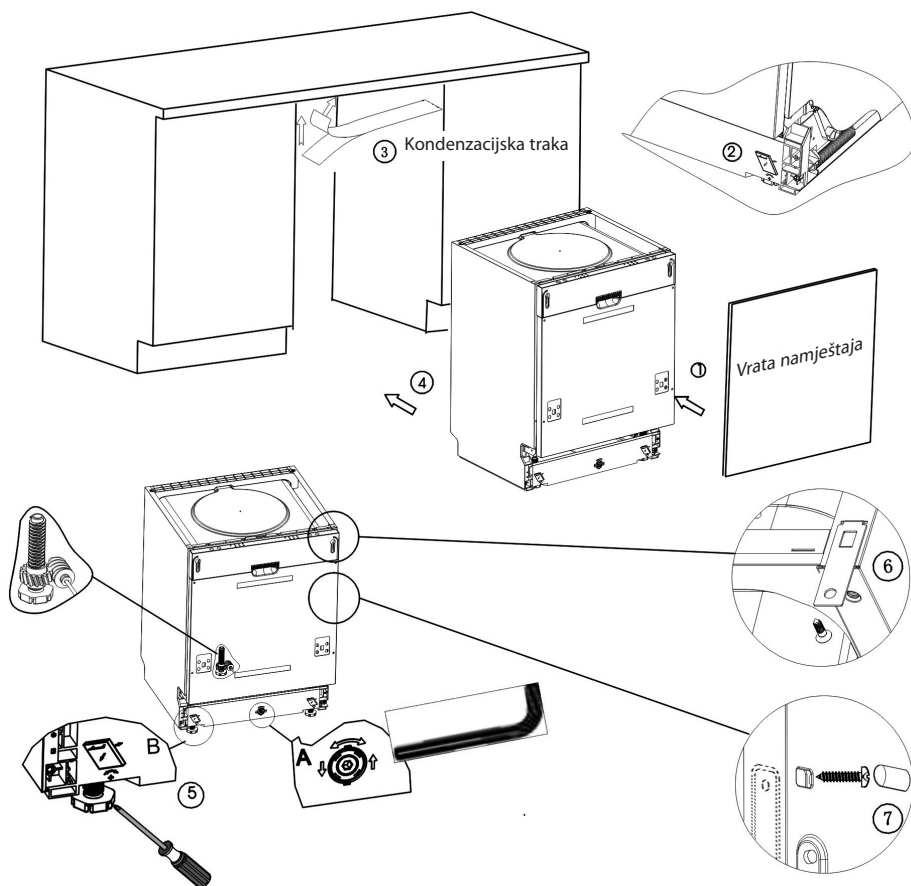


**OBJESITE ODVODNU CIJEV KAO ŠTO JE PRIKAZANO U PRIMJERU A ILI B**

**Slika 6**

## Koraci za instalaciju perilice posuđa

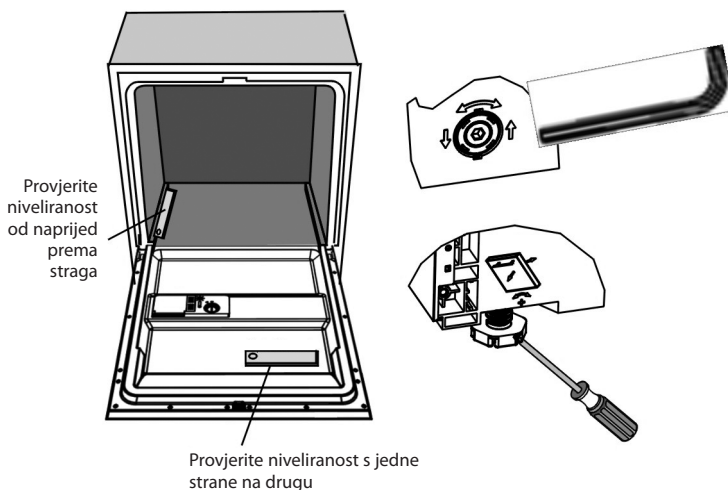
1. Instalirajte vrata namještaja na vanjska vrata perilice posuđa uz isporučene zaporke. Pogledajte šablonu za pozicioniranje zaporki.
2. Podesite zategnutost opruga na vratima uz pomoć inbus ključa okretanjem u smjeru kazaljke na satu za zatezanje lijeve i desne opruge na vratima. Ako to ne učinite, mogli biste oštetiti perilicu posuđa (slika 2).
3. Spojite dovodnu cijev na priključak hladne vode.
4. Spojite odvodnu cijev. Pogledajte dijagram. (Sl. 6).
5. Spojite električni kabel.
6. Pričvrstite kondenzacijsku traku ispod radne površine ormarića. Pazite da je kondenzacijska traka poravnata s rubom radne površine.
7. Postavite perilicu posuđa na mjesto. (Slika 4)
8. Nivelirajte perilicu posuđa. Stražnju nožicu možete podesiti s prednje strane perilice posuđa tako da inbus ključem okrenete inbus vijak u središnjem donjem dijelu perilice posuđa (Slika 5A). Za podešavanje prednje nožice upotrijebite pljosnati odvijač i okrećite prednju nožicu dok perilica nije poravnata (Slika 5B).
9. Perilica posuđa treba biti pričvršćena u mjestu. Za to postoje dva načina:  
**A.** Normalna radna površina: Stavite instalaciju kuku u utor na bočnoj ploči i pričvrstite je za radnu površinu drvenim vijcima (Slika 6).  
**B.** Mramorna ili granitna radna površina: Pričvrstite stranu vijkom (Slika 7).



Slika 7

Perilica posuđa mora biti nivelirana kako bi perilica mogla raditi ispravno i dobro oprati posuđe.

1. Stavite libelu na vrata i vodilicu košare unutar odjeljka za pranje kao što je prikazano kako biste provjerili je li perilica posuđa nivelirana.
2. Poravnajte perlicu posuđa tako da pojedinačno podesite tri nožice za niveliranje.
3. Kada nivelirate perlicu posuđa, paite da se ona ne prevrne.



**Slika 8**

Prikaz podešavanja nožica.

**NAPOMENA:** Maksimalna visina podešenosti nožica je 50 mm.

## O električnom spajanju

### **!** UPOZORENJE:

**Radi osobne sigurnosti:**

- **UZ OVAJ UREĐAJ NEMOJTE KORISTITI PRODUŽNI KABEL ILI ADAPTER.**
- **NI U KOJEM SLUČAJU NEMOJTE PRESIJECATI ILI UKLANJATI UZEMLJENJE S ELEKTRIČNOG KABELA.**

### **Električni zahtjevi**

Pogledajte nazivnu pločicu kako biste saznali nazivni napon i priključili perlicu posuđa na odgovarajuće napajanje. Upotrijebite odgovarajući osigurač od 10 amp, osigurač za odgodu ili razdjelni prekidač te osigurajte odvojeni strujni krug samo za ovaj uređaj.

### **!** UPOZORENJE:

**Uvjerite se da postoji prikladno uzemljenje.**

### **Električno spajanje**

Uvjerite se da napon i frekvencija električne mreže odgovaraju onima na nazivnoj pločici. Uključite utikač samo u prikladno uzemljenu električnu utičnicu. Ako električna utičnica u koju je potrebno utaknuti uređaj nije prikladna utikaču, zamijenite utičnicu, radije nego koristiti adaptere ili slično jer mogu prouzročiti pregrijavanja i opekline.

### **[IMG] Upute za uzemljenje**

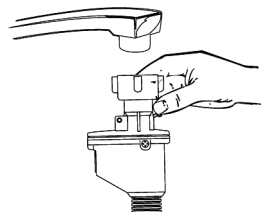
Ovaj uređaj mora biti uzemljen. U slučaju neispravnog rada ili kvara, uzemljenje će smanjiti opasnost od električnog udara tako što će struji pružiti putanju najmanjeg otpora. Ovaj uređaj opremljen je kabelom koji ima električni vodič i utikač za uzemljenje uređaja. Utikač je potrebno utaknuti u odgovarajuću utičnicu koja je postavljena i uzemljena u skladu sa svim lokalnim standardima i zahtjevima.

## **UPOZORENJE:**

Neispravno priključivanje vodiča za uzemljenje uređaja može prouzročiti opasnost od električnog udara. Provjerite s kvalificiranim električarom ili serviserom ako niste sigurni je li uređaj ispravno uzemljen. Nemojte mijenjati utikač koji je isporučen uz uređaj ako ne odgovara utičnici. Neka kvalificirani električar instalira ispravnu utičnicu.

### **Spajanje na vodu**

Spojiti dovodnu cijev hladne vode na navojni priključak 3/4 (palca) i provjerite je li sigurno pričvršćen u mjestu. Ako su vodene cijevi nove ili nisu korištene duže vremena, pustite da voda istječe kako biste bili sigurni da je voda čista. Ta je mjera opreza potrebna kako bi se spriječila opasnost od začepjenja dovodne cijevi i oštećenja uređaja.



## **UPOZORENJE:**

**Molimo zatvorite hidrant nakon korištenja.**

### **Pozicioniranje uređaja**

Stavite uređaj na željeno mjesto. Stražnji dio treba osloniti o zid iza njega, a bočne strane blizu susjednih ormarića ili zidova. Perilica posuđa je opremljena cijevi s dovodom vode i odvodom koje možete postaviti desno ili lijevo radi lakše instalacije.

### **Kako isprazniti višak vode iz cijevi**

Ako je slivnik za 1000 viši od poda, višak vode u cijevima ne može se neposredno izljevati u slivnik. Bit će potrebno izljevati višak vode iz cijevi u posudu ili prikladan spremnik koji je postavljen izvan slivnika i to na nižoj razini.

### **Odvod vode**

Spojite odvodnu cijev vode. Odvodna cijev mora biti pravilno pričvršćena kako bi se izbjeglo istjecanje vode. Pazite da dovodna cijev vode nije savijena ili prignječena.

### **Produžna cijev**

Ako vam je potreban produžetak odvodne cijevi, upotrijebite sličnu odvodnu cijev. Ne smije biti duža od 4 metra; u suprotnom će biti umanjeni rezultati čišćenja perilice posuđa.

### **Spajanje na sifon**

Stavite odvodnu cijev u odvod minimalnog promjera od 40 mm, ili pustite da otječe u slivnik, pazite da se ne savija ili gnječi. Vrh cijevi mora biti postavljen ispod 1000 mm.

### **Pokretanje perilice posuđa**

Prije pokretanja perilice posuđa potrebno je provjeriti sljedeće.

- 1 Perilica posuđa je ravno postavljena i pričvršćena
- 2 Ulazni ventil je otvoren
- 3 Postoji propuštanje u spojevima vodova
- 4 Žice su čvrsto spojene
- 5 Napajanje je uključeno
- 6 Dovodna i odvodna cijev su zamršene
- 7 Sav ambalažni materijal i tisak treba izvaditi iz perilice posuđa

**Pozor:** Nakon postavljanja, sačuvajte ovaj priručnik. Sadržaj ovog priručnika vrlo je koristan korisnicima.



# UPUTE ZA SLUČAJ KVARA

## Prije pozivanja servisa

Pregledajte tablice na sljedećim stranicama, vjerojatno nećete trebati pozvati servis.

## Tehnički problemi

Problem	Mogući uzroci	Što učiniti ako
Perilica posuđa ne pokreće se	Pregorio je osigurač ili se aktivirao razdjelni prekidač	Zamijenite osigurač ili resetirajte razdjelni prekidač. Uklonite druge uređaje koji dijele isti krug s perilicom posuđa
	Dovod električne energije nije uključen	Uvjerite se da je perilica posuđa uključena i da su vrata dobro zatvorena. Uvjerite se da je električni kabel ispravno utaknut u utičnicu.
	Niski tlak vode	Provjerite je li dovod vode ispravno priključen i otvoren dotok vode.
	Vrata perilice posuđa nisu ispravno zatvorena.	Uvjerite se da su vrata ispravno zatvorena i zaključajte ih.
Voda se ne crpi iz perilice posuđa	Dovodna cijev je savijena	Provjerite odvodnu cijev.
	Filter je začepljen	Provjerite grubi filter (pogledajte dio "Čišćenje filtera")
	Začepljen kuhinjski slivnik	Provjerite kuhinjski slivnik kako biste osigurali da dobro prazni vodu. Ako je problem taj što kuhinjski slivnik ne prazni dobro vodu, možda trebate vodoinstalatera, a ne servisera za perilice posuđa.

## Općeniti problemi

Problem	Mogući uzroci	Što učiniti ako
Pjena u odjeljku za pranje	Neprikladni deterdžent	Koristite samo posebne deterdžente namijenjene perilicama posuđa kako biste izbjegli stvaranje pjene. Ako do toga dođe, otvorite perilicu posuđa i dopustite da pjena ispari. Dodajte u odjeljak za pranje četvrtinu litre hladne vode. Zatvorite i zaključajte perilicu posuđa, zatim odaberite bilo koji ciklus. Perilica posuđa izbacit će vodu u prvom koraku. Otvorite vrata nakon pražnjenja vode i provjerite je li pjena nestala. Ponovite po potrebi.
	Proliveno sredstvo za ispiranje	Odmah obrišite u cijelosti proliveno sredstvo za ispiranje.
Umrnjana unutrašnjost odjeljka za pranje	Korišten je deterdžent s bojiлом	Provjerite je li korišten deterdžent bezbojila.
Bijeli film na unutrašnjoj površini	Minerali tvrde vode	Unutrašnjost očistite vlažnom spužvom s deterdžentom za perilice posuđa, pritom koristite gumene rukavice. Nikada nemojte koristiti sredstva za čišćenje drukčija od deterdženta za perilice zbog opasnosti od stvaranja pjene.
Mrlje od hrđe na priboru za jelo	Zahvaćeni predmeti nisu otporni na hrđu.	–
	Nakon dodavanja soli u perilicu posuđa nije pokrenut program. Tragovi soli ušli su u ciklus pranja.	Uvijek pokrenite brzi program pranja bez posuđa u perilici posuđa i bez odabira funkcije Turbo (ako postoji), nakon dodavanja soli za perilicu posuđa.
	Poklopac omekšivača je labav	Provjerite poklopac. Dobro ga pričvrstite.

**Problem**

<b>Problem</b>	<b>Mogući uzroci</b>	<b>Što učiniti ako</b>
Buka poput udaranja u odjeljku pranja	Raspršivač udara o predmet u košari	Prekinite program i bolje rasporedite posuđe koje ometa rad raspršivača.
Buka poput zveckanja u odjeljku pranja	Elementi posuđa nisu pričvršćeni u odjeljku pranja	Prekinite program, bolje rasporedite posuđe.
Buka poput udaranja u cijevima za vodu	Tome može biti uzrok postavljanje na mjestu ili poprečni presjek cijevi.	To ne utječe na rad perilice posuđa. Ako niste sigurni, obratite se kvalificiranom vodoinstalateru.

**Nezadovoljavajući rezultat pranja**

<b>Problem</b>	<b>Mogući uzroci</b>	<b>Što učiniti ako</b>
Posuđe nije čisto	Posuđe nije ispravno stavljeno u perilicu.	Pogledajte napomene u "Punjenje košara perilice posuđa".
	Program nije bio dovoljno snažan.	Odaberite intenzivniji program. Pogledajte "Tablica ciklusa pranja".
	Nije isporučeno dovoljno deterdženta.	Stavite više deterdženta, ili promijenite deterdžent.
	Elementi posuđa blokiraju putanju raspršivača.	Bolje rasporedite posuđe kako bi se raspršivači mogli slobodno okretati.
	Kombinacija filtera na dnu odjeljka pranja nije čista ili nije ispravno postavljena. To može prouzročiti blokadu mlaznica raspršivača.	Očistite i/ili ispravno postavite kombinaciju filtera. Očistite mlaznice raspršivača. Pogledajte "Čišćenje raspršivača".
Zamućeno stakleno posuđe	Kombinacija mekane vode i previše deterdženta.	Stavite manje deterdženta ako imate mekanu vodu i odaberite najkraći ciklus za pranje staklenog posuđa i za njihovo čišćenje.
Bijele ili sive oznake na posuđu	Aluminijski pribor trljao se o posuđe.	Srednje abrazivnim sredstvom za čišćenje uklonite te oznake.
Deterdžent je ostao u spremnicima	Posuđe blokira poklopce deterdženta.	Ispravno ponovno raspoređivanje posuđa.

## Nezadovoljavajući rezultat pranja

Problem	Mogući uzroci	Što učiniti ako
Posuđe nije suho	Nepravilno je postavljeno	Stavite posuđe u perilicu kako je preporučeno u uputama.
	Premalo sredstva za čišćenje	Povećajte količinu sredstva za ispiranje/nadopunite sredstvo za ispiranje u odgovarajući spremnik.
	Posuđe je prerano izvađeno	Prvo ispraznite donju košaru, zatim gornju košaru. Tako ćete izbjeći kapanje s gornje košare na posuđe u donjoj košari.
	Pogrešan je program odabran	U kratkom programu temperatura pranja je niža. To također umanjuje rezultat čišćenja. Odaberite program s dužim trajanjem pranja.
	Upotreba pribora za jelo obloženo materijalom loše kvalitete	Izbacivanje vode je otežano kod tih predmeta. Pribor za jelo i posuđe te vrste nije prikladno za pranje u perilici posuđa.

## Šifre pogreške

U slučaju neispravnog rada, uređaj će prikazati šifru pogreške da vas upozori:

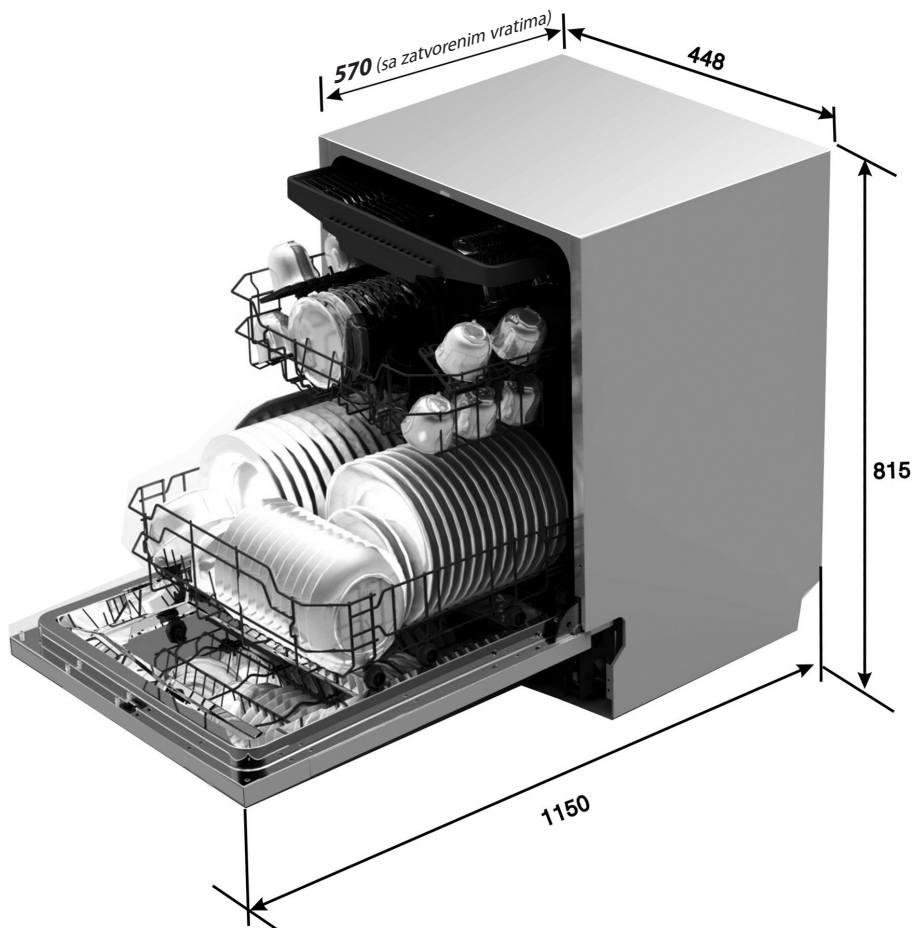
Šifre	Značenje	Mogući uzroci
E1	Duže ulazno vrijeme.	Slavina nije otvorena, ili je dovod vode ograničen, ili je tlak vode prenizak.
E4	Preljevanje	Određeni element perilice posuđa propušta.
E8	Neispravno usmjerenje distribucijskog ventila.	Otvoren krug ili razbijen distribucijski ventil.



## UPOZORENJE:

- **Ako dođe do prelijevanja, isključite glavni dovod vode prije pozivanja servisa.**
- **Ako se voda nalazi u pladnju na dnu perilice posuđa zbog prelijevanja ili malog propuštanja, vodu je potrebno ukloniti prije ponovnog pokretanja perilice posuđa.**

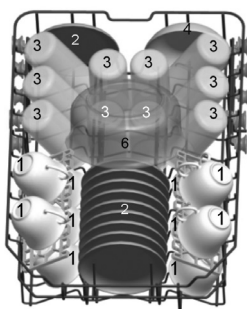
# TEHNIČKE INFORMACIJE



<b>Visina</b>	815 mm
<b>Širina</b>	448 mm
<b>Dubina</b>	570 mm (sa zatvorenim vratima)
<b>Dovod električne energije</b>	Pogledajte nazivnu pločicu
<b>Kapacitet</b>	10 kompleta posuđa

## Punjenje košara u skladu s En 50242

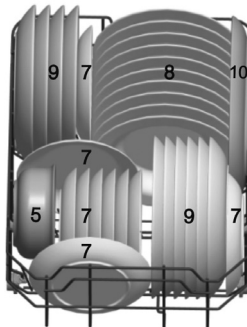
### Gornja košara



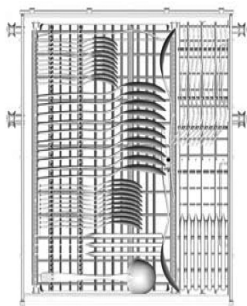
Posuđe za umake



### Donja košara



### Košarica za pribor za jelo



1 Žlice za juhu



2 Vilice



3 Noževi



4 Žličice za čaj



5 Žličice za desert



6 Žlice za posluživanje



7 Vilice za posluživanje



8 Kutlače za umak



Informacije za testiranje kompatibilnosti u skladu s EN 50242

Kapacitet: 10 kompleta posuđa

Položaj gornje košare: donji položaj

Program: Eko

Postavke sredstva za ispiranje: 6

Postavke omekšivača: H4

## Tehnički podaci

List perilice posuđa za domaćinstvo u skladu s direktivom EU 1059/2010:

<b>Proizvođač</b>	WHIRLPOOL
<b>Standardni prostor</b>	10
<b>Klasa energetske učinkovitosti <sup>1)</sup></b>	A++
<b>Godišnja energetska potrošnja <sup>2)</sup></b>	211 kWh
<b>Energetska potrošnja standardnog ciklusa pranja</b>	0,74 kWh
<b>Potrošnja struje isključenog načina rada</b>	0,45 W
<b>Potrošnja struje uključenog načina rada</b>	0,49 W
<b>Godišnja potrošnja vode <sup>3)</sup></b>	2380 litara
<b>Klasa učinkovitosti sušenja <sup>4)</sup></b>	A
<b>Standardni ciklus pranja <sup>5)</sup></b>	Eko 50 °C
<b>Trajanje programa standardnog ciklusa pranja</b>	170 min
<b>Razina buke</b>	45 dB(A) re 1 pW
<b>Ugradbeni</b>	Poluugradbeni
<b>Visina</b>	81,5 cm
<b>Može se ugraditi</b>	Da
<b>Širina</b>	44,8 cm
<b>Dubina (s priključcima)</b>	57 cm
<b>Potrošnja struje</b>	1930 W
<b>Nazivni napon/frekvencija</b>	AC 220-240 V/50 Hz
<b>Tlak vode (tlak protoka)</b>	0,4-10 bara = 0,04-1 Mpa

### NAPOMENA

<sup>1)</sup> A+ + + (najviša učinkovitost) do D (najniža učinkovitost)

<sup>2)</sup> Energetska potrošnja 211 kWh godišnje, na temelju 280 standardnih ciklusa pranja korištenjem punjenja hladnom vodom i potrošnje u načinima rada s niskom snagom. Stvarna energetska potrošnja ovisit će o načinu korištenja uređaja.

<sup>3)</sup> Potrošnja vode 2380 litara godišnje, na temelju 280 standardnih ciklusa pranja. Stvarna potrošnja vode ovisit će o načinu korištenja uređaja.

<sup>4)</sup> A (najviša učinkovitost) do G (najniža učinkovitost)

<sup>5)</sup> Ovaj program je prikladan za pranje normalno zaprljanog posuđa i to je najučinkovitiji program što se tiče kombinacije energetske potrošnje i potrošnje vode za tu vrstu posuđa.

Trenutna verzija isporučenog uređaja zadovoljava standarde i direktive EU:

- Direktiva o niskom naponu (LVD) 2006/95/EZ

- Direktiva o elektromagnetskoj kompatibilnosti (EMC) 2004/108/EZ

- Direktiva o ekološkom dizajnu (ErP) 2009/125/EZ

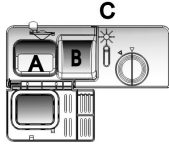

Gornje vrijednosti izmjerene su u skladu sa standardima u specifičnim radnim uvjetima.

Rezultati se mogu razlikovati ovisno u o količini i stupnju prljavosti posuđa, tvrdoći vode, količini deterdženta itd.

Priručnik se temelji na standardima i pravilima Europske unije.

# KRATKE UPUTE ZA RAD

Za detaljnu metodu rada pročitajte odgovarajući sadržaj u uputama za uporabu.

Uključite uređaj	Pritisnite tipku Uključeno/Isključeno za uključivanje uređaja, otvorite vrata.
Napunite spremnik deterdženta	<p><b>Pretinac A:</b> kod svakog ciklusa pranja.</p> <p><b>Pretinac B:</b> samo za programe s pretrpanjem. (Pridržavajte se uputa za korisnika!)</p> 
Provjerite razinu sredstva za ispiranje	<p><b>Mehanički pokazatelj C.</b> Električni pokazatelj na upravljačkoj ploči (ako postoji).</p>
Provjerite razinu soli za regeneraciju	<p>Samo na modelima sa sustavom omekšivača.) Električni pokazatelj na upravljačkoj ploči (ako postoji). Ako na upravljačkoj ploči ne postoji lampica upozorenja soli (kod nekih modela), možete procijeniti kada je potrebno staviti sol u omekšivač prema obavljenom broju ciklusa perilice posuđa.</p> 
Napunite košare	Postružite višak hrane s posuđa i pribora za jelo. Omekšajte ostatke zagorjele hrane u posudama, zatim napunite košare. Vidi upute za punjenje perilice posuđa
Odaberite program	Zatvorite vrata, pritisnite tipku programa dok se ne osvijetli pokazatelj željenog programa. (Pogledajte dio "Upute za rad")
Pokretanje perilice posuđa	Otvorite slavinu za vodu i pritisnite tipku Start/Pauza. Uređaj će započeti radom nakon otprilike 10 sekundi.
Promjena programa	<ol style="list-style-type: none"> <li>1. Dok je ciklus u tijeku, možete ga promijeniti samo ako je radio nakratko. U suprotnome, deterdžent je možda već otpušten, a uređaj je možda već ispraznio vodu. U tom je slučaju potrebno ponovno napuniti spremnik deterdženta.</li> <li>2. Pritisnite tipku Start/Pauza za zaustavljanje pranja, zatim pritisnite tipku programa nakon 3 sekunde, program će se poništiti.</li> <li>3. Okrenite selektor za odabir novog programa.</li> <li>4. Pritisnite tipku Start/Pauza, perlica posuđa nastavit će radom nakon 10 sekundi.</li> </ol>
Stavite zaboravljeno posuđe u perilicu.	<ol style="list-style-type: none"> <li>1. Pritisnite tipku Start/Pauza za zaustavljanje pranja.</li> <li>2. Otvorite malo vrata.</li> <li>3. Nakon što su se raspršivači zaustavili možete otvoriti vrata u potpunosti.</li> <li>4. Stavite zaboravljeno posuđe.</li> <li>5. Zatvorite vrata.</li> <li>6. Pritisnite tipku Start/Pauza, perlica posuđa nastavit će radom nakon 10 sekundi.</li> </ol>
Ako uređaj isključite tijekom ciklusa pranja.	Ako uređaj isključite tijekom ciklusa pranja, kada ga ponovno uključite molimo odaberite ponovno ciklus pranja i pokrenite perilicu posuđa u skladu s izvornim "Uključenim stanjem".
Isključite uređaj.	Kada je ciklus pranja dovršen, zvučni signal perilice posuđa oglasit će se 3 puta, zatim će prestati. Isključite uređaj tipkom Uključeno/Isključeno.
Zatvorite slavinu za vodu, ispraznite košare	Upozorenje: pričekajte nekoliko minuta (približno 15 minuta) prije nego što ispraznite perilicu posuđa kako ne biste dodirivali posuđe i pribor za jelo dok je još vruće i lakše lomljivo. Tako će se bolje i osušiti. Izvadite posuđe iz uređaja, počevši od donje košare.

## UPOZORENJE!

Pažljivo otvarajte vrata perilice. Prilikom otvaranja vrata može se dogoditi da izađe vruća para