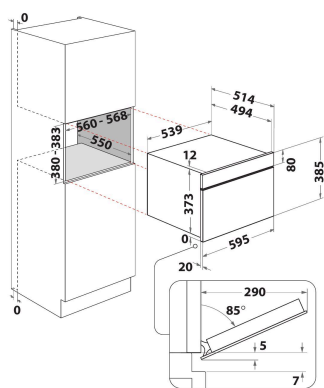


# MWI 4343 WH

12NC: F102813

Codice EAN: 8050147028131

 **Indesit**  
Life proof.



## CARATTERISTICHE PRINCIPALI

|   |                   |
|---|-------------------|
| Linea prodotto  | Microonde         |
| Nome prodotto / codice commerciale                    | MWI 4343 WH       |
| Colore principale                                     | Bianco            |
| Tipo di microonde                                     | Microonde + grill |
| Tipologia costruttiva del prodotto                    | Da incasso        |
| Tipo di controllo                                     | Elettronico       |
| Tipologia dei dispositivi di controllo e segnalazione | LED               |
| Metodo di cottura grill                               | Sì                |
| Crisp   | No                |
| Vapore  | No                |
| Metodo di cottura ventilata                           | No                |
| Orologio  | Sì                |
| Programmi automatici                                  | Sì                |
| Altezza del prodotto                                  | 385               |
| Larghezza del prodotto                                | 595               |
| Profondità del prodotto                               | 468               |
| Altezza minima della nicchia                          | 380               |
| Larghezza minima della nicchia                        | 556               |
| Profondità della nicchia                              | 550               |
| Peso netto  | 29.3              |
| Capacità della cavità                                 | 31                |
| Piatto rotante  | Sì                |
| Diametro della tavola girevole                        | 360               |
| Sistema autopulente integrato                         | No                |

## SPECIFICHE TECNICHE

|   |             |
|---|-------------|
| Corrente                                      | 10          |
| Tensione                                      | 220-240     |
| Frequenza                                     | 50          |
| Lunghezza del cavo di alimentazione elettrica | 135         |
| Tipo di spina                                 | Schuko      |
| Timer elettronico                             | Sì          |
| Potenza del grill                             | 800         |
| Tipo di grill                                 | Quarzo      |
| Materiale della cavità                        | Acciaio     |
| Luce interna                                  | Sì          |
| Metodo di cottura grill                       | Sì          |
| Posizione delle luci interne                  | Lato destro |

## PRESTAZIONI

|                                  |      |
|----------------------------------|------|
| 6th Sense / Dynamic Intelligence | No   |
| Numero di livelli di potenza     | 7    |
| Massima potenza del microonde    | 1000 |
| Bread defrost                    | No   |
| Jet defrost                      | Sì   |
| Jet start                        | Sì   |