

PŘÍRUČKA PRO KAŽDODENNÍ POUŽITÍ



DĚKUJEME VÁM, ŽE JSTE SI ZAKOUPILI VÝROBEK
ZNAČKY INDESIT. Pro získání komplexnější asistence
zaregistrujte prosím svůj spotřebič na:
www.indesit.eu/register

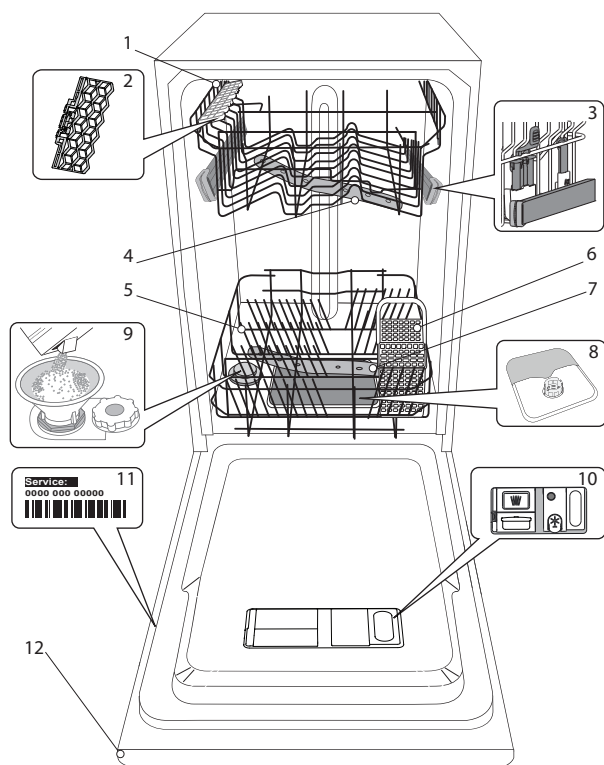


Bezpečnostní pokyny a Návod k použití a údržbě
můžete stáhnout z našich webových stránek
docs.indesit.eu přičemž se držte i instrukcí uvede-
ných na zadní straně této brožury.

Předtím, než tento spotřebič použijete, pečlivě si přečtěte průvodce s názvem Zdraví a bezpečnost.

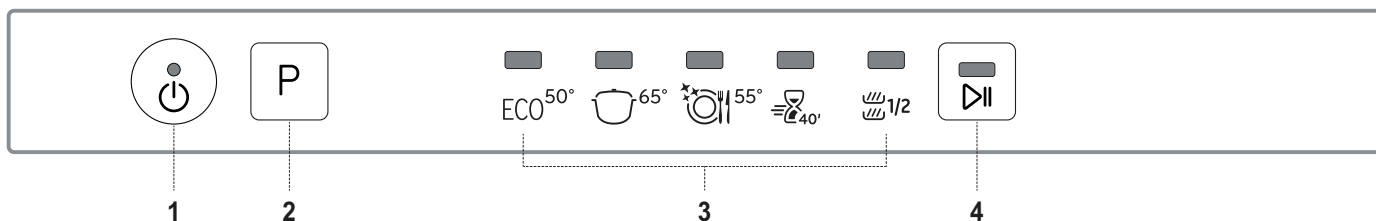
POPIS SPOTŘEBIČE

SPOTŘEBIČ



1. Horní koš
2. Sklopné klapky
3. Výškové nastavení horního koše
4. Horní ostříkovací rameno
5. Dolní koš
6. Košík na příbory
7. Dolní ostříkovací rameno
8. Sestava filtru
9. Zásobník na sůl
10. Dávkače mycího prostředku a leštidla
11. Typový štítek
12. Ovládací panel

OVLÁDACÍ PANEL



1. Tlačítko „zapnout-vypnout/vynulovat“ s kontrolkou
2. Tlačítko volby programu
3. Programové kontrolky
4. Tlačítko „Spustit/Pozastavit“ s kontrolkou

PRVNÍ POUŽITÍ SŮL, LEŠTIDLO A MYCÍ PŘÍPRAVEK

RADY PRO PRVNÍ POUŽITÍ

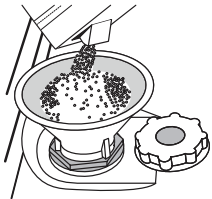
Po instalaci odstraňte zarážky z košů a pružné upevňovací prvky z horního koše.

NAPLNĚNÍ ZÁSObNÍKU SOLI

Použití soli vede k předcházení usazování VODNÍHO KAMENE na nádobí a funkčních součástech myčky.

- Je důležité, aby zásobník soli nikdy nezůstal prázdný.
- Nastavení tvrdosti vody je důležité.

Zásobník na sůl je umístěn ve spodní části myčky (viz POPIS VÝROBKU) a měl by být doplněn pokaždé, kdy přestane být vidět zelený plovák na uzávěru zásobníku soli.



1. Vytáhněte spodní koš a odšroubujte víčko zásobníku (proti směru hodinových ručiček).
2. Následující kroky provádějte pouze při prvním použití: Naplňte zásobník soli vodou.
3. Umístěte trychtýř (viz obrázek) a naplňte zásobník solí až po okraj (přibližně 1 kg); odtékání určitého množství vody je přitom normální.
4. Vyjměte trychtýř a otřete z otvoru přebytečnou sůl.

Ujistěte se, že je víčko pevně dotaženo, aby se do zásobníku nedostal při mytí žádný mycí prostředek (to by mohlo vést k neopravitelnému poškození změkčovače vody).

Pokud potřebujete doplnit sůl, je nutné tento proces dokončit před začátkem mycího cyklu.

NASTAVENÍ TVRDOSTI VODY

Aby mohl změkčovač vody řádně fungovat, je nezbytné nastavit tvrdost vody podle skutečných hodnot platných pro vodu ve vašem domě. Informaci o tvrdosti vody v řadu získáte od místního dodavatele vody.

Tovární nastavení je (3) – průměrná tvrdost.

- Zapněte spotřebič stiskem tlačítka „ZAPNOUT/VYPNOUT“.
- Vypněte spotřebič stiskem tlačítka „ZAPNOUT/VYPNOUT“.
- Podržte tlačítko **P** stisknuté po dobu 5 sekund, dokud nezazní pípnutí.
- Zapněte spotřebič stiskem tlačítka „ZAPNOUT/VYPNOUT“.
- Kontrolka programu u aktuálně nastavené úrovně bliká.
- Stiskněte tlačítko **P** pro výběr požadované úrovně tvrdosti vody (viz Tabulka tvrdosti vody).

Tabulka tvrdosti vody				
	Stupeň		°dH	°fH
			Německé stupně	Francouzské stupně
1	ECO	Měkká	0 - 6	0 - 10
2		Střední	7 - 11	11 - 20
3		Středně tvrdá	12 - 17	21 - 30
4		Tvrdá	18 - 34	31 - 60
5		Velmi tvrdá	35 - 50	61 - 90

- Vypněte spotřebič stiskem tlačítka „ZAPNOUT/VYPNOUT“.

Nastavení je hotové!

Po dokončení tohoto úkonu spusťte mycí program naprázdno (bez nádobí).

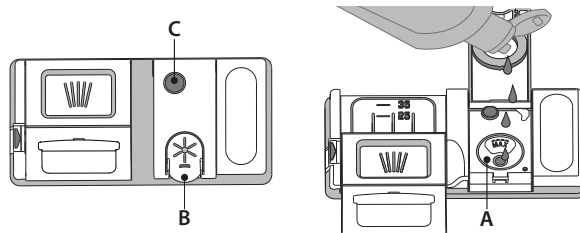
Používejte výhradně sůl určenou pro myčky nádobí.

Poté, co do myčky nasypete sůl, zhasne kontrolka „DOPLNĚNÍ SOLI“.

Nedoplníte-li sůl do zásobníku, může dojít k poškození změkčovače vody a topení.

DOPLNĚNÍ DÁVKOVAČE LEŠTIDLA

Díky leštidlu nádobí lépe schne. Dávkovač leštidla **A** byste měli doplnit v případě, kdy tmavý optický indikátor na dvířkách zásobníku **C** zprůhlední.



1. Stlačením a zatažením páčky na víku zásobník **B** otevřete.
2. Opatrně nalijte leštidlo až po maximální hodnotu (110 ml) vyznačenou ryskou v hrdle zásobníku – zabraňte jeho přelití. Pokud dojde k rozliti, setřete tekutinu okamžitě suchým hadrem
3. Stiskněte víčko, dokud se s cvaknutím nezavře.

NIKDY nelijte leštidlo přímo do myčky.

NASTAVENÍ DÁVKOVÁNÍ LEŠTIDLA

Nejste-li plně spokojeni s výsledky sušení, můžete nastavit množství použitého leštidla.

- Zapněte spotřebič stiskem tlačítka „ZAPNOUT/VYPNOUT“.
- Vypněte jej stiskem tlačítka „ZAPNOUT/VYPNOUT“.
- Stiskněte tlačítko **P** třikrát – uslyšíte pípnutí.
- Zapněte spotřebič stiskem tlačítka „ZAPNOUT/VYPNOUT“.
- Kontrolka programu u aktuálně nastavené úrovně bliká.
- Stiskem tlačítka **P** zvolte úroveň dávkování leštidla.
- Vypněte jej stiskem tlačítka „ZAPNOUT/VYPNOUT“.

Nastavení je hotové!

Je-li úroveň dávkování leštidla nastavena na „NULA“ (ECO), nebude dávkováno žádné leštidlo.

V závislosti na konkrétním modelu myčky lze nastavit maximálně 5 úrovně. Tovární nastavení je specifické pro daný model. Řiďte se prosím výše uvedeným pokynem, abyste ověřili konkrétní nastavení vaší myčky.

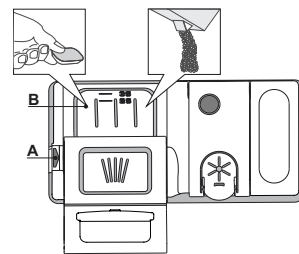
- Pokud jsou na nádobí patrné modravé odlesky, nastavte nízké hodnoty (1-2).
- Jsou-li na nádobí stopy vodního kamene, nastavte vyšší číslo (3-4).

DOPLNĚNÍ DÁVKOVAČE MYCÍHO PROSTŘEDKU

K otevření zásobníku mycího prostředku použijte otevírací prvek

A. Dávkujte mycí prostředek výhradně do suchého zásobníku B.




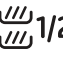
Prostředek pro předmytí dávkujte přímo do prostoru myčky.



1. Při dávkování mycího prostředku se řiďte předchozími pokyny, abyste odměřili správné množství. Uvnitř zásobníku **B** se nacházejí značky, které pomohou při dávkování mycího prostředku.
2. Odstraňte zbytky mycího prostředku z okraje zásobníku a pak jej zavřete tak, aby bylo slyšet cvaknutí.
3. Tahem zavřete víčko zásobníku mycího prostředku, dokud zavírací prvek nezapadne na své místo.

Zásobník se automaticky otevře v pravou chvíli v závislosti na použitém programu.

TABULKA PROGRAMŮ

Program	Fáze sušení	Mycí prostředek nádoba		Délka mycího programu (h:min)**	Spotřeba vody (litrů/cyklus)	Spotřeba energie (kWh/cyklus)
		Tub	B			
1 „Úsporný program“ ECO 50°	✓	✓	✓	4:00	11,5	0,83
2 Intenzivní  65°	✓	-	✓	2:30	15,0	1,50
3 Normální  55°	✓	-	✓	2:25	15,0	1,35
4 Rychlý 40'  50°	-	-	✓	0:40	8,0	0,90
5 „Poloviční náplň“  1/2 50°	✓	-	✓	1:15	11,0	0,90

Údaje pro „ÚSPORNÝ PROGRAM“ jsou měřeny v laboratorních podmínkách podle pokynů evropské normy EN 50242.

Poznámka pro zkušební laboratoře: Pro informace o zkušebních podmínkách srovnávací zkoušky EN napište na adresu: assistenza_en_lvs@indesitcompany.com
Žádný z programů nevyžaduje jakékoli předchozí ošetření nádobí.

*) Délka programu, která se zobrazuje na displeji nebo je uvedena v příručce, je vypočítána za standardních podmínek. Skutečná doba se může lišit v závislosti na mnoha vlivech, jako je např. teplota, tlak vstupní vody, teplota okolí, množství mycího prostředku, množství a typ nádobí, vyvážení nádobí, zvolené doplňkové možnosti a kalibrace snímačů. Kalibrace snímačů může program prodloužit až o 20 min.

Spotřeba v pohotovostním režimu: Spotřeba v zapnutém stavu: 5 W – Spotřeba ve vypnutém režimu: 0,5 W

POPIS PROGRAMŮ

1 „ÚSPORNÝ PROGRAM“

Běžně zašpiněné nádobí. Jedná se o standardní program, který je nejvýhodnější z hlediska kombinované spotřeby vody a energie.

2 INTENZIVNÍ

Program doporučený pro velmi špinavé nádobí, hlavně hrnce a pánve (nepoužívat lna jemné nádobí).

3 NORMÁLNÍ

Mix nádobí s různou náročností odstranění znečištění. Pro běžně zašpiněné nádobí se zaschlými nečistotami.

4 RYCHLÝ 40'

Program určený pro lehce zašpiněné nádobí bez zaschlých zbytků.

5 POLOVIČNÍ NÁPLŇ

Ideální při polovičním naplnění lehce nebo běžně zašpiněným nádobím.

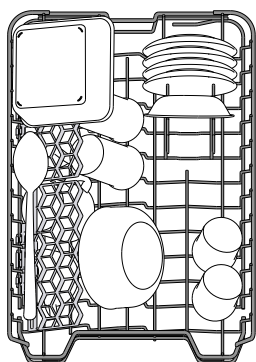
Poznámka:

Vezměte prosím na vědomí, že mycí programy jako „Rychlý“ nebo „Fast“ jsou nejúčinnější pro lehce zašpiněné nádobí.

Chcete-li dále snížit spotřebu, spouštějte myčku jen tehdy, je-li plná.

PLNĚNÍ KOŠŮ

HORNÍ KOŠ



Sem vkládejte jemné a lehké nádoby: sklenice, hrnky, tácky a mělké salátové mísy.

(příklad naplnění horního koše)

NASTAVENÍ VÝŠKY HORNÍHO KOŠE

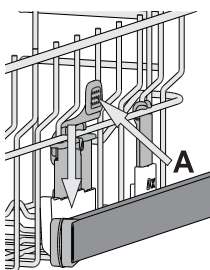
Výšku horního koše lze nastavit: Při umístění do vyšší polohy lze do spodního koše vkládat objemnější kusy, v nižší poloze pak lze nejlépe využít sklopných opěrek – v horní části se tak vytvoří větší prostor a předejde se kolizím s předměty uloženými ve spodním koši.

Horní koš je vybaven zařízením pro **nastavení výšky horního koše** (viz obr.), bez nutnosti používat páky. Stačí koš prostě zvednout za strany, dokud nezapadne do stabilní horní polohy.

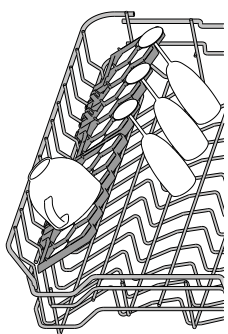
Pro návrat koše zpět do dolní polohy stiskněte páky **A** po stranách koše a zatlačte koš dolů.

Důrazně doporučujeme neměnit polohu koše, je-li plný.

NIKDY nesnižujte ani nezvyšujte polohu koše pouze na jedné straně.



SKLOPNÉ OPĚRKY S NASTAVITELNOU POLOHOU

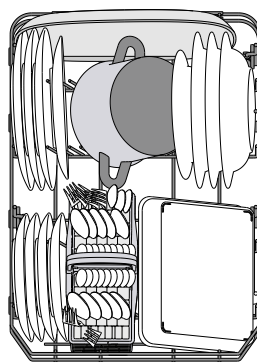


Postranní sklopné opěrky lze sklopit nebo vyklopit za účelem lepšího uspořádání nádobí v koši. Do sklopných opěrek je možno bezpečně umístit sklenice na víno, a to tak, že stopku každé z nich opřeme do příslušného vybrání.

Podle modelu:

- vyklopení opěrek: je třeba je posunout nahoru a otočit jimi nebo je uvolnit z přichytek a zatáhnout směrem dolů;
- sklopení opěrek: je třeba jimi otočit a posunout je dolů, nebo je vytáhnout směrem nahoru a připnout do přichytek.

DOLNÍ KOŠ

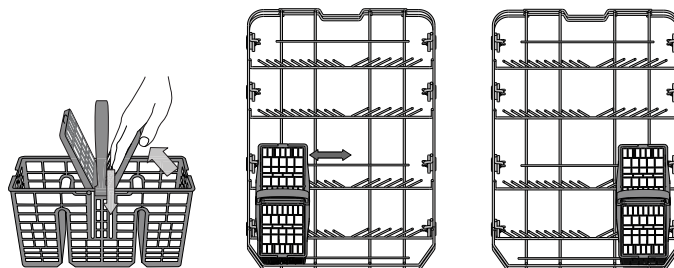


Je určen na hrnce, tácky, talíře, salátové mísy, příbory atp. Velké talíře a poklice by měly být umístěny po stranách, aby se předešlo jejich kontaktu s ostřikovacími rameny.

(příklad plnění dolního koše)

KOŠÍK NA PŘÍBORY

Je vybaven horními otvory umožňujícími lepší uspořádání příborů. Musí být umístěn v přední části dolního koše.



Nože a další ostré nástroje musí být umístěny svisle v koši na příbory ostrím směrem dolů nebo vodorovně na sklopných opěrkách horního koše.

DENNÍ POUŽÍVÁNÍ

1. ZKONTROLUJTE PŘIPOJENÍ K VODOVODNÍ SÍTI

Zkontrolujte, zda je myčka připojena k vodovodní síti a zda je otevřený přívodní ventil.

2. ZAPNĚTE MYČKU

Otevřete dveře a stiskněte tlačítko „ZAPNOUT/VYPNOUT“.

3. VLOŽTE NÁDOBÍ

(viz *PLNĚNÍ KOŠŮ*)

4. PLNĚNÍ DÁVKOVAČE MYČÍHO PROSTŘEDKU

(viz *TABULKA PROGRAMŮ*)

5. VYBERTE PROGRAM A PŘIZPŮSOBTE CYKLUS

Vyberte nejvhodnější program vzhledem k druhu nádobí a míře jeho zašpinění (viz *POPIS PROGRAMŮ*) pomocí tlačítka **P**. Vyberte požadované možnosti (viz *MOŽNOSTI A FUNKCE*).

6. SPUŠTĚNÍ

Mycí cyklus spustíte stiskem tlačítka **SPUSTIT/Pauza** (led kontrolka svítí) s následným uzavřením dvířek do 4 sekund. Jakmile program začne, uslyšíte jedno pípnutí. Pokud dvířka nejsou do 4 sekund uzavřena, rozezní se výstražné upozornění. V takovém případě je otevřete, stiskněte tlačítko **SPUSTIT/Pauza** a znovu je uzavřete s dodržением 4 sekundového časového limitu.

7. UKONČENÍ MYČÍHO CYKLU

Konec mycího cyklu je indikován pípnutím a blikáním čísla mycího cyklu na displeji. Otevřete dvířka a vypněte spotřebič stiskem tlačítka „ZAPNOUT/VYPNOUT“.

Před vyklizením nádobí chvíli počkejte, předejete tak popálení. Vyklidte nádobí z košů – začněte spodním.

Spotřebič se při delší nečinnosti vypne, aby tak šetřil elektrickou energii. Je-li nádobí znečištěno pouze lehce nebo bylo-li před umístěním do myčky opláchnuto, snižte přiměřeně dávkování mycího prostředku.

MODIFIKACE BĚŽÍCÍHO PROGRAMU

Došlo-li k výběru nesprávného programu, je možné jej změnit za předpokladu, že od jeho spuštění uplynula pouze krátká chvíle: otevřete dvířka, stiskněte a podržte tlačítko **ZAPNOUT/VYPNOUT** a spotřebič se vypne.


Stisknutím tlačítka „ZAPNOUT/VYPNOUT“ spotřebič opět zapněte a zvolte nový mycí program spolu s požadovanými možnostmi; mycí cyklus spustíte stiskem tlačítka **SPUSTIT/Pauza** a do 4 sekund uzavřením dvířek.

PŘIDÁNÍ DALŠÍHO NÁDOBÍ

Aniž byste spotřebič vypínali, otevřete dvířka (rozblíká se led kontrolka **SPUSTIT/Pauza (buďte opatrní na HORKOU páru!)**) a vložte nádobí do myčky. Stiskněte tlačítko **SPUSTIT/Pauza** a do 4 sekund uzavřete dvířka. Cyklus se opětovně spustí od místa, ve kterém byl přerušen.

NÁHODNÁ PŘERUŠENÍ

Dojde-li v průběhu mycího cyklu k otevření dvířek nebo výpadku elektrického napájení, cyklus se zastaví. Pro opětovné spuštění cyklu od chvíle, kdy došlo k jeho přerušení, stiskněte tlačítko **SPUSTIT/Pauza** a do 4 sekund uzavřete dvířka.

Přejete-li si získat více informací o funkcích, na WEBOVÝCH STRÁNKÁCH si můžete podle pokynů na poslední straně vyžádat nebo stáhnout Návod k použití a údržbě.  [www](#)

DOPORUČENÍ A TYPY

RADY

Před plněním košů odstraňte z nádobí všechny zbytky jídel a vyprázdněte sklenice. **Nádobí není třeba oplachovat pod tekoucí vodou.**

Uspořádejte nádobí v myčce tak, aby pevně leželo na místě a nepřepadávalo; nádoby vkládejte dnem vzhůru a vydutými vypuklými povrchy šikmo, aby voda měla přístup ke všem povrchům a zároveň mohla volně odtékat.

Varování: Víka, madla, podnosy a pánve nesmí bránit ostříkovacím ramenům myčky v pohybu.

Drobné předměty vkládejte do koše na příbory.

Velmi znečištěné nádobí a hrnce umísťte do spodního koše, protože v této části myčky je proud vody silnější, a lze tak dosáhnout lepší výkonnosti.

Po naplnění myčky ověřte, že se ostříkovací ramena mohou volně otáčet.

HYGIENA

Aby se předešlo vzniku usazenin a zápachu v myčce, spusťte nejméně jednou měsíčně program s vysokou teplotou. Použijte čajovou lžičku mycího prostředku a vsypte ji do prázdné myčky.

NEVHODNÉ NÁDOBÍ

- Dřevěné nádobí a příbory.
- Jemné zdobené sklenice, umělecké, ručně vyrobené a starožitné nádobí. Jejich zdobení není dostatečně odolné.
- Části z plastu neodolávající vysokým teplotám.
- Měděné a cínové nádobí.
- Nádobí zašpiněné popelem, voskem, mazacím tukem či inkoustem. Barva ozdob na skle a hliníkových/stříbrných kusů nádobí může během mytí vyblednout. Některé druhy skla (např. křišťálové předměty) mohou po několika mycích cyklech zmatnět.

POŠKOZENÍ SKLA A NÁDOBÍ

- Používejte výhradně sklenice a porcelán, u nichž výrobce zaručuje možnost mytí v myčce.
- Používejte jemný mycí přípravek vhodný na porcelánové nádobí
- Vyjměte sklo a příbory z myčky hned po skončení mycího cyklu.

ÚDRŽBA A ČIŠTĚNÍ

ČIŠTĚNÍ SESTAVY FILTRŮ

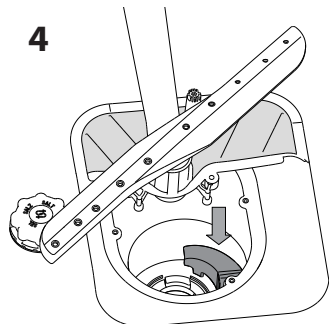
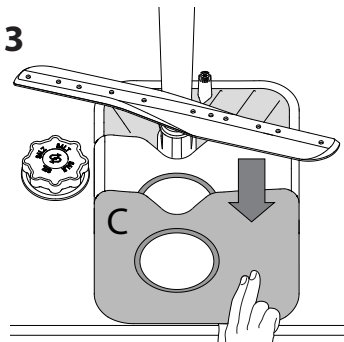
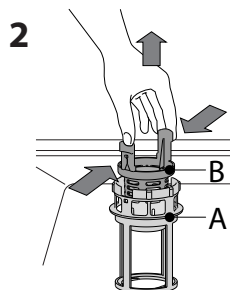
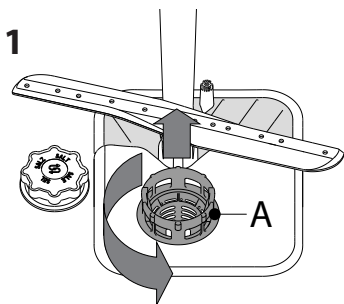
Pravidelně čistěte sestavu filtrů, aby nebyla ucpaná a voda mohla řádně odtékat.

Sestava filtrů se skládá ze tří filtrů, které pomáhají z mycí vody odstranit zbytky potravin a umožňují její následnou recirkulaci: pro dosažení co nejlepších výsledků mytí je třeba udržovat filtry čisté.

Myčka nesmí být používána bez filtrů nebo s nedotaženými filtry.

Po několika mycích cyklech zkontrolujte sestavu filtrů a pečlivě je propláchněte pod tekoucí vodou s pomocí nekovového kartáčku. Řiďte se následujícími pokyny:

1. Otočte válcovým filtrem **A** proti směru chodu hodinových ručiček a vyjměte jej (obr. 1).
2. Mírným tlakem na postranní klapky vyjměte miskový filtr **B** (obr. 2).
3. Vysuňte nerezový deskový filtr **C** (obr. 3).
4. Prohlédněte prostor pod filtrem a odstraňte případné zbytky jídla. **NIKDY NEODSTRAŇUJTE** ochranu čerpadla mycího cyklu (detail v černé barvě) (obr. 4).

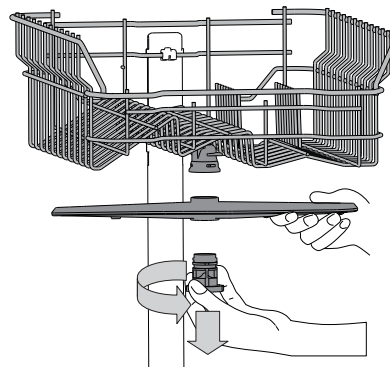


Po vyčištění filtry vraťte na jejich místo a zajistěte je; je to zásadní pro zachování funkčnosti myčky.

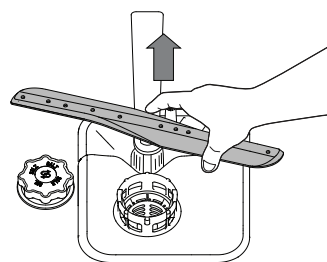
ČIŠTĚNÍ OSTŘIKOVACÍCH RAMEN

Někdy se stane, že se do ostřikovacích ramen dostane zbytek jídla a ucpe některou z jeho trysek. Doporučujeme proto občasnou kontrolu ramen a jejich vyčištění malým nekovovým kartáčkem.

Horní ostřikovací rameno sejmete pootočením plastového upevňovacího kroužku proti směru hodinových ručiček. Horní rameno lze otočit tak, že jeho strana s větším množstvím otvorů směřuje vzhůru.



Spodní ostřikovací rameno lze vyjmout zatažením směrem nahoru.



ČIŠTĚNÍ PŘÍVODNÍ HADICE

Je-li přívodní hadice nová nebo nebyla-li dlouho používána, propláchněte ji vodou a zkontrolujte, zda neobsahuje nečistoty. Teprve pak proveďte připojení. Nedodržíte-li tento postup, může dojít k ucpání vstupu vody a poškození myčky.

ODSTRAŇOVÁNÍ ZÁVAD

Může se stát, že vaše myčka nebude pracovat správně.

Předtím, než kontaktujete servisní středisko, se přesvědčte, zda nelze závadu odstranit svépomocí podle následujícího seznamu.

PROBLÉMY	MOŽNÉ PŘÍČINY	ŘEŠENÍ
Myčka se nespoústí nebo nereaguje na povely.	Spotřebič není správně připojen do zásuvky.	Zasuňte zástrčku do zásuvky.
	Výpadek proudu.	Myčka se automaticky spustí po obnovení napájení.
	Dveře myčky nejsou dobře zavřené.	Důkladně zavřete dveře, dokud neuslyšíte „cvaknutí“.
	Myčka nereaguje na povely.	Vypněte spotřebič stisknutím tlačítka „ZAPNOUT/VYPNOUT“ a po cca jedné minutě jej znovu zapněte a vynulujte program.
Myčka nevypouští vodu.	Ještě neskončil mycí cyklus.	Počkejte, dokud mycí cyklus neskončí.
	Vypouštěcí hadice je ohnutá.	Zkontrolujte, zda vypouštěcí hadice není ohnutá (viz NÁVOD K INSTALACI).
	Odpad dřezu je ucpaný.	Vyčistěte odtok dřezu.
	Filtr je ucpaný zbytky jídla.	Vyčistěte filtr (viz ČIŠTĚNÍ SESTAVY FILTRU).
Myčka je příliš hlučná.	Nádobí na sebe naráží.	Nádobí správně rozmístěte (viz PLNĚNÍ KOŠŮ).
	Vzniká nadměrné množství pěny.	Mycí prostředek nebyl správně nadávkován nebo není vhodný pro použití v myčkách nádobí (viz PLNĚNÍ ZÁSOBNÍKU MYCÍHO PROSTŘEDKU). Vyresetujte aktuální cyklus VYPNUTÍM a opětovným zapnutím myčky. Poté zvolte nový program a zavřete dvířka. Nepřidávejte prosím žádný mycí prostředek.
Nádobí není umyté.	Nádobí nebylo v myčce správně uspořádáno.	Nádobí správně rozmístěte (viz PLNĚNÍ KOŠŮ).
	Ostříkovací ramena se nemohou volně otáčet – brání jim nádobí.	Nádobí správně rozmístěte (viz PLNĚNÍ KOŠŮ).
	Mycí cyklus je příliš jemný.	Vyberte vhodný mycí cyklus (viz TABULKA PROGRAMŮ).
	Vzniká nadměrné množství pěny.	Mycí prostředek nebyl správně nadávkován nebo není vhodný pro použití v myčkách nádobí (viz PLNĚNÍ ZÁSOBNÍKU MYCÍHO PROSTŘEDKU).
	Víčko zásobníku leštidla není dobře uzavřeno.	Přesvědčte se, že je víčko na zásobníku leštidla dobře zavřené.
	Filtr je znečištěný či ucpaný.	Vyčistěte sestavu filtrů (viz PÉČE A ÚDRŽBA).
	Došla sůl.	Doplňte zásobník na sůl (viz DOPLŇOVÁNÍ ZÁSOBNÍKU NA SŮL).

PRŮVODCE ÚDRŽBOU A ŘEŠENÍM POTÍŽÍ

Více informací týkajících se údržby a řešení potíží naleznete v **Návodu k použití a údržbě**.

Průvodce Používáním a údržba lze získat:

- servisní středisko poprodejových služeb; telefonní číslo je uvedeno v záručním listu.
- stažení z webových stránek: **docs.indesit.eu**
- použijte QR kód

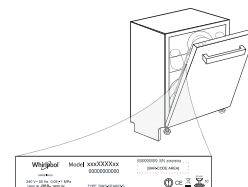


TECHNICKÁ DATA

Technické údaje obsahující informace o spotřebě elektrické energie lze stáhnout z webových stránek: **docs.indesit.eu**

KONTAKT NA SERVISNÍ STŘEDISKO

Obrace-li se na servisní středisko poprodejových služeb, musíte uvést kódy, které jsou uvedeny na typovém štítku nacházejícím se na pravé či levé vnitřní straně dvířek myčky. Telefonní čísla jsou uvedena v záručním listu nebo na webových stránkách společnosti Whirlpool: **www.indesit.eu**





400011404172

09/2019 jk - Xerox Fabriano

