

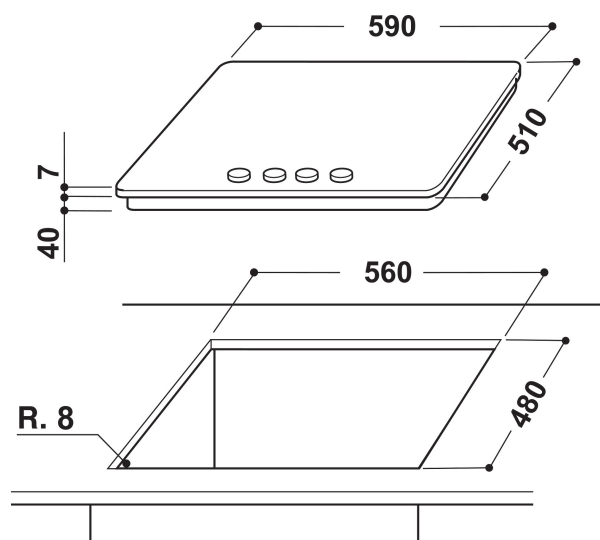
GMW 6422/IXL

12NC: 859991546400

Codice EAN: 8003437231766

Whirlpool

SENSING THE DIFFERENCE



- Griglie in ghisa
- Termovalvole di sicurezza
- Manopole Cromo satinato
- 2 griglie W Collection Aphrodite 2 Ghisa
- Comandi Front
- Piano cottura da 60 cm
- Comando meccanico
- Accensione elettronica sottomanopola
- 4 bruciatori
- 4 bruciatori: 1 bruciatore Power Burner 3500 W, 1 bruciatore Semirapido 1750 W, 1 bruciatore Semirapido 1750 W e 1 bruciatore Ausiliario 1000 W.
- Dimensioni AxLxP: 41x590x510 mm
- Dimensioni nicchia AxLxP: 38x560x480 mm
- Tensione: 230 V
- Portata collegamento gas: 8000 W
- Tipo di gas: G20

Piano cottura a gas Whirlpool: 4 fuochi - GMW 6422/IXL

Caratteristiche di questo piano cottura a gas Whirlpool: superficie in iXelium resistente alle macchie per una facile pulizia.



iXelium

Trattamento nanotecnologico del vetro e dell'acciaio per superfici che resistono maggiormente ai graffi e restano brillanti nel tempo.



Potenza massima 3500W

Il piano cottura Whirlpool è dotato di un bruciatore ad alta efficienza dalla straordinaria potenza di 3,5kW che garantisce prestazioni eccellenti.



Booster

Grazie alla funzione Booster di cui sono dotate le zone di cottura del piano, i tempi di ebollizione sono sensibilmente ridotti.



Bollitura extra rapida

La fiamma scalda direttamente la pentola, riducendo al minimo le dispersioni e massimizzando la velocità di cottura.



Griglie in ghisa a tutta larghezza

Le nuove griglie in ghisa consentono di spostare le pentole da un bruciatore all'altro senza sollevarle e senza rischiare di graffiare o scalfire il piano cottura.



4 bruciatori a gas

Questo piano cottura Whirlpool è dotato di 4 bruciatori per un controllo istantaneo e accurato della temperatura.



Facile da pulire

Per pulire la superficie del piano Whirlpool, ti serve solo un panno umido.



Comandi frontali

Controllo semplice ed intuitivo, facilmente accessibile. I controlli sono posizionati sulla parte anteriore del tuo piano cottura, garantendoti un'esperienza d'uso facilitata e semplice.

GMW 6422/IXL

12NC: 859991546400

Codice EAN: 8003437231766

Whirlpool

SENSING THE DIFFERENCE

CARATTERISTICHE PRINCIPALI

Linea prodotto	Piano cottura
Tipologia costruttiva del prodotto	Da incasso
Tipo di controllo	Meccanico
Tipologia dei dispositivi di controllo e segnalazione	-
Numero di bruciatori a gas	4
Numero di punti cottura elettrici	0
Numero di piastre elettriche	0
Numero di piastre radianti	0
Numero di piastre alogene	0
Numero di piastre a induzione	0
Numero di scaldavivande elettrici	0
Ubicazione del cruscotto	Front
Principale materiale della superficie	Inox Clearcoat
Colore principale	Inox
Dati nominali collegamento elettrico	0
Dati nominali collegamento gas	8000
Corrente	0,2
Tensione	230
Frequenza	50
Lunghezza del cavo di alimentazione elettrica	85
Tipo di spina	No
Collegamento gas	Cilindrico
Larghezza del prodotto	590
Altezza del prodotto	41
Profondità del prodotto	510
Altezza minima della nicchia	38
Larghezza minima della nicchia	560
Profondità della nicchia	480
Peso netto	10
Programmi automatici	No

SPECIFICHE TECNICHE

Indicatore accensione	No
Indicatore accensione piastra	0
Tipo di regolazione	Regolazione temperatura
Tipo di coperchio	Nessuno
Indicatore di calore residuo	Nessuno
Interruttore principale acceso/spento	No
Dispositivo di sicurezza	-
Timer elettronico	No

PRESTAZIONI

Funzionamento	Gas
---------------	-----