

Laden Sie die vollständige Bedienungsanleitung auf <http://docs.bauknecht.eu> herunter oder rufen Sie die Telefonnummer, die im Garantieheft angegeben ist, an.

Diese Sicherheitsanweisungen vor dem Gebrauch durchlesen. Diese Anweisungen zum Nachschlagen leicht zugänglich aufbewahren.

In diesen Anweisungen sowie auf dem Gerät selbst werden wichtige Sicherheitshinweise angegeben, die durchgelesen und stets beachtet werden müssen. Der Hersteller übernimmt keine Haftung für die Nichtbeachtung dieser Sicherheitshinweise, für unsachgemäße Verwendung des Geräts oder falsche Bedienungseinstellung.

⚠ **WARNUNG:** Wenn die Kochfeldoberfläche rissig ist, das Gerät nicht verwenden - Stromschlaggefahr.

⚠ **WARNUNG:** Brandgefahr: Lagern Sie nichts auf der Kochoberfläche.

⚠ **VORSICHT:** Das Garverfahren muss überwacht werden. Ein kurzes Garverfahren muss kontinuierlich überwacht werden.

⚠ **WARNUNG:** Unbeaufsichtigtes Garen mit Fett oder Öl auf einem Kochfeld kann gefährlich sein - Brandgefahr. NIEMALS versuchen, das Feuer mit Wasser zu löschen: Stattdessen das Gerät ausschalten und dann die Flamme zum Beispiel mit einem Deckel oder einer Löschdecke abdecken.

⚠ Benutzen Sie die Kochmulde nicht als Arbeitsfläche oder Ablage. Kleidung oder andere brennbare Materialien vom Gerät fernhalten, bis alle Komponenten vollständig abgekühlt sind - Brandgefahr.

⚠ Metallgegenstände wie Messer, Gabeln, Löffel und Deckel sollten nicht auf die Kochfeldoberfläche gelegt werden, da sie heiß werden können.

⚠ Babys und Kleinkinder (0-3 Jahre) müssen vom Gerät fern gehalten werden. Jüngere Kinder (3-8 Jahre) müssen vom Gerät fern gehalten werden, es sei denn, sie werden ständig beaufsichtigt. Dieses Gerät darf von Kindern ab 8 Jahren sowie Personen mit herabgesetzten physischen, sensorischen oder geistigen Fähigkeiten und Mangel an Erfahrung und Kenntnissen nur unter Aufsicht oder nach ausreichender Einweisung durch eine für ihre Sicherheit verantwortliche Person verwendet werden. Kinder dürfen nicht mit dem Gerät spielen. Die Reinigung und Pflege des Geräts darf von Kindern nicht ohne Aufsicht durchgeführt werden.

⚠ Schalten Sie das Kochfeld nach der Benutzung mit den Bedienelementen aus und verlassen Sie sich nicht allein auf die Topferkennung.

⚠ **WARNUNG:** Das Gerät und die zugänglichen Teile werden bei der Benutzung heiß. Berühren Sie die Heizelemente nicht. Kinder unter 8 Jahren dürfen sich dem Gerät nur unter Aufsicht nähern.

### ZULÄSSIGE NUTZUNG

⚠ **VORSICHT:** Das Gerät ist nicht für den Betrieb mit einer externen Schaltvorrichtung, z. B. einem Timer oder einer separaten Fernbedienung, ausgelegt.

⚠ Dieses Gerät ist für Haushaltsanwendungen und ähnliche Anwendungen konzipiert, zum Beispiel: Mitarbeiterküchen im Einzelhandel, in Büros oder in anderen Arbeitsbereichen; Gasthäuser; für Gäste in Hotels, Motels, Bed-and-Breakfast-Anwendungen und anderen Wohnumgebungen.

⚠ Jegliche andere Art der Nutzung (z. B. Aufheizen von Räumen) ist untersagt.

⚠ Dieses Gerät eignet sich nicht für den professionellen Einsatz. Das Gerät ist nicht für die Benutzung im Freien geeignet.

### INSTALLATION

⚠ Zum Transport und zur Installation des Gerätes sind zwei oder mehrere Personen erforderlich - Verletzungsgefahr. Schutzhandschuhe zum Auspacken und zur Installation verwenden - Risiko von Schnittverletzungen.

⚠ Die Installation, einschließlich der Wasserversorgung (falls vorhanden) und elektrische Anschlüsse und Reparaturen müssen von einem qualifizierten Techniker durchgeführt werden. Reparieren Sie das Gerät nicht selbst und tauschen Sie keine Teile aus, wenn dies vom Bedienungshandbuch nicht ausdrücklich vorgesehen ist. Kinder vom Installationsort fern halten. Prüfen Sie das Gerät nach dem Auspacken auf Transportschäden. Bei auftretenden Problemen wenden Sie sich bitte an Ihren Händler oder den Kundenservice. Nach der Installation müssen Verpackungsabfälle (Kunststoff, Styroporteile usw.) außerhalb der Reichweite von Kindern aufbewahrt werden - Erstickungsgefahr. Das Gerät vor Installationsarbeiten von der Stromversorgung trennen - Stromschlaggefahr. Während der Installation sicherstellen, das Netzkabel nicht mit dem Gerät selbst zu beschädigen - Brand- oder Stromschlaggefahr. Das Gerät erst starten, wenn die Installationsarbeiten abgeschlossen sind.

⚠ Den Unterbauschrank vor dem Einschleiben des Geräts auf das Einbaumaß zurechtschneiden und alle Sägespäne und Schnittreste entfernen.

⚠ Wenn das Gerät nicht über einem Ofen installiert ist, muss eine Trennplatte (nicht inbegriffen) in dem Fach unter dem Gerät installiert werden.

### HINWEISE ZUR ELEKTRIK

⚠ Es muss gemäß den Verdrahtungsregeln möglich sein, den Netzstecker des Gerätes zu ziehen, oder es mit einem Trennschalter, welcher der Steckdose vorgeschaltet ist, auszuschalten. Das Gerät muss im Einklang mit den nationalen elektrischen Sicherheitsbestimmungen geerdet sein.

⚠ Verwenden Sie keine Verlängerungskabel, Mehrfachstecker oder Adapter. Nach der Installation dürfen Strom führende Teile für den Benutzer nicht mehr zugänglich sein. Das Gerät nicht in nassem Zustand oder barfuß verwenden. Das Gerät nicht verwenden, wenn das Netzkabel oder der Stecker beschädigt sind, wenn es nicht einwandfrei funktioniert, wenn es heruntergefallen ist oder in irgendeiner Weise beschädigt wurde.


⚠ Wenn das Netzkabel beschädigt ist, muss es aus Sicherheitsgründen vom Hersteller, von seinem Kundendienstvertreter oder einer ähnlich qualifizierten Fachkraft mit einem identischen Kabel ersetzt werden - Stromschlaggefahr.

### REINIGUNG UND WARTUNG

⚠ **WARNUNG:** Vor der Durchführung von Wartungsarbeiten, sicherstellen, dass das Gerät ausgeschaltet und von der Stromversorgung getrennt ist. Verwenden Sie niemals Dampfreiniger-Stromschlaggefahr.

⚠ Verwenden Sie keine Scheuermittel oder korrosiven Produkte, Reinigungsmittel auf Chlorbasis oder Topfreiniger.


### ENTSORGUNG VON VERPACKUNGSMATERIALIEN

Das Verpackungsmaterial ist zu 100 % wiederverwertbar und trägt das Recycling-Symbol .

Werfen Sie das Verpackungsmaterial deshalb nicht einfach fort, sondern entsorgen Sie es gemäß den geltenden örtlichen Vorschriften.

### ENTSORGUNG VON HAUSHALTSGERÄTEN

Dieses Gerät wurde aus recycelbaren oder wiederverwendbaren Werkstoffen hergestellt. Entsorgen Sie das Gerät im Einklang mit den lokalen Vorschriften zur Abfallbeseitigung. Genauere Informationen zur Behandlung, Entsorgung und Recycling von elektrischen Haushaltsgeräten erhalten Sie bei Ihrer örtlichen Behörde, der Müllabfuhr oder dem Händler, bei dem Sie das Gerät gekauft haben. Dieses Gerät ist in Übereinstimmung mit der Europäischen Richtlinie 2012/19/EU über Elektro- und Elektronik-Altgeräte (WEEE) und den Verordnungen zur Entsorgung von Elektro- und Elektronikgeräten 2013 (in der jeweils gültigen Fassung) gekennzeichnet. Durch eine vorschriftsmäßige Entsorgung tragen Sie zum Umweltschutz bei und vermeiden Unfallgefahren, die bei einer unsachgemäßen Entsorgung des Produktes entstehen können.

Das Symbol  auf dem Gerät bzw. auf dem beiliegenden Informationsmaterial weist darauf hin, dass dieses Gerät kein normaler Haushaltsabfall ist, sondern in einer Sammelstelle für Elektro- und Elektronik-Altgeräte entsorgt werden muss.

Für Deutschland regelt das Elektrogesetz die Rückgabe von Elektrogeräten noch weitreichender.

Altgeräte können kostenfrei im lokalen Wertstoff- oder Recyclinghof abgegeben werden.

Das Gesetz sieht weitere kostenfreie Rückgabemöglichkeiten für Elektro- und Elektronik-Altgeräte im Handel vor:

- Für Produkte, die sie direkt bezogen haben, bieten wir die optionale Rücknahme ihres Altgerätes bei Anlieferung des neuen Gerätes durch den Spediteur.
- Rückgabe in Elektrofachmärkten mit einer Verkaufsfläche von mindestens 400m<sup>2</sup>
- Rückgabe in Lebensmittelmärkten mit einer Verkaufsfläche von mindestens 800m<sup>2</sup>, wenn diese regelmäßig Elektrogeräte zum Kauf anbieten.
- Rücknahmen über den Versandhandel.

Für Haushaltsgroßgeräte mit einer Kantenlänge über 25cm gilt eine 1:1 Rücknahme – sie können bei Neukauf ein Altgerät der gleichen Art zurückgeben. Für Kleingeräte mit einer Kantenlänge bis 25cm besteht auch eine 0:1 Rücknahmepflicht – die Rückgabe von Geräten ist nicht an einen Neukauf gebunden.

Bitte löschen sie personenbezogene Daten auf geräte-internen Datenträgern, bevor sie das Gerät entsorgen. Sie sind verpflichtet Leuchtmittel; Batterien und Akkumulatoren getrennt zu entsorgen, sofern diese zerstörungsfrei aus dem Gerät entnehmbar sind.

### ENERGIESPARTIPPS

Nutzen Sie die Restwärme Ihrer heißen Platte, indem Sie sie einige Minuten ausschalten, bevor Sie mit dem Garen fertig sind.

Der Boden der Pfanne oder des Topfes sollte die heiße Kochplatte vollständig abdecken; Ein Behälter, der kleiner als die heiße Platte ist, führt zu Energieverlust.

Decken Sie während dem Garen Ihre Töpfe und Pfannen mit dichten Deckeln ab und verwenden Sie so wenig Wasser wie möglich. Garen ohne Deckel erhöht den Energieverbrauch stark.

Verwenden Sie nur Töpfe und Pfannen mit flachem Boden.

### KONFORMITÄTSEKTLÄRUNG

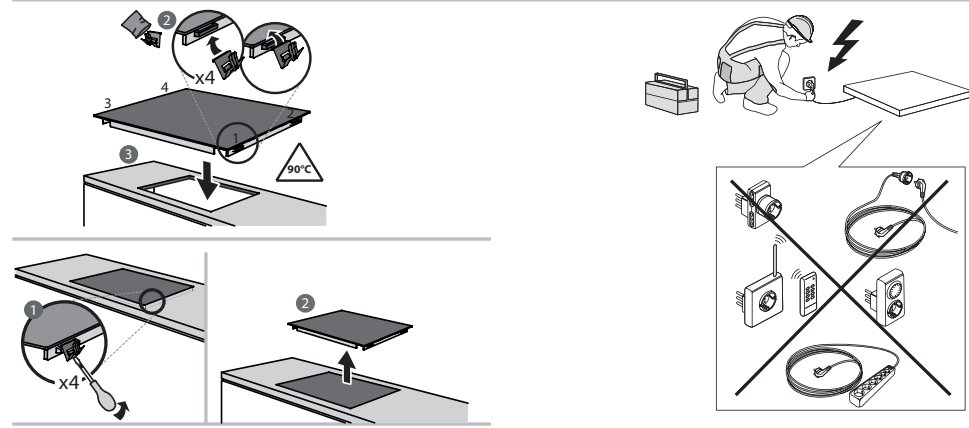
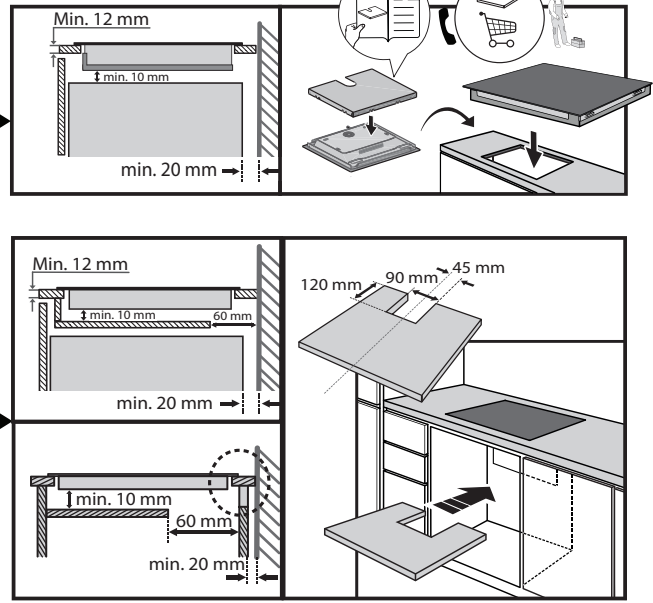
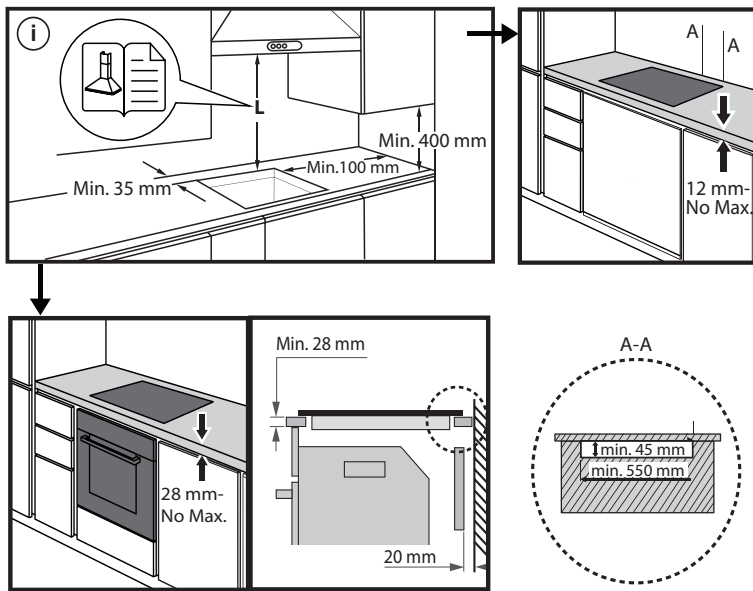
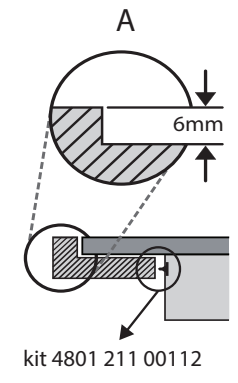
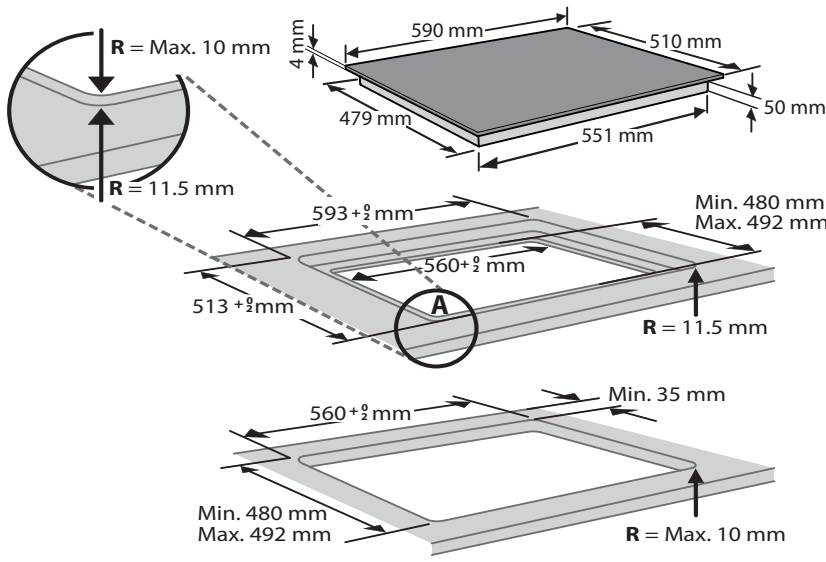
Dieses Gerät entspricht den Ökodesign-Anforderungen von Verordnung (EU) Nr. 66/2014 und den Ecodesign for Energy-Related Products and Energy Information (Amendment) (EU Exit) Regulations 2019 in Einklang mit der Europäischen Norm EN 60350-2.

### HINWEIS

Personen mit einem Herzschrittmacher oder einem ähnlichen medizinischen Gerät sollten vorsichtig sein, wenn sie sich in der Nähe des eingeschalteten Induktionskochfelds aufhalten. Das elektromagnetische Feld kann den Schrittmacher oder ein ähnliches Gerät beeinflussen. Wenden Sie sich an Ihren Arzt oder den Hersteller des Herzschrittmachers oder eines ähnlichen medizinischen Geräts, um weitere Informationen zu den Auswirkungen elektromagnetischer Felder des Induktionskochfelds zu erhalten.



# INSTALLATION



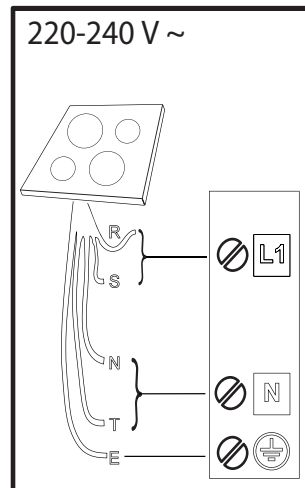
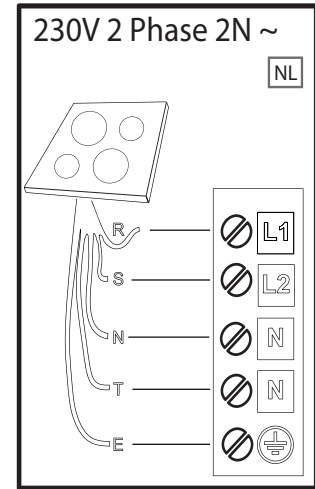
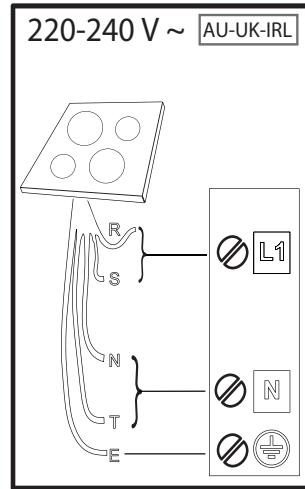
# ELEKTRISCHER ANSCHLUSS

Der elektrische Anschluss muss erfolgen, bevor das Gerät an die Stromversorgung angeschlossen wird.

Der Einbau muss von einer Fachkraft, die über Kenntnisse zu den aktuellen Sicherheits- und Einbaubestimmungen verfügt, durchgeführt werden. Vor allem muss die Installation gemäß den Richtlinien der lokalen Elektrizitätsgesellschaft vorgenommen werden.

Stellen Sie sicher, dass die auf dem Typenschild unten am Gerät angegebene Spannung der Spannung bei Ihnen zuhause entspricht.

Die Erdung des Gerätes ist gesetzlich vorgeschrieben: Verwenden Sie nur Leitungen (einschließlich Erdungsleitungen) der entsprechenden Größe.



**R**

black-nero-negro-preto-μαύρος-must-melns-juodas-czarny-schwarz-noir-zwart-negru-черно-црн-črna-срно-черный-чорний-қара-černá-čierna-fekete-svart-musta-svart-sort-siyah-dubh

**S**

brown-marrone-marrón-marrom-καφέ-pruun-brüns-rudas-brązowy-braunen-brun-bruin-маго-кафяв-браон-řjava-smeđ-коричневый-коричневий-қоңыр-hnědý-hnedý-barna-brunt-ruskea-brunt-brun-kahverengi-donn

**T**

blue (gray)-blu (grigio)-azul (gris)-azul (cinza)-μπλε (γκρι)-sinine (hall)-zila (pelēka)-mėlyna (pilkas)-niebieski (szary)-blau (grau)-bleu (gris)-blauw (grijs)-albastru (gri)-синьо (сиво)-плава (сива)-modro (sivo)-plava (siva)-синий (серый)-синий (сірий)-көк (сұр)-modrý (šedá)-modrý (sivá)-kék (szürke)-blá (grá)-sininen (harmaa)-blá (grá)-blát (grát)-mavi (gri)-gorm (liath)

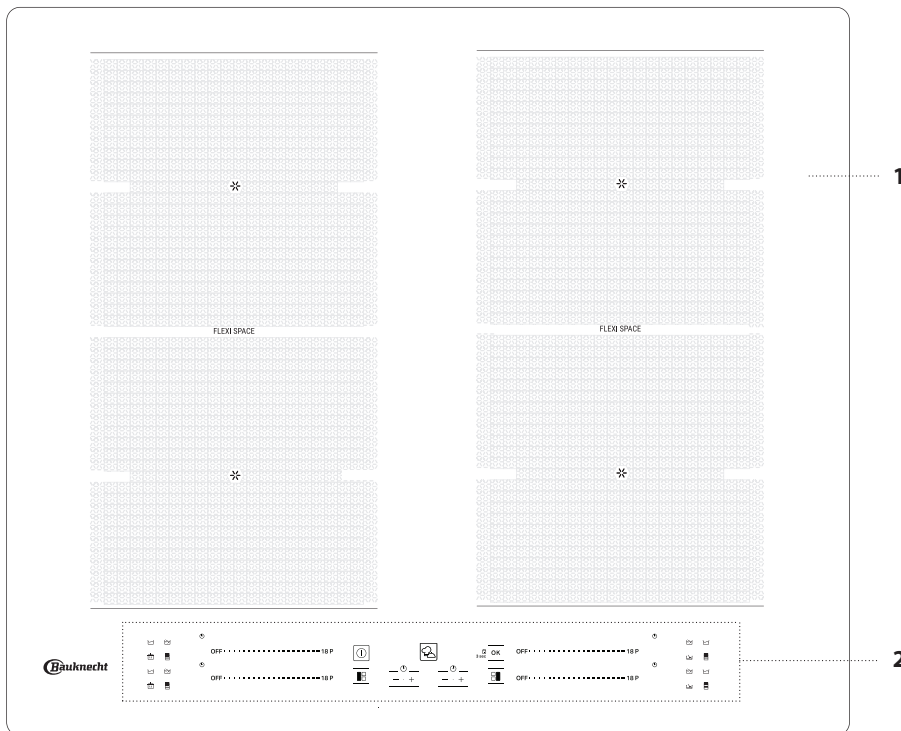
 = **E**

yellow/green-giallo/verde-amarillo/verde-amarelo/verdekίtrivo/πράσινο-kollane/roheline-dzeltens/zařš-geltona/žalia-žólty/zielony-gelb/grün-jaune/vert-geel/groen-galben/verde-жълто/зелено-жyto/зелена-румено/zeleno-žuto/zeleno-желтый/зеленый-жовтий/зелений-жасыл/сары-žlutá/zelená-žltá/zelená-sárga/zöld-gul/grønn-keltainen/vihreä-gul/grön-gul/grøn-sarı/yeşil-bui/glas

**N**

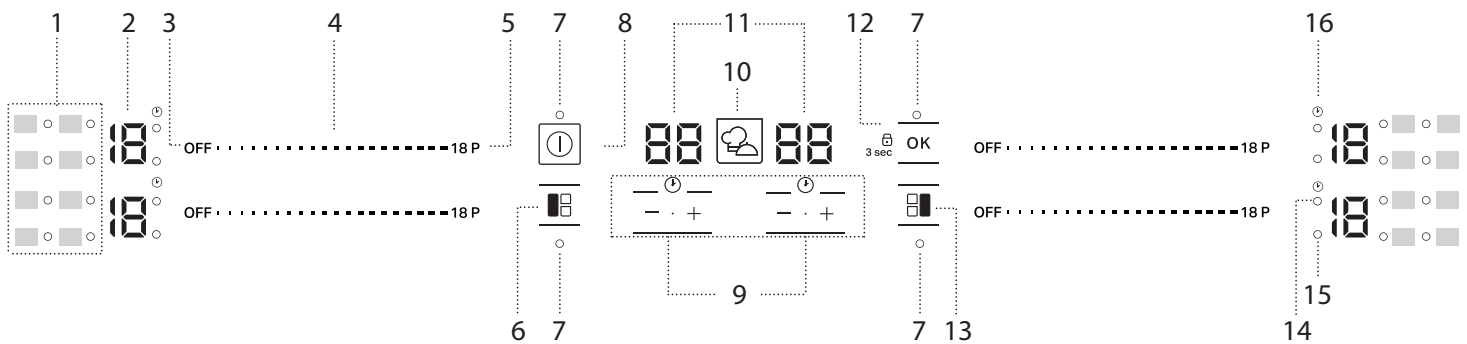
blue-blu-azul-azul-μπλε-sinine-zila-mėlyna-niebieski-blau-bleu-blauw-albastru-синьо-плава-modro-plava-синий-синий-көк-modrý-modrý-kék-blá-sininen-blá-blát-mavi-gorm

# PRODUKTBESCHREIBUNG



1. Kochfeld
2. Bedienfeld

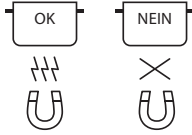
## BEDIENFELD



- |  |   |  |
|--|---|--|
| <ol style="list-style-type: none"> <li>1. Symbole/Aktivierung von Sonderfunktionen</li> <li>2. Ausgewählte Garstufe</li> <li>3. Aus-Taste für die Kochzone</li> <li>4. Tastenblock scrollen</li> <li>5. Schnellaufheiztaste (Booster)</li> <li>6. FLEXI SPACE-Taste (links)</li> </ol> | <ol style="list-style-type: none"> <li>7. Anzeigeleuchte – Funktion aktiv</li> <li>8. Ein/Aus-Taste</li> <li>9. Timer</li> <li>10. My menu-Taste</li> <li>11. Garzeitanzeige</li> <li>12. OK-Taste/Tastensperre – 3 Sekunden</li> </ol> | <ol style="list-style-type: none"> <li>13. FLEXI SPACE-Taste (rechts)</li> <li>14. Anzeige aktiver Timer</li> <li>15. Anzeige Kochzonenauswahl</li> <li>16. Timer-Anzeigesymbol</li> </ol> |
|--|---|--|

# ZUBEHÖR

## TÖPFE UND PFANNEN



Ausschließlich Töpfe und Pfannen aus ferromagnetischem Material verwenden, die für die Verwendung mit Induktionskochfeldern geeignet sind:

- Töpfe und Pfannen aus emailliertem Stahl
- Töpfe und Pfannen aus Gusseisen
- zum Kochen mit Induktion geeignete, spezielle Töpfe und Pfannen aus Edelstahl

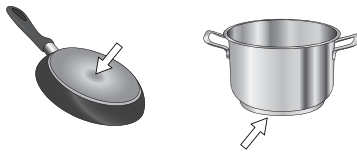
Um festzustellen, ob ein Topf geeignet ist, diesen auf das Symbol überprüfen (normalerweise auf der Unterseite eingestanzt). Es kann ein Magnet verwendet werden, um zu überprüfen, ob Töpfe magnetisch sind.

Die Qualität und die Struktur des Topfbodens kann die Kochleistung verändern. Einige Angaben über den Durchmesser des Bodens entsprechen nicht dem tatsächlichen Durchmesser der ferromagnetischen Oberfläche.

Bei einigen Töpfen und Pfannen ist nur ein Teil des Bodens aus ferromagnetischem Material mit Teilen aus anderem Material, das zum Kochen mit Induktion nicht geeignet ist. Diese Bereiche können sich auf verschiedene Stufen oder mit geringeren Temperaturen aufheizen. In bestimmten Fällen, in denen der Boden hauptsächlich aus nicht ferromagnetischen Materialien besteht, erkennt das Kochfeld möglicherweise die Pfanne nicht und schaltet die Kochzone daher nicht ein.



Verwenden Sie für einen optimalen Wirkungsgrad stets Töpfe und Pfannen mit flachem Boden, der die Wärme gleichmäßig verteilt. Wenn der Boden uneben ist, wirkt sich dies auf Leistung und Wärmeleitung aus.



## Leere Töpfe oder Töpfe mit einem dünnen Boden

Bei eingeschaltetem Kochfeld keine leeren Töpfe oder Pfannen verwenden. Das Kochfeld ist mit einem internen Sicherheitssystem ausgestattet, das kontinuierlich die Temperatur überwacht und es aktiviert die Funktion des "automatischen Abschaltens" bei hohen Temperaturen. Bei der Verwendung mit leeren Töpfen oder Töpfen mit dünnen Böden kann die Temperatur sehr schnell steigen und die Funktion des "automatischen Abschaltens" kann nicht sofort ausgelöst werden, wodurch das Kochgeschirr oder die Kochfeld-Oberfläche beschädigt wird. In diesem Fall nichts berühren und warten bis alle Komponenten abgekühlt sind. Sollten Fehlermeldungen erscheinen, das Servicezentrum kontaktieren.

## Minimaler Durchmesser des Topf-/Pfannenbodens für die unterschiedlichen Kochstellen

Verwenden Sie Töpfe mit einem geeigneten Mindestdurchmesser, um den einwandfreien Betrieb des Kochfelds sicherzustellen (siehe nachstehende Tabelle). Verwenden Sie stets die Kochzone, die dem Mindestdurchmesser des Topfbodens am besten entspricht.

Stellen Sie den Topf auf und stellen Sie sicher, dass er schön mittig auf der verwendeten Kochzone steht.

Es wird empfohlen, keine Töpfe zu verwenden, die den Rand der verwendeten Kochzone überschreiten.

Mindestdurchmesser 	Mindestdurchmesser 
150 mm	200 mm

## ADAPTER FÜR TÖPFE UND PFANNEN, DIE NICHT FÜR INDUKTION GEEIGNET SIND

Mit diesem Zubehör können Töpfe und Pfannen verwendet werden, die nicht für Induktions-Kochfelder geeignet sind. Es ist zu berücksichtigen, dass seine Verwendung den Wirkungsgrad und folglich die Zeit zum Erhitzen von Speisen beeinflusst. Die Verwendung sollte begrenzt sein, da die auf seiner Oberfläche erreichten Temperaturen erheblich vom verwendeten Kochgeschirr, der Ebenheit und der Art des Garguts abhängen. Die Verwendung eines Topfes oder einer Pfanne mit einem kleineren Durchmesser als die Adapterscheibe kann dazu führen, dass sich Hitze staut, die nicht auf das Kochgeschirr übertragen wird. Dies könnte sowohl das Kochfeld als auch die Scheibe schwärzen. Passen Sie den Durchmesser Ihres Kochgeschirrs und des Kochfelds an den Durchmesser des Adapters an.

# ERSTE INBETRIEBNAHME DES GERÄTS

## POWER MANAGEMENT (EINSTELLEN DER LEISTUNG)

Zur Zeit des Kaufs ist das Kochfeld auf die maximal mögliche Leistung eingestellt. Passen Sie die Einstellung entsprechend den Begrenzungen der Stromversorgung in Ihrem Haus an, wie im nachstehenden Absatz beschrieben.

HINWEIS: Abhängig von der für das Kochfeld gewählten Leistung könnten einige der Kochzonen Leistungsstufen und Funktionen (z. B. Sieden oder schnelles Aufwärmen) automatisch begrenzt sein, um zu verhindern, dass der gewählte Grenzwert überschritten wird.

### Für die Leistungseinstellung des Kochfelds:

Sobald das Gerät an das Stromnetz angeschlossen ist, kann die Leistungsstufe innerhalb von 60 Sekunden eingestellt werden.

Drücken Sie die ganz rechte Timer "+" Taste mindestens 5 Sekunden. Auf dem Bildschirm wird das Symbol "PL" angezeigt.

Die Taste zur Bestätigung drücken.

Die Tasten "+" und "-" für die Auswahl der gewünschten Leistungsstufe verwenden.

Die verfügbaren Leistungsstufen sind: 2,5 kW – 4,0 kW – 6,0 kW – 7,2 kW.

Die Taste zur Bestätigung drücken.

Die ausgewählte Leistungsstufe bleibt gespeichert, auch, wenn die Stromversorgung unterbrochen wird.

Zur Änderung der Leistungsstufe, das Gerät für mindestens 60 Sekunden vom Stromnetz trennen, anschließend das Gerät wieder mit dem Stromnetz verbinden und die oben genannten Schritte wiederholen.

Sollte während der Einstellsequenz ein Fehler auftreten, erscheint das Symbol "EE" und es ertönt ein Signal. In diesem Fall den Vorgang wiederholen. Sollte der Fehler weiterhin bestehen, den Kundendienst kontaktieren.

## AKUSTISCHES SIGNAL EIN/AUS

Für die Aktivierung/Deaktivierung des Signaltons:

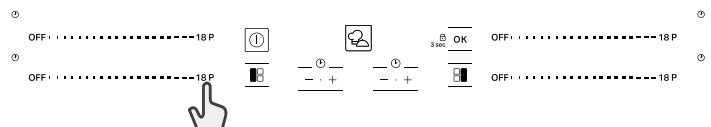
- Schließen Sie das Kochfeld an das Stromnetz an;
- Warten Sie auf die Einschaltsequenz;
- Drücken Sie 5 Sekunden lang die "P" Taste auf dem ersten Schieber-Tastenfeld oben links.

Alle eingestellten Alarme bleiben aktiv.

## DEMO-MODUS (Aufwärmen deaktiviert, siehe Abschnitt "Lösen von Problemen")

Ein- und Ausschalten des Demo-Modus:

- Schließen Sie das Kochfeld an das Stromnetz an;
- Warten Sie auf die Einschaltsequenz;
- Drücken Sie innerhalb der ersten Minute die Schnellaufheiztaste "P" des unteren linken Tastenfelds 5 Sekunden lang (wie unten gezeigt).
- "DE" wird auf dem Display angezeigt.



## TÄGLICHER GEBRAUCH



### DAS KOCHFELD EIN-/AUSSCHALTEN

Zum Einschalten des Kochfelds, die Einschalttaste etwa 1 Sekunde drücken. Zum Ausschalten des Kochfelds, die gleiche Taste erneut drücken, alle Kochzonen werden deaktiviert.

### POSITIONIERUNG

Die Symbole des Bedienfelds nicht mit dem Kochgeschirr bedecken.

Bitte beachten: In den Kochzonen in der Nähe des Bedienfeldes ist es ratsam, Töpfe und Pfannen innerhalb der Markierungen zu halten (dabei sollten sowohl die Unterseite der Pfanne als auch die Oberkante berücksichtigt werden, da diese dazu neigt, größer zu sein). Dies verhindert eine übermäßige Überhitzung des Touchpads. Zum Grillen oder Braten bitte, wenn möglich, die hinteren Kochzonen verwenden.



### AKTIVIERUNG/DEAKTIVIERUNG DER KOCHZONEN UND EINSTELLEN DER LEISTUNGSSTUFEN

OFF ..... 18 P

#### Zur Aktivierung des Garzyklus:

Bewegen Sie Ihren Finger horizontal über das Schieber-Tastenfeld (SCHIEBER) der gewünschten Kochzone, um sie zu aktivieren und die Leistung einzustellen. Die Stufe wird übereinstimmend mit dem Bereich zusammen mit dem Anzeigelicht für die aktive Kochzone angezeigt. Die "P" Taste kann verwendet werden, um die Schnellaufheizfunktion (Booster) auszuwählen.

#### Zur Deaktivierung des Garzyklus:

Wählen Sie die "OFF" Taste am Beginn des Schieber-Tastenfelds.



### BEDIENFELDSPERRE

Zum Sperren der Einstellungen, und um ein versehentliches Einschalten zu vermeiden, die OK/Tastensperre 3 Sekunden lang drücken und halten. Ein Signalton und eine Kontrollleuchte über dem Symbol zeigen an, dass diese Funktion aktiviert wurde. Das Bedienfeld ist mit Ausnahme der Abschalt-Funktion gesperrt (🔒). Zum Ausschalten der Bedienfeldsperre wiederholen Sie die beschriebene Vorgehensweise.



### TIMER

Es gibt zwei Timer- einer kontrolliert die linken Kochzonen, während der andere die rechten Kochzonen kontrolliert.

#### Zur Aktivierung des Timers:

Die Taste "+" oder "-" drücken, um die gewünschte Zeit an der verwendeten Kochzone einzustellen. Ein Anzeigelicht wird übereinstimmend mit dem speziellen Symbol aktiviert (🕒). Nach Ablauf der eingestellten Zeit ertönt ein Signalton und die Kochzone schaltet automatisch ab. Die Zeit kann jederzeit geändert werden und es können mehrere Timer gleichzeitig aktiviert werden. Falls 2 Timer auf derselben Seite des Kochfelds gleichzeitig aktiviert werden, blinkt die "Anzeige Kochzonenauswahl" und die jeweilige ausgewählte Kochzeit wird am zentralen Display angezeigt.

#### Zur Deaktivierung des Timers:

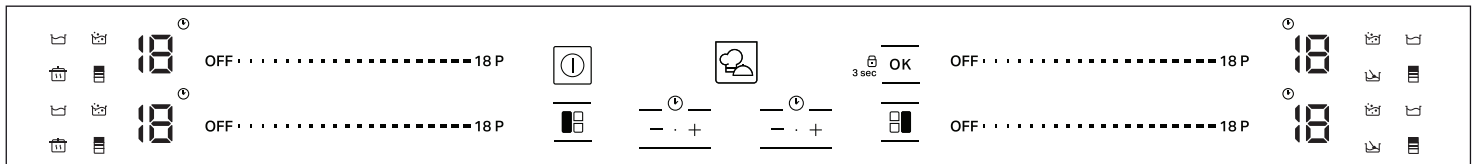
Die Tasten "+" und "-" gleichzeitig drücken, bis der Timer deaktiviert ist.



### TIMER-ANZEIGE

Diese LED zeigt (wenn eingeschaltet) an, dass der Timer für die Kochzone eingestellt wurde.

## FUNKTIONEN



### FLEXI SPACE

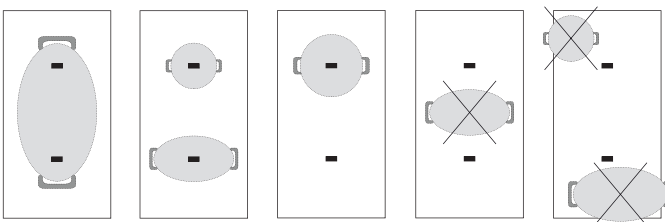
Durch Auswählen der "FLEXI SPACE"-Taste können Sie zwei Kochzonen miteinander kombinieren und diese mit der gleichen Leistung verwenden, um ihre gesamte Oberfläche mit einem großen Topf abzudecken oder nur teilweise mit einem runden/ovalen Topf.

Die Funktion bleibt stets an, und wenn nur ein Topf verwendet wird, kann dieser über den gesamten Bereich verschoben werden. In diesem Fall kann ein beliebiges der beiden Schieber-Tastenfelder (links und rechts) benutzt werden.

Ideal zum Garen mit ovalen oder rechteckigen Töpfen oder mit Topfträgern. Zum Deaktivieren der Funktion drücken Sie die "FLEXI SPACE"-Taste.

**HINWEIS:** Bei Verwendung dieser Funktion können keine Spezialfunktionen ausgewählt werden.

**WICHTIG:** Stellen Sie die Töpfe so in der Mitte der Kochzone auf, dass sie wenigstens einen der Referenzpunkte abdecken (wie nachstehend gezeigt).



### MY MENU

Die "My menu"-Taste aktiviert die Sonderfunktionen.

Den Topf positionieren und die Kochzone auswählen.

Die "My menu"-Taste drücken. Das Display des gewählten Bereichs zeigt "A". Die Anzeige für die erste verfügbare Sonderfunktion für die Kochzone leuchtet auf.

Die gewünschte Sonderfunktion durch einmaliges oder mehrmaliges Drücken der "My menu"-Taste auswählen.

Die Funktion wird aktiviert, sobald die Taste  zur Bestätigung gedrückt wird.

Zum Auswählen einer anderen Sonderfunktion drücken Sie "OFF" und dann die "My menu"-Taste zum Anwählen der gewünschten Funktion.

Zum Deaktivieren der Sonderfunktionen und zum Zurückkehren in den manuellen Modus drücken Sie "OFF".

Die Leistungsstufe wird bei der Verwendung von Sonderfunktionen durch das Kochfeld voreingestellt und kann nicht geändert werden.



### SCHMELZEN

Mit dieser Funktion können Lebensmittel auf eine ideale Temperatur zum Schmelzen gebracht werden und der Zustand der Lebensmittel ohne Verbrennungsgefahr erhalten werden.

Diese Methode ist ideal, da sie empfindlichen Lebensmitteln, wie Schokolade, nicht schadet und verhindert, dass diese am Topf kleben.



## WARMHALTEN

Diese Funktion ermöglicht das Warmhalten Ihrer Speisen bei einer idealen Temperatur, gewöhnlich nach Abschluss des Garvorgangs oder bei sehr langsamer Reduktion von Flüssigkeiten.

Ideal zum Servieren von Speisen bei optimaler Temperatur.



## KÖCHELN (SIMMERN)

Diese Funktion ist ideal zum Erhalten einer Siedetemperatur, ermöglicht das Garen von Speisen über längere Zeit ohne Verbrennungsgefahr.

Ideal für Rezepte mit langen Garzeiten (Reis, Saucen, Braten) mit flüssigen Saucen.



## KOCHEN

Mit dieser Funktion kann Wasser bei geringem Energieverbrauch zum Kochen gebracht und am Kochen gehalten werden.

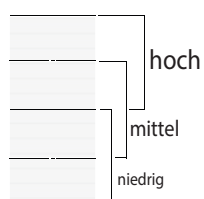
Etwa 2 Liter Wasser (vorzugsweise bei Raumtemperatur) sollten in den Topf gegeben werden.

In allen Fällen wird den Benutzern empfohlen, das kochende Wasser zu überwachen und die verbleibende Wassermenge regelmäßig zu überprüfen.

Wenn die Töpfe groß sind und die Wassermenge mehr als 2 Liter beträgt, empfehlen wir die Verwendung eines Deckels, um die Kochzeit zu optimieren.



## ACTIVE HEAT



Die Flex-Kochfläche ist in drei Kochflächen unterteilt (siehe Abbildung), die abhängig von der Position des Topfes/der Pfanne mit einer voreingestellten Leistung (hoch, mittel oder niedrig) aktiviert werden: Bewegen Sie den Topf/die Pfanne über die Fläche, um mit verschiedenen Temperaturen weiterzugaren, ohne die Bedienelemente verwenden zu müssen.

## ANZEIGEN



### RESTWÄRME

Wird "H" am Display angezeigt, ist die Kochzone heiß. Die Anzeige leuchtet auf, selbst wenn die Zone nicht eingeschaltet war, jedoch durch die Hitze aufgrund der Verwendung nebenliegender Zonen aufgeheizt wurde bzw. weil ein heißer Topf darauf abgestellt wurde.

Wenn die Kochzone abgekühlt ist, erlischt das "H".



### FALSCH POSITIONIERTER ODER FEHLENDER TOPF

Dieses Symbol erscheint, wenn der Topf zum Induktionsgaren nicht geeignet ist, nicht richtig positioniert ist oder nicht die angemessene Größe für die ausgewählte Kochzone besitzt. Wird innerhalb von 30 Sekunden nach der Auswahl kein Topf erkannt, so schaltet sich das Kochfeld automatisch wieder aus.

## GARTABELLE

Der Kochtisch liefert ein Beispiel für den Kochtyp für jede Leistungsstufe. Die tatsächlich abgegebene Leistung jeder Leistungsstufe hängt von der Größe des Kochfelds ab.

LEISTUNGSSTUFE		ZUBEREITUNGSART	EMPFOHLENE VERWENDUNG (Die Angabe ergänzt Ihre Erfahrung und Kochgewohnheiten)
<b>Maximale Leistungsstufe</b>	<b>P</b>	Schnelles Erwärmen/Booster	Ideal zum schnellen Erwärmen von Speisen bis zum Aufkochen (von Wasser) oder schnellen Erhitzen von Garflüssigkeiten.
	14 – 18	Braten – Aufkochen	Ideal zum Andünsten, Ankochen, Braten von Tiefkühlkost, schnellen Aufkochen von Flüssigkeiten.
		Bräunen – Anbraten – Aufkochen – Grillen	Ideal zum kurzen Anbraten, sprudelnden Kochen, Garen und Grillen.
	10 – 14	Bräunen – Garen – Dünsten – Anbraten – Grillen	Ideal zum kurzen Anbraten, leicht am Kochen halten, Garen und Grillen und zum Vorheizen des Zubehörs.
		Garen – Dünsten – Anbraten – Grillen – Weichgaren	Ideal zum Dünsten, leicht am Kochen halten, Garen und Grillen (längere Dauer).
	5 – 9	Garen – leichtes Köcheln – Eindicken – Ziehen lassen	Ideal zum langsamen Kochen (Reis, Saucen, Braten, Fisch) in Flüssigkeit (z. B. Wasser, Wein, Brühe, Milch) und zum Quellen von Nudeln.
			Ideal zum langsamen Kochen (Menge weniger als 1 Liter: Reis, Saucen, Braten, Fisch) in Flüssigkeit (z.B. Wasser, Wein, Brühe, Milch).
	1 – 4	Schmelzen – Auftauen	Ideal zum Zerlassen von Butter, vorsichtigen Schmelzen von Schokolade, Auftauen von Lebensmitteln in kleinen Mengen.
		Warmhalten – Quellen von Risotto	Ideal zum Warmhalten kleiner Mengen frisch zubereiteter Speisen oder Warmhalten von Geschirr und zum Quellen von Risotto.
<b>Leistungsstufe Null</b>	<b>OFF</b>	–	Kochfeld in Position Standby oder Aus (nach dem Garen kann noch Restwärme vorhanden sein, wird durch "H" angezeigt).



## WARTUNG UND REINIGUNG



### WARNUNG

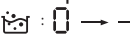

- **Verwenden Sie keinen Dampfreiniger.**
- **Stellen Sie vor der Reinigung sicher, dass die Kochzonen abgeschaltet sind und dass die Restwärmeanzeige ("H") nicht angezeigt wird.**

### Wichtig:

- Keine Scheuerschwämme oder Topfkratzer verwenden, da sie das Glas beschädigen können.
- Das (abgekühlte) Kochfeld nach jeder Verwendung reinigen, um Ablagerungen und Flecken von Speiseresten zu entfernen.
- Eine Oberfläche, die nicht entsprechend sauber gehalten wird, kann die Empfindlichkeit der Tasten des Bedienfelds verringern.
- Verwenden Sie nur einen Schaber, wenn Rückstände am Kochfeld kleben. Befolgen Sie die Herstelleranweisungen für den Schaber, um ein Zerkratzen des Glases zu vermeiden
- Zucker oder stark zuckerhaltige Speisen können das Kochfeld beschädigen und müssen sofort entfernt werden.
- Salz, Zucker und Sand können die Glasoberfläche zerkratzen.
- Ein weiches Tuch, Küchenrolle oder ein spezielles Reinigungsmittel für Kochfelder verwenden (die Herstellerangaben beachten).
- Verschüttete Flüssigkeiten können dazu führen, dass sich die Töpfe bewegen oder dass diese vibrieren.
- Das Kochfeld nach der Reinigung gründlich trocknen.

## LÖSEN VON PROBLEMEN

- Vergewissern Sie sich, dass kein Stromausfall vorliegt.
- Wenn sich das Kochfeld nach dem Gebrauch nicht ausschalten lässt, trennen Sie es sofort vom Stromnetz.
- Erscheinen am Display nach dem Einschalten des Kochfelds alphanumerische Codes, prüfen Sie diese und die entsprechenden Anweisungen in der unten aufgeführten Tabelle.

ANZEIGECODE	BESCHREIBUNG	MÖGLICHE URSACHEN	ABHILFEMASSNAHME
F0E1	Kochtopf wird erfasst, ist aber nicht mit gewünschter Operation kompatibel.	Kochtopf wurde nicht korrekt auf der Kochzone positioniert oder ist nicht mit einer oder mehreren Kochzonen kompatibel.	Taste Ein/Aus zweimal drücken, um den Code F0E1 zu löschen und den Betrieb der Kochzone wieder herzustellen. Dann versuchen, den Kochtopf mit einer anderen Kochzone zu verwenden, oder einen anderen Kochtopf verwenden.
F0E7	Falscher Stromkabelanschluss.	Der Netzanschluss ist nicht genau, wie er im Abschnitt "ELEKTRISCHER ANSCHLUSS" beschrieben wurde.	Den Stromanschluss gemäß Abschnitt "ELEKTRISCHER ANSCHLUSS" abändern.
F0EA	Das Bedienfeld schaltet wegen Überhitzung ab.	Die interne Temperatur der elektronischen Komponenten ist zu hoch.	Warten Sie vor dem Gebrauch ab, bis sich das Kochfeld abgekühlt hat.
F0E9	Das Kochfeld schaltet sich aus, wenn die Temperaturen zu hoch sind.	Die interne Temperatur der elektronischen Komponenten ist zu hoch.	Warten Sie, bis der Kochbereich abgekühlt ist, bevor Sie es wieder verwenden.
F0E2, F0E4, F0E6, F0E8, F0EC, F1E1, F2E1, F6E1, F6E3, F7E5, F7E6	Trennen Sie den Herd von der Stromversorgung. Einige Minuten warten, anschließend das Kochfeld erneut an die Stromversorgung anschließen. Sollte das Problem weiterhin bestehen, das Servicezentrum kontaktieren und den Fehlercode angeben, der auf dem Display erscheint.		
d E <i>[wenn das Kochfeld ausgeschaltet ist]</i>	Das Kochfeld schaltet nicht auf Aufheizen. Die Funktionen schalten sich nicht ein.	DEMO-MODUS ein.	Folgen Sie den Anweisungen im Absatz "DEMO-MODUS".
Beispiel: 	Das Kochfeld lässt keine Aktivierung einer Sonderfunktion zu.	Der Leistungsregler begrenzt die Leistungsstufen entsprechend dem für das Kochfeld eingestellten Maximalwert.	Siehe Absatz "Einstellen der Leistung".
Beispiel:  <i>[Leistungsstufe niedriger als die geforderte Stufe]</i>	Das Kochfeld stellt automatisch eine Mindestleistungsstufe ein, um sicherzustellen, dass die Kochzone verwendet werden kann.	Der Leistungsregler begrenzt die Leistungsstufen entsprechend dem für das Kochfeld eingestellten Maximalwert.	Siehe Absatz "Einstellen der Leistung".

## GERÄUSCHE

Während des Normalbetriebs von Induktionskochfeldern können pfeifende oder knarrende Geräusche auftreten. Diese werden vom Kochgeschirr erzeugt und stehen mit dessen Boden in Verbindung (wenn der Boden beispielsweise aus mehreren Materialschichten besteht oder uneben ist).

Diese Geräusche richten sich je nach Art des verwendeten Kochgeschirrs und der darin enthaltenen Nahrungsmittelmenge und weisen nicht auf eine Störung hin.

## KUNDENDIENST

Für eine umfassendere Unterstützung melden Sie Ihr Produkt bitte unter [www.bauknecht.eu/register](http://www.bauknecht.eu/register) an.

### BEVOR SIE DEN KUNDENDIENST RUFEN:

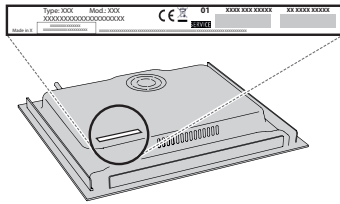
1. Versuchen Sie zuerst, die Störung anhand der in **LÖSEN VON PROBLEMEN** beschriebenen Ratschläge selbst zu beheben.
2. Schalten Sie das Gerät aus und wieder ein, um festzustellen, ob die Störung behoben ist.

### FALLS DIE STÖRUNG NACH DEN VORSTEHEND BESCHRIEBENEN KONTROLLEN WEITER BESTEHT, WENDEN SIE SICH BITTE AN DEN NÄCHSTEN KUNDENSERVICE.

Rufen Sie die Nummer in dem Garantieheft an oder folgen Sie den Anweisungen auf der Internetseite [www.bauknecht.eu](http://www.bauknecht.eu).

Wenn Sie den Kundendienst kontaktieren, immer die folgenden Angaben machen:

- Eine kurze Beschreibung der Störung,
- Gerätetyp und Modellnummer;



- die Seriennummer (Nummer nach dem Wort SN auf dem Typenschild unter dem Gerät). Die Seriennummer ist auch in den Unterlagen angegeben;

### SERVICE

SN 000000000000



- Ihre vollständige Anschrift;
- Ihre Telefonnummer.

Im Reparaturfall wenden Sie sich bitte an den autorisierten Kundenservice (nur dann wird garantiert, dass Originalersatzteile verwendet werden und eine fachgerechte Reparatur durchgeführt wird).

Bei Unterputz-Installation kontaktieren Sie den Kundendienst, um die Montage des Schraubensatzes 4801 211 00112 anzufordern.

Erfolgt die Installation nicht über einem Einbaubackofen können Sie den Kundendienst anrufen, um den Trennsatz C00628720 (Kochfeld mit 60 und 65 cm) oder C00628721 (Kochfeld 77 cm) zu erwerben.

Wenn Sie es vorziehen, den Trennsatz nicht zu erwerben, bitte sicherstellen, dass eine Trennung entsprechend den Installationsanweisungen eingebaut wird.