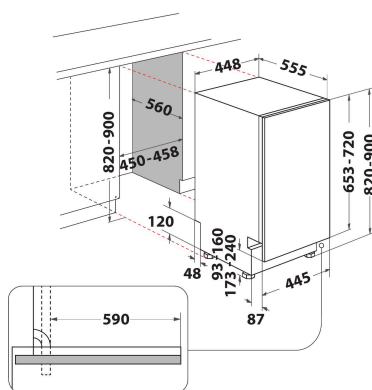


DSIE 2B19

12NC: F161635

EAN kód: 8050147557983

 **INDESIT**
Life proof.



HLAVNÍ VLASTNOSTI

Typ konstrukce	Vestavěný
Typ instalace	Plně vestavná
Typ ovládání	Elektronický
Typ nastavení ovládání	-
Odnímatelná pracovní deska	Ne
Dveřní dekorativní panel	N/A
Hlavní barva výrobku	Bílá
Jmenovitá hodnota elektrického připojení (W)	1900
Proud (A)	10
Napětí (V)	220-230
Frekvence (Hz)	50
Délka přívodního elektrického kabelu (cm)	130
Typ zástrčky	Schuko
Délka přívodní hadice (cm)	155
Ledningslængde (cm)	150
Nastavitelný podstavec	Ne
Výška odnímatelné pracovní desky (mm)	0
Nastavitelné nožičky	Ano - všechny zepředu
Výška výrobku	820
Šířka výrobku	448
Hloubka zabaleného výrobku	555
Hloubka s otevřenými dvířky 90 stupňů (mm)	-
Minimální výška výklenku	820
Maximální výška výklenku	900
Minimální šířka výklenku	450
Maximální šířka výklenku	600
Hloubka výklenku	560
Čistá hmotnost (kg)	27.2
Hrubá hmotnost (kg)	29

TECHNICKÉ VLASTNOSTI

Automatické programy	Ne
Maximální teplota přívodu vody (°C)	60
Možnosti zpoždění startu	Žádné zpoždění
Doba zpoždění startu max. (h)	0
Ukazatel pokroku	-
Digitální ukazatel odpočtu	Ne
Světelný indikátor soli	Ne
Kontrolka pomoci při oplachování	Ne
Bezpečnostní zařízení	Ano
Nastavitelný horní koš	Ano
Největší vkládací nádoba horní koš (cm)	0
Největší vkládaný spodní koš na nádobí (cm)	0
Počet sad nádobí	10

ENERGETICKÝ ŠTÍTEK

Třída energetické účinnosti - NOVINKA (2010/30/EU)	A+
Roční spotřeba energie (kWh/rok) - NOVINKA (2010/30/EU)	238
Doba trvání režimu ponechání v provozu - NOVINKA (2010/30/EU)	12
Spotřeba energie v režimu ponechání v provozu - NOVINKA (2010/30/EU)	5
Spotřeba energie ve vypnutém režimu - NOVINKA (2010/30/EU)	0.5
Roční spotřeba vody (l/rok) - NOVINKA (2010/30/EU)	3220
Úroveň hluku (dB(A) re 1 pW)	49