



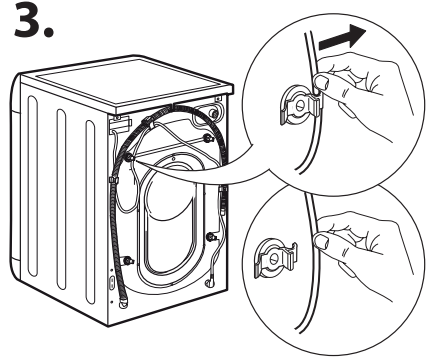
1.



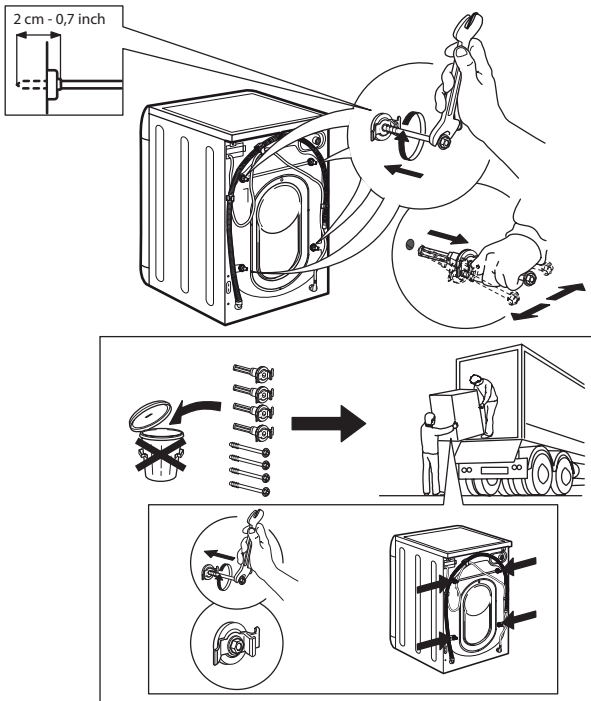
2.



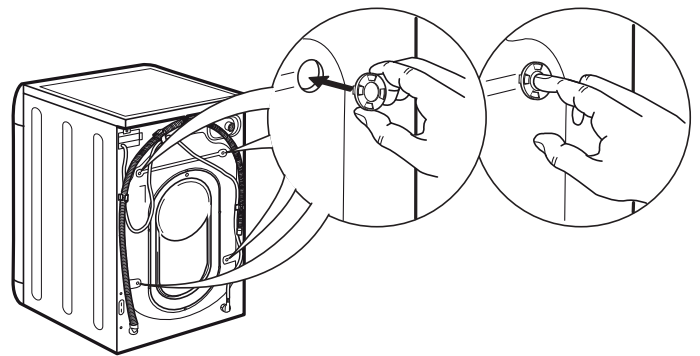
3.



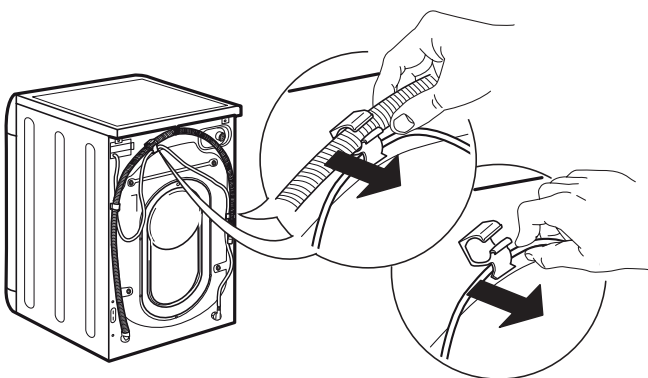
4.



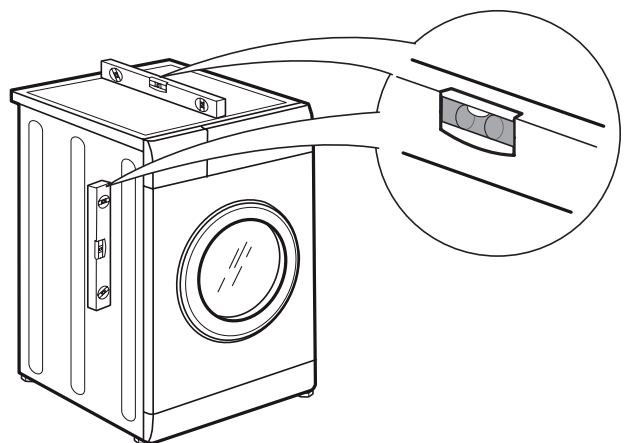
5.



6.



7.



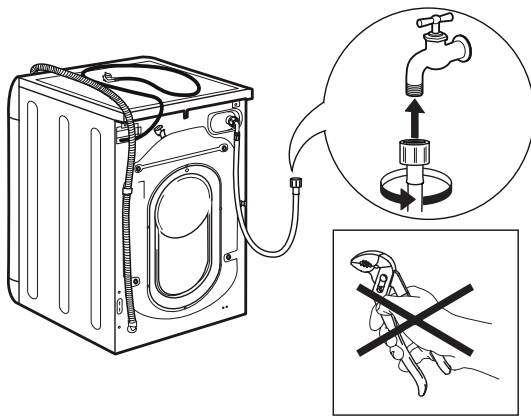
8.



9.



10.



11.



12.



13.



14.



Enne seadme kasutamist lugege see ohutusjuhend hoolikalt läbi. Hoidke see hilisemaks läbivaatamiseks käepärast.

Selles juhendis ja seadmehel endal on olulised hoiatused, mida tuleb pidevalt järgida. Tootja ei vastuta selle eest, kui ohutusjuhendit ei järgita, seadet kasutatakse valesti või määratakse sellele sobimatud seaded.

⚠ Väikelapsed (vanuses 0-3 aastat) tuleb seadmest eemal hoida. Lapsed (vanuses 3-8 aastat) tuleb seadmest eemal hoida, kui nende järele ei valvata. Lapsed alates 8 eluaastast ja piiratud füüsiliste, sensorsete või vaimsete võimetega või kogemuste või teadmisteta isikud võivad seadet kasutada ainult siis, kui nende tegevust jälgitakse või neid on seadme ohutuks kasutamiseks juhendatud ja kui nad mõistavad sellega seotud ohtusid. Lapsed ei tohi seadmega mängida. Lapsed ei tohi pesumasinat ilma järelevalveta puhastada ega hooldada.

Ärge kunagi kasutage ukse avamiseks jõudu! Ärge kasutage ust astmena!

#### LUBATUD KASUTUS

⚠ **TÄHELEPANU!** Seade ei ole mõeldud kasutamiseks välise lülitusseadmega, nagu taimer, ega eraldi kaugjuhtimissüsteemiga.

⚠ Seade on ette nähtud kasutamiseks kodumajapidamises ja teistes sarnastes kohtades, nagu: kaupluste, kontorite ja teiste töökeskkondade töötajate köögipiirkondades; talumajapidamistes; klientide poolt hotellides, motellides, hommikusöögiga majutusasutustes ja teistes majutusettevõtetes.

⚠ Ärge asetage seadmesse ettenähtust rohkem esemeid (kuivad riidesemed kg-des), mis on näidatud programmitabelis.

⚠ Seade ei ole mõeldud professionaalseks kasutuseks. Ärge kasutage seadet välitingimustes!

⚠ Ärge kasutage mingeid lahusteid (nt tärpentin, benseen), lahustit sisaldavaid pesuvahendeid, küürimispulbrit, klaasi- või üldpuhastusvahendeid ega tuleohtlikke vedelikke; ärge peske masinas riideid, mis on puutunud kokku lahusti või tuleohtliku vedelikuga.

#### PAIGALDAMINE

⚠ Seadet peab tõstma ja paigaldama kaks või enam inimest, et vältida vigastuste ohtu. Lahtipakkimiseks ja paigaldamiseks kasutage kindaid, et vältida sisselõikamisohtu.

Kui soovite paigaldada kuivati pesumasina kohale, võtke ühendust müüjijärgse teeninduse või spetsialistist müügiesindajaga ja tehke kindlaks, kas see on võimalik. See on võimalik vaid siis, kui kuivati kinnitatakse pesumasina külge vastava

kinnituskomplekti abil, mille saate müüjijärgse teeninduse või spetsialistist müügiesindaja kaudu.

⚠ Seadme liigutamisel ärge haarake pealmisest plaadist ega kaanest.

⚠ Seadme paigalduse, sealjuures veevärgi ühenduse (kui vajalik), elektriühenduse ja remondi peab sooritama kvalifitseeritud tehnik. Ärge parandage ega asendage mõnd seadme osa, kui seda kasutusjuhendis otsesõnu ei soovitata! Hoidke lapsed paigalduspiirkonnast eemal. Veenduge pärast seadme lahtipakkimist, et see ei ole transportimisel kahjustada saanud. Probleemide esinemisel võtke ühendust edasimüüja või lähima teenindusega. Pärast paigalduse lõppu tuleb jäätmed (kile, vahtplast jms) panna hoiule lastele kättesaamatusse kohta, sest vastasel juhul tekib lämbumisoht. Enne paigaldamist tuleb seade vooluvõrgust lahti ühendada, sest tekib elektrilöögioht. Jälgige paigaldamise ajal, et seade ei kahjustaks toitejuhet, vastasel juhul tekib tule- või elektrilöögioht. Aktiveerige seade alles pärast seda, kui paigaldus on lõpetatud.

⚠ Ärge paigaldage seadet sellisesse kohta, kus on: halb ventilatsioon või temperatuur alla 5 °C või üle 35 °C.

⚠ Seadme paigaldamisel jälgige, et see toetub kindlalt neljale jalale ja põrandale, vajadusel reguleerige jalgu; seejärel kontrollige loodiga, et seade on täielikult tasakaalus.

⚠ Kui seade paigaldatakse laud- või ujuvpõrandale (teatud tüüpi parkett- või laminaatpõrand), kinnitage põranda külge mõõtudega 60 x 60 x 3 cm (vähemalt) vineerplaat ja asetage seade selle peale.

⚠ Ühendage veevarustusvoolik(ud) kohaliku veevarustusettevõtte reeglite kohaselt.

⚠ Ainult külma veega töötavad mudelid: ärge ühendage kuumaveetoru.

⚠ Kuuma veega töötavad mudelid: siseneva kuuma vee temperatuur ei tohi olla kõrgem kui 60 °C.

⚠ Pesumasin on turvatud transpordipoltidega, et ära hoida seadme sisemuse kahjustamist transportimisel. Enne masina kasutamist tuleb eemaldada transpordipolid! Masinaga on kaasas 4 plastkatet poldiavade katmiseks.

⚠ Pärast paigaldamist laske seadmehel paar tundi seista, et seade harjuks ruumis valitsevate tingimustega.

⚠ Veenduge, et pesumasina põhjal olevad ventilatsioonivad (vastavalt mudelile) ei ole blokeeritud vaiba või muu materjaliga.

⚠ Seadme ühendamisel veevarustusega kasutage vaid uusi voolikuid. Vanu voolikukomplekte ei tohiks uuesti kasutada.

---

⚠ Pievadītā ūdens spiedienam jābūt no 0,1 līdz 1 MPa.

⚠ Neremontējiet un nemainiet nevienu ierīces daļu, ja tas nav konkrēti norādīts lietotāja rokasgrāmatā. Izmantojiet tikai pilnvarotas klientu apkalpošanas nodaļas pakalpojumus. Pašrocīgs vai neprofesionāls remonts var izraisīt bīstamu negadījumu, kura rezultātā var tikt apdraudēta dzīvība vai veselība un/vai ievērojami bojāts īpašums.

⚠ Atbilstoši Eiropas Ekodizaina direktīvai sadzīves ierīces rezerves daļas būs pieejamas desmit gadu periodā pēc pēdējās ierīces laišanas tirgū.

#### ELEKTRISKIE BRĪDINĀJUMI

⚠ Jānodrošina iespēja atvienot ierīci no strāvas padeves, to vienkārši atslēdzot, ja pieejama kontaktdakša, vai ar divpolu slēdzi, kas uzstādīts pirms kontaktligzdas pēc elektroinstalācijas noteikumiem, un ierīcei jābūt zemētai atbilstoši valsts elektrības drošības standartiem.

⚠ Neizmantojiet pagarinātājus vai vairākspraudņu kontaktligzdas vai adapterus. Pēc ierīces uzstādīšanas tās elektriskās sistēmas detaļas nedrīkst būt pieejamas. Neizmantojiet ierīci ar mitrām rokām vai basām kājām. Nelietojiet šo ierīci, ja bojāts tās strāvas kabelis vai kontaktdakša, ja tā nedarbojas pareizi vai tā ir bojāta vai tikusi nomesta.

⚠ Ja padeves kabelis ir bojāts, tas jāaizvieto ar identisku, nomaiņa jāveic ražotājam, tā apkalpošanas dienesta aģentam vai līdzīgas kvalifikācijas personai, lai izvairītos no bīstamības – strāvas trieciena riska.

#### TĪRĪŠANA UN APKOPE

⚠ BRĪDINĀJUMS: Pārlicinieties, ka pirms apkopes darbību veikšanas ierīce ir izslēgta un atvienota no strāvas padeves – pastāv strāvas trieciena risks; nekad nelietojiet tvaika tīrīšanas iekārtu – pastāv strāvas trieciena risks.

#### IĒPAKOJUMA MATERIĀLU UTILIZĀCIJA

Iepakojuma materiāls ir 100 % pārstrādājams un apzīmēts ar otrreizējās pārstrādes simbolu ♻.

Tādēļ dažādas iepakojuma daļas jāutilizē atbildīgi un saskaņā ar vietējiem atkritumu apsaimniekošanas noteikumiem.

#### MĀJSAIMNIECĪBAS IERĪČU UTILIZĀCIJA

Šī ierīce ir izgatavota no pārstrādājamiem un atkārtoti izmantojamiem materiāliem. Utilizējiet tos saskaņā ar vietējiem atkritumu apsaimniekošanas noteikumiem. Plašāku informāciju par lietu mājsaimniecības ierīču apstrādi, atjaunošanu un pārstrādi varat iegūt vietējā kompetentajā iestādē, pie atkritumu savākšanas pakalpojumu sniedzējiem vai veikalā, kur ierīci iegādājāties. Šī ierīce ir marķēta saskaņā ar Eiropas Direktīvu 2012/19/ES par elektrisko un elektronisko iekārtu atkritumiem (EEIA).

Nodrošinot šīs ierīces pareizu utilizāciju, varat novērst iespējamo negatīvo vides un cilvēka veselības apdraudējumu.

⌚ simbols uz izstrādājuma vai komplektācijā iekļautajiem dokumentiem norāda, ka šo ierīci nevar izmest sadzīves atkritumos, bet tā ir jānodod pārstrādei elektrisko un elektronisko ierīču savākšanas centrā.

