

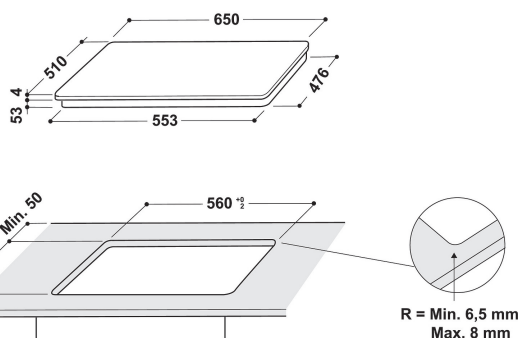
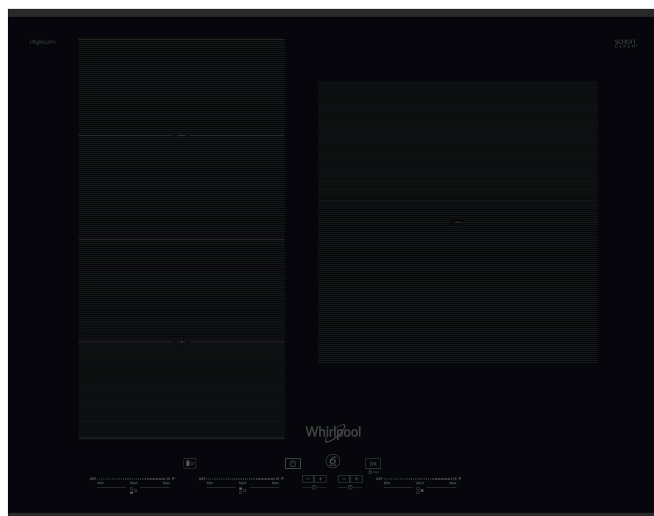
# SMC 653 F/BT/IXL

12NC: 859991041200

Código EAN: 8003437207464

# Whirlpool

SENSING THE DIFFERENCE



- Tratamiento iXelium
- Tecnología 6TH Sense
- Zonas de cocción de inducción 3
- FlexiSide
- SmartSet
- Detección de sartenes
- Indicador de calor residual
- Bloqueo para niños
- Función Mantener caliente
- Interruptor Encendido/Apagado
- Función Cocción a fuego lento
- Función Derretir
- Función Moka
- SmartSet
- Placa de 65 cm
- Temporizador
- EasyDisplay

## Placa de inducción Whirlpool - SMC 653 F/BT/IXL

5 quemadores de inducción. tecnología zona FlexiCook, que te permite combinar múltiples zonas de cocción en una única zona, para grandes ollas y sartenes. Intuitivo Slider TouchControl, para controlar cómodamente la configuración de tu encimera. Las características de esta placa vitrocerámica Whirlpool: Una tecnología elegante, que calienta la sartén, no la placa, reduciendo la dispersión de energía y garantizando resultados perfectos. Suministro de energía eléctrica.



### FlexiSide

Utiliza el espacio que necesites. Gracias a la combinación de dos zonas de cocción en una.



### Smart Set

Seis funciones de cocción automáticas, la forma más fácil de obtener resultados de cocción sobresalientes.



### iXelium

Un brillo duradero. El innovador tratamiento iXelium protege tu placa de los rasguños y corrosión, garantizando un brillo perfecto, siempre. Además es fácil de limpiar: todo lo que necesitas es agua y un paño.



### Chef Control

El Chef Control es una innovadora herramienta de cocción que te permite cocinar sin tener que ajustar la temperatura a través de la placa. Simplemente mueve las ollas en la superficie de cocción y disfruta de platos deliciosos.



### Moka

La función Moka está diseñada para el uso de una cafetera.



### Flexible Cooking

Configuración de potencia automática. Selecciona la función de cocción en tu display touch y tu placa ajustará automáticamente los niveles de potencia.



### Controles frontales

Control absoluto de tu cocina. Fácilmente accesibles y realmente intuitivos, los controles están posicionados en un cómodo panel frontal de tu placa, proporcionando así una experiencia de cocción sin estorbos.



### Tecnología de inducción

Cocción más rápida y eficiente energéticamente. Tecnología de inducción calienta la sartén, no la placa, reduciendo así la dispersión energética de un 10% y ofreciendo al mismo tiempo resultados de cocción perfectos.

# SMC 653 F/BT/IXL

12NC: 859991041200

Código EAN: 8003437207464

**Whirlpool**

SENSING THE DIFFERENCE

## CARACTERÍSTICAS PRINCIPALES

Grupo de producto	Placa de cocina
Tipo de construcción	Integrable
Tipo de control	Electrónica
Control e indicadores	-
Número de quemadores de gas	0
Número de zonas eléctricas de cocción	3
Número de placas eléctricas	0
Número de placas radiantes	0
Número de placas halógenas	0
Número de placas de inducción	5
Número de zonas térmicas eléctricas	0
Ubicación del panel de control	Front
Material de la superficie básica	Glass Ixellium
Color principal del producto	Negro
Potencia de conexión	7200
Potencia de conexión de gas	0
Intensidad corriente eléctrica	31,3
Tensión	230
Frecuencia	50/60
Longitud del cable de alimentación eléctrica	120
Tipo de clavija	No
Conexión de gas	N/A
Anchura del producto	650
Altura del producto	52
Fondo del producto	510
Altura mínima del hueco	30
Anchura mínima del nicho	560
Fondo del hueco	490
Peso neto	11.1
Programa automático	Si

## CARACTERÍSTICAS TÉCNICAS

Indicador de encendido	Si
Indicador de encendido de placa	3
Tipo de regulación	Regulación de energía por pasos
Tipo de tapa	No tiene
Indicador de calor residual	Separado
Interruptor principal de encendido/apagado	Si
Dispositivo de seguridad	-
Temporizador	si

## DATOS DE CONSUMO

Entrada de energía	Eléctrico
--------------------	-----------