

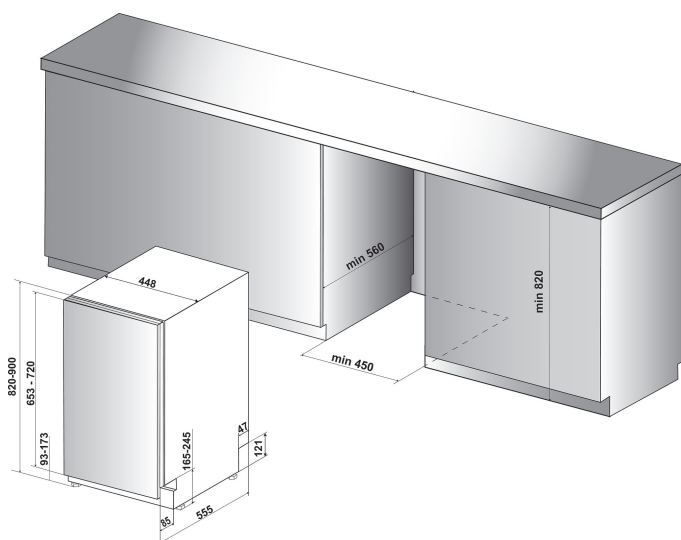
# WSIC 3M27 C

12NC: 859991552410

Kod EAN: 8003437232954

Whirlpool

SENSING THE DIFFERENCE



- Typ montażu: Do zabudowy
- Klasa energetyczna A++
- Ustawienia miejsca 10
- Tylko model o szerokości 45 cm
- Inteligentna technologia 6-ty Zmysł
- Poziom hałas: 47 dB(A)
- 9 litrów zużycia wody na cykl (2520 litrów rocznie)
- Trzeci kosz
- Samoczyszczący system filtracji Autoclean
- Programowanie czasu startu do 12 godzin
- Kosze: górny i dolny (wyciągane, regulowane, składane półki zapewniają optymalne zarządzanie przestrzenią w zmywarce)
- Opcja zmywania strefowego Multizone
- Koszyk na sztućce
- Tabletki
- Intensywny 65°C

## Zmywarka do zabudowy Whirlpool: kolor srebrny, wąska - WSIC 3M27 C

Cechy zmywarki do zabudowy Whirlpool: kolor srebrny. Doskonała klasa energetyczna A++ zmniejszająca zużycie energii. Regulowane stopki zapewniają idealną stabilność, nawet na nierównej powierzchni. Doskonała siła mycia gwarantuje perfekcyjne rezultaty. Wyjątkowa siła suszenia gwarantuje perfekcyjne rezultaty.



### Opcja mycia z jednym koszem

Wyjątkowo małe zużycie wody. Opcja mycia z jednym koszem pozwala umyć niewielką liczbę talerzy bez czekania, aż zmywarka się zapełni. Ciesz się doskonałymi rezultatami zmywania i niskim zużyciem wody.



### Opóźnienie startu

Stworzone specjalnie dla Ciebie. Opcja opóźnienia startu pozwala ustawić zmywarkę tak, by rozpoczęła cykl w wybranej przez Ciebie chwili, co pozwala zaoszczędzić zarówno czas, jak i energię.



### Elastyczne opcje zmywania

Idealne zarządzanie przestrzenią. Zwiększaj, zmniejszaj lub modyfikuj przestrzeń wewnątrz swojej zmywarki tak, jak tylko chcesz, dzięki koszykom modułowym i składanym uchwytnym.



### 10 miejsc na naczynia

Tyle przestrzeni, ile potrzebujesz. Zmywarka Whirlpool ma dziesięć uniwersalnych miejsc na naczynia, dzięki czemu zawsze masz tyle przestrzeni, ile potrzebujesz.



### Cicha

Cicha praca. Twoja zmywarka Whirlpool została stworzona, aby zapewniać idealne rezultaty mycia przy najmniejszym możliwym hałasie.



### Technologia 6-ty Zmysł

Bez mycia wstępnego. Technologia 6-ty Zmysł zapewnia idealne rezultaty zmywania bez mycia wstępnego, namaczania lub szorowania ręcznego, a jednocześnie obniża zużycie wody i zmniejsza koszty.



### Klasa energetyczna A++

Wysoka klasa energetyczna. Dzięki klasie energetycznej A++ ta zmywarka Whirlpool zapewnia doskonałe rezultaty, oszczędzając przy tym wodę i energię.



### Zdejmowany górny kosz

Zdejmowany górny kosz. Dzięki możliwości wyjęcia górnego kosza w zmywarce nigdy nie zabraknie Ci miejsca i bez wysiłku zmieścisz nawet naczynia o nietypowych kształtach.

# WSIC 3M27 C

12NC: 859991552410

Kod EAN: 8003437232954

# Whirlpool

SENSING THE DIFFERENCE

## DANE OGÓLNE

| Typ budowy   | Do zabudowy              |
|--|--------------------------|
| Sposób instalacji  | W pełni do zabudowy      |
| Sterowanie   | Elektroniczne            |
| Elementy obsługi i sygnalizacji                            | -                        |
| Zdejmowane przykrycie                                      | Nie dotyczy              |
| Panel dekoracyjny drzwi                                    | Nie dotyczy              |
| Dominujący kolor produktu                                  | Srebrny                  |
| Moc przyłączeniowa   | 1900                     |
| Natężenie  | 10                       |
| Napięcie   | 220-240                  |
| Częstotliwość  | 50                       |
| Długość przewodu zasilającego                              | 130                      |
| Rodzaj wtyczki   | Schuko                   |
| Długość węża doprowadzającego                              | 155                      |
| Długość węża odprowadzającego                              | 150                      |
| Regulacja wysokości cokołu                                 | Brak                     |
| Wysokość zdejmowanego przykrycia                           | 0                        |
| Nóżki o regulowanej wysokości                              | Tak - wszystkie z przodu |
| Wysokość urządzenia  | 820                      |
| Szerokość urządzenia                                       | 448                      |
| Głębokość urządzenia                                       | 555                      |
| Głębokość urządzenia przy drzwiach otwartych pod kątem 90° | -                        |
| Minimalna wysokość niszy                                   | 820                      |
| Maksymalna wysokość niszy                                  | 900                      |
| Minimalna szerokość niszy                                  | 450                      |
| Maksymalna szerokość niszy                                 | 600                      |
| Głębokość niszy  | 560                      |
| Waga netto   | 29.6                     |
| Waga brutto  | 31.6                     |

## DANE TECHNCZNE

|   |        |
|---|--------|
| Programy automatyczne                             | Tak    |
| Maksymalna temperatura poboru wody                | 60     |
| Opcje opóźnienia startu                           | Ciągła |
| Opóźnienie czasu startu maks.                     | 12     |
| Wskaźnik przebiegu programu                       | -      |
| Wskaźnik czasu do końca programu                  | Tak    |
| Wskaźnik braku soli                               | Tak    |
| Sygnalizator zraszacza                            | Tak    |
| Zabezpieczenie                                    | Tak    |
| Regulacja wysokości górnego kosza                 | Tak    |
| Największe naczynie do załadowania w górnym koszu | 0      |
| Największe naczynie do załadowania w dolnym koszu | 0      |
| Pojemność - liczba kompletów                      | 10     |

## EFEKTYWNOŚĆ

|  |      |
|--|------|
| Klasa efektywności energetycznej - NOWA DYREKTYWA (2010/30/UE)                     | A++  |
| Roczne zużycie energii (kWh/rok) - NOWA DYREKTYWA (2010/30/WE)                     | 212  |
| Czas pozostawiania w trybie spoczynku (left-on-mode) - NOWA DYREKTYWA (2010/30/WE) | 12   |
| Zużycie energii w trybie spoczynku (left-on mode) - NOWA DYREKTYWA (2010/30/UE)    | 5    |
| Zużycie energii w trybie wyłączonym - NOWA DYREKTYWA (2010/30/UE)                  | 0.5  |
| Roczne zużycie wody - NOWA DYREKTYWA (2010/30/WE)                                  | 2520 |
| Poziom hałasu  | 47   |

ENERGIA - ENERGIJA - ENERTEIA ENERGIJA - ENERGY - ENERGIE ENERGI

WHIRLPOOL WSIC 3M27 C

A+++  
A++  
A+  
A  
B  
C  
D

A++

212 kWh/annum

2520 L/annum

ABCDEF G X 10

47 dB

2010/1059