

Brugsanvisninger

KitchenAid


Disse anvisninger vil stå til rådighed på websitet docs.kitchenaid.eu

Vigtige anvisninger om sikkerhed	4
Installation	6
Oplysninger om miljøhensyn	6
Fejlfindingsoversigt	7
Service	7
Rengøring	7
Udsugningstilstande	8
Installation	9
Beskrivelse af emhætten	11
Funktion	11
Vedligeholdelse	12

Vigtige anvisninger om sikkerhed

DIN OG ANDRES SIKKERHED ER YDERST VIGTIG.

Denne brugsvejledning og selve apparatet er forsynet med vigtige oplysninger om sikkerhed, der altid skal læses og overholdes.

 Dette er et advarselssymbol, som henviser til sikkerheden, og som advarer brugerne om potentielle risici for dem selv og andre.


Foran alle sikkerhedsforskrifterne findes advarselssymbolet og de følgende udtryk:

FARE:

Angiver en farlig situation, der, hvis den ikke forhindres, vil forårsage alvorlige læsioner.

 **ADVARSEL:** Angiver en farlig situation, der, hvis den ikke forhindres, vil kunne forårsage alvorlige læsioner.

Alle advarslerne om sikkerhed angiver den potentielle fare/advarsel de henviser til, og hvordan man kan reducere risikoen for læsioner, skader og elektrisk stød med udspring i ukorrekt brug af apparatet. Overhold de følgende anvisninger:

- Installation og vedligeholdelse skal udføres af en faglært tekniker, i overensstemmelse med fabrikantens anvisninger og de lokale sikkerhedsbestemmelser.
Forsøg aldrig på, at reparere eller udskifte apparatets dele, med mindre dette specifikt er anført i brugsvejledningen.
- Apparatet skal kobles fra strømforsyningen før der udføres nogen form for installationsopgaver.
- Apparatet skal jordforbindes. (Angår ikke emhætter af klasse II, som identificeres af symbolet  på typeskiltet).
- Strømforsyningskablet skal være langt nok, til at tillade tilslutning af apparatet til ledningsnettet.
- Træk aldrig i strømforsyningskablet, for at trække stikket ud.
- Det må ikke være muligt for brugeren, at tage adgang til de elektriske komponenter efter installation.
- Rør ikke ved apparatet med våde kropsdele, og brug det ikke med bare fødder.
- Apparatet kan bruges af børn på over 8 år, og af personer med nedsatte fysiske, sensoriske eller mentale evner eller med manglende erfaring og viden, hvis disse er under opsyn eller er oplært i brugen af apparatet på en

sikker måde og forstår de involverede farer. Børn må ikke lege med apparatet. Rengøring og vedligeholdelse må ikke udføres af børn, med mindre disse er under en voksens opsyn.

- Forsøg aldrig på, at reparere eller udskifte apparatets dele, med mindre dette specifikt er anført i brugsvejledningen. Defekte dele skal udskiftes med originale reservedele. Enhver anden vedligeholdelsesopgave skal udføres af en faglært tekniker.
- Børn skal være under opsyn, så man er sikker på, at de ikke leger med apparatet.
- Sørg for at undgå, at udrette skade på de elektriske installationer og/eller rørdninger, når der skal bores i væggen eller loftet.
- Ventilationskanalerne skal altid lede udenfor.
- Den udstødte luft må ikke afledes gennem en røgkanal, der anvendes til afledning af røg fra apparater, som brænder gas eller andet brændstof, men skal have sit eget udløb. Alle de nationale bestemmelser vedrørende røgudsugningsanlæg skal overholdes.
- Hvis emhætten anvendes sammen med andre apparater, der bruger gas eller andet brændstof, må rummets negative tryk ikke overstige 4 Pa (4 x 10⁻⁵ bar). Sørg derfor for, at rummet er tilstrækkeligt udluftet.
- Fabrikanten fralægger sig ethvert ansvar for ukorrekt brug eller indstilling af betjeningsanordningerne.
- Regelmæssig rengøring og vedligeholdelse er af grundlæggende betydning for apparatets korrekte funktion. Rengør jævnligt for belægninger og snavsede overflader, for at undgå fedtansamlinger. Rengør eller udskift filtrene jævnligt.
- Tilsidesættelse af anvisningerne om emhættens rengøring og udskiftning af filtrene vil kunne medføre brand.
- Emhætten må aldrig anvendes uden fedtfilterne, og den skal overvåges konstant.
- Gasapparater må kun anvendes under emhætten med anbragt kogegrej.
- Hvis man bruger flere gasbluse end tre, skal emhætten virke ved effektniveau 2 eller mere. Herved elimineres varmefortætning i apparatet.
- Vær sikker på at pærerne er kolde, før de berøres.
- Brug og efterlad aldrig emhætten uden dens lamper korrekt installeret - risiko for elektriske stød.

- Brug altid arbejdshandsker til installations- og vedligeholdelsesopgaverne.
- Dette produkt er ikke egnet til udendørsbrug.
- De tilgængelige dele af emhætten kan blive varme, når kogesektionen er i brug.
- Flambér aldrig madvarer under apparatet. Brug af åben ild kan medføre brand.
- Efterlad aldrig stegepander uden opsyn, når du steger, da stegeolien kan antændes.

Overensstemmelseserklæring

- Dette apparat er designet, fremstillet og markedsført i overensstemmelse med:
 - sikkerhedsforskrifter i "Lavspændingsdirektivet" 2014/35/EU;
 - Forskrifterne om miljøvenligt design i de europæiske forordninger nr. 65/2014 og nr. 66/2014 i overensstemmelse med den europæiske standard EN 61591
 - Beskyttelseskravene i "EMC-direktivet" 2014/30/EU.
- Apparatets elektriske sikkerhed kan kun garanteres, hvis det er korrekt forbundet til en godkendt jordforbindelse.

Bortskaffelse af husholdningsapparater

- Dette apparat er fremstillet af genbrugsmaterialer, eller af materialer, som kan genanvendes. Det skal bortskaffes i overensstemmelse med de lokale forskrifter for affald. Gør apparatet ubrugeligt, ved at skære strømforsyningskablet af, før det skrottes.
- Kontakt de kompetente, lokale myndigheder, affaldspladsen eller den forretning, hvor du har købt apparatet, for at indhente yderligere oplysninger om hvordan husholdningsapparaterne skal behandles i forbindelse med bortskaffelse.

OPBEVAR DISSE ANVISNINGER

Energispareråd

- Start emhætten på den laveste hastighed, når du begynder at lave mad, og lad den fortsat køre i et par minutter, når du er færdig.
- Forøg kun hastigheden hvis der er meget røg og damp og brug kun boost hastighed(erne) i ekstreme situationer.
- Udskift trækulsfilteret(filtrene), når dette er nødvendigt, for at opretholde en effektiv lugtreduktion.
- Rengør fedtfilteret(filtrene), når dette er nødvendigt, for at opretholde en effektiv fedtfiltrering.
- Anvend den største diameter til kanalsystemet i denne vejledning, for at optimere virkningen og minimere støjen.

Installation

Efter udpakning af apparatet, skal det kontrolleres for eventuelle skader, som følge af transporten. Kontakt forhandleren eller servicecenteret, hvis der er problemer. Med henblik på at undgå beskadigelser, bør apparatet først flyttes fra polystyren-bunden lige før det installeres.

INSTALLATIONSFORBEREDELSE

ADVARSEL:

Dette apparat er tungt. Løft og installation heraf bør derfor udføres af to eller flere personer.

Minimumsafstanden mellem gryderisterne på komfuret og emhættens underside skal være mindst 50 cm for elektriske komfurer, og 65 cm gaskomfurer eller komfurer med blandede blus. Kontrollér herudover de anførte minimumsafstande i komfurets vejledning, inden installation.

Hvis gaskomfurets installationsanvisninger angiver en større afstand, skal denne overholdes.

ELEKTRISK TILSLUTNING

Kontrollér, at den anførte spænding på typepladen svarer til spændingen i hjemmets ledningsnet.

Denne oplysning findes på emhættens inderside, under fedtfilteret.

Udskiftning af strømkablet (type H05 VV-F 3 x 0,75 mm²) skal udføres af en faglært elektriker.

Kontakt et autoriseret servicecenter.

Hvis emhætten er udstyret med et stik, skal dette sættes i en stikkontakt, som overholder de gældende bestemmelser, placeret på et nemt tilgængeligt sted. Hvis den ikke er udstyret med et stik (men skal forbindes direkte til ledningsnettet), eller hvis stikkontakten ikke er nemt tilgængelig, skal der installeres en standardiseret, dobbeltpolet afbryder, som sikrer komplet isolering fra ledningsnettet i tilfælde af overspændingsforhold af kategori III, i henhold til forskrifterne for kabelføring.

GENERELLE RÅD

Inden brug

Fjern beskyttende pap, transparent film og mærkater fra tilbehøret.

Kontrollér, at apparatet ikke er blevet beskadiget under transporten.


Under brug

Placér intet tungt på apparatet, da dette kan tage skade.

Udsæt aldrig apparatet for atmosfæriske påvirkninger.

Oplysninger om miljøhensyn


Bortskaffelse af emballage

Emballagen kan genbruges 100 % og er mærket med genbrugssymbolet . Emballagens forskellige dele bør derfor ikke efterlades i miljøet, men skal bortskaffes i overensstemmelse med de lokale bestemmelser.

Bortskaffelse af apparatet

- Dette apparat er mærket i overensstemmelse med EU-direktiv 2012/19/EU om Affald af elektrisk og elektronisk udstyr (WEEE).

- Ved at sikre at dette produkt bliver bortskaffet korrekt, hjælper man med til at forhindre potentielle, negative konsekvenser for miljøet og folkesundheden.

- Symbolet  på produktet eller den ledsagende dokumentation angiver, at dette produkt ikke må bortskaffes som husholdningsaffald, men at det skal afleveres på nærmeste opsamlingscenter for genbrug af elektrisk og elektronisk udstyr.

Fejlfindingsoversigt

Apparatet fungerer ikke:

- Kontrollér hjemmets strømforsyning og at apparatet er forbundet korrekt til ledningsnettet.
- Sluk og tænd herefter igen for emhætten, for at se, om problemet er løst.

Emhætten suger ikke godt nok:

- Kontrollér, om styrken er indstillet på det ønskede niveau;

- Kontrollér, om filtrene er rene;
- Kontrollér, at luftkanalerne ikke er tilstoppede;

Lyset fungerer ikke:

- Kontrollér om pæren skal skiftes ud;
- Kontrollér om pæren er sat korrekt i;

Service

Før serviceafdelingen kontaktes:

1. Undersøg, om det er muligt selv at rette fejlen, ved at følge anvisningerne i afsnittet "Fejlfinding".
2. Sluk og tænd herefter igen for emhætten, for at se, om problemet er løst.

Kontakt det nærmeste servicecenter, hvis problemet ikke er løst efter de ovenstående tjek.

Formidl altid:

- en kort beskrivelse af problemet;
- apparatets type og specifikke model;
- servicenummeret (det nummer, som står efter ordet SERVICE på typeskiltet), i apparatet. Servicenummeret står også i garantibeviset;
- din fulde adresse;

- dit telefonnummer;

SERVICE 0000 000 00000



Kontakt et autoriseret **servicecenter**, hvis der er behov for reparation (for at sikre brug af originale reservedele og korrekt udførte reparationer).

Rengøring

⚠ ADVARSEL:

- Brug ikke damprensere.
- Tag stikket til apparatet ud af stikkontakten.

VIGTIGT: Brug ikke korroderende eller ridsende rengøringsmidler. Hvis et af disse produkter, ved et uheld kommer i berøring med apparatet, skal det straks tørres af med en fugtig klud.

- Rengør fladerne med en fugtig klud. Tilsæt vandet et par dråber opvaskemiddel, hvis de er meget snavsede. Tør efter med en tør klud.

VIGTIGT: Brug aldrig hårde svampe eller metalskrabere eller skurresvampe. Brug heraf vil kunne beskadige emaljebelægningen.

- Brug specifikke rengøringsmidler til rengøring af apparatet, og følg producentens anvisninger.

VIGTIGT: Rens filtrene mindst en gang om måneden, for at eliminere ophobninger af olie og fedt.

FLAMBÉR ALDRIG UNDER EMHÆTTENS VIRKERADIUS.

Udsugningstilstande

Emhætten er beregnet til at blive brugt på to forskellige måder: Udsugning af osen eller filtrering af luften gennem et trækulsfilter, inden luften sendes tilbage til køkkenet igen.

Udsugningstilstand

Emhætten leveres med et luftudtag foroven **B** til udledning af osen udenfor (udsugningsrør og fæstebånd medfølger ikke). **Fig. 1**

Recirkulationstilstand

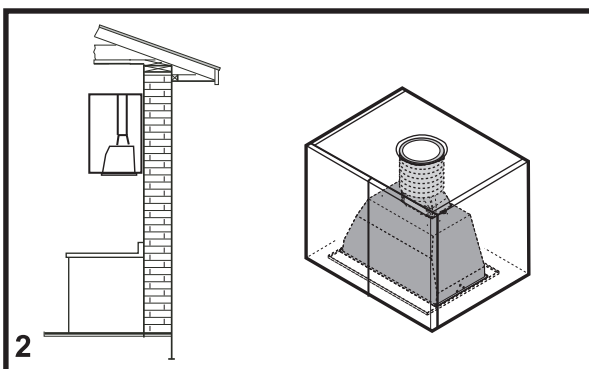
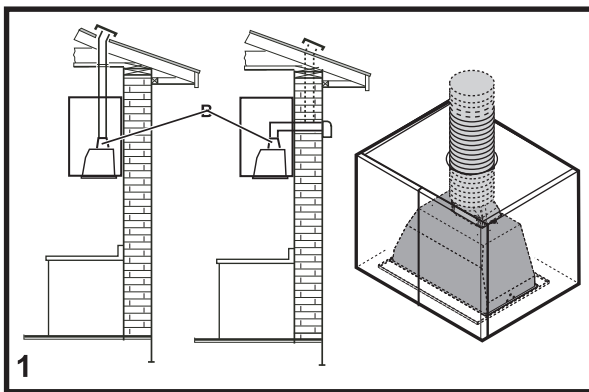
Denne tilstand anvendes hvis det ikke er muligt at lede luften ud af rummet.

Luften renses ved hjælp af aktive trækulsfiltre (medfølger ikke) og sendes herefter ind i køkkenet igen.

Luften sendes tilbage via et rør, som passerer gennem overskabet og som er forbundet til konnektoringen. **Fig. 2**

Installation

Afstanden mellem oversiden af komfurets gryderister og undersiden af emhætten skal mindst være 50 cm, for elektriske komfurer, og 70 cm, for gas- eller blandingskomfurer. Hvis gaskomfurets installationsanvisninger angiver en større afstand, skal denne overholdes.



Installation

Emhætten leveres med ophæng, som egner sig til de fleste vægge / lofter. Kontakt alligevel en kvalificeret tekniker, for at være sikker på, at installation er mulig på din type væg/loft. Væggen/loftet skal kunne holde til emhættens vægt.

Inden installation:

- Kontrollér, at produktet har den rette størrelse til området det skal installeres i.
- Fjern midlertidigt fedtfilterne og de andre dele, som kan demonteres og hvis montering beskrives her, for at lette installationen. Disse dele skal monteres igen, efter installationen. Indhent oplysninger i afsnittet om demontering.
- Fjern de/t aktive kulfiltere/filter, om forudset (jfr. det relevante afsnit). Dette/disse skal kun genmonteres, hvis emhætten skal benyttes i recirkulationstilstanden.
- Kontrollér, at der ikke er blevet efterladt dele (f.eks. poser med skruer, garantibevis) inde i emhætten (af transporthensyn). Fjern dem, hvis der er, og opbevar dem.
- Frakobl og fjern, om muligt, tilstødende enheder i nærheden af emhættens installationsområde, så du nemmere kan komme til loftet / væggen, hvorpå emhætten skal installeres.

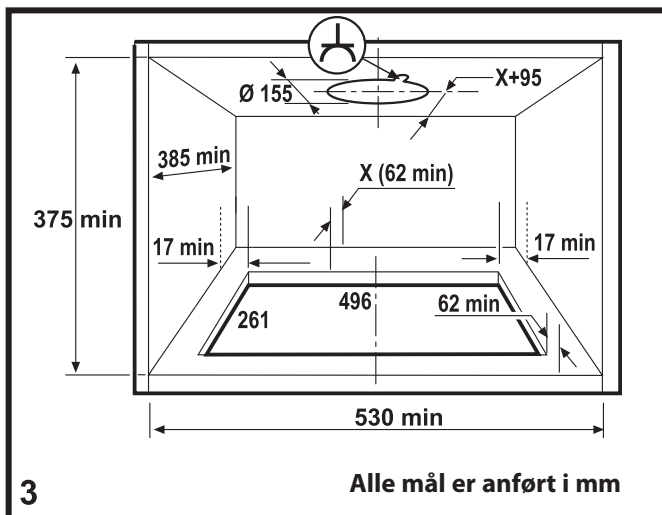
Eller beskyt så vidt muligt disse enheder og alle de dele, som har relation til installationen. Vælg en flad overflade og dæk den til med en beskyttelse, hvorpå emhætten og de tilhørende dele kan placeres.

- Frakobl emhætten, ved at slå hovedafbryderen i huset fra, under tilslutningen til ledningsnettet.
- Kontrollér desuden, at der er en stikkontakt i området omkring emhætten (på et sted man stadig kan nå, når emhætten er blevet installeret) og at udsugning kan tilsluttes (angår kun udsugningstilstanden).
- Udfør alle de nødvendige bygningsindgreb (f.eks. installation af strømforsyning og/eller hullet, som udsugningens rør skal passere igennem). Denne slags emhætter skal monteres og understøttes i et overskab. Emhætten kan benyttes til gas-, el- eller induktionskogeplader.

Fig. 3

Skær et hul i bunden af overskabet iht. de viste mål.

Skær endnu et hul i oversiden af skabet til udsugningsrøret og strømkablet.



Installation

Fig.4

- Forbind et udsugningsrør til konnektorringen på emhætten og kontrollér, mens emhætten anbringes i overskabet, at udsugningsrøret og strømkablet føres ud af hullet foroven i skabet.
- Fastspænd emhætten til bunden af overskabet med 8 skruer. Der er flere end 8 skruehuller i rammen, så brug dem, som passer bedst til installationen og fordel dem så jævnt som muligt.

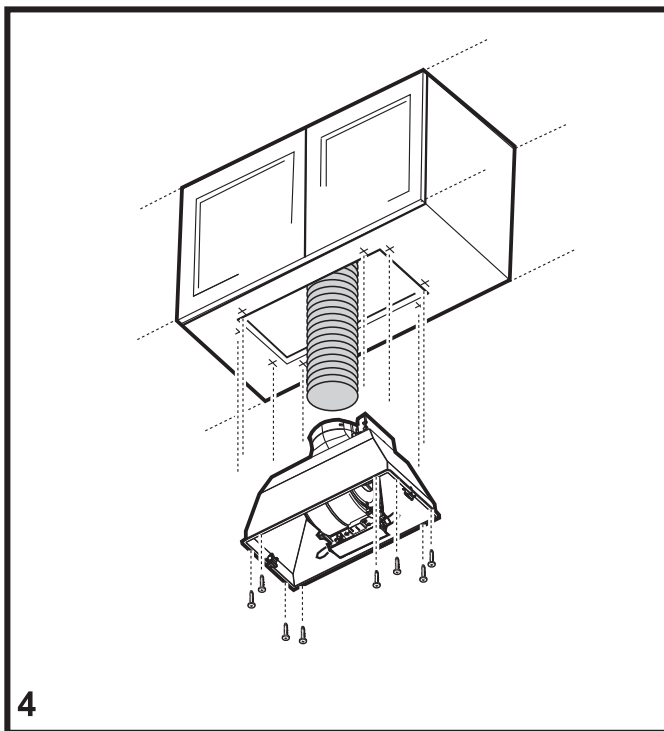
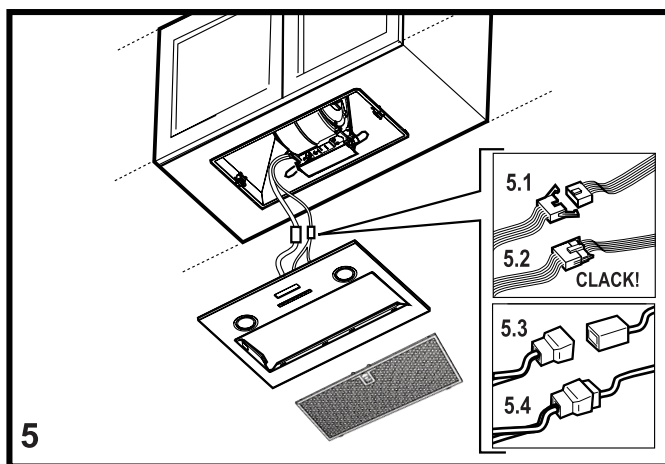


Fig. 5

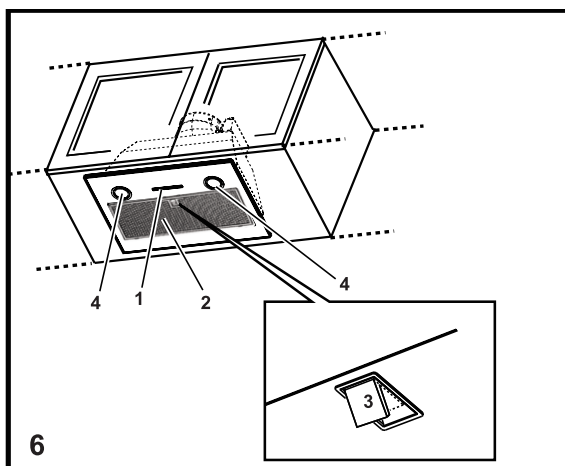
- Fjern fedtfilteret og sæt filterets støtteramme på emhætten. Forbind herefter de elektriske komponenter på betjeningspanelet og lyset.
- Sæt filterets støtteramme på emhætten (trykklukning på de to sidetætninger).
- Sæt fedtfilteret i igen.



Beskrivelse af emhætten

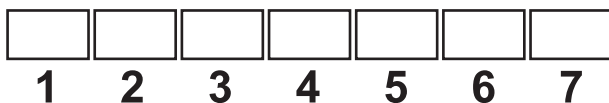
Fig. 6

1. Betjeningspanel
2. Fedtfilter
3. Håndtag til demontering af fedtfilteret
4. Halogenpærer



Funktion

Brug den maksimale hastighed, hvis der er meget damp i køkkenet. Det anbefales at tænde for udsugningen 5 minutter før man begynder at lave mad, og at lade den køre i cirka 15 minutter efter man er færdig.



- 1. Tænde-/slukkeknop til lyset:** Tryk herpå, for at tænde eller slukke lyset.
- 2. Motorens tænde-/slukkeknop:** Tryk herpå, for at tænde eller slukke for emhætten.
Når emhætten er tændt, vil den suge med den hastighed (effekt) som blev indstillet sidste gang den var i brug.
- 3. Udsugningens indstillingsknop 1**
- 4. Udsugningens indstillingsknop 2**
- 5. Udsugningens indstillingsknop 3**
- 6. Tænde-/slukkeknop til intens udsugning:** Denne varer cirka 5 minutter, hvorefter emhætten vender tilbage til den markerede udsugningshastighed.
- 7. Timerens tænde-/slukkeknop:** Med denne knop kan man indstille udsugningens varighed som følger:
Styrke 1 i 20 minutter.
Styrke 2 i 15 minutter.
Styrke 3 i 10 minutter.
Intensiv styrke i 5 minutter.
Hvorefter emhætten slukker af sig selv.

Prøv at slukke apparatet i mindst 5 sekunder, ved at tage stikket ud og herefter sætte det i igen, før du kontakter servicecenteret, hvis der skulle opstå driftsrelaterede problemer.
Kontakt servicecenteret, hvis problemet ikke er løst.

Vedligeholdelse



Afbryd altid strømforsyningen, før der udføres nogen form for vedligeholdelsesindgreb.

Rengøring

Emhætten skal rengøres jævnligt, både indvendigt og udvendigt (mindst lige så ofte som man vedligeholder fedtfilterne).

Brug en fugtig klud med et mildt rengøringsprodukt. Brug aldrig skrappere produkter.

BRUG ALDRIG ALKOHOL!

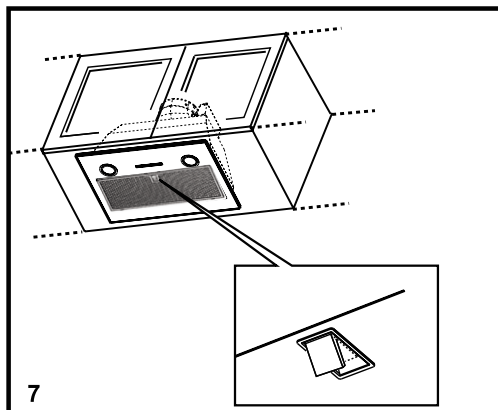
Advarsel: Manglende overholdelse af rengøringsanvisningerne på emhætten og manglende udskiftning og rengøring af filterne vil kunne medføre brand. Følg derfor altid de formidlede anvisninger med omhu.

Fedtfilter

Dette skal rengøres manuelt en gang om måneden med et mildt rengøringsprodukt, eller i opvaskemaskinen ved en lav temperatur med den korte cyklus.

Ved vask i opvaskemaskinen kan fedtfilteret af metal miste farven, men de filtrerende egenskaber påvirkes ikke.

Træk i håndtaget, for at udløse og demontere fedtfilteret. **Fig. 7**



Kulfilter (kun til recirkulationstilstanden) **Fig. 8**

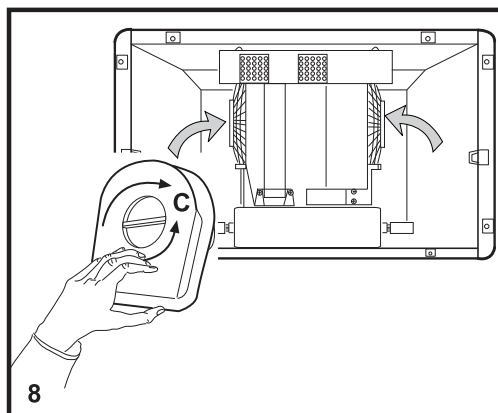
Det aktive kulfilter optager de ubehagelige lugte, som frembringes under madlavning.

Kulfilterets mætning afhænger af installationen, brug og af hvor ofte fedtfilterne rengøres.

Patronen skal under alle omstændigheder udskiftes mindst hver fjerde måned.

Isætning/udtagning af kulfilteret:

- Fjern fedtfilteret, udløs filterets støtteramme og sørg for at betjeningspanelet og lyset er frakoblet (**jfr. Fig. 5**).
- Sæt et kulfilter i hver side, så begge beskyttelsesristene på blæserens motor, og drej herefter det centrale håndtag **C** på filterne med uret. Drej det centrale håndtag **C** på filterne mod uret, for at demontere.
- Sæt filterets støtte ramme på igen og forbind betjeningspanelet og lyset og sæt filteret på plads igen.



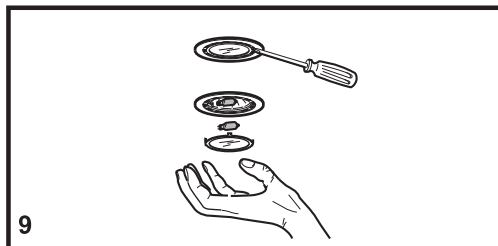
Udskiftning af pærene **Fig. 9**

Kobl apparatet fra strømforsyningen.

Advarsel! Vær sikker på, at pærene er kolde, før du rører ved dem.

1. Fjern beskyttelsesdækslet med en lille flad skruetrækker eller lignende.
2. Udskift den sprungne pære.
Brug kun halogenpærer på 20W max (G4) og rør aldrig ved dem med bare hænder.
3. Sæt dækslet på igen (klik det på plads).

Hvis lyset ikke virker, skal man kontrollere, at pæren er blevet sat i korrekt, før servicecenteret kontaktes.





FOR THE WAY IT'S MADE.

Trykt i Italien
06/16

400010893099

