

AMW 498/IX

12NC: 858749801900

Code EAN: 8003437391750

Whirlpool

SENSING THE DIFFERENCE



Four à micro-ondes encastrable Whirlpool: Couleur inox - AMW 498/IX

Ce four à micro-ondes encastrable Whirlpool présente les caractéristiques suivantes : couleur acier inoxydable. Fonction gril. Fonction Crisp pour des quiches, des tartes et des pizzas incomparablement croustillantes. Fonction Jet Defrost pour un dégivrage à la rapidité et à l'homogénéité exemplaires.



Dual Crisp

Profitez d'un croustillant incomparable à l'extérieur et d'une texture délicieusement tendre à l'intérieur avec DualCrisp. Une technologie exclusive signée Whirlpool. Deux points d'émission de micro-ondes pour envelopper complètement les aliments et les cuire uniformément, y compris par le bas.



Gril

Grillades rapides, nettoyage rapide. La puissante fonction gril de votre four à micro-ondes vous donnera le même résultat parfait qu'un four traditionnel. Le gril à basculement permet également un nettoyage facilité.



Jet Defrost

Décongélation ultra-rapide. Une décongélation homogène et 7 fois plus rapide avec l'efficacité du système 3D exclusif.



Jet Start

Une vitesse de réchauffement surprenante. Une impulsion de 30 secondes à pleine puissance pour chauffer.



Gril Quartz

Plus économe, plus rapide et autonettoyant. Montée en température 3 fois plus rapide (économie + autonettoyant). Gril intégré dans la cavité : permet un gain de place jusqu'à 5 litres versus un gril traditionnel.



Système 3D

Cuit à la perfection. Ce système repose sur une double sortie d'onde et une forme de cavité spécifiquement adaptée qui assure une excellente répartition des ondes et garantit ainsi une décongélation, un réchauffage et une cuisson rapide et homogène.



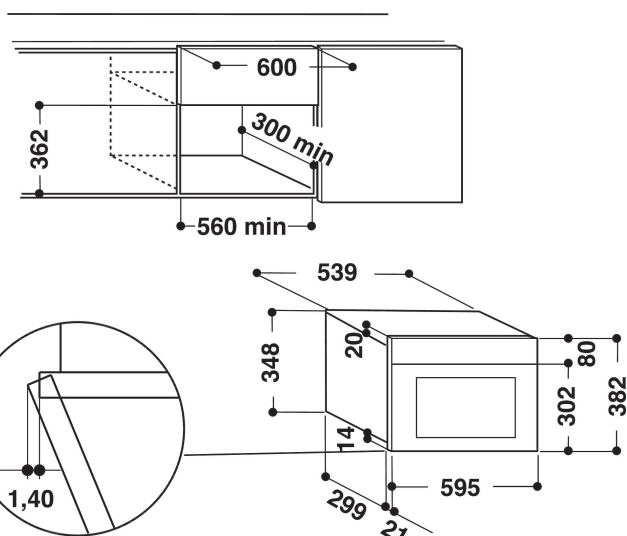
Capacité 22 L

Plus d'espace pour vos réalisations culinaires. Ce four à micro-ondes Whirlpool d'une capacité de 22 litres vous permet de ne pas manquer d'espace dans la réalisation de vos nouvelles recettes.



Sécurité enfant

La sécurité d'abord. Ce four à micro-ondes Whirlpool est équipé d'un système blocage enfants, pour éviter que ces derniers ne le mettent en route involontairement.



- La fonction Crisp pour des résultats dorés et croustillants
- 22 litres
- Jet Start : réchauffement rapide
- Jet Defrost : décongélation ultra rapide
- Micro-ondes 750 W
- Minuterie digitale 90 minutes
- Plateau tournant Ø 25 cm
- Plats jusqu'à 280 mm
- Ventilation frontale
- Porte à ouverture latérale
- Plat et poignée Crisp
- Fonction Crisp avec Plateau Crisp
- 3 méthodes de cuisson : Micro-ondes, Gril, Crisp
- Valeur de connexion : 2000 W
- Gril quartz
- Puissance Gril 700 W
- Programmateur avec display LCD

AMW 498/IX

12NC: 858749801900

Code EAN: 8003437391750

Whirlpool

SENSING THE DIFFERENCE

CARACTERISTIQUES PRINCIPALES

Groupe de produit	Micro-ondes
Référence commerciale	AMW 498/IX
Couleur principale du produit	Stainless steel
Type de four à micro-ondes	MO + fonction gril
Type de construction	Encastrable
Type de commande	Electronique
Types de dispositifs de réglage et d'alarme	LED
Mode de cuisson supplémentaire gril	Oui
Crisp	Yes
Vapeur	No
Mode de cuisson supplémentaire multifonction	Non
Horloge	Oui
Programmes automatiques	Non
Hauteur du produit	382
Largeur du produit	595
Profondeur du produit	320
Hauteur minimale de la niche d'encastrement	360
Largeur minimale de la niche d'encastrement	556
Profondeur de la niche d'encastrement	300
Poids net	21
Capacité de la cavité	22
Plateau tournant	Oui
Diamètre du plateau tournant	250
Système de nettoyage intégré	No

CARACTERISTIQUES TECHNIQUES

Intensité	10
Tension	230
Fréquence	50
Longueur du cordon électrique	135
Type de prise	Schuko
Minuterie	Yes
Puissance du gril	700
Type de gril	Quartz
Matériau de la cavité	Laqué
Éclairage intérieur	Oui
Mode de cuisson supplémentaire gril	Oui
Position des lampes	Côté droit

PERFORMANCES

6th Sense / Dynamic Intelligence	No
Nombre de niveaux de puissance	4
Puissance maximale du micro-ondes	750
Bread Defrost	No
Jet Defrost	Yes
Jet Start	Yes