

AKP 662/IX/01

12NC: 857766201510

Código EAN: 8003437938061

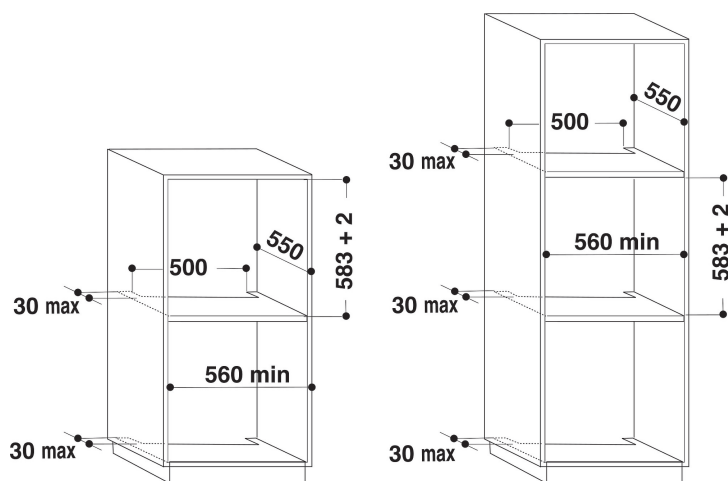
Whirlpool

SENSING THE DIFFERENCE



Horno eléctrico de encastre Whirlpool: color inox, auto limpieza - AKP 662/IX/01

Las características de este horno de encastre Whirlpool: tecnología SmartClean, que proporciona un ciclo de limpieza que asegurando resultados impecables, con sólo pulsar un botón. Tecnología avanzada que te permite cocinar ahorrando energía. Lámpara halógena para un menor consumo de energía.



- Sistema de limpieza hidrolítico SmartClean
- Clase energética: A
- Capacidad de litros 65 L
- Función de descongelación
- Cocción con ventilador de aire forzado
- Turbo ventilador
- Grill
- Interior esmaltado de fácil limpieza
- Función Turbo grill
- Función pastelería
- Cocción convencional
- Panel de Mandos Push-Push
- Puerta fría desmontable con 2 cristales
- Asa sobresaliente
- Temporizador
- 1400Grill W
- 1 rejilla



Multifunción 8

Multiples métodos de cocción. Multifunción 8 ofrece opciones de cocción flexibles, para asegurar resultados perfectos, independientemente de la receta.



Smart Clean

Limpieza sin esfuerzo y ecológica. La innovadora tecnología Smart Clean limpia tu horno a fondo y de manera eficiente en tan sólo 35 minutos, sin el uso de detergentes. Simplemente añade 200 cl de agua en la cavidad del horno, inicia el ciclo Smart Clean y elimina los restos con un paño.



Guías Telescópicas

Limpieza sin esfuerzo y ecológica. La innovadora tecnología Smart Clean limpia tu horno a fondo y de manera eficiente en tan sólo 35 minutos, sin el uso de detergentes. Simplemente añade 200 cl de agua en la cavidad del horno, inicia el ciclo Smart Clean y elimina los restos con un paño.



Push-Push

Los mandos Push-Push están diseñados para garantizar un uso cómodo y un aspecto Premium.



Cavidad estándar

Este horno Whirlpool dispone de una cavidad de tamaño estándar.



Clase energética

Extraordinario ahorro energético. Hornos con una clasificación energética A/ A+ tienen una excelente eficiencia energética, asegurando un consumo menor y un ahorro económico.



Clase energética A

Eficiente energéticamente. Con su clase energética A, este electrodoméstico Whirlpool te permitirá disfrutar de un prestaciones ideales y de excelentes consumos energéticos .

AKP 662/IX/01

12NC: 857766201510

Código EAN: 8003437938061

Whirlpool

SENSING THE DIFFERENCE

CARACTERÍSTICAS PRINCIPALES

Grupo de producto	Horno
Código comercial del producto	AKP 662/IX/01
Color principal del producto	Inox
Tipo de construcción	Integrable
Tipo de control	Mecánico y electrónico
Control e indicadores	-
Controles de placa de cocina integrados	No
Tipos de placa de cocina regulables	-
Programa automático	No
Intensidad corriente eléctrica	16
Tensión	220-240
Frecuencia	50/60
Longitud del cable de alimentación eléctrica	90
Tipo de clavija	No
Fondo con puerta abierta a 90 grados	-
Altura del producto	595
Anchura del producto	595
Fondo del producto	564
Altura mínima del hueco	0
Anchura mínima del nicho	0
Fondo del hueco	0
Peso neto	34
Volúmen útil (de la cavidad)	65
Sistema de limpieza integrado	Hidrolítico
Rejillas	1
Bandejas	1

CARACTERÍSTICAS TÉCNICAS

Temporizador	-
Control de tiempo	Electrónica
Opciones de ajuste de tiempo	Iniciar y detener
Dispositivo de seguridad	-
Luz interior	Si
Número de luces internas	1
Posición de luces internas	Invariable
Raíles del horno	Telescópicas
Sonda térmica	No

DATOS DE CONSUMO

Entrada de energía	Eléctrico
Tipo de energía - Cavidad 1	Electricidad
Clasificación de eficiencia energética - NUEVA (2010/30/EU)	A
Consumo de energía por ciclo convencional - NUEVO (2010/30/CE)	0.87
Consumo de energía por ciclo de convección por aire forzado - NUEVO (2010/30/CE)	0.78

ENERG Y UA
енергия · ενεργεια IE IA

WHIRLPOOL AKP 662/IX/01

A

65 L

0.87 kWh/cycle*

0.78 kWh/cycle*

* ημερησίο - cyklus - portion - zylkus - nolympayma - ciclo - tsükkel - ohjelma - ciklus - ciklas - ciklu - cyclus - cykl - ciclu - program - cykel

65/2014