

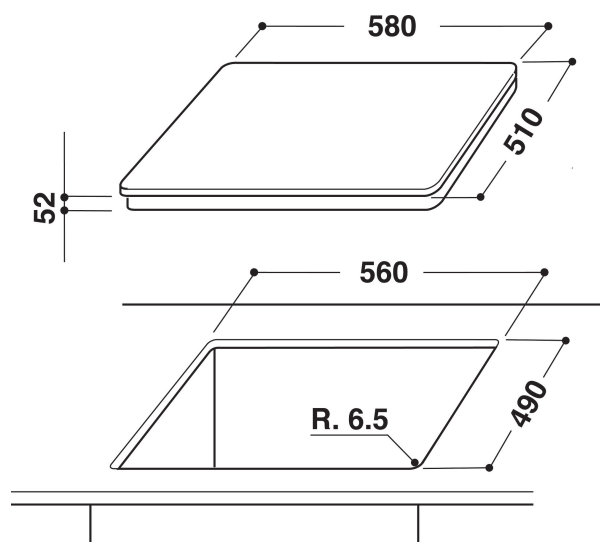
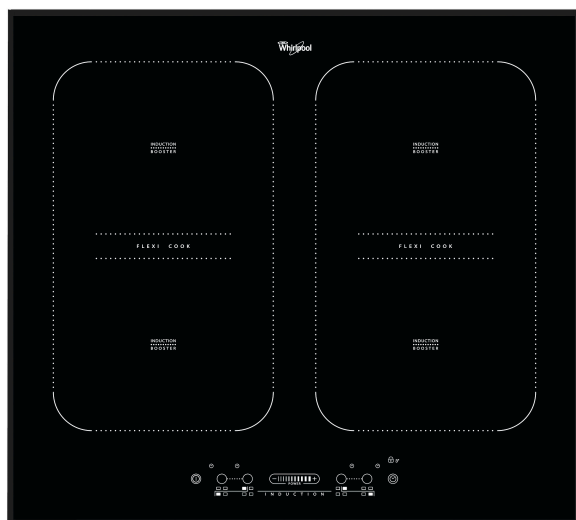
ACM 828/BA

12NC: 855782801030

Código EAN: 8003437828058

Whirlpool

SENSING THE DIFFERENCE



- Zonas de cocción de inducción 4
- FlexiCook
- Indicador de calor residual
- Bloqueo para niños
- Interruptor Encendido/Apagado
- Placa de 60 cm
- Temporizador
- Control táctil de deslizador
- Negro placa de cristal
- 4 Boosters
- 4 Indicador de plato colocado
- Potencia total declarada: 7.2 kW
- Indicador de encendido
- Cable de alimentación incluido
- Dimensiones Altura x Anchura x Profundidad: 56x580x510 mm

Placa de inducción Whirlpool - ACM 828/BA

4 quemadores de inducción. tecnología zona FlexiCook, que te permite combinar múltiples zonas de cocción en una única zona, para grandes ollas y sartenes. Intuitivo Slider TouchControl, para controlar cómodamente la configuración de tu encimera. Las características de esta placa vitrocerámica Whirlpool: Una tecnología elegante, que calienta la sartén, no la placa, reduciendo la dispersión de energía y garantizando resultados perfectos. Suministro de energía eléctrica.



Tecnología de inducción

Cocción más rápida y eficiente energéticamente. Tecnología de inducción calienta la sartén, no la placa, reduciendo así la dispersión energética de un 10% y ofreciendo al mismo tiempo resultados de cocción perfectos.



FlexiCook

Flexibilidad y rendimiento. FlexiCook ofrece un espacio de cocina flexible para ollas y sartenes de cualquier tamaño.



Slider

Cocción intuitiva. El intuitivo Slider touch-control te permite modificar la potencia para cada zona, mientras que, el display iluminado te muestra cuales zonas de cocción están activas.



Flexible Cooking

Configuración de potencia automática. Selecciona la función de cocción en tu display touch y tu placa ajustará automáticamente los niveles de potencia.



Controles frontales

Control absoluto de tu cocina. Fácilmente accesibles y realmente intuitivos, los controles están posicionados en un cómodo panel frontal de tu placa, proporcionando así una experiencia de cocción sin estorbos.



Booster

Disfruta de tiempos de cocción ultra rápidos con la zona de cocción Booster.



Touch control

Cocinar con solo presionar un botón. Gracias a TouchControl, el control preciso de sus placas está al alcance de su mano. La regulación de potencia del sensor prescinde de las 10 fases en la mayoría de los diales y, por lo tanto, permite una limpieza y un cuidado más sencillos de su placa.

ACM 828/BA

12NC: 855782801030

Código EAN: 8003437828058

Whirlpool

SENSING THE DIFFERENCE

CARACTERÍSTICAS PRINCIPALES

Grupo de producto	Placa de cocina
Tipo de construcción	Integrable
Tipo de control	Electrónica
Control e indicadores	-
Número de quemadores de gas	0
Número de zonas eléctricas de cocción	4
Número de placas eléctricas	0
Número de placas radiantes	0
Número de placas halógenas	0
Número de placas de inducción	4
Número de zonas térmicas eléctricas	0
Ubicación del panel de control	Front
Material de la superficie básica	Cristal
Color principal del producto	Negro
Potencia de conexión	7200
Potencia de conexión de gas	0
Tipo de gas	N/A
Intensidad corriente eléctrica	31,3
Tensión	230
Frecuencia	50/60
Longitud del cable de alimentación eléctrica	0
Tipo de clavija	No
Conexión de gas	N/A
Anchura del producto	580
Altura del producto	56
Fondo del producto	510
Altura mínima del hueco	30
Anchura mínima del nicho	560
Fondo del hueco	490
Peso neto	12.5
Programa automático	No

CARACTERÍSTICAS TÉCNICAS

Indicador de encendido	Si
Indicador de encendido de placa	4
Tipo de regulación	Regulación de energía sin pasos
Tipo de tapa	No tiene
Indicador de calor residual	Separado
Interruptor principal de encendido/apagado	Si
Dispositivo de seguridad	-
Temporizador	si

DATOS DE CONSUMO

Entrada de energía	Eléctrico
--------------------	-----------