

Directives d'utilisation



INDEX

Chapitre 1 : INSTALLATION	4
1.1. INSTALLATION D'UN SEUL APPAREIL	4
1.2. INSTALLATION DE DEUX APPAREILS	4
1.3. CHARNIÈRES AJUSTABLES (SELON LE MODÈLE)	4
Chapitre 2 : FONCTIONS	5
2.1. MARCHÉ/VEILLE	5
2.2. ÉCRAN INTELLIGENT*	5
2.3. CONTRÔLE DE FRAÎCHEUR 6TH SENSE / FRAÎCHEUR PRO	5
2.4. ALARME PORTE OUVERTE	5
2.5. VACANCES	5
2.6. REFROIDISSEMENT RAPIDE	5
2.7. BAC ZÉRO DEGRÉ*	6
2.8. VENTILATEUR	6
2.9. RÉGLAGE DE LA TEMPÉRATURE	6
2.10. COMPARTIMENT RÉFRIGÉRATEUR « NO-FROST »	6
2.11. SYSTÈME D'ÉCLAIRAGE A DEL*	7
2.12 BAC À HUMIDITÉ CONTRÔLÉE*	7
Chapitre 3 : UTILISATION	7
3.1. COMMENT AUGMENTER LA CAPACITÉ DE STOCKAGE DU RÉFRIGÉRATEUR	7
3.2. REMARQUES	7
Chapitre 4 : CONSEILS POUR LA CONSERVATION DES ALIMENTS	7
4.1. AÉRATION	7
4.2. COMMENT CONSERVER LES ALIMENTS FRAIS ET LES BOISSONS	7
4.3. OÙ CONSERVER LES ALIMENTS FRAIS ET LES BOISSONS	8
Chapitre 5 : SONS FONCTIONNELS	8
Chapitre 6 : RECOMMANDATION EN CAS DE NON-UTILISATION DE L'APPAREIL	9
6.1. ABSENCE/VACANCES	9
6.2. DÉMÉNAGEMENT	9
6.3. COUPURE DE COURANT	9
Chapitre 7 : NETTOYAGE ET ENTRETIEN	9
Chapitre 8 : GUIDE DE DÉPANNAGE	10
8.1. AVANT DE CONTACTER LE SERVICE APRÈS-VENTE	10
8.2. ANOMALIES	10
Chapitre 9 : SERVICE APRÈS-VENTE	11
Autres :	
INVERSER L'OUVERTURE DE LA PORTE (VERSION_1)	12
INVERSER L'OUVERTURE DE LA PORTE (VERSION_2)	14

REMARQUE :

Ces instructions s'appliquent à plusieurs modèles. Elles peuvent par conséquent différer. Les sections ne concernant que certains modèles sont indiquées par un astérisque (*). Consultez le GUIDE DE DÉMARRAGE pour connaître les fonctions propres au modèle de l'appareil que vous venez d'acquérir.

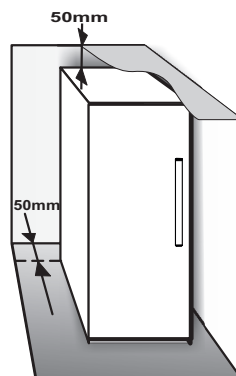
1. INSTALLATION

1.1. INSTALLATION D'UN SEUL APPAREIL

Afin de garantir une aération adéquate, laissez un espace des deux côtés et au-dessus de l'appareil.

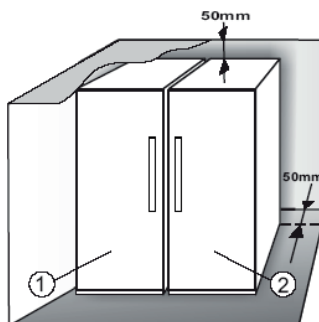
La distance entre l'arrière de l'appareil et le mur derrière l'appareil doit être d'au moins 50 mm.

Une réduction de l'espace recommandé entraîne une augmentation de la consommation d'énergie.

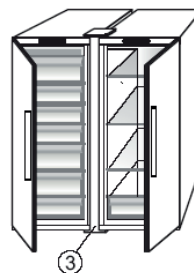


1.2. INSTALLATION DE DEUX APPAREILS

Durant l'installation du congélateur ① et du réfrigérateur ②, assurez-vous que le congélateur est placé à gauche et le réfrigérateur à droite (comme illustré sur l'image). Sur le côté gauche du réfrigérateur se trouve un dispositif spécial permettant d'éviter les problèmes de condensation entre les appareils.



Nous vous recommandons d'installer les deux appareils ensemble à l'aide de la trousse d'attaches ③ (comme illustré sur l'image). Vous pouvez acquérir ce kit auprès du Service Après-Vente.

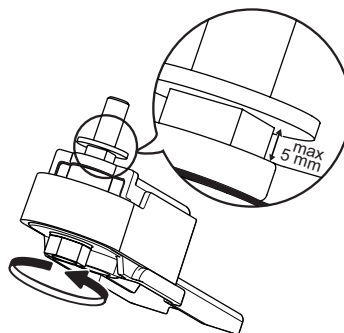


1.3. CHARNIÈRES AJUSTABLES (SELON LE MODÈLE)

Pour niveler les portes à l'aide d'une charnière inférieure ajustable (sur certains modèles)



Si la porte du réfrigérateur est plus basse que la porte du congélateur, soulevez la porte du réfrigérateur en tournant la vis ajustable dans le sens antihoraire en utilisant une clé M10.

Si la porte du congélateur est plus basse que la porte du réfrigérateur, soulevez la porte du congélateur en tournant la vis ajustable dans le sens antihoraire en utilisant une clé M10.


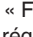



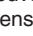
2. FONCTIONS

2.1. MARCHE/VEILLE

Cette fonction permet de mettre le réfrigérateur en mode Marche/Veille. Pour mettre l'appareil en mode Veille, appuyez sur la touche Marche/Veille  pendant 3 secondes. Lorsque l'appareil est en mode Veille, l'éclairage intérieur du compartiment réfrigérateur ne fonctionne pas. Il est bon de rappeler que cette opération ne coupe pas l'alimentation électrique au niveau de l'appareil. Pour rallumer l'appareil, appuyez simplement sur la touche Marche/Veille .

2.2. ÉCRAN INTELLIGENT*

Cette fonction optionnelle peut être utilisée pour réaliser des économies d'énergie. Suivez les instructions du Guide de démarrage pour activer/désactiver cette fonction. L'affichage s'éteint deux secondes après l'activation de la fonction Écran intelligent. Pour régler la température ou utiliser d'autres fonctions, il est nécessaire d'activer l'affichage en appuyant sur une touche quelconque. Après avoir allumé l'Écran intelligent, l'écran s'éteint, à l'exception du voyant « Contrôle de fraîcheur  Sense » /  « Fraîcheur Pro ». Si l'Écran intelligent est activé : pour régler la température ou utiliser d'autres fonctions, il est nécessaire d'activer l'affichage en appuyant sur une touche quelconque.

Après environ 15 secondes d'inaction, l'écran s'éteint de nouveau et seul les voyants « Contrôle de fraîcheur  Sense » /  « Fraîcheur Pro » demeurent visibles. Dès que cette fonction est désactivée, l'affichage normal est rétabli. La fonction Écran intelligent est automatiquement désactivée après une panne de courant. N'oubliez pas que cette fonction ne coupe pas l'alimentation électrique au niveau de l'appareil, mais réduit uniquement l'énergie consommée par l'affichage externe.



Remarque : la consommation d'énergie déclarée fait référence au fonctionnement de l'appareil lorsque la fonction Écran intelligent est activée.

2.3. CONTRÔLE DE FRAÎCHEUR 6TH SENSE /

FRAÎCHEUR PRO

Cette fonction permet d'atteindre rapidement des conditions de conservation optimales (en termes de température et d'humidité) à l'intérieur de l'appareil. Pour que cette fonction soit pleinement efficace, il est nécessaire d'activer également le ventilateur. Le « Contrôle de fraîcheur 6th Sense » / « Fraîcheur Pro » s'active automatiquement. Voir le Guide de démarrage rapide pour activer ou désactiver cette fonction. Après une panne de courant, ou lorsque vous passez du mode Veille au mode normal, la condition du « Contrôle de fraîcheur 6th Sense » / « Fraîcheur Pro » est réinitialisée au réglage par défaut, p. ex. active.

2.4. ALARME PORTE OUVERTE

L'icône Alarme  clignote et le signal sonore se déclenche. L'alarme se déclenche si la porte reste ouverte pendant plus de 2 minutes. Pour désactiver l'alarme de la porte, fermez la porte ou appuyez une fois sur la touche Arrêt d'alarme  pour éteindre l'alarme sonore.

2.5. VACANCES

Vous pouvez activer cette fonction afin de réduire la consommation d'énergie de l'appareil lorsque vous vous absentez.

Avant l'activation de la fonction, retirez tous les aliments périssables du compartiment réfrigérateur et assurez-vous que la porte est fermée correctement, puisque le réfrigérateur maintiendra une température appropriée pour empêcher l'apparition d'odeurs désagréables (+12 °C).

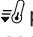
Pour activer/désactiver cette fonction, appuyez sur la touche du mode Vacances pendant 3 secondes. Lorsque la fonction est activée, le symbole correspondant s'allume et la température du compartiment réfrigérateur sera réglée sur un point de réglage supérieur (l'affichage de température indique le nouveau point de réglage de température de +12 °C). Le changement du point de consigne de la température désactive automatiquement la fonction.

Important :

- **Incompatibilité avec la fonction « Refroidissement rapide »**
Pour garantir des performances optimales, il est impossible d'utiliser simultanément les fonctions « Vacances » et « Refroidissement rapide ». Par conséquent, si vous avez déjà activé la fonction « Refroidissement rapide », vous devez la désactiver avant d'utiliser la fonction « Vacances » (et vice versa).

2.6. REFROIDISSEMENT RAPIDE

L'utilisation de cette fonction est recommandée lorsque vous placez une très grande quantité d'aliments dans le compartiment du réfrigérateur.

La fonction Refroidissement rapide  permet d'augmenter la capacité de refroidissement dans le compartiment réfrigérateur. Pour maximiser la capacité de refroidissement, laissez le ventilateur en marche.

Important :

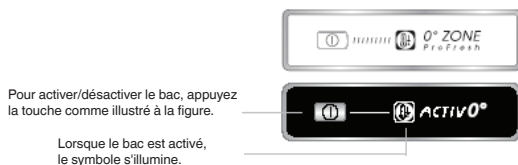
- **Incompatibilité avec la fonction « Vacances »**
Pour garantir des performances optimales, il est impossible d'utiliser simultanément les fonctions « Vacances » et « Refroidissement rapide ». Par conséquent, si vous avez déjà activé la fonction « Vacances », vous devez la désactiver avant d'utiliser la fonction « Refroidissement rapide » (et vice versa).

*Disponible sur certains modèles uniquement. Consultez le GUIDE DE DÉMARRAGE pour savoir si votre modèle est doté de cette fonction.

2.7. BAC ZÉRO DEGRÉ*

Le bac zéro degré est spécifiquement conçu pour maintenir une température faible et un taux d'humidité optimal afin de conserver les aliments plus longtemps, notamment la viande, le poisson, ainsi que les fruits et les légumes d'hiver.

Activation et désactivation du bac



Lorsque le bac est activé, la température interne est d'environ 0 °C. Il est essentiel de respecter les points suivants pour assurer le fonctionnement optimal du « Zéro degré » :

- le compartiment réfrigérateur doit être allumé
- la température du compartiment réfrigérateur doit être entre +2°C et +5°C ;
- le bac doit être inséré avant d'activer cette fonction - Aucune fonction spéciale (Veille, Vacances, etc.) ne doit avoir été sélectionnée.

Si l'une de ces fonctions spéciales a été sélectionnée, vous devez désactiver manuellement le bac « Zéro degré » et retirer les aliments frais qu'il contient. Si vous ne désactivez pas le bac manuellement, il sera désactivé automatiquement au bout de 8 heures.

Remarque :

- si le symbole ne s'illumine pas lorsque la fonction est activée, assurez-vous que le bac est bien inséré ; Si le problème persiste, contactez un Service Après-vente agréé
- si la fonction est activée alors que le bac est ouvert, le symbole sur le panneau de commande peut s'éteindre automatiquement. Le symbole réapparaît dès que le bac est inséré
- sans tenir compte de la condition de la fonction, vous pourriez entendre un faible bruit : cela est tout à fait normal et n'indique aucun dysfonctionnement.
- lorsque la fonction n'est pas active, la température à l'intérieur du bac dépend de la température à l'intérieur du réfrigérateur.

Dans ce cas, nous vous recommandons d'utiliser le bac pour y stocker des fruits et des légumes qui ne sont pas sensibles aux basses températures (fruits des bois, pommes, abricots, carottes, épinards, laitue, etc.).

Important : si la fonction est activée et si des aliments à haute teneur en eau sont présents, de la condensation pourrait se former sur les clayettes. Dans ce cas, désactivez temporairement la fonction.

2.8. VENTILATEUR

Le ventilateur assure une diffusion homogène de la température à l'intérieur du produit, garantissant ainsi une meilleure conservation des aliments. Le ventilateur est activé par défaut. Il est recommandé de ne pas désactiver le ventilateur afin que la fonction Contrôle de fraîcheur 6th Sense / Fraîcheur Pro puisse fonctionner adéquatement, lorsque la température ambiante dépasse les 27 à 28 °C, si des gouttes d'eau sont présentes sur les tablettes en verre, ou encore si le taux d'humidité est particulièrement élevé. Il convient de noter que, même s'il est activé, le ventilateur ne fonctionne pas en continu. Il s'activera ou se désactivera en fonction de la température et/ou du niveau d'humidité à l'intérieur de l'appareil. Par conséquent, il est normal que le ventilateur ne tourne pas même s'il est activé.

Pour activer ou désactiver cette fonction, reportez-vous au Guide de démarrage fourni.

Important : éteindre le ventilateur désactive la fonction Contrôle de fraîcheur 6th Sense / Fraîcheur Pro.

Remarque :

Évitez d'obstruer les zones d'arrivée d'air avec des aliments.

Afin d'optimiser la consommation d'énergie et de garantir de bonnes performances de l'appareil, veuillez à éteindre le ventilateur lorsque la température ambiante est inférieure à 18 °C.

Pour éteindre le ventilateur, suivez la procédure décrite ci-dessus.

Si votre appareil est équipé d'un ventilateur, celui-ci peut être doté d'un **filtre antibactérien**.

Sortez le filtre de la boîte située dans le bac à fruits et légumes et introduisez-le dans le couvercle du ventilateur.

Les instructions de remplacement se trouvent dans la boîte du filtre.

2.9. RÉGLAGE DE LA TEMPÉRATURE

L'appareil est normalement réglé en usine pour fonctionner à la température recommandée de 5 °C. Il est possible de régler la température intérieure entre 2°C et 8°C en procédant comme suit :

- Appuyez sur la touche de réglage de la température (°C). Chaque pression permet de modifier la température de stockage de -1 °C : la valeur change de manière cyclique entre 8 °C et 2 °C.

Remarque : les points de réglage affichés correspondent à la température moyenne dans tout le réfrigérateur

2.10. COMPARTIMENT RÉFRIGÉRATEUR « NO-FROST »

Le dégivrage du compartiment réfrigérateur est entièrement automatique.

La présence périodique de gouttelettes d'eau sur la paroi arrière du compartiment réfrigérateur indique qu'un dégivrage automatique est en cours. L'eau de dégivrage est automatiquement acheminée jusqu'à un orifice d'évacuation, puis est recueillie dans un récipient avant de s'évaporer.

*Disponible sur certains modèles uniquement. Consultez le GUIDE DE DÉMARRAGE pour savoir si votre modèle est doté de cette fonction.

2.11. SYSTÈME D'ÉCLAIRAGE A DEL*

Le système d'éclairage à l'intérieur du compartiment réfrigérateur comporte des ampoules à LED, ce qui permet un meilleur éclairage, ainsi qu'une consommation d'énergie plus faible. Si le système d'éclairage DEL ne fonctionne pas, contactez le Service Après-vente pour le remplacer.

Important :

L'éclairage du compartiment réfrigérateur s'allume à l'ouverture de la porte. Si la porte est laissée ouverte pendant plus de 10 minutes, l'ampoule s'éteint automatiquement.

3. UTILISATION

3.1. COMMENT AUGMENTER LA CAPACITÉ DE STOCKAGE DU RÉFRIGÉRATEUR

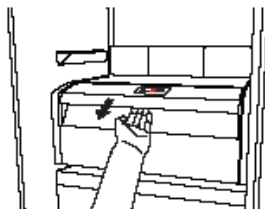
Vous pouvez augmenter la capacité de stockage en

retirant le « BAC ZÉRO DEGRÉ »*

Dans ce cas, procédez comme suit :

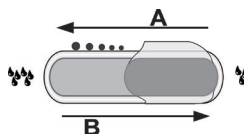
- éteignez le bac
- retirez le bac et la tablette en plastique blanc située sous le bac.

Remarque : vous pouvez retirer la clayette supérieure et le support latéral. Pour remettre en place le « Bac zéro degré », veuillez à replacer la clayette en plastique blanc sous le compartiment avant d'insérer le bac et de réactiver la fonction. Pour optimiser la consommation d'énergie, nous vous recommandons de désactiver le « Bac zéro degré » et de la retirer.



2.12 BAC À HUMIDITÉ CONTRÔLÉE*

Les bacs à salade installés dans le réfrigérateur sont spécialement conçus pour garder les fruits et légumes frais et croquants. Ouvrez le régulateur d'humidité (position B) si vous désirez conserver des aliments dans un environnement moins humide (p. ex. des fruits), ou fermez-le (position A) pour conserver les aliments dans un environnement plus humide (p. ex. des légumes).



3.2. REMARQUES

- N'obstruez pas les sorties d'air (sur la paroi arrière, à l'intérieur de l'appareil) avec des aliments.
- Si le congélateur dispose d'un rabat, vous pouvez maximiser le volume de conservation en le retirant.
- Toutes les tablettes, les rabats, et les paniers coulissants sont amovibles.
- La température intérieure de l'appareil est affectée par la température ambiante, la fréquence d'ouverture des portes, et l'endroit où l'appareil est installé. Le réglage de la température doit toujours prendre ces facteurs en compte.
- À moins d'indication contraire, les accessoires de l'appareil ne peuvent pas être lavés au lave-vaisselle.
- Utilisez la fonction Écran intelligent aussi souvent que possible.

4. CONSEILS POUR LA CONSERVATION DES ALIMENTS

Le réfrigérateur constitue le lieu de stockage idéal pour les plats préparés, les aliments frais et en conserve, les produits laitiers, les fruits et légumes et les boissons.

4.1. AÉRATION

- La circulation naturelle de l'air dans le compartiment réfrigérateur produit des zones avec des températures différentes. La zone la plus froide se trouve juste au-dessus du bac à fruits et légumes et au niveau de la paroi arrière. La zone la plus chaude se trouve au niveau supérieur avant du compartiment.
- Une mauvaise aération conduit à une augmentation de la consommation d'énergie et une réduction des performances du réfrigération.

4.2. COMMENT CONSERVER LES ALIMENTS FRAIS ET LES BOISSONS

- Utilisez des récipients recyclables en plastique, en métal, en aluminium, ou en verre, ou une pellicule autocollante pour envelopper les aliments.

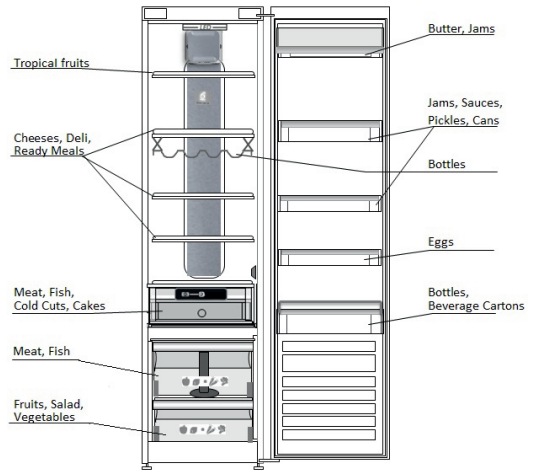
- Utilisez toujours des récipients fermés pour les liquides et les aliments qui dégagent ou absorbent des odeurs ou des saveurs, ou recouvrez-les.
- Les aliments qui laissent échapper une grande quantité de gaz éthylène, et ceux qui sont sensibles à ce gaz, comme les fruits, les légumes, et la salade, doivent toujours être séparés ou enveloppés de façon à ne pas réduire la durée de conservation ; par exemple, n'entreposez pas les tomates avec les kiwis ou les choux.
- Ne placez pas les aliments trop près les uns des autres afin de permettre une bonne circulation d'air.
- Pour éviter que les bouteilles ne tombent, vous pouvez utiliser le porte-bouteilles (disponible sur certains modèles).
- Si vous avez une petite quantité de nourriture à conserver dans le réfrigérateur, nous vous conseillons d'utiliser les tablettes situées au-dessus du bac à fruits et légumes ; cette zone est la plus froide du compartiment.

*Disponible sur certains modèles uniquement. Consultez le GUIDE DE DÉMARRAGE pour savoir si votre modèle est doté de cette fonction.

4.3. OÙ CONSERVER LES ALIMENTS FRAIS ET LES BOISSONS

- Sur les tablettes du réfrigérateur : plats préparés, fruits tropicaux, fromages, charcuterie.
- Dans la zone la plus froide - le bac Zéro degré* (situé au-dessus du compartiment de refroidissement*) : Viande, poisson, viandes froides, gâteaux
- Dans le bac à fruits et légumes : fruits, salade, légumes.
- Dans la porte : beurre, confitures, sauces, cornichons, conserves, bouteilles, boissons en brique, œufs

EXEMPLE DE DISPOSITION DES ALIMENTS



5. SONS FONCTIONNELS

Les bruits provenant de votre appareil sont tout à fait normaux. Votre appareil est en effet doté de ventilateurs et de moteurs qui contrôlent automatiquement la mise sous et hors tension.

Pour réduire certains bruits de fonctionnement, vous pouvez

- Nivelez l'appareil et installez-le sur une surface plane

- Éviter le contact entre l'appareil et les meubles adjacents.
- Assurez-vous que les accessoires internes sont correctement installés.
- Assurez-vous que les bouteilles et les récipients ne s'entrechoquent pas.

Votre appareil peut émettre les bruits de fonctionnement suivants :

Un sifflement la première fois que vous mettez l'appareil en marche, ou après une longue pause.



Un gargouillement quand le fluide réfrigérant s'écoule dans les tuyaux.



Un grondement qui correspond au fonctionnement du compresseur.



Un bourdonnement lorsque le robinet d'eau ou le ventilateur se met en marche.



Un craquement lorsque les glaçons tombent dans le bac, ou un cliquetis lorsque le compresseur se met en marche et s'éteint.



Le CLIC vient du thermostat qui ajuste la fréquence de fonctionnement du compresseur.



*Disponible sur certains modèles uniquement. Consultez le GUIDE DE DÉMARRAGE pour savoir si votre modèle est doté de cette fonction.

6. RECOMMANDATION EN CAS DE NON-UTILISATION DE L'APPAREIL

6.1. ABSENCE/VACANCES

Si vous partez en vacances, nous vous recommandons de consommer les aliments stockés et de débrancher l'appareil pour économiser de l'énergie.

6.2. DÉMÉNAGEMENT

1. Retirez les pièces internes.
2. Emballez-les soigneusement et fixez-les entre elles avec du ruban adhésif afin de ne pas les perdre et d'éviter qu'elles ne s'entrechoquent.
3. Vissez les pieds réglables de façon à ce qu'ils ne touchent pas la surface de support.
4. Fermez et fixez la porte avec du ruban adhésif et fixez le câble d'alimentation à l'appareil, également avec du ruban adhésif.

6.3. COUPURE DE COURANT

Dans le cas d'une coupure de courant, contactez votre compagnie électrique pour savoir combien de temps va durer la panne.

Remarque : A noter qu'un appareil plein restera froid plus longtemps qu'un appareil à moitié plein.

Si les aliments se sont décongelés, il est préférable de les jeter.

Coupages de courant allant jusqu'à 24 heures.

1. Maintenez la porte de l'appareil fermée. Cela permettra de garder au froid les aliments stockés le plus longtemps possible.

Coupages de courant supérieures à 24 heures.

1. Essayez de consommer en premier les denrées périssables.

7. NETTOYAGE ET ENTRETIEN

Avant d'effectuer les opérations d'entretien ou de nettoyage, débranchez l'appareil de la fiche d'alimentation secteur ou coupez l'alimentation électrique.

Nettoyez régulièrement l'appareil avec un chiffon et une solution d'eau tiède et de détergent neutre spécifique au nettoyage des parois internes du réfrigérateur. N'utilisez jamais d'agents abrasifs. Ne nettoyez jamais les accessoires du réfrigérateur avec des liquides inflammables. Les émanations peuvent provoquer un incendie ou une explosion. Nettoyez les parois externes de l'appareil et le joint de porte avec un chiffon humide et séchez-les avec un chiffon doux.

N'utilisez pas de nettoyeur à vapeur.

Le condensateur situé à l'arrière de l'appareil doit être nettoyé régulièrement avec un aspirateur.

Le condensateur situé à l'arrière de l'appareil doit être nettoyé régulièrement avec un aspirateur.

Important :

- Les touches et l'écran du panneau de commande doivent être nettoyées avec un chiffon sec ; n'utilisez pas d'alcool ou des substances dérivées de l'alcool.
- Les tuyaux du circuit de réfrigération sont situés près du bac de dégivrage et peuvent être chaud au touché. Nettoyez-les régulièrement avec un aspirateur.

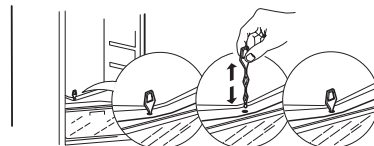
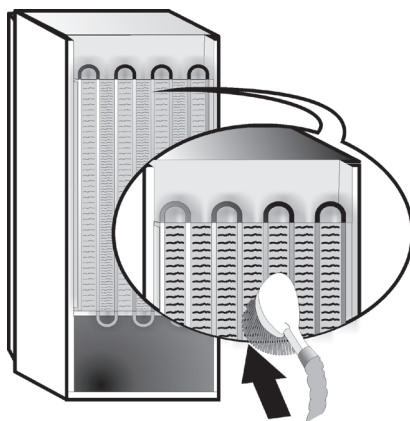
Pour assurer une évacuation constante et correcte de l'eau de dégivrage, nettoyez régulièrement l'intérieur de l'orifice d'évacuation situé sur la paroi arrière du compartiment réfrigérateur, à proximité du bac à fruits et légumes, à l'aide de l'outil fourni avec l'appareil.

Avant de nettoyer le « Bac zéro degré » (et notamment les parois externes), retirez-le de façon à le déconnecter de l'alimentation électrique.

Nettoyez le bac et tous ses composants régulièrement à l'aide d'un chiffon et d'une solution à base d'eau tiède et de détergent neutre spécifique pour le nettoyage des parois internes du réfrigérateur (veillez à ne pas immerger dans l'eau la clayette en plastique blanc située sous le bac).

N'utilisez jamais de détergents abrasifs.

*Disponible sur certains modèles uniquement. Consultez le GUIDE DE DÉMARRAGE pour savoir si votre modèle est doté de cette fonction.




8. GUIDE DE DÉPANNAGE




8.1. AVANT DE CONTACTER LE SERVICE APRÈS-VENTE...

Certains dysfonctionnements sont souvent dus à des problèmes mineurs que vous pouvez identifier et résoudre vous-même sans aucun outil.

PROBLÈME	SOLUTION
L'appareil ne fonctionne pas :	<ul style="list-style-type: none"> Le réfrigérateur est-il branché à une prise qui fonctionne avec la bonne tension ? Avez-vous vérifié les dispositifs de protection et fusibles du système électrique de votre maison ?
Si le bac de dégivrage contient de l'eau :	<ul style="list-style-type: none"> Cela est normal par temps chaud et humide. Il est même possible que le bac soit à moitié plein. Vérifiez que l'appareil est de niveau de façon à ce que l'eau ne déborde pas.
Si les bords de l'appareil qui sont en contact avec le joint de porte sont chauds au toucher :	<ul style="list-style-type: none"> Cela est normal par temps chaud et lorsque le compresseur fonctionne.
Si l'éclairage intérieur ne fonctionne pas :	<ul style="list-style-type: none"> Avez-vous vérifié les dispositifs de protection et les fusibles de l'alimentation électrique de la maison ? Le réfrigérateur est-il branché à une prise qui fonctionne avec la bonne tension ? Si les DEL sont brisés, l'utilisateur doit appeler le Service Après-vente pour l'échanger avec un DEL du même type, disponible uniquement auprès de nos centres de Services Après-vente ou détaillants autorisés.
Si le moteur semble tourner en surséjour :	<ul style="list-style-type: none"> La durée de fonctionnement du moteur dépend de plusieurs facteurs : fréquence d'ouverture de la porte, quantité d'aliments stockés, température de la pièce, réglages de température. Y a-t-il de la poussière ou des peluches sur le condenseur (arrière de l'appareil) ? La porte est-elle bien fermée ? Les joints de la porte sont-ils bien étanches ? Par temps chaud ou dans une pièce chaude, le moteur fonctionne naturellement plus longtemps. Si la porte est restée longtemps ouverte ou si vous avez inséré une grande quantité d'aliments dans l'appareil, le moteur fonctionnera plus longtemps afin de refroidir l'intérieur du compartiment.
Si la température de l'appareil est trop élevée :	<ul style="list-style-type: none"> Le réfrigérateur est-il bien réglé ? Une grande quantité d'aliments a-t-elle été insérée dans le réfrigérateur ou le congélateur ? Assurez-vous que la porte n'est pas ouverte trop souvent. Assurez-vous que la porte se ferme correctement.
Si les portes ne s'ouvrent et ne se ferment pas correctement :	<ul style="list-style-type: none"> Assurez-vous que les emballages de nourritures ne bloquent pas la porte. Assurez-vous que les pièces internes ou la machine à glaçons automatique sont bien en place. Assurez-vous que les joints de la porte ne sont pas sales ou collants. Assurez-vous que l'appareil est au niveau.

8.2. ANOMALIES

En cas de dysfonctionnement, une alarme se déclenche et le message/symbole correspondant apparaît sur l'affichage à DEL (p. ex. : Anomalie 1, Anomalie 2, etc.). Dans ce cas, contactez le Service Après-Vente et spécifiez le code d'alarme. Une alarme sonore se déclenche, l'icône Alarme  s'illumine et la lettre F clignote sur l'écran numérique en fonction du code d'anomalie décrit ci-dessous :

Code d'anomalie	Affichage	
Erreur 2	La lettre F clignote à 0,5 seconde d'intervalle. Clignote 2 fois, puis reste éteinte pendant 5 secondes. Cette séquence se répète.	 x2
Erreur 3	La lettre F clignote à 0,5 seconde d'intervalle. Elle clignote 3 fois, puis reste éteinte pendant 5 secondes. Cette séquence se répète.	 x3
Erreur 6	La lettre F clignote à 0,5 seconde d'intervalle. Elle clignote 6 fois, puis reste éteinte pendant 5 secondes. Cette séquence se répète.	 x6

*Disponible sur certains modèles uniquement. Consultez le GUIDE DE DÉMARRAGE pour savoir si votre modèle est doté de cette fonction.

9. SERVICE APRÈS-VENTE

Avant de contacter le Service après-vente :

Remettez l'appareil en marche pour vous assurer que l'inconvénient a été éliminé. Si ce n'est pas le cas, débranchez l'appareil de l'alimentation électrique et patientez environ une heure avant de le rallumer.

Si, après avoir procédé aux vérifications décrites dans le Guide de dépannage et après avoir remis l'appareil sous tension, ce dernier ne fonctionne toujours pas correctement, contactez le Service Après-Vente pour expliquer le problème.

Précisez :

- le modèle et le numéro de série de l'appareil (figurant sur la plaque signalétique),
- le type de panne ,

SERVICE 0000 000 00000

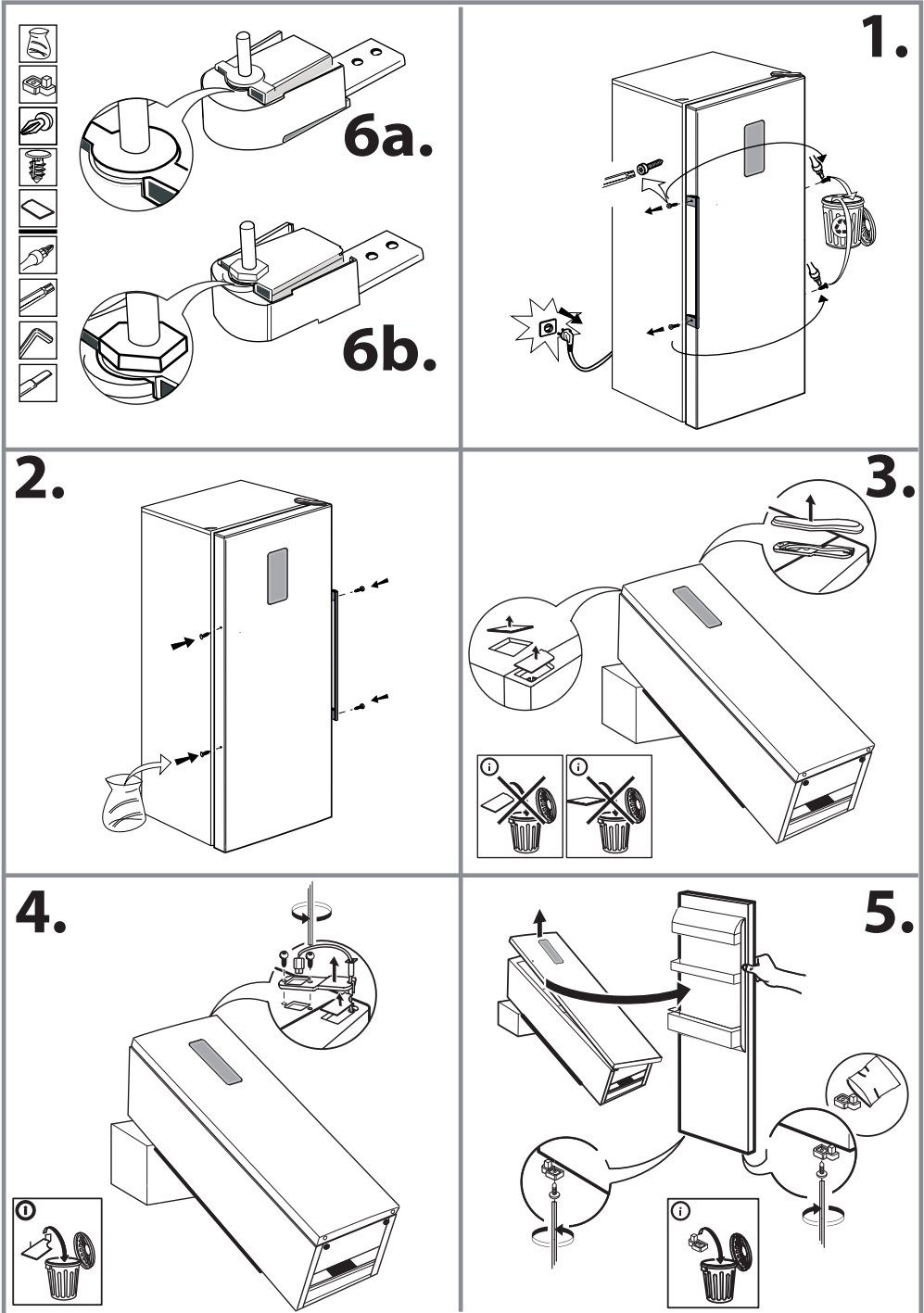


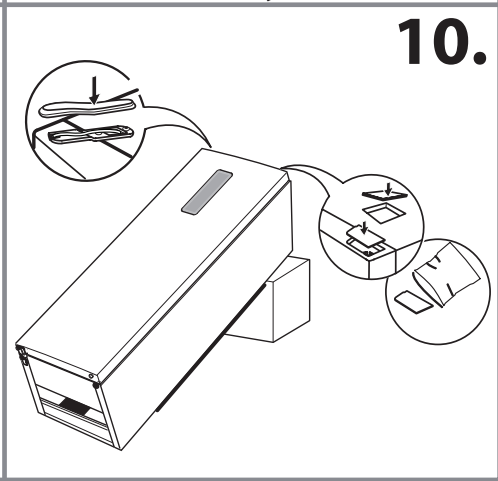
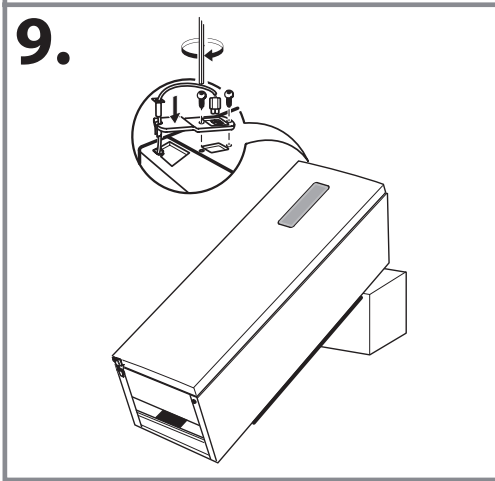
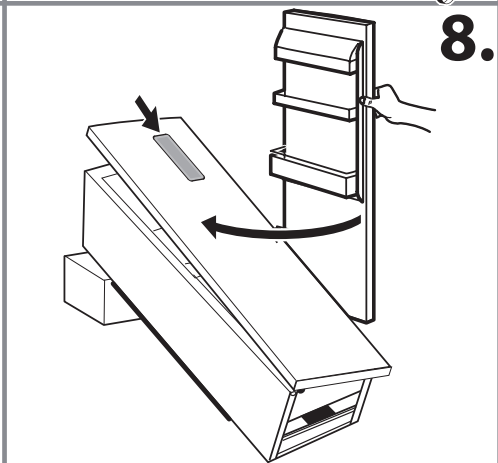
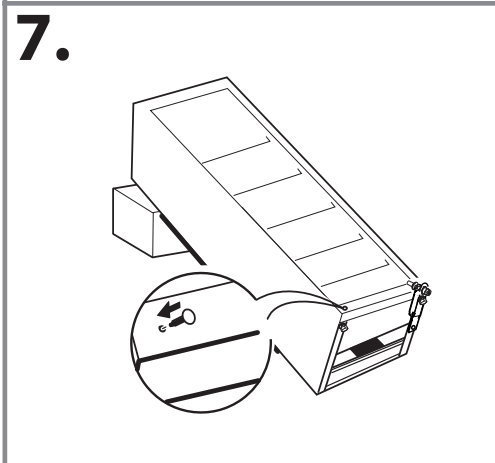
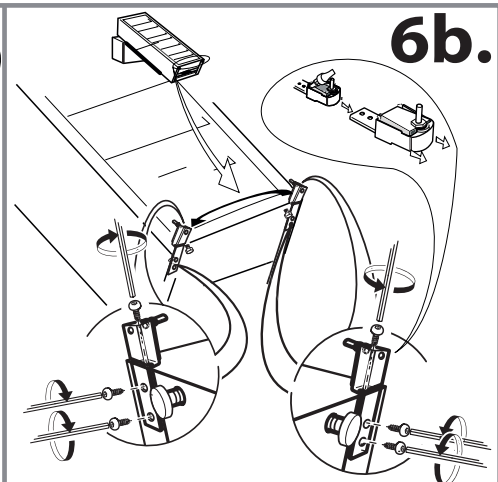
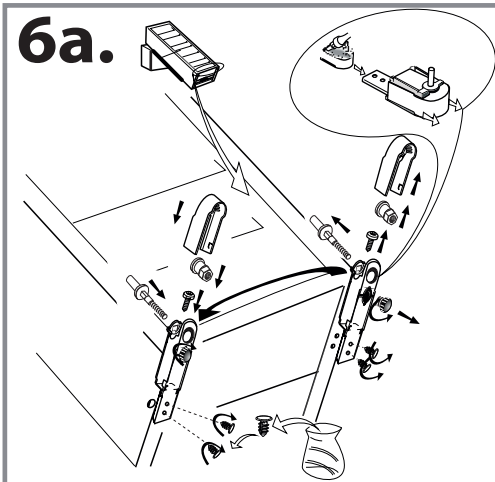
- le numéro de série (numéro qui se trouve après le mot **SERVICE** sur la plaque signalétique placée à l'intérieur de l'appareil),
- votre adresse complète,
- votre numéro de téléphone avec l'indicatif régional.

Remarque :

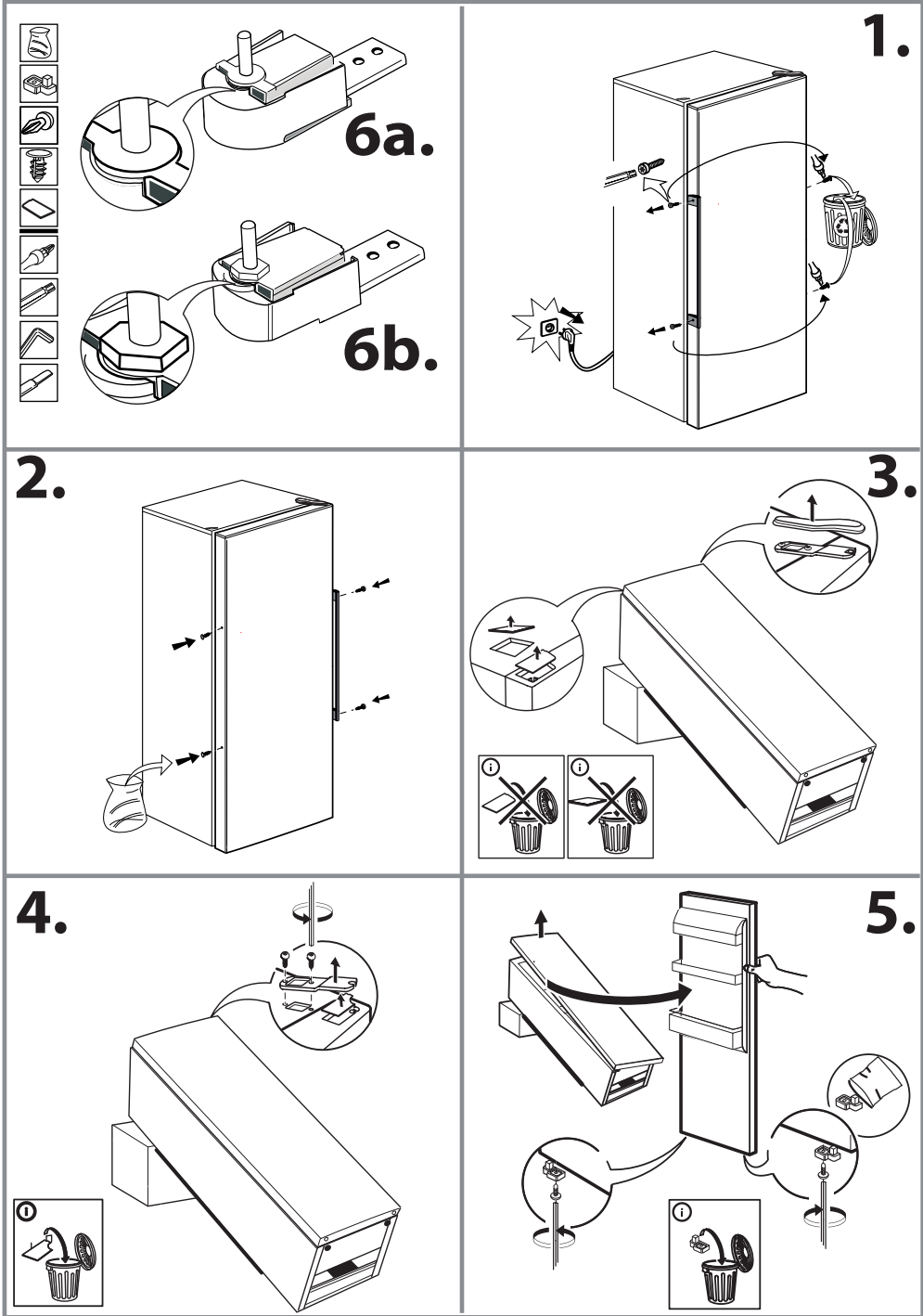
Le sens d'ouverture des portes peut être modifié. Si cette opération est effectuée par le Service Après-Vente, elle n'est pas couverte par la garantie.

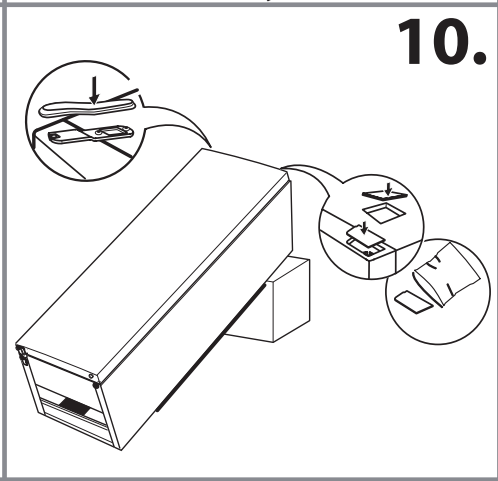
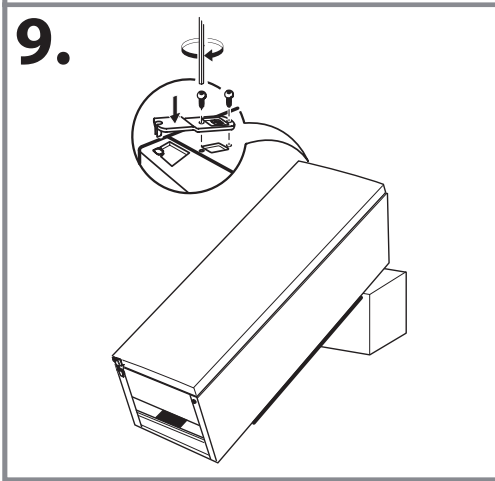
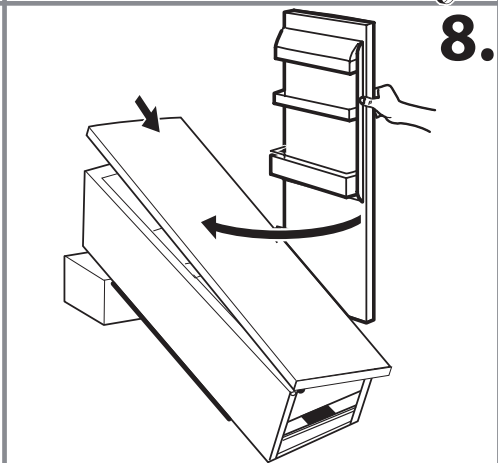
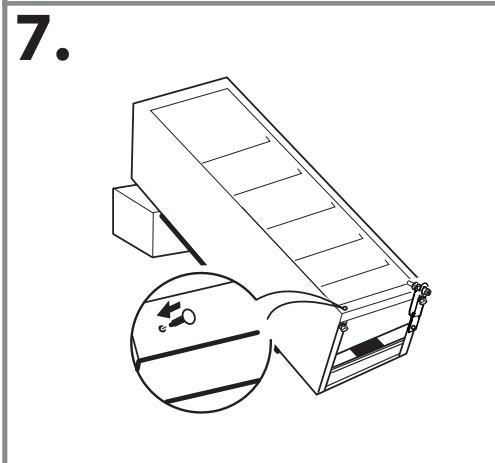
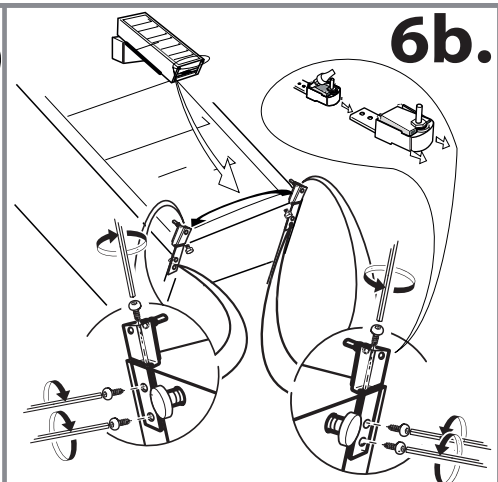
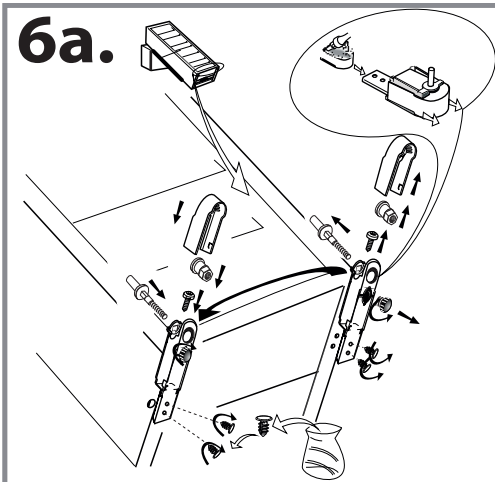
(1)





(2)





19514835401



06/17