

HU Felhasználói és karbantartási útmutató

Whirlpool

FONTOS BIZTONSÁGI TUDNIVALÓK

Ezek az utasítások megtalálhatók weboldalunkon is: docs.whirlpool.eu

AZ ÖN ÉS MÁSOK BIZTONSÁGA KIEMELKEDŐEN FONTOS SZÁMUNKRA.

Olvassa el és minden esetben tartsa be a kézikönyvben található és a készüléken megjelenő fontos biztonsági figyelmeztetéseket.

 Ez a biztonsági figyelmeztetés szimbóluma, amely jelzi a felhasználóknak az őket és másokat fenyegető lehetséges kockázatokat.

Minden biztonsági figyelmeztetés előtt a figyelemfelhívást jelző szimbólum és a következő szöveg látható:


 **VESZÉLY**

Olyan veszélyes helyzetet jelez, amely súlyos sérülést okoz, ha nem kerülik el.

 **VIGYÁZAT**

Olyan veszélyes helyzetet jelez, amely súlyos sérülést okozhat, ha nem kerülik el.

Minden biztonsági figyelmeztetésben ismertetjük a lehetséges kockázat/figyelmeztetés jellegét, és jelezzük, hogyan csökkenthető a készülék helytelen használatából eredő sérülés, kár vagy áramütés veszélye. Mindig tartsa be a következő utasításokat:

- A készülék beszerelését és javítását képzett szakembernek kell végeznie a gyártó utasításaival és a helyi biztonsági előírásokkal összhangban. Csak akkor javítsa meg vagy cserélje ki a készülék egyes alkatrészeit, ha az adott művelet szerepel a felhasználói kézikönyvben.
- Mielőtt bármilyen szerelési műveletet végezne, a készüléket le kell választani az elektromos hálózatról.
- A készüléket kötelezően földelni kell. (A földelés azonban nem kötelező a II. osztályba sorolt,  szimbólummal jelölt elszívók esetén.)
- A tápkábelnek elég hosszúnak kell lennie ahhoz, hogy a készüléket csatlakoztatni lehessen a hálózati aljzathoz.
- Amikor a készüléket leválasztja a hálózatról, ne a tápkábelt húzza.
- Az üzembe helyezést követően az elektromos alkatrészeknek hozzáférhetetlennek kell lenniük a felhasználó számára.
- Ne érjen a készülékhez nedves kézzel, és ne használja a készüléket, ha mezítláb van.
- A készüléket (8 éves vagy idősebb) gyermekek, valamint testi, érzékszervi vagy szellemi fogyatékkal élő, illetve tapasztalat vagy ismeretek hiányában hozzá nem értő személyek csak felügyelet mellett vagy a készülék biztonságos használatára vonatkozó tájékoztatást követően és a fennálló kockázatok megértése után használhatják. Ne engedje, hogy a gyermekek játszanak a készülékkel. Gyermekek kizárólag felnőtt felügyelete mellett végezhetik a készülék tisztítását és karbantartását.
- Csak akkor javítsa meg vagy cserélje ki a készülék egyes alkatrészeit, ha az adott művelet elvégzését a felhasználói kézikönyvben javasoljuk. A hibás alkatrészeket eredeti pótalkatrészekre kell cserélni. Minden egyéb karbantartási műveletet képzett szakembernek kell végeznie.
- A gyermekeket tartsa felügyelet alatt, hogy ne játszanak a készülékkel.

- A fal vagy a plafon fúrásakor ügyeljen arra, hogy az elektromos vezetékek és/vagy a csővezetékek ne sérüljenek.
- A szellőzőcsövek kivezetőnyílásának kültéren kell elhelyezkednie.
- Az elszívott levegő elvezetéséhez ne használja a gázzal vagy más tüzelőanyaggal működő készülékekből származó füst elvezetésére szolgáló nyílást. Biztosítson külön kivezetőnyílást. Tartsa be az elszívott levegőre vonatkozó összes nemzeti szabályozást.
- Ha az elszívót egyéb, gázzal vagy más tüzelőanyaggal működő készülékekkel egy időben használja, a helyiségben uralkodó negatív nyomás nem lehet nagyobb, mint 4 Pa (4 x 10⁻⁵ bar). Ennek érdekében ügyeljen a helyiség megfelelő szellőzésére.
- A gyártó nem vállal felelősséget a készülék helytelen használatából vagy a kezelőszervek hibás beállításából származó károkért.
- A készülék megfelelő működéséhez és optimális teljesítményéhez elengedhetetlen a rendszeres tisztítás és karbantartás. A makacs felületi szennyeződések minden esetben távolítsa el, így elkerülhető a zsiradékok lerakódása. A szűrőket rendszeresen vegye ki és tisztítsa meg vagy cserélje ki.
- Az elszívó és a szűrők tisztítására, valamint ez utóbbiak cseréjére vonatkozó utasítások be nem tartása esetén tűzveszély állhat fenn.
- Tilos a zsírszűrővel nem felszerelt páraelszívó felnyitása. A készüléket állandó felügyelet alatt kell tartani.
- Ha három vagy több gázüzemű főzőhelyet használ, az elszívót legalább a 2. fokozaton kell működtetni. Így elkerülhető a túlzott hőfelhalmozódás a készülékben.
- A készülék szerelési és karbantartási műveletei során viseljen védőkesztyűt.
- A készülék nem használható kültéren.
- A főzőlap működésekor az elszívó elérhető részei felforrósodhatnak.

ŐRIZZE MEG AZ ÚTMUTATÓT

Megfelelőségi nyilatkozat

- A készülék terve, konstrukciója és forgalmazása megfelel:
 - a 66/2014, 327/2011, 244/2009, 245/2009, 1194/2012 és 2015/1428 számú európai rendeletek környezetbarát tervezésre vonatkozó követelményeinek.
- A készülék elektromos biztonsága csak úgy garantálható, ha megfelelően csatlakoztatják egy előírászerűen földelt hálózathoz.

Energiatakarékossági tanácsok

- A főzés kezdetekor a legalacsonyabb fokozaton kapcsolja be az elszívót, és a főzés végeztével hagyja néhány percig bekapcsolva.
- Magasabb fokozatra csak nagy füst vagy gőz esetén váltson. A legmagasabb fokozato(ka)t csak a legszükségesebb esetben használja.
- A kellemetlen szagok hatékony eltávolítása érdekében cserélje ki a szénzsűrő(ke)t, amikor szükséges.
- A hatékony működés érdekében tisztítsa meg a zsírszűrő(ke)t, amikor szükséges.
- Az optimális hatékonyság és a minimális zajszint érdekében az útmutatóban jelzett legnagyobb átmérőjű csövet használja.

ÜZEMBE HELYEZÉS

A kicsomagolás után ellenőrizze, hogy a készülék nem sérült-e a szállítás során. Probléma esetén vegye fel a kapcsolatot a kereskedővel vagy a legközelebbi vevőszolgálattal. A károk megelőzése érdekében csak a beszerelőkor vegye ki a készüléket a hungarocell csomagolásból.

AZ ÜZEMBE HELYEZÉS ELŐKÉSZÍTÉSE



VIGYÁZAT

Ez a készülék nehéz. Az elszívó mozgatásához és beszereléséhez legalább két ember szükséges.

A készüléket úgy kell beszerelni, hogy az elszívó és az elektronikai alkatrészek karbantartási műveletek esetén könnyen hozzáférhetőek legyenek.

Az elektronikai alkatrészeket tartalmazó fémdobozt legalább 65 cm távolságra helyezze gázfőzőlaptól, és minden esetben 65 cm-re a készülék elszívó pontjától.

Javasoljuk, hogy az elektronikai alkatrészeket tartalmazó fémdobozt legalább 10 cm-rel a padló szintje felett szerelje be (például a sütő oldalára vagy a főzőlapra).

Beszerelés előtt ellenőrizze a főzőlap útmutatójában jelzett minimális távolságokat is.

Ha a főzőlap útmutatójában nagyobb távolság szerepel a főzőlap és az elszívó között, ezt a távolságot tartsa be.

ELEKTROMOS CSATLAKOZTATÁS


Ellenőrizze, hogy a készülék adattábláján jelzett feszültség megegyezik-e a hálózati feszültséggel.

Ez az adat az elszívó belső részén, a zsírszűrő alatt található.

A tápkábel (típus: H05 VV-F 3 x 0,75 mm²) cseréjét kizárólag képzett villanyszerelő végezheti. Forduljon a hivatalos vevőszolgálathoz.

Ha az elszívó elektromos csatlakozóval rendelkezik, a készüléket a hatályos előírásoknak megfelelő és a beszerelést követően is hozzáférhető aljzathoz csatlakoztassa. Ha a készülék nem rendelkezik csatlakozódugóval (azaz a vezetékét közvetlenül az elektromos hálózatra kell kötni), vagy nincs hozzáférhető hálózati aljzat, az elektromos előírásoknak megfelelően szereljen be egy szabványos, kétpólusú hálózati megszakítót, melynek segítségével a készülék teljesen leválasztható a hálózatról III. fokozatú túlfeszültség esetén.

Ha a kábel nem rendelkezik csatlakozódugóval, csatlakoztassa a vezetékeket az alábbi táblázat szerint:

Hálózati feszültség és frekvencia	Vezetékek
220-240 V – 50 Hz	 : sárga/zöld N: kék L: barna

ÁLTALÁNOS AJÁNLÁSOK

Használat előtt


Távolítsa el a karton védőelemeket, a védőfóliát és az öntapadó címkéket a tartozékokról. Ellenőrizze, hogy a készülék nem sérült-e a szállítás során.

Használat alatt


Ne helyezzen nehéz tárgyakat a készülékre, mivel az sérülhet. Ne tegye ki a készüléket légköri hatásoknak.

KÖRNYEZETVÉDELMI TANÁCSOK

A csomagolóanyag ártalmatlanítása

A csomagolóanyag 100%-ban újrahasznosítható, erre az újrahasznosítást jelző szimbólum () utal. A különféle csomagolóanyagokat ne környezetszennyező, hanem környezettudatos módon helyezze el, a hulladékkezeléssel kapcsolatos helyi rendelkezésekkel összhangban.

A termék hulladékkezelése

- Ez a készülék az elektromos és elektronikus berendezések hulladékairól szóló 2012/19/EU irányelv szerinti jelölésekkel rendelkezik.
- A termék megfelelő hulladékkezelésével elkerülhetők a környezetet és az emberi egészséget érintő esetleges negatív következmények.
- A terméken vagy a kísérő dokumentációban látható  szimbólum azt jelzi, hogy a készülék nem kezelhető háztartási hulladékként, hanem egy megfelelő, az elektromos és elektronikus berendezések újrahasznosítását végző gyűjtőpontra kell leadni.

A háztartási készülékek leselejtezése

- Ez a készülék újrahasznosítható vagy újrafelhasználható anyagok felhasználásával készült. A készülék leselejtezésekor a helyi hulladékkezelési szabályokkal összhangban járjon el. Leselejtezés előtt vágja le a tápkábelt, hogy a készüléket ne lehessen csatlakoztatni a hálózati áramforráshoz.
- A háztartási készülékek kezelésével, újrahasznosításával és újrafelhasználásával kapcsolatos bővebb tájékoztatásért forduljon a helyi illetékes hatósághoz, a háztartási hulladékok gyűjtését végző szolgáltatóhoz vagy az üzlethez, ahol a készüléket vásárolta.

VEVŐSZOLGÁLAT

Mielőtt a vevőszolgálatot hívná:

1. Ellenőrizze, hogy a probléma megoldható-e a „Hibaelhárítási útmutató” részben ismertetett javaslatok segítségével.
2. Kapcsolja ki, majd ismét be a készüléket, és ellenőrizze, hogy a hiba megszűnt-e.

Ha a hiba a fenti ellenőrzések után is fennáll, forduljon a legközelebbi ügyfélszolgálathoz.

Minden esetben jelezze az alábbiakat:

- a hiba rövid leírását;
- a készülék típusát és pontos modellszámát;
- a szervizszámot, amely a készülék belsejében lévő adattáblán található a „SERVICE” felirat után. A szervizszám a garancialevélen is fel van tüntetve;
- a teljes címét;
- telefonszámát.

SERVICE 0000 000 00000



Ha bármilyen javításra van szükség, csak a hivatalos vevőszolgálathoz forduljon (így biztosítható, hogy javításkor eredeti alkatrészeket használnak, és a javításokat megfelelően végzik el).

A TERMÉK BEMUTATÁSA

ELSŐ HASZNÁLAT

Az üveglap felnyitása után be kell szerelni a zsírszűrőket és a takarórácsot. A zsírszűrők beszerelését lásd a 11. ábrán. Helyezze őket a készülékbe, majd pattintsa őket a helyükre. A szűrők eltávolításához hajtsa végre ugyanezeket a lépéseket fordított sorrendben.

A készülék megfelelő működése érdekében az alábbiak szerint nyissa fel az üveglapot.

Nyomja lefelé a panel elülső részét a 9. ábrán jelzett módon. Ezzel a mozdulattal a panel kiold, és egy körülbelül 2 cm-es nyílás keletkezik. Forgassa el a panelt szükség szerint 45°-os vagy 90°-os nyílásszögbe (lásd a 10. ábrát).

Az üveglap felnyitása után bekapcsolható az elszívómotor.

Szellőzőnyílás (az elszívó változatok esetén)

Az elszívó és a falon lévő kivezetőnyílások csatlakoztatásakor kövesse a levegőkimeneti nyílás átmérőjét (karimás csőkötés).

Ha a csövek vagy a falon lévő kivezetőnyílások átmérője kisebb, csökken az elszívó teljesítménye, és jelentősen megnő a zajszint.

Ilyen esetben semmilyen felelősséget nem vállalunk.

! A minimális hosszot elérő vezetéket használjon.

! A lehető legkevesebb könyökelemet használja a vezetékhez (a könyök max. szöge: 90°).

! Használjon 220 x 90 mm-es (vagy a teljes hosszán ennek megfelelő keresztmetszetű) levegőkivezető csövet.

! Ne módosítsa jelentősen a vezeték keresztmetszetét.

! Az előírások be nem tartásából eredő károkkért a vállalat nem vállal felelősséget.

Szűrés vagy elvezetés?

! A készülék elszívó üzemmódban is használható.

A készülék szűrés üzemmódban történő használatához be kell szerelni a szűrő beszerelésére szolgáló speciális készletet.

Ellenőrizze, hogy a szűrő beszerelésére szolgáló készlet a csomag része-e vagy külön kell megvásárolni.

Megjegyzés: Ha a csomag része, bizonyos esetekben további aktívszén-szűrő szerelhető az elszívóra. A Biztonsági és üzembe helyezési útmutatóban bemutatjuk, hogyan alakítható át a készülék elszívó változatról szűrő változatra.



Füstelvezetésre szolgáló változat

Ebben az esetben a készülék az épületen kívülre vezeti a füstöt egy speciális cső segítségével.

FIGYELEM! Az elszívócső nem a csomag része, külön megvásárolható. Az elszívócső átmérőjének meg kell egyeznie a csatlakozógyűrű átmérőjével.

FIGYELEM! Ha az elszívó aktívszén-szűrővel rendelkezik, azt el kell távolítani.

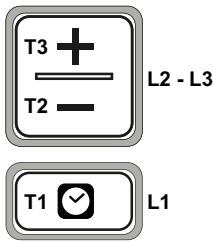


Szűrésre szolgáló változat

A beszívott levegőt a készülék zsirtalanítja és szagtalanítja, mielőtt visszavezetné a helyiségbe.

Ha így kívánja használni az elszívót, be kell szereznie a szűrő beszerelésére szolgáló készletet, amely tartalmazza a hosszú élettartamú szénszűrőket (13. ábra), valamint a levegő készülék oldalánál történő elvezetésére szolgáló csöveket.

VEZÉRLŐPANEL



- T1.** Időzítő be- és kikapcsoló gombja
- T2.** Elszívási sebesség (teljesítmény) csökkentése / 1. KIKAPCSOLÁSI MÓD gombja
- T3.** BEKAPCSOLÁS/elszívási sebesség (teljesítmény) növelése gomb (1., 2., 3. és nagy sebességű fokozat)

T1. Időzítő be- és kikapcsoló gombja: nyomja meg az automatikus kikapcsolás beállításához:

- 1. fokozat: 20 perc
- 2. fokozat: 15 perc
- 3. fokozat: 10 perc
- Nagy sebességű fokozat: 5 perc

T2. Elszívási sebesség (teljesítmény) csökkentése gomb

- 1. KIKAPCSOLÁSI MÓD:** Nyomja meg, ha az elszívó kikapcsolása előtt fokozatosan csökkenteni kívánja a sebességet.
- 2. KIKAPCSOLÁSI MÓD:** Nyomja meg és tartsa lenyomva bármelyik fokozatban.

T3. BEKAPCSOLÁS/elszívási sebesség (teljesítmény) növelése gomb (**1., 2., 3. és nagy sebességű fokozat**).

A nagy sebességű fokozat körülbelül 5 percre aktiv, ezt követően a készülék automatikusan a 2. fokozatba kapcsol.

Szűrő telítettségének jelzője

Az elszívó jelzi, ha a szűrők karbantartást igényelnek:

Zsír szűrő (kb. 40 üzemóránként): Az összes LED kék színben világít.

Szagtalanító aktív szén-szűrő (kb. 160 üzemóránként): Az összes LED kék színben világít; az L2 és az L3 LED villog.

A szűrő telítettségének nullázása

A szűrők karbantartása után nyomja meg és tartsa lenyomva a **T1** és **T3** gombot. Az **L1**, **L2** és **L3** LED-ek kék színben röviden felvillannak, majd kikapcsolnak.

A szagtalanító aktív szén-szűrő telítettségjelzőjének aktiválása.

A jelző a gyári beállítás szerint ki van kapcsolva. Bekapcsolásához hajtsa végre az alábbi műveleteket:

Az elszívó legyen kikapcsolva. Nyomja meg egyszerre és tartsa lenyomva a **T1** és **T2** gombokat: kigyullad az **L1**, majd az **L2** és az **L3** jelzőfény. Engedje el a gombokat. Az **L2** és **L3** LED röviden felvillan, így jelezve, hogy a jelző be van kapcsolva.

A szén szűrő telítettségét jelző LED kikapcsolásához: Ismétlje meg a fent leírt műveletet. Kigyullad az **L1**, **L2** és **L3** LED. Engedje el a gombokat. Az **L2** és **L3** LED kialszik, így jelezve, hogy a jelző ki van kapcsolva.

TISZTÍTÁS ÉS KARBANTARTÁS

TISZTÍTÁS

- **Ne használjon gőzzel tisztító berendezéseket.**
- **Kapcsolja le a készüléket az elektromos hálózatról.**

FONTOS: Ne használjon maró vagy súroló hatású tisztítószeret. Ha véletlenül ilyen termék érintkezik a készülékkel, azonnal tisztítsa meg azt egy nedves törülköendővel. Ne használjon alkoholt.

- Egy nedves törülköendővel tisztítsa meg a felületeket. Ha a felület erősen szennyezett, adjon néhány csepp mosogatószeret a vízhez. Száraz ruhával törölje át a megtisztított felületeket.

FONTOS: Ne használjon dörzsszivacsot, illetve fém súrolópárnát vagy kaparókat. Ezek egy idő után károsíthatják a zománCFelületet.

- A készülék tisztításához arra alkalmas tisztítószeret használjon, és tartsa be a gyártó utasításait.

FONTOS: Az olaj- és zsírmaradványok eltávolítása érdekében a szűrőket legalább havonta egyszer tisztítsa meg.

A ZSÍRSZŰRŐK KARBANTARTÁSA

Tisztítását havonta egyszer el kell végezni (vagy ha a szűrő telítettségét jelző rendszer – ha van ilyen a választott típuson – figyelmeztet a tisztítás szükségességére).

A tisztítás történhet kézzel vagy mosogatógépben alacsony hőfokon és rövid programon, kímélő mosogatószer használatával.

Mosogatógépben történő tisztításkor a zsírszűrő enyhén elszíneződhet, ez azonban nincs hatással a szűrőképességére.

Nyissa fel az elszívólapot (fordítsa felfelé).

Megjegyzés: A panelt nem kell levenni.

Húzza ki a fogantyút, és vegye ki a szűrőt.

Öblítse ki és szárítsa meg a szűrőt, majd helyezze vissza (ehhez hajtsa végre a lépéseket fordított sorrendben).

A SZÉNSZŰRŐ KARBANTARTÁSA (csak szűrős modellek esetén)

A szűrő elnyeli a főzés során keletkező kellemetlen szagokat.

A szénszűrő kéthavonta megtisztítható forró vízzel és megfelelő tisztítószerrel. Mosogatógépben is tisztítható 65 °C-on (válasszon normál ciklust, és mást ne helyezzen a gépbe).

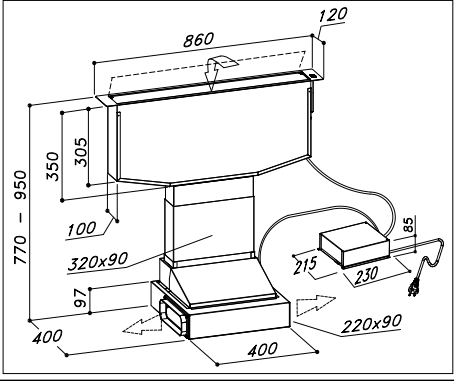
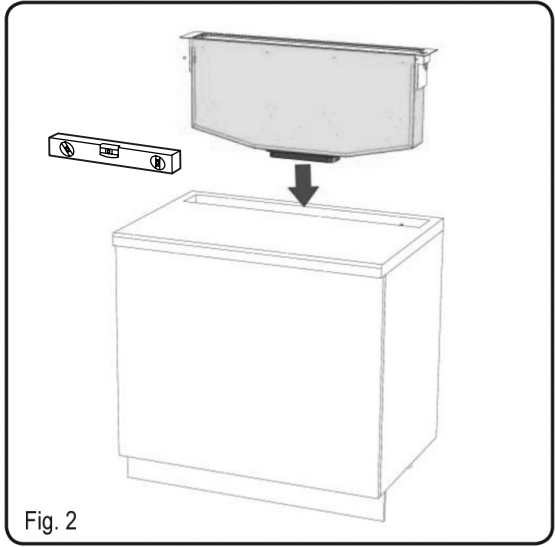
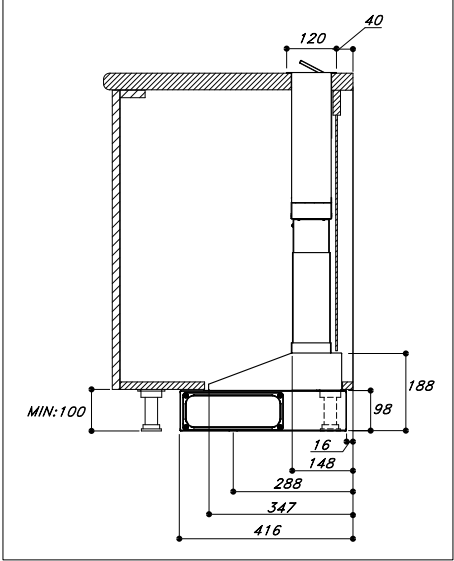
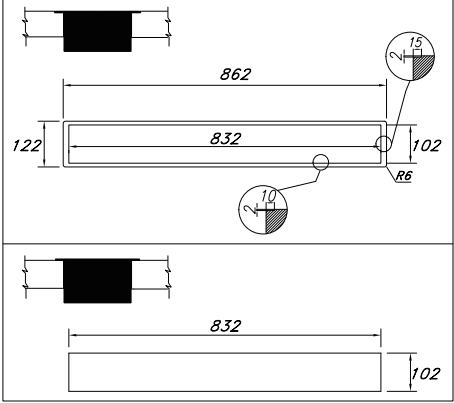
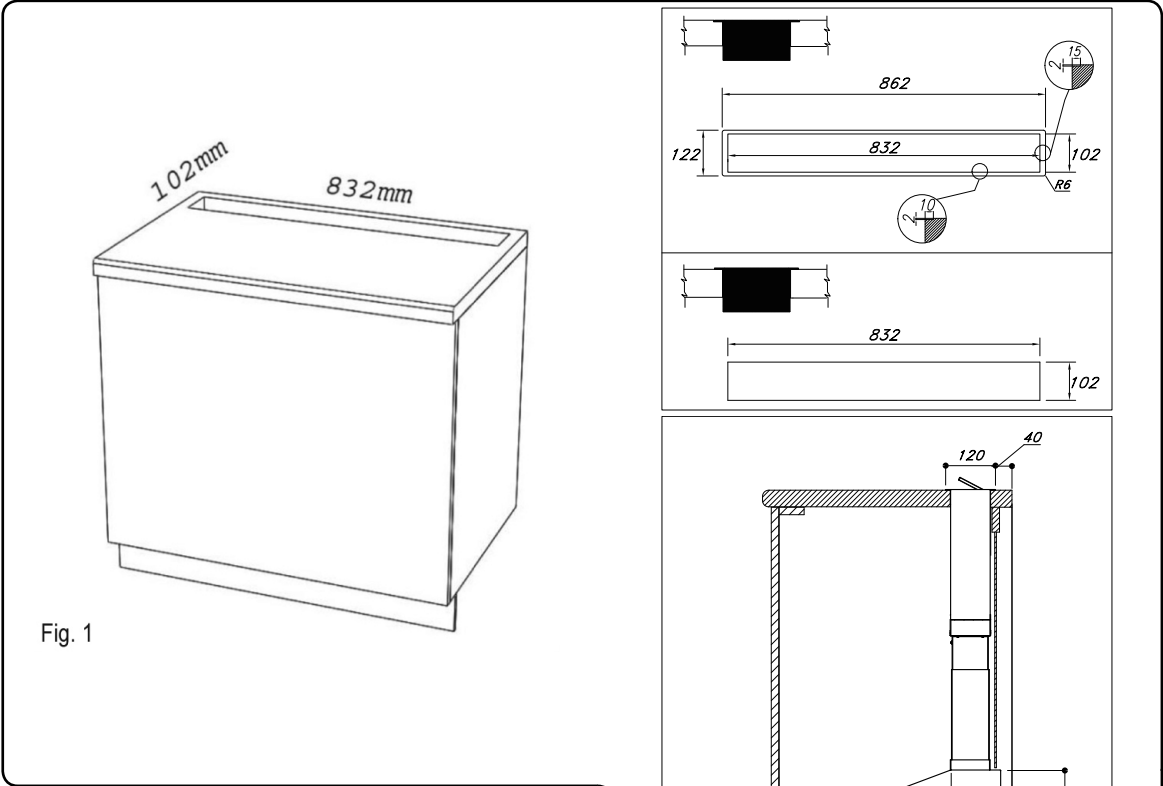
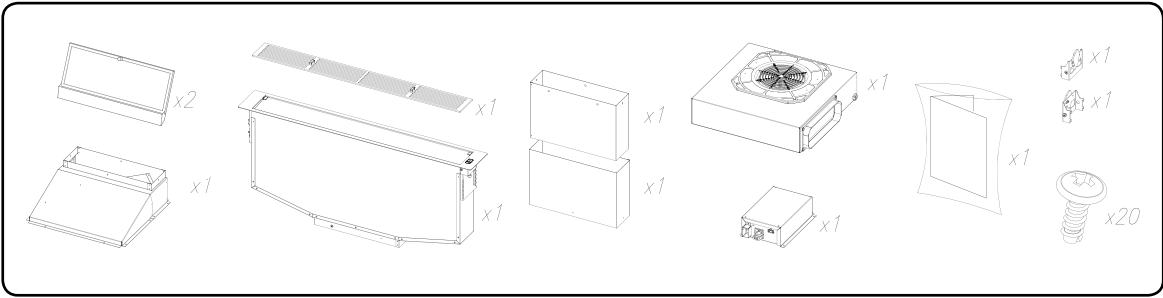
Óvatosan csepegtesse le a felesleges vizet, majd vegye ki a szivacsot a műanyag keretből. Tegye a sütőbe 10 percre, és szárítsa meg teljesen 100 °C-on.

A szivacsot cserélje 3 évente vagy amint használatnak tűnik.

Ha kivette a zsírszűrőket, helyezze be a szénszűrőket (13. ábra) (nem tartozék).

HIBAELEHÁRÍTÁS

Probléma	Megoldások
A készülék nem működik.	<ul style="list-style-type: none">• Ellenőrizze a hálózati feszültséget és azt, hogy a készülék csatlakoztatva van-e a hálózati aljzathoz;• Ellenőrizze, hogy kiválasztotta-e a fokozatot;• Kapcsolja ki, majd ismét be a készüléket, és ellenőrizze, hogy a hiba megszűnt-e.
Az elszívó nem szívja megfelelően a levegőt.	<ul style="list-style-type: none">• Ellenőrizze, hogy a levegő elszívási sebessége a kívánt fokozatra van-e állítva;• Ellenőrizze, hogy tiszták-e a szűrők;• Ellenőrizze, hogy nincs-e elzáródva valamelyik szellőzőnyílás.
Az elszívó normál működés közben kikapcsol.	<ul style="list-style-type: none">• Ellenőrizze, hogy van-e tápellátás;• Ellenőrizze, hogy a többpólusú leválasztó nem aktiválódott-e.



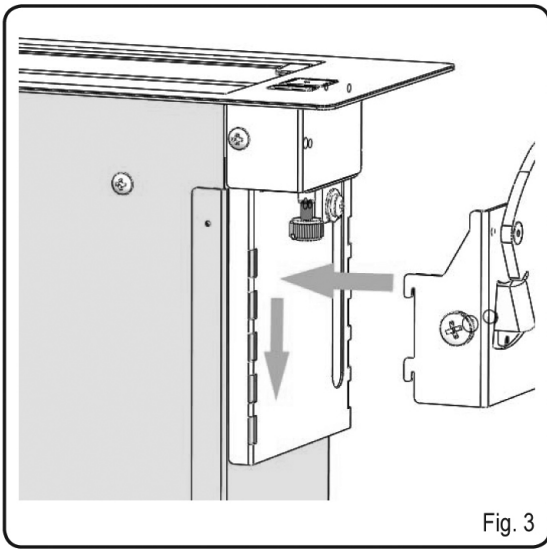


Fig. 3

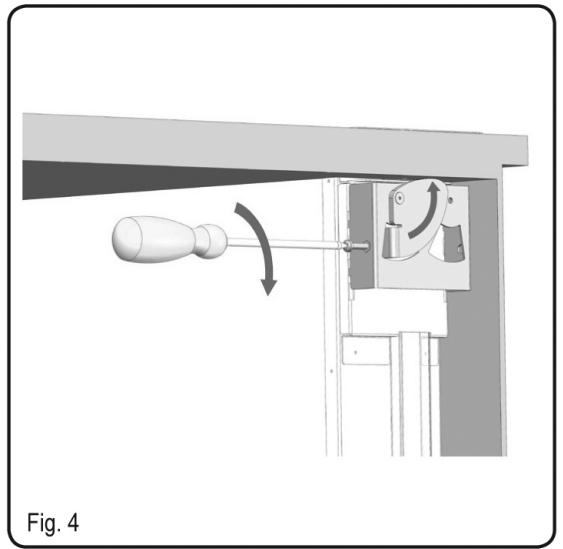


Fig. 4

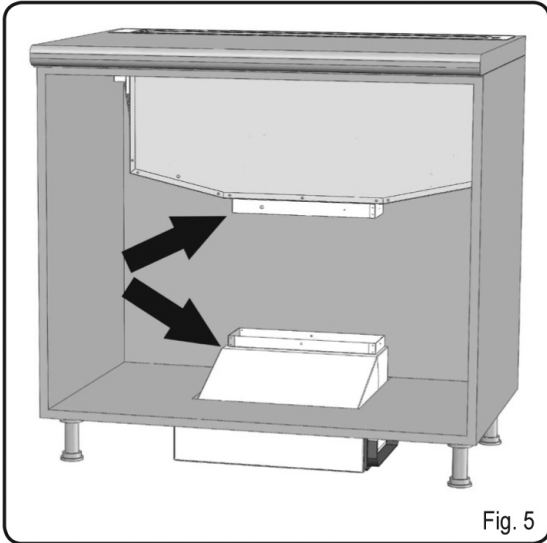


Fig. 5

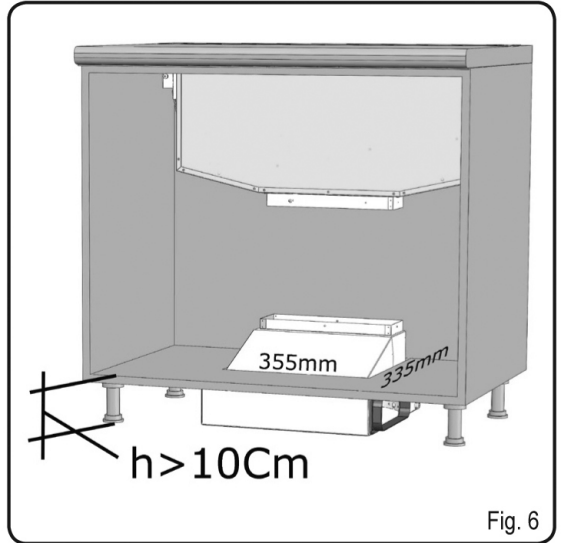


Fig. 6

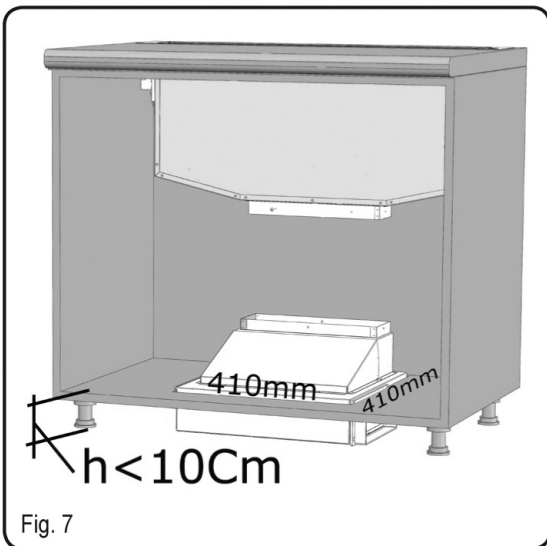


Fig. 7

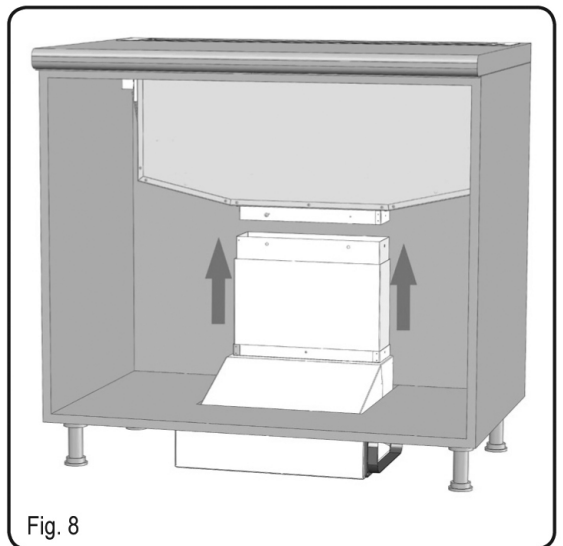


Fig. 8

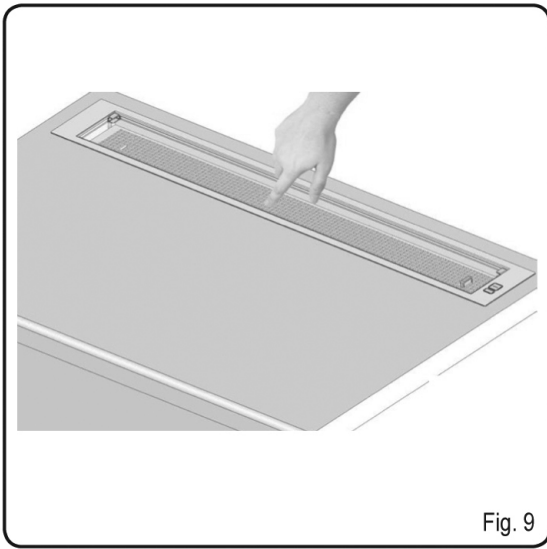


Fig. 9

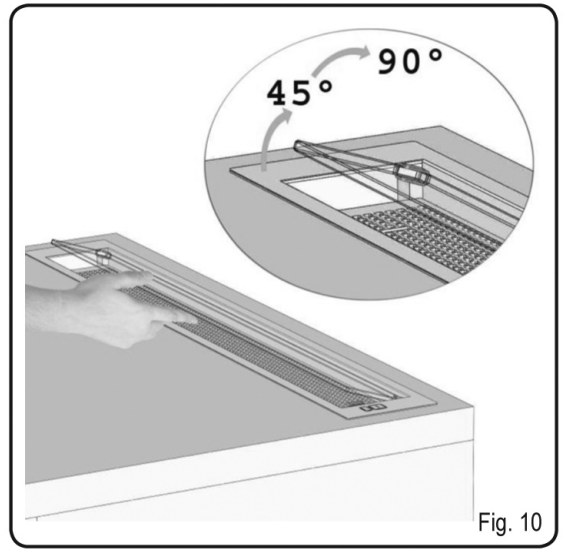


Fig. 10

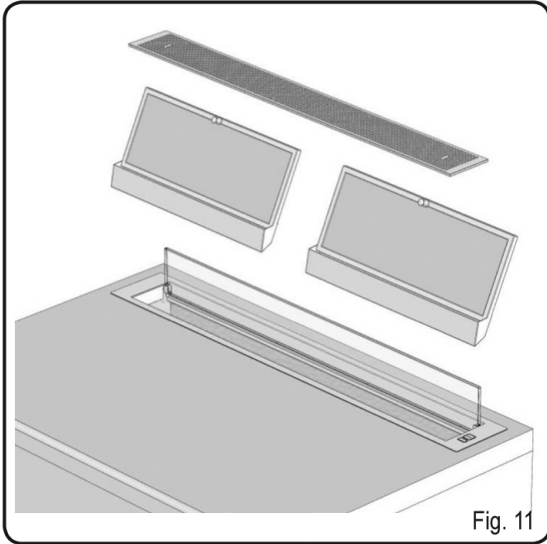


Fig. 11

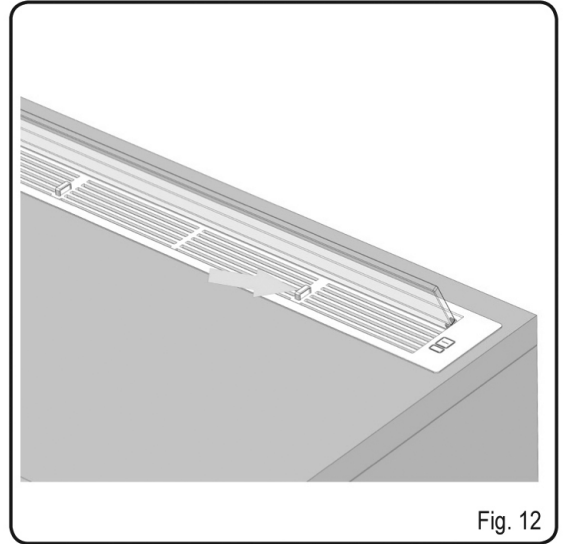


Fig. 12

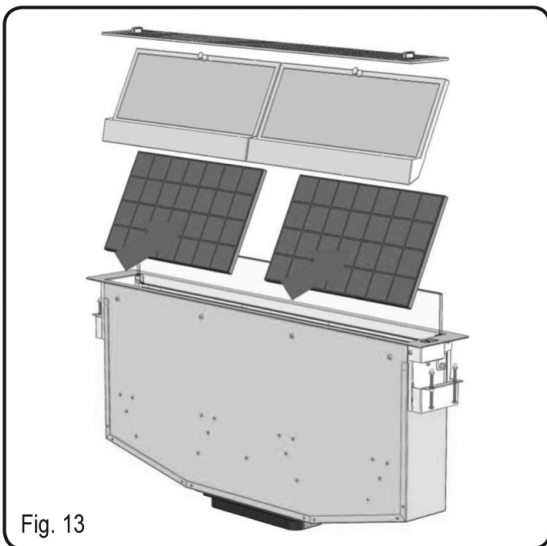


Fig. 13

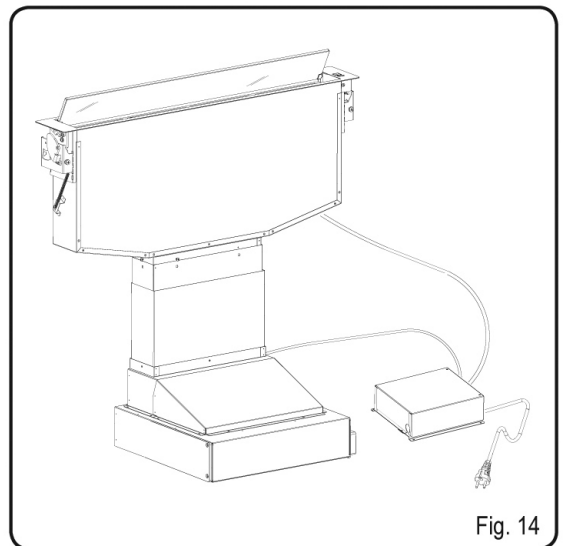


Fig. 14

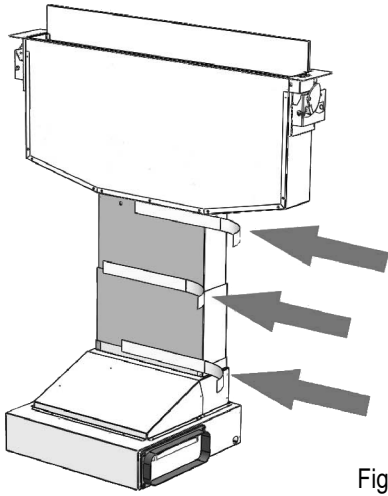


Fig. 15

