

AKZ 7890 IX

12NC: 858578901700

Code EAN: 8003437937972

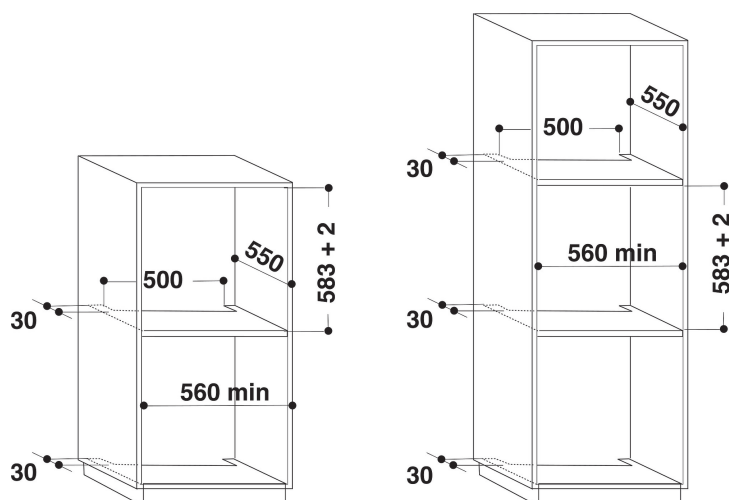
Whirlpool

SENSING THE DIFFERENCE



Four électrique encastrable Whirlpool: Couleur inox, Autonettoyant - AKZ 7890 IX

Ce four encastrable Whirlpool présente les caractéristiques suivantes : technologie SmartClean, dont le cycle d'autonettoyage assure une propreté parfaite d'une simple pression sur un bouton. Technologie électrique de pointe rendant possible des économies d'énergie sur la cuisson de vos mets. Technologie exclusive 6TH SENSE permettant de choisir parmi une variété de recettes préprogrammées, tandis que votre four règle automatiquement le type, la température et la durée de la cuisson, pour des résultats parfaits. Chaleur pulsée qui vous permet de faire cuire jusqu'à 3 plats en même temps sans risque d'en mélanger les odeurs. Fermeture douce de la porte du four pour une plus grande facilité d'usage.



- 6ème Sens
- Nettoyage hydrolyse
- Classe énergétique A+
- 65 litres
- Cook 3
- Ready2Cook
- Décongélation
- Chaleur pulsée
- Gril
- Intérieur émaillé facile à nettoyer
- Turbo gril
- Cuisson grosses pièces
- Pâtisseries fonction
- Fermeture douce assistée
- Fonctions spéciales
- Préchauffage rapide
- Convection naturelle



TECHNOLOGIE 6TH SENSE

Les 13 recettes préprogrammées représentent 6 catégories d'aliments, pour des résultats incomparables. Sélectionnez le cycle de cuisson : vous réalisez un plat délicieux en trois étapes simples.



Préchauffage rapide

Fonction préchauffage rapide, puissant système de convection permettant d'atteindre rapidement la bonne température.



Chaleur pulsée

Pas de mélange de goûts ni d'odeurs. La chaleur pulsée permet de cuire simultanément jusqu'à 3 niveaux des plats sucrés et salés, sans mélange de goût ni d'odeur.



SmartClean

Un nettoyage écologique et sans effort. La technologie innovante SmartClean nettoie soigneusement et efficacement votre four en seulement 30 minutes, sans détergents. Ajoutez simplement 200cc d'eau dans la cavité, lancez le cycle SmartClean, puis essuyez avec un chiffon sec.



SoftClose

Fermeture en douceur. Grâce à ses charnières au mouvement ralenti, la porte du four se ferme sans effort, avec un mouvement doux et silencieux.



Ligne Absolute

La collection Absolute. Design d'avant-garde et performances exceptionnelles. Avec son look futuriste et ses performances inégalées, la collection Absolute est faite pour les cuisines modernes et high-tech. Équipés de la technologie innovante 6TH SENSE, les fours Absolute peuvent être réglés en trois étapes simples, pour des résultats parfaits. La combinaison d'une flexibilité et d'une convivialité au top, avec un look unique et des finitions originales.

AKZ 7890 IX

12NC: 858578901700

Code EAN: 8003437937972

Whirlpool

SENSING THE DIFFERENCE

CARACTERISTIQUES PRINCIPALES

Groupe de produit	Four
Référence commerciale	AKZ 7890 IX
Couleur principale du produit	Inox
Type de construction	Encastrable
Type de commande	Mécanique et électronique
Types de dispositifs de réglage et d'alarme	-
Commandes intégrées pour la table	Non
Plaques contrôlables	-
Programmes automatiques	Oui
Intensité	16
Tension	220-240
Fréquence	50/60
Longueur du cordon électrique	130
Type de prise	Non
Profondeur porte ouverte à 90°	-
Hauteur du produit	595
Largeur du produit	595
Profondeur du produit	564
Hauteur minimale de la niche d'encastrement	0
Largeur minimale de la niche d'encastrement	0
Profondeur de la niche d'encastrement	0
Poids net	34
Volume utile du four	60
Système de nettoyage intégré	Hydrolyse
Grilles	1
Plateaux	2

CARACTERISTIQUES TECHNIQUES

Minuterie	-
Réglage du temps de cuisson	Electronique
Options de réglage du temps de cuisson	Marche/Arrêt
Dispositif de sécurité	-
Éclairage intérieur	Oui
Nombre de lampes	1
Position des lampes	Arrière
Gradins	Grilles
Sonde	Non

PERFORMANCES

Type d'énergie	Électricité
Type d'énergie	Électricité
Classe énergétique - NOUVEAU (2010/30/UE)	A+
Consommation énergétique des fours conventionnels par cycle - NOUVEAU (2010/30/CE)	0.87
Consommation énergétique des fours à convection forcée par cycle - NOUVEAU (2010/30/CE)	0.67

Whirlpool AKZ 7890 IX

65 L

0.87 kWh/cycle*

0.67 kWh/cycle*

* 12NC: 858578901700

65/2014