

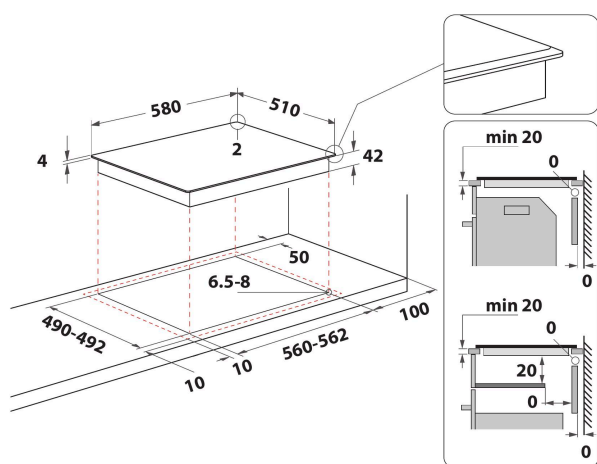
АКТ 8900 ВА

12NC: 859991552910

Штрих-код (EAN) код: 8003437233319

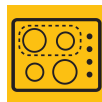
Whirlpool

SENSING THE DIFFERENCE



Варильна поверхня Whirlpool - АКТ 8900 ВА

Характеристики варильної поверхні Whirlpool: інтуїтивний слайдер для простого управління приладом. Підключення до електромережі.



Об'єднана зона нагріву CombiCook

Багатогранний досвід приготування. Ця варильна поверхня Whirlpool має об'єднану зону нагріву, яка дозволить вам поєднувати дві окремі зони в одну, створюючи додатковий простір для великих каструль і пательнь.



Сенсорне керування

Приготування улюблених страв одним натисканням кнопки. Із системою TouchControl точне керування варильною панеллю ще ніколи не було таким простим. Регулювання потужності здійснюється за допомогою розумного сенсора, відтепер циферблат з 10-ма поділками, як на старих моделях, не потрібен, — за його відсутності вам буде легше здійснити чищення та догляд за варильною поверхнею.



Функція "Топлення"

Ідеальне низькотемпературне приготування. Функція "Топлення" дозволить вам готувати за дуже низьких температур, забезпечуючи ідеальні умови для топлення таких продуктів, як шоколад або масло. Крім того, ця функція ідеально підійде для приготування соусів.



Керування на фронтальній панелі

Повний контроль. Ергономічні та зрозумілі елементи керування зручно розташовані на фронтальній панелі варильної поверхні, забезпечуючи приємне та просте використання.

- Індикатор залишкового тепла
- Блокування панелі управління
- Увімк./Вимк.
- Функція Топлення
- Варильна поверхня 60 см.
- Таймер
- Чорний скляна варильна поверхня
- 4 Радіальні зони нагріву
- 4 Індикація включення зони нагріву
- Індикатор включення
- 4 Зони нагріву: 1 Radiant 1200 Вт, 1 Radiant 800/2300 Вт, 1 Radiant 1200 Вт, та 1 Radiant 1700 Вт
- Тип рамки: шліфувана з 4 сторін
- Габарити (ВхШхГ): 46x580x510 мм
- Габарити ніші ВхШхГ: 46x560x490 мм
- Потужність підключення: 5000 Вт
- Напруга: 220-240/380-415 В

AKT 8900 BA

12NC: 859991552910

Штрих-код (EAN) код: 8003437233319

Whirlpool

SENSING THE DIFFERENCE

ОСНОВНІ ХАРАКТЕРИСТИКИ

Група продуктів	Варильна поверхня
Тип конструкції	Вбудована
Тип управління	Електронне
Тип управління	-
Кількість газових конфорок	0
Кількість електричних зон приготування	4
Кількість електричних зон приготування	0
Кількість радіальних зон нагріву	4
Кількість галогенових пластин	0
Кількість індукційних зон нагріву	0
Кількість електричних зон нагріву	0
Розташування панелі управління	Front
Матеріал поверхні	Скло
Основний колір продукту	Чорний
Потужність електричного підключення (Вт)	5000
Потужність газового підключення (Вт)	0
Тип газу	Nincs adat
Струм (А)	22
Напруга (В)	220-240/380-415
Частота (Гц)	50/60
Довжина шнура живлення (см)	0
Тип вилки	Hi
Підключення до газу	Nincs adat
Ширина продукту	580
Висота продукту	46
Глибина продукту	510
Мінімальна висота ніші	46
Мінімальна ширина ніші	560
Глибина ніші	490
Вага нетто (кг)	7.5
Автоматичні програми	Hi

ТЕХНІЧНІ ХАРАКТЕРИСТИКИ

Індикація включення	Так/Є
Кількість індикаторів	4
Тип управління	Регулювання температури
Тип крикши	Без
Індикатор залишкового тепла	Separate
Увімк./Вимк.	Так/Є
Система захисту	-
Таймер	Так/Є

ЕНЕРГЕТИЧНЕ МАРКУВАННЯ

Підключення до мережі	Електричний
-----------------------	-------------