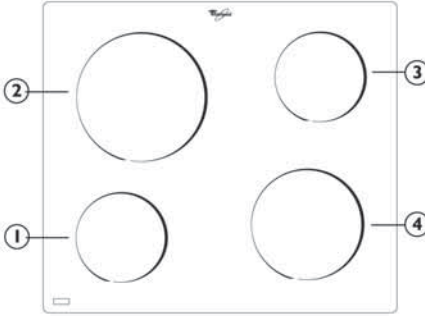


## Opis proizvoda



1. Grijaća površina Ø 145
2. Grijaća površina Ø 210
3. Grijaća površina Ø 145
4. Grijaća površina Ø 180

### Uporaba grijućih površina

Kontrolni kotačići grijućih površina se nalaze na kontrolnoj ploči pećnice.

- Podesite kotačić u položaj 1-6, kojima odgovara različita temperatura.
- Za isključenje, okrenite kontrolni kotačić u položaj "0".

### Važno

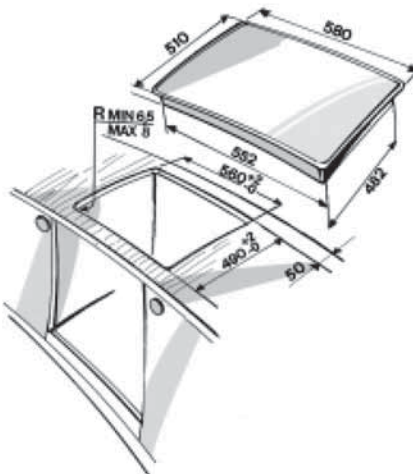
**Kako bi spriječili oštećenje staklo-keramičke površine, ne koristite:**

- lonce i tave s neravnim dnom;
  - metalne posude s emajliranim dnom.
- Estetske nepravilnosti (ogrebotine, mrlje i sl.), potrebno je prijaviti tijekom instalacije.**

Kućiste uređaja čistite otopinom vode i neutralnog deterdženta.

Ne koristite korozivna sredstva/abrazivne tvari koji bi mogli oštetiti emajliranu površinu.

## Dimenzije površine za kuhanje i radne površine (mm)



Podaci na nazivnoj pločici uređaja trebaju odgovarati naponu u vašem domu. Tehnički podaci na nazivnoj pločici se nalaze na rubu pećnice i također, u sljedećoj tablici:

### ELEKTRIČNO POVEZIVANJE


Napajanje	Broj žica x dimenzije
230 V ~	HO RR-F 3 x 2,5 mm
230 V 3 ~ +	HO RR-F 4 x 1,5 mm

## Upute za uporabu ploče za kuhanje

Kako bi u potpunosti bili zadovoljni pločom, molimo, pažljivo pročitajte upute i sačuvajte ih za buduću uporabu.


### ZAŠTITA OKOLIŠA

#### Ambalaža

- Pakirni materijal se može u potpunosti reciklirati i označen je simbolom za reciklažu .
- Dijelove ambalaže potrebno je odložiti u skladu s lokalnim regulativama o zbrinjavanju otpada.

### Odlaganje istrošenog uređaja

- Ovaj uređaj je označen u skladu s europskom smjernicom 2002/96/EC WEEE (Waste Electrical and Electronic Equipment). Ispravnim odlaganjem isluženog uređaja sprječava se negativan utjecaj na okoliš i ljudsko zdravlje do kojeg može doći ako se odbačenim uređajem ne bi ispravno rukovalo.

Znak  na uređaju ili na priloženim dokumentima služi kao podsjetnik da ovaj uređaj ne spada u ostali kućni otpad. Isluženi uređaj odnesite u reciklažno dvorište za električne i elektronske uređaje.

Uređaj treba odbaciti u skladu s lokalnim regulativama o odbacivanju otpada.

Detaljnije informacije o postupanju, popravku i reciklaži uređaja potražite u lokalnom komunalnom poduzeću ili prodavaonici uređaja.

### Štednja energije

- Preporučujemo uporabu posuda i tava čiji promjer odgovara ili je nešto veći od promjera grijaćih površina.
- Koristite posude i tave ravnog dna.
- Ukoliko je moguće, tijekom kuhanja poklopite posude.
- Povrće, krumpir i slične namirnice kuhajte u malo vode, kako bi skratili vrijeme kuhanja.
- Kuhanje u ekspres loncima znatno smanjuje vrijeme kuhanja.

### UPOZORENJA

- U slučaju napuknuća ili loma, ne koristite ploču i odmah se obratite ovlaštenom servisu.
- Ukoliko je ploča opremljena halogenim grijaćim elementima, ne gledajte izravno u njih.
- Ploča je namijenjena samo za uporabu u kućanstvu. Proizvođač je lišen odgovornosti

u slučaju neprikladne uporabe ili nepravilnog podešavanja kontrola ploče.

- Ploču zaštitite od klimatskih utjecaja.
- Sve popravke i podešavanja prepustite kvalificiranom tehničaru.
- Ne dodirujte ploču mokrim rukama i izbjegavajte uporabu kad ne nosite obuću.
- Ne dopustite djeci:
  - Da dodiruju ploču općenito, radi opasnosti od opekotina.
 Tijekom i neposredno nakon uporabe ploča je vrlo vruća;
  - Igru s dijelovima ambalaže (vrećice, najlon, metalne dijelove, itd.)
  - Igru s isluženom pločom koju namjeravate baciti.
- Električne kabele i druge električne uređaje udaljite od ugrianih dijelova i ploče općenito.
- Uvijek budite pozorni tijekom kuhanja s uljem i masnoćom. Ulje i masnoća se mogu pregrijati i zapaliti.
- Ne koristite ploču kao podlogu i radnu površinu.
- Ne ostavljajte grijače površine/kuhala uključanima ukoliko ne kuhate na njima.
- Plastiku, aluminijsku foliju, tkaninu, papir i sl. ne ostavljajte na grijaćim površinama/kuhalima.
- Na ploči se nalaze grijače površine/kuhala različitih veličina. Koristite posude čiji je promjer dna jednak ili malo veći od promjera grijače površine/kuhala.

### PRIJE UPORABE PLOČE ZA KUHANJE

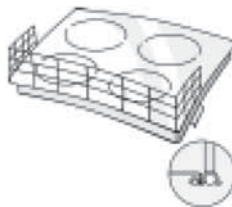
#### Prije uporabe uklonite:

- Ostatke naljepnica s površine;
- Kartonsku zaštitu i zaštitnu foliju;
- Provjerite je li ploča oštećena tijekom transporta. U slučaju da sumnjate na oštećenje obratite se servisnoj službi.

### PRIBOR

#### Zaštita od djece AMH 122

Dodatni pribor možete nabaviti u ovlaštenom servisu pod kodnim brojem 4819 310 18436 ili kod vašeg prodavača pod brojem 017124.



## Njega i održavanje

Važno: ne čistite ploču s mlazom vode pod pritiskom ili opremom za čišćenje parom.

- Ploču očistite nakon svake uporabe, kad se ohladi. Tako ćete spriječiti nakupljanje tvrdokorne nečistoće te olakšati čišćenje.
- Za čišćenje koristite suhu krpu, kuhinjske ubruse, deterdžent, posebna sredstva za pranje ploča za kuhanje.
- Zapečenu nečistoću uklonite posebnom strugalicom (ukoliko je isporučena) i posebnim sredstvom za pranje ploča za kuhanje.
- Prolivenu tekućinu očistite prije nego se osuši.
- Nemojte upotrebljavati abrazivna sredstva u prahu ili deterdžente, sprejeve za čišćenje površina, odstranjivače mrlja ili hrđe, izbjeljivač, spužve grubih površina ili čelične spužve.
- Ploču povremeno tretirajte sredstvima nabavljivim u trgovinama, prema uputama proizvođača.

## U SLUČAJU PROBLEMA

Ploča ne radi:

- Provjerite napajanje.
- Isključite i ponovo uključite ploču. Provjerite da li radi.

# Instalacija

## Savjeti:

**Važno: Odspojite ploču iz napajanja prije instalacije ili popravka.**

- Sva električna povezivanja je potrebno izvesti prije priključenja na napajanje.
- Instalaciju treba izvesti kvalificirani tehničar prema uputama proizvođača i u skladu s lokalnim regulativama.
- Otpakirajte ploču i provjerite da li je došlo do oštećenja tijekom transporta. **U slučaju dvojbi obratite se proizvođaču ili najbližem servisu.**

## Priprema elementa za ugradnju

- Prije instalacije ploče izrežite radnu površinu. Pažljivo uklonite ostatke obrade koji mogli utjecati na ispravan rad ploče.

**Oprez:** za instalaciju ploče na radnu površinu koje nije izrađena od drveta (mramor, plastika, keramika, kamen itd.) upitajte kod ovlaštenog servisa za spojne pločice (sl. 6).

– Provjerite da li je kontrolni kotačić u položaju "0".

Pomaknite višepolnu preklopku u položaj "Off", ostavite nekoliko minuta i ponovo je pomaknite u položaj "On".

## SERVIS

Prije pozivanja servisa:

- Pažljivo proučite natuknice iz poglavlja "U slučaju problema" i pokušajte sami riješiti problem.

Ukoliko ne možete sami otkloniti problem, pozovite servis.

Navedite sljedeće:

- vrstu problema;
- vrstu i točan model ploče za kuhanje;
- servisni broj (tj. broj koji se nalazi iza riječi SERVICE na pločici ispod ploče za kuhanje i na jamstvenom listu);
- vašu punu adresu;
- telefonski broj.

Ukoliko je potreban popravak, obratite se ovlaštenom servisu (kako bi osigurali stručan popravak s originalnim zamjenskim dijelovima).

Nepoštovanje gornjih uputa može utjecati na sigurnost i kvalitetu proizvoda.

- Ploču je potrebno ugraditi u radnu površinu debljine najmanje 20, a najviše 50 mm.
- Između ploče i pećnice se ne smije nalaziti ništa (kabeli, izolacija itd.).
- Susjedni element treba biti postavljen na razmaku od najmanje 100 mm od ruba ploče.
- Izrežite otvor na radnoj površini prema navedenim dimenzijama.
- Savjetujemo da zabrtvite unutarnje rubove radne površine ljepljivom ili silikonom.
- Ukoliko već nije, nanesite isporučenu brtvu na ploču, nakon što ste pažljivo očistili površinu na koju lijepite.

## Staklokeramička ploča

**Važno: prije instalacije skinite zaštitnu foliju.**

Otvor na radnoj površini za ploču treba biti izrezan prema dimenzijama na crtežu, s tim da obratite pažnju i na razmak tolerancije.


Ploču ne gurajte silom u otvor radne površine.

Staklokeramička ploča pod djelovanjem sile može puknuti (čak i nakon nekog vremena!).

- **Ukoliko je radna površina od drveta,** koristite isporučene pločice, opružne kvačice i vijke za spajanje.
- Stavite 4 pločice za povezivanje **(A)**, (ukoliko već nisu) oko površine za kuhanje, u predviđene otvore (sl. 1).
- Izmjerite središte vertikalnih stranica izrezanog dijela, kao što je prikazano na slici 2.
- Stavite sredinu nosača **(C)** na prethodno određenu sredinu.
- Gornji rub nosača se treba poklapati s vrhom radne površine.
- Zategnite s 4 isporučena vijka **(B)** s određenim razmacima.
- Uložite ploču za kuhanje u pripremljeni otvor, pazite da pločice **(A)** sjednu u otvore nosača **(C)** (slika 4 i 5)

### Električno povezivanje

- Zakonski je određeno da ovaj uređaj mora biti uzemljen.
- Priključak na napajanje treba izvesti kvalificirani tehničar prema uputama proizvođača i u skladu s lokalnim regulativama.
- Tehničar koji izvodi priključak je odgovoran za ispravnost i poduzete mjere sigurnosti.
- Nakon instalacije ploče za kuhinje, električne komponente trebaju biti dostupne.
- Važno: ne spajajte ploču na napajanje prije instalacije ploče u radnu površinu.

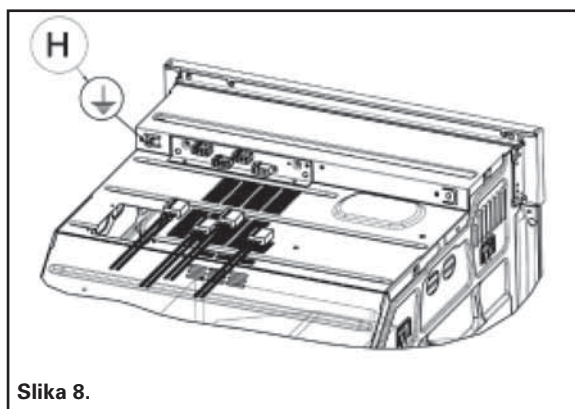
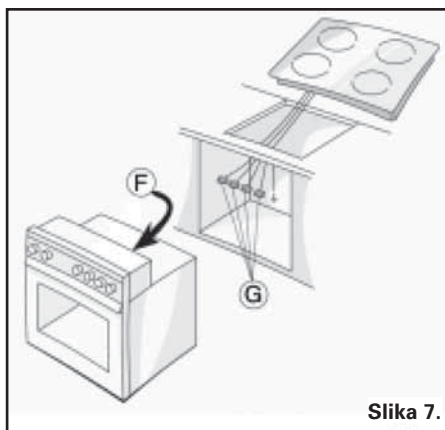
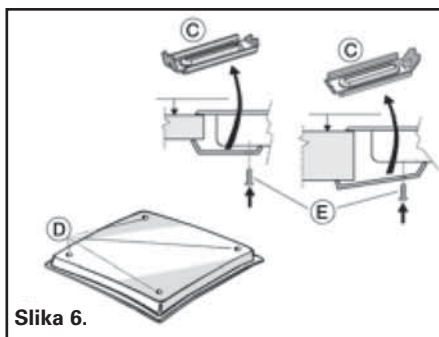
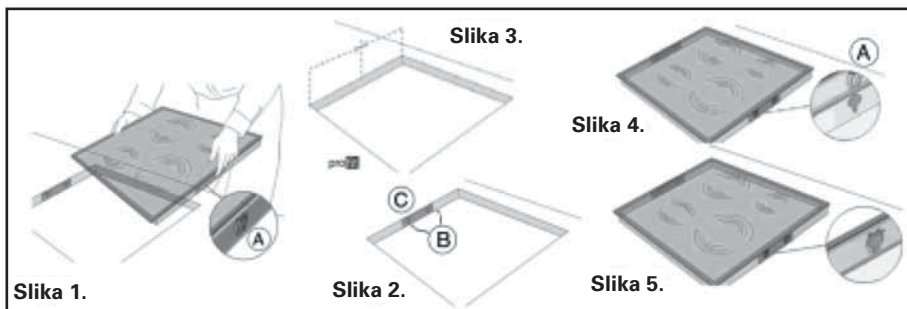
- Prije priključenja pećnice na napajanje, provjerite da li se pećnica nalazi na isporučenom popisu kompatibilnih ploča za kuhanje/pećnica.
- Spojite konektore pećnice **(G)** s priključcima pećnice (F), pazite da boje priključaka odgovaraju i da su utori priključaka poravnati.
- Uložite konektore i pritisnite ih dok ne kliknu na mjesto.
- Ođvrite maticu s donjeg vijka uzemljenja **(H)** (slika 8)  koja se nalazi na gornjem pokrovu pećnice i uložite žuto/zeleni kabel uzemljenja te ostavite podlošku. Ponovo čvrsto zategnite maticu vijka uzemljenja.

Važno: Ukoliko priključnice na pećnici bojom i oblikom ne odgovaraju podacima sa naljepnice s priključcima na gornjem dijelu pećnice, nabavite adapter, kôd AMC 873, dostupan u ovlaštenom servisu.

### Izjava o usklađenosti

- Ploča za kuhanje smije doći u dodir s hranom i odgovara smjernici EEZ-a 89/109.
- Ova ploča (klasa Y) je namijenjena isključivo za kuhanje. Bilo koja druga uporaba (primjerice, za grijanje prostorije) nije prikladna i potencijalno je opasna.
- Ploča za kuhanje je dizajnirana, proizvedena i prodana u skladu sa:
  - sigurnosnim zahtjevima smjernice EEZ-a "Niski napon" 73/23;
  - zaštitnim zahtjevima smjernice EEZ-a "EMC" 89/336
  - smjernicom EEZ-a 93/68.

Proizvođač zadržava pravo promjene tehničkih podataka bez najave.





## IZJAVA O SUKLADNOSTI

### Uvoznik:

Naziv:	WHIRLPOOL CROATIA d.o.o.
Adresa:	Avenija Većeslava Holjevca 40 (III. kat), Zagreb
Matični broj:	1504860

*Pod punom odgovornošću izjavljujemo da proizvod:*

Naziv proizvoda:	UGRADBENA PLOČA
Model / Tip:	AKT 108/..
Proizvođač:	WHIRLPOOL CORPORATION Whirlpool Europe s.r.l. 21020 Cassinetta di Biandronno Varese, Italija

**udovoljava zahtjevima Pravilnika o elektromagnetskoj kompatibilnosti - EMC (NN br. 16/2005)**

EN Norme:	EN 55014-1:2000+A1:2001+A2:2002 EN 61000-3-2:2000 EN 61000-3-3:1995+A1:2001 EN 55014-2:1997+A1:2001
-----------	--

**Te da je u skladu sa zahtjevima Pravilnika o električnoj opremi namijenjenoj za uporabu unutar određenih naponskih granica (NN br. 135/2005)**

EN Norme:	IEC 60335-2-6:2002 (5.ED) modified + A1:2004; IEC 60335-1:2001 (4.ED) corr. +A1:2004+A2:2006
-----------	--

EMC - Potvrda o sukladnosti izdana od:  
CEI-ieta d.o.o., Božidarevićeva 13, Zagreb, Broj: 0740042

Godina prvog stavljanja oznake sukladnosti: 2007.

Zagreb, 07.04.2008.

Mjesto i datum

M.P.

**WHIRLPOOL CROATIA**  
d.o.o.  
Z A G R E B

  
Potpis odgovorne osobe