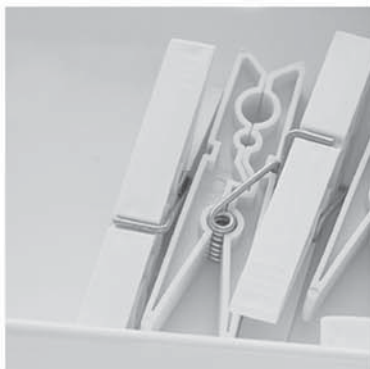


**Bedienungsanleitung**  
Instructions for use  
**Notice d'utilisation**  
Gebruiksaanwijzing  
**Instrucciones de uso**  
Instruções de utilização



**Istruzioni per l'uso**  
Οδηγίες χρήσης  
**Bruksanvisning**  
Brukerveiledning  
**Brugsanvisninger**  
Käyttöohje



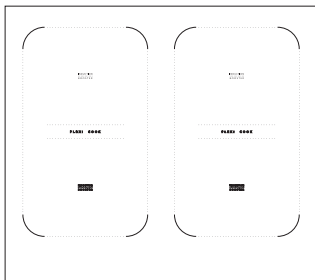
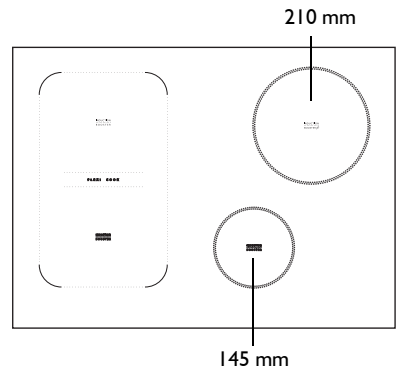
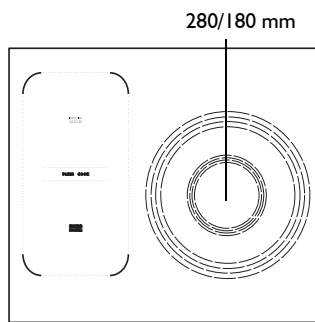
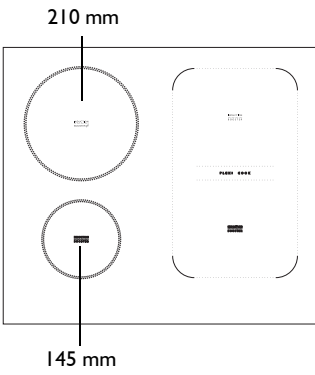
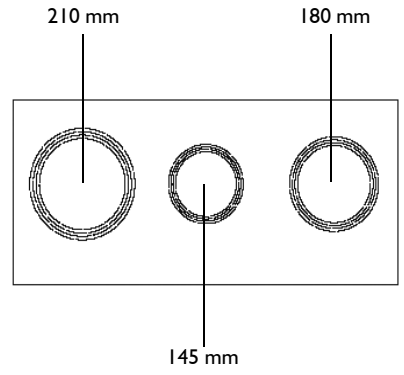
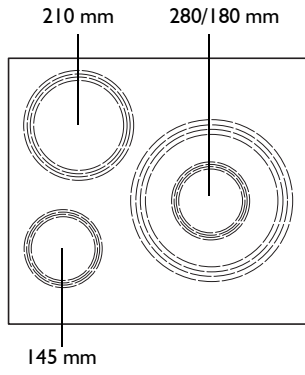
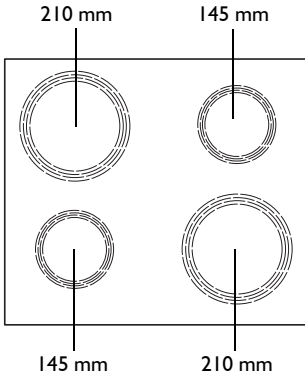
**Instrukcja obsługi**  
Kasutusjuhised  
**Naudojimo instrukcija**  
Lietošanas instrukcija  
**Návod k obsluze**  
Návod na použitie



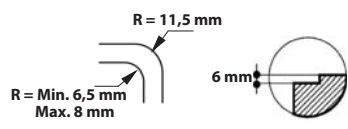
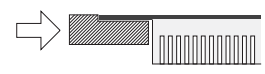
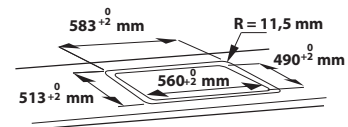
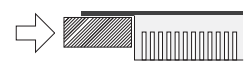
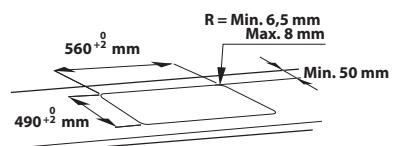
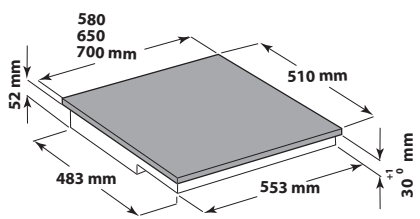
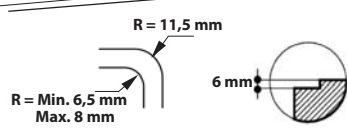
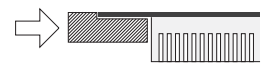
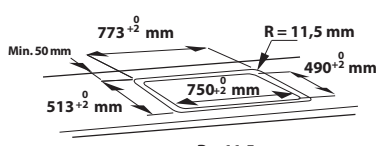
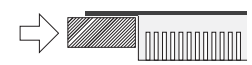
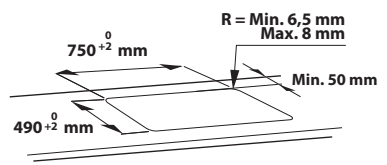
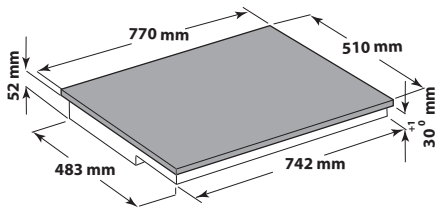
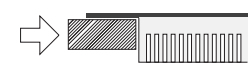
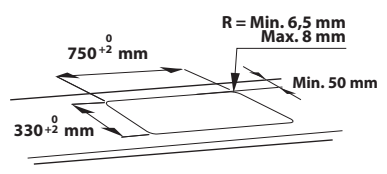
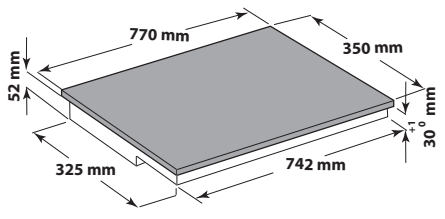
**Használati útmutató**  
Инструкция по эксплуатации  
**Инструкции за употреба**  
Instrucțiuni privind siguranța  
**Інструкції з використання**  
Пайдалану нұсқаулығы

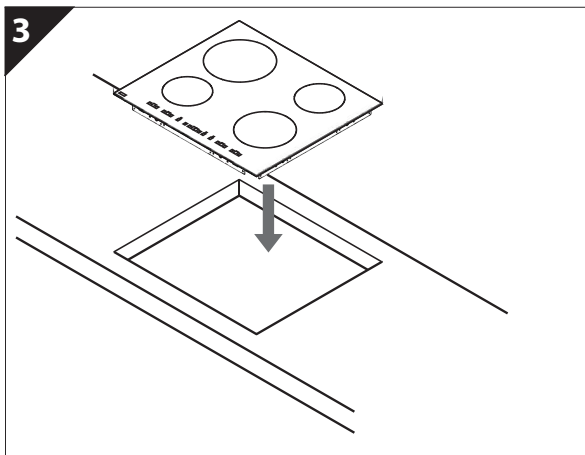
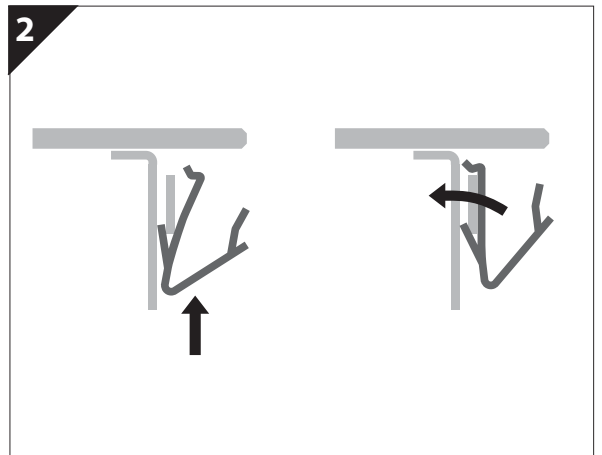
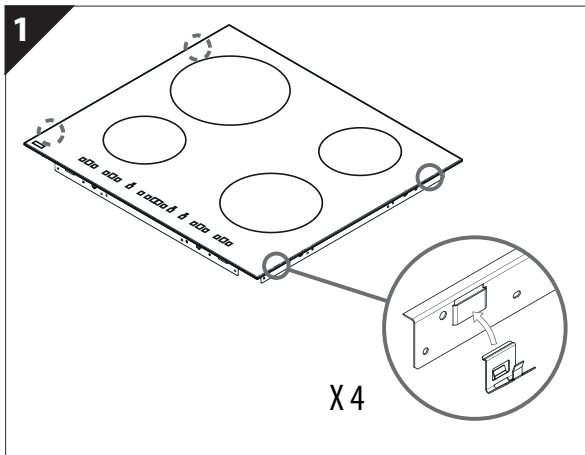
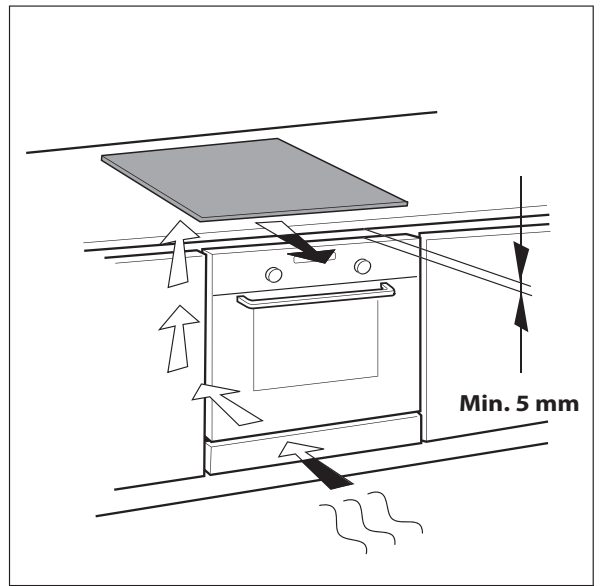
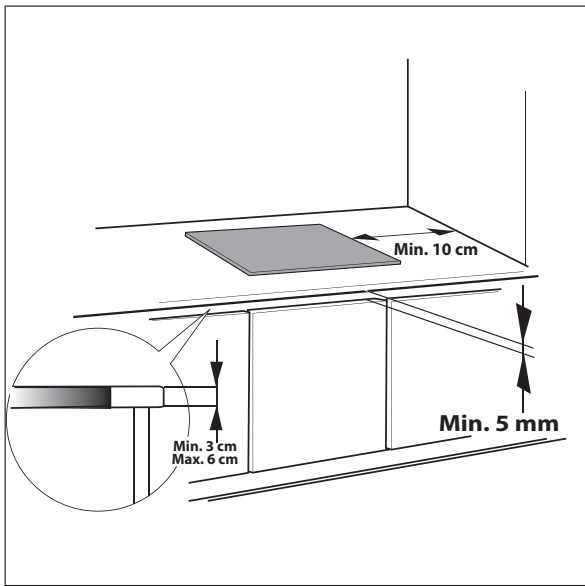
**Whirlpool**

SENSING THE DIFFERENCE



<b>DEUTSCH</b>	<b>Installation</b>	<b>Seite 8</b>	<b>Bedienungsanleitung</b>	<b>Seite 10</b>
<b>ENGLISH</b>	<b>Installation</b>	<b>Page 17</b>	<b>Instructions for use</b>	<b>Page 18</b>
<b>FRANÇAIS</b>	<b>Installation</b>	<b>Page 27</b>	<b>Mode d'emploi</b>	<b>Page 28</b>
<b>NEDERLANDS</b>	<b>Installatie</b>	<b>Pagina 35</b>	<b>Gebbruiksaanwijzing</b>	<b>Pagina 37</b>
<b>ESPAÑOL</b>	<b>Instalación</b>	<b>Página 44</b>	<b>Instrucciones de uso</b>	<b>Página 46</b>
<b>PORTUGUÊS</b>	<b>Instalação</b>	<b>Página 53</b>	<b>Instruções de utilização</b>	<b>Página 55</b>
<b>ITALIANO</b>	<b>Installazione</b>	<b>Pagina 62</b>	<b>Istruzioni per l'uso</b>	<b>Pagina 64</b>
<b>ΕΛΛΗΝΙΚΑ</b>	<b>Εγκατάσταση</b>	<b>Σελίδα 72</b>	<b>Οδηγίες χρήσης</b>	<b>Σελίδα 73</b>

**A****B****C**




# INSTRUCCIONES IMPORTANTES PARA LA SEGURIDAD

Estas instrucciones también estarán disponibles en el sitio web: [www.whirlpool.eu](http://www.whirlpool.eu)

## **SU SEGURIDAD Y LA DE LOS DEMÁS SON SUMAMENTE IMPORTANTES**

Tanto el manual como el aparato tienen importantes mensajes de seguridad que hay que leer y respetar siempre.

 Símbolo de peligro que advierte sobre riesgos posibles para el usuario y las demás personas. Todos los mensajes de seguridad están precedidos del símbolo de peligro y de los siguientes términos:

### **PELIGRO**

Indica una situación peligrosa que, en caso de no evitarse, provoca lesiones graves.

### **ADVERTENCIA**

Indica una situación peligrosa que, en caso de no evitarse, podría provocar lesiones graves.

Todos los mensajes de seguridad especifican el peligro al que se refieren e indican cómo reducir el riesgo de lesiones, daños y descargas eléctricas resultantes de un uso no correcto del aparato. Atenerse estrictamente a las siguientes instrucciones:

- Utilice guantes de protección para realizar todas las operaciones de desembalaje e instalación.
- El aparato se debe desconectar de la red eléctrica antes de efectuar cualquier trabajo de instalación.
- La instalación y el mantenimiento deben ser ejecutados por un técnico especializado según las instrucciones del fabricante y de conformidad con las normas locales vigentes en materia de seguridad. No realizar reparaciones o sustituciones de partes del aparato no indicadas específicamente en el manual de uso.
- La puesta a tierra del aparato es obligatoria.
- El cable de alimentación debe ser suficientemente largo para permitir la conexión del aparato, empotrado en el mueble, a la red eléctrica.
- Para que la instalación sea conforme a las normas de seguridad vigentes, es necesario un interruptor omnipolar con una distancia mínima de 3 mm entre los contactos.
- No utilizar tomas múltiples ni prolongadores.
- No tirar del cable de alimentación del aparato.
- Una vez terminada la instalación, los componentes eléctricos no deberán quedar accesibles para el usuario.
- El aparato está destinado exclusivamente al uso doméstico para la cocción de alimentos. No se admite ningún otro uso (ej. calentar ambientes). El fabricante declina cualquier responsabilidad por los daños producidos por un mal uso del aparato.
- El aparato y sus piezas accesibles se calientan durante el uso. Hay que tener cuidado para no tocar los elementos que generan calor. Los niños entre 0 y 3 años y entre 3 y 8 años deben mantenerse alejados, a menos que estén bajo vigilancia constante.

- Tanto los niños a partir de 8 años como las personas cuyas capacidades físicas, sensoriales o mentales estén disminuidas o que carezcan de la experiencia y conocimientos necesarios pueden utilizar este electrodoméstico si reciben la supervisión o las instrucciones necesarias respecto al uso del mismo de forma segura y comprenden los riesgos a que se exponen.
- Durante y después del uso no tocar las resistencias del aparato. Evitar el contacto con paños u otros materiales inflamables hasta que todos los componentes del aparato se hayan enfriado lo suficiente.
- No apoyar material inflamable sobre el aparato o cerca de él.
- El aceite y la grasa recalentados pueden arder con facilidad. Vigilar la cocción de los alimentos ricos en grasa y aceite.
- No apoyar en la zona de cocción objetos metálicos como utensilios de cocina (cuchillos, tenedores, cucharas, tapas, etc.), ya que podrían recalentarse.
- Es obligatorio instalar un panel separador (no incluido en el suministro) debajo del aparato.
- Si la superficie esta agrietada, apague el aparato para evitar una posible descarga eléctrica (solamente para electrodomésticos con superficie de cristal).
- El aparato no está destinado a ponerse en funcionamiento por medio de un temporizador externo o de un sistema de mando a distancia por separado.
- Si deja en la placa comida con grasa o aceite, puede ser peligroso y puede provocar un incendio. NUNCA intente apagar un fuego con agua. Apague el aparato y luego cubra la llama, por ejemplo con una tapa o una manta ignífuga.  
Peligro de incendio: no almacene cosas en las superficies de cocción.
- No utilice limpiadores a vapor.
- No se debe colocar en la superficie de la placa objetos metálicos como cuchillos, tenedores, cucharas y tapas, ya que pueden calentarse.
- Después de usarla, apague la placa con el mando y no se base en el detector de sartenes (solamente para placas de inducción).

## CONSEJOS PARA PROTEGER EL MEDIO AMBIENTE


### Eliminación del embalaje

El material de embalaje es 100 % reciclable y está marcado con el símbolo de reciclado (♻️). Elimine los distintos tipos de material del embalaje conforme a la normativa local sobre eliminación de desechos.

### Eliminación del producto

Este aparato lleva la marca CE de conformidad con la Directiva 2012/19/EC del Parlamento Europeo y del Consejo sobre desechos de aparatos eléctricos y electrónicos (RAEE).

La correcta eliminación de este producto evita consecuencias negativas para el medio ambiente y la salud.

El símbolo  en el aparato o en la documentación que lo acompaña indica que no se puede tratar como desecho doméstico, sino que debe entregarse en un punto de recogida para el reciclado de aparatos eléctricos y electrónicos.

### Consejos para ahorrar energía

Para obtener los mejores resultados:

- Utilice ollas y sartenes cuyo diámetro de fondo sea igual al de la zona de cocción.
- Utilice exclusivamente ollas y sartenes con fondo plano.
- Si es posible, mantenga la olla tapada durante la cocción.
- Las ollas a presión permiten ahorrar tiempo y energía.
- Coloque la olla en el centro de la zona de cocción señalada en la placa.

# DECLARACIÓN DE CONFORMIDAD

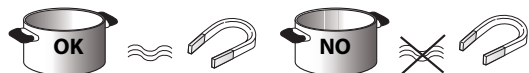
- Este electrodoméstico ha sido diseñado, fabricado y puesto a la venta de acuerdo con las normas de seguridad de la Directiva sobre "Baja Tensión" 2006/95/CE (que sustituye a 73/23/CEE de acuerdo con las modificaciones) y las normas de protección de la Directiva "EMC" 2004/108/CE.
- Este aparato cumple los requisitos de diseño ecológico de los reglamentos europeos n. 66/2014 de conformidad con la norma europea EN 60350-2.

## ANTES DEL USO



**IMPORTANTE:** si las ollas no son de la dimensión adecuada, las zonas de cocción no se encenderán. Utilice sólo ollas que tengan el símbolo de "SISTEMA POR INDUCCIÓN" (figura al lado). Antes de encender la placa de cocción, coloque la olla sobre la zona de cocción deseada.





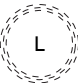

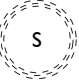

## RECIPIENTES PREEXISTENTES

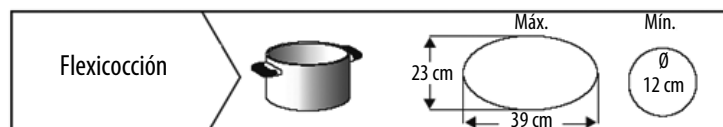


Para comprobar si el recipiente es compatible con la placa de cocción por inducción, utilice un imán: las ollas sólo serán adecuadas si son atraídas por el imán.

- Asegúrese de que el fondo de las ollas no sea rugoso ya que podría dañar la superficie de cocción. Compruebe la vajilla.
- No apoye las ollas ni las sartenes calientes sobre la superficie del panel de mandos de la placa. Podrían causar daños materiales.

## DIÁMETROS RECOMENDADOS PARA EL FONDO DE LA OLLA

 XL Ø 28 cm		Ø 17 cm mín. → 28 cm máx.	 M Ø 18 cm		Ø 12 cm mín. → 18 cm máx.
 L Ø 21 cm		Ø 15 cm mín. → 21 cm máx.	 S Ø 14.5 cm		Ø 10 cm mín. → 14.5 cm máx.



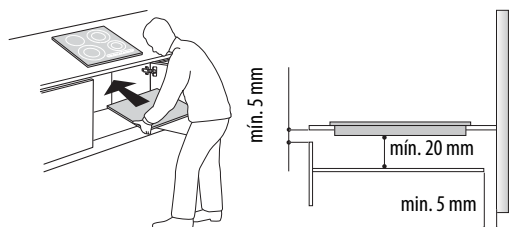
## INSTALACIÓN

Desembalar el producto y comprobar que no se haya dañado durante el transporte. En caso de problemas, contactar con el revendedor o el Servicio de Asistencia al Cliente. Ver las medidas de empotrado y las instrucciones de instalación en las imágenes de la página 2.

### PREPARACIÓN DEL MUEBLE PARA EL EMPOTRADO

#### ADVERTENCIA

- Instalar un panel separador debajo de la placa de cocción.
- La parte inferior del producto no debe quedar accesible después de la instalación.
- En caso de instalar un horno abajo, no interponer el panel separador.



- La distancia entre la cara inferior de la placa y el panel separador debe respetar las dimensiones indicadas en la figura.
- Para asegurar el funcionamiento correcto del aparato, la abertura mínima (mín. 5 mm) necesaria entre la superficie de apoyo y el lado superior del plano del mueble no debe estar obstruida.
- Si debajo de la placa de cocción se instala un horno, hay que asegurarse de que esté provisto de sistema de enfriamiento.
- No instale la placa de cocción cerca del lavavajillas ni de la lavadora, para evitar la exposición de los circuitos electrónicos a vapor o humedad que podrían dañarlos.
- En caso de instalación al ras, llamar al servicio de asistencia para pedir el montaje del kit de tornillos 4801 211 00112.
- Para desmontar la placa aplicar un destornillador (no suministrado) a los muelles del perímetro de la parte inferior del aparato.



# CONEXIÓN A LA RED ELÉCTRICA

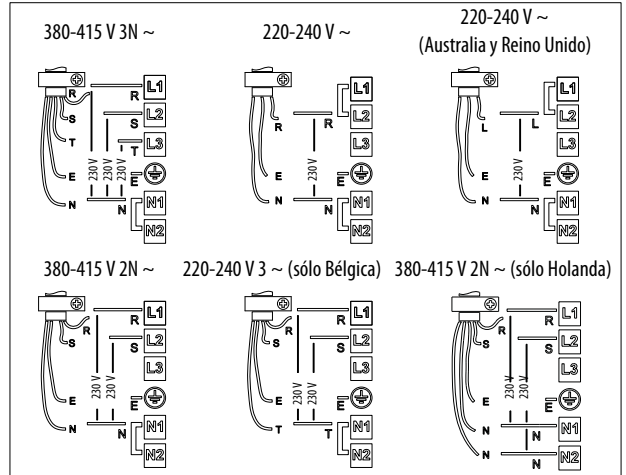
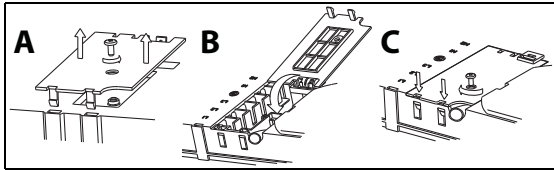
## ⚠️ ADVERTENCIA

- Desconecte el aparato de la red eléctrica.
- La instalación del aparato debe dejarse en manos de un técnico cualificado que conozca a fondo la normativa de seguridad e instalación.
- El fabricante declina toda responsabilidad ante daños a personas, animales o bienes en caso de incumplimiento de las normas mencionadas en este capítulo.
- La longitud del cable de alimentación debe ser suficiente para que la placa de cocción se pueda retirar de la superficie de apoyo.
- Asegúrese de que el valor de tensión indicado en la placa de identificación, colocada en el fondo del aparato, coincida con el valor de tensión de la vivienda.

### Conexión al bloque de terminales

Para la conexión eléctrica, utilice un cable H05RR-F o H05V2V2-F como se especifica en la tabla siguiente.

Conductores	Cantidad x tamaño
220-240 V ~ + ⊕	3 x 4 mm <sup>2</sup>
220-240 V 3 ~ + ⊕	4 x 1.5 mm <sup>2</sup>
380-415 V 3N ~ + ⊕	5 x 1.5 mm <sup>2</sup>
380-415 V 2N ~ + ⊕	4 x 1.5 mm <sup>2</sup>



### Importante:

- Mantener o quitar los puentes metálicos entre los tornillos de la regleta L1-L2 y N1-N2 siguiendo el esquema de conexiones (ver figura).
  - Si el cable está incluido en el suministro, consultar las instrucciones de conexión adjuntas al cable.
  - Asegurarse de que los seis tornillos de la regleta queden apretados después de la conexión de los cables.
- Ejemplo de puente presente (izquierda) o quitado (derecha). Vea los detalles en el esquema de conexiones (los puentes pueden estar entre L1-L2 y entre N1-N2).



Conecte el cable amarillo/verde de puesta a tierra al terminal con el símbolo ⊕.

El cable deberá ser más largo que los otros cables.

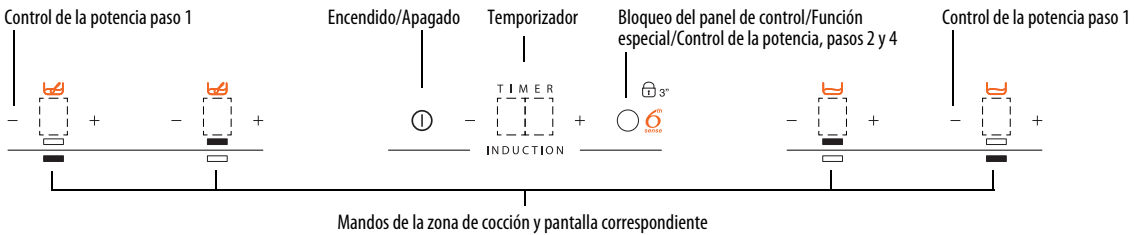
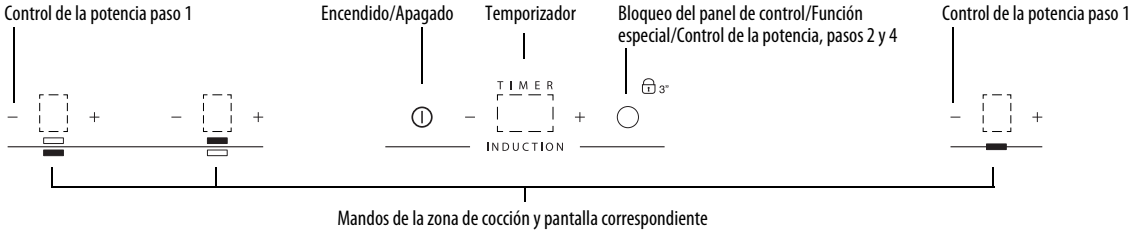
1. Retire la tapa del bloque de conexión (A) aflojando el tornillo e insertando la tapa en la bisagra del bloque (B).
2. Inserte el cable de alimentación en la pinza para cables y conecte los cables al bloque de conexión tal como se indica en el diagrama de conexiones ubicado cerca del mismo.
3. Sujete el cable de alimentación con la pinza para cables.
4. Cierre la tapa (C) y atorníllela al bloque de conexiones con el tornillo que anteriormente a desenroscado.

Cada vez que el cable se conecte, la placa realizará una comprobación automática que durará unos segundos.

Si la placa ya dispone de un cable de alimentación, siga las instrucciones acopladas al cable. Conecte la unidad al suministro de alimentación mediante un interruptor multipolar con una distancia mínima de contacto de 3 mm.

## Descripción del panel de control

### Panel de control

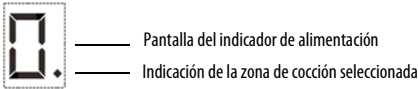


### Encendido y apagado de la placa

Para encender la placa, pulse el botón ⓘ durante aproximadamente 2 segundos, hasta que se iluminen las pantallas de la zona de cocción. Para apagarla, pulse el mismo botón hasta que las pantallas se apaguen. Todas las zonas de cocción están desactivadas. Si la placa está siendo utilizada, el indicador "H" de calor residual permanecerá iluminado hasta que las zonas de cocción se hayan enfriado.

Si no se selecciona ninguna función en un plazo máximo de 10 segundos después de haber encendido la placa, la placa se apagará automáticamente.

### Encendido y ajuste de las zonas de cocción



Coloque la olla en la zona de cocción, encienda la placa y active la zona de cocción correcta pulsando el botón "+" correspondiente. Aparecerá "0" en la pantalla. Es posible seleccionar el nivel de potencia necesario, desde un mín. de 0 a un máx. de 9, o reforzar la potencia con la función "P" si esta está disponible. Para aumentar el nivel de potencia, pulse el botón "+". Para reducir el nivel de potencia, pulse el botón "-".

### Desactivación de las zonas de cocción

Para apagar la zona de cocción, pulse los botones correspondientes "+" y "-" durante más de 3 segundos. La zona de cocción se apagará y, si continúa estando caliente, aparecerá la letra "H" en la pantalla de la zona.

### Bloqueo del panel de control

Esta función bloquea los mandos para evitar la activación accidental de la placa. Para activar el bloqueo del panel de control, encienda la placa y pulse el botón del Bloqueo del panel de control durante tres segundos; una señal acústica y un indicador de luz situado os cerca del símbolo del candado advertirán de la activación. El panel de control estará bloqueado salvo para hacer uso de la función de apagado. Para desactivar el bloqueo del panel de control, repita el procedimiento de activación. El punto luminoso se apagará y la placa volverá a estar activa de nuevo.

La presencia de agua, líquidos vertidos de ollas o cualquier otro objeto sobre el botón de debajo del símbolo podría activar o desactivar accidentalmente el bloqueo del panel de control.

## Temporizador



El temporizador puede utilizarse para ajustar el tiempo de cocción durante un máximo de 99 minutos (1 hora y 39 minutos) en todas las zonas de cocción.

Seleccione la zona de cocción que desea utilizar con el temporizador, pulse el temporizador y un pitido señalará la función (véase la figura).

La pantalla muestra "00" y se enciende el indicador de LED. El valor del temporizador puede reducirse o incrementarse pulsando de forma continuada los botones "+" y "-" de la función del deslizador. Cuando ya ha transcurrido el tiempo programado, sonará una señal acústica y la zona de cocción se apagará automáticamente. Para desactivar el temporizador, mantenga pulsado el botón del temporizador durante al menos 3 segundos.

Para ajustar el temporizador para otra zona, repita los pasos previamente detallados. La pantalla del temporizador siempre muestra el temporizador con relación a la zona seleccionada o el temporizador más breve.

Para modificar o desactivar el temporizador, pulse el botón de selección de la zona de cocción del temporizador en cuestión.

## Advertencias del panel de control.

### Funciones especiales (si están disponibles)

Algunos modelos tienen funciones especiales:

#### Función automática

La función ajusta de forma automática un nivel de potencia adecuado para mantener una ebullición suave. Active esta función después de alcanzar el punto de ebullición pulsando primero el botón de la zona correspondiente y, después, el botón

#### Cocción a fuego lento

Después de alcanzar el punto de ebullición pulse la tecla y la placa ajustará de forma automática el nivel de potencia correcto para continuar la cocción a fuego lento.

Se muestra un "A" en la pantalla: el indicador se enciende. Para desactivar la función, pulse simplemente el botón

#### Derretir

Esta función mantiene una temperatura baja permanente en la zona de cocción. Después de colocar la cazuela o el accesorio en la zona de cocción seleccionada, encienda la placa y seleccione la zona de cocción. Pulse la tecla : Se mostrará una "A" en la pantalla y el indicador se encenderá. Para desactivar la función, pulse simplemente el botón

#### Indicador de calor residual.

La placa dispone de un indicador de calor residual para cada una de las zonas de cocción. Estos indicadores advierten al usuario cuando las zonas de cocción todavía están calientes.

Si la pantalla muestra , la zona de cocción todavía está caliente. Si se ilumina el indicador de calor residual de una zona de cocción en cuestión, esa zona podrá usarse, por ejemplo, para mantener un plato caliente o para derretir mantequilla.

Cuando la zona de cocción se enfríe, la pantalla se apagará.

#### Indicador de olla incorrecta o ausente.

Si usa una olla que no es la adecuada, que no está correctamente situada o no es de las dimensiones correctas para su placa de inducción, aparecerá el mensaje "no pot" (no hay olla) en la pantalla (véase la figura a un lado). Si no se detecta la presencia de ninguna olla en un plazo de 60 segundos, la placa se apagará.

#### Función de ebullición rápida (Booster)

Esta función, únicamente presente en algunas zonas de cocción, permite aprovechar la máxima potencia de la placa (por ejemplo, para hervir agua de manera rápida). Para activar esta función, pulse el botón "+" hasta que aparezca "P" en la pantalla. Después de haber utilizado la función de ebullición rápida (booster) durante 10 minutos, la unidad automáticamente ajusta la zona a nivel 9.

#### "Control de la potencia" (si la función está disponible)

Gracias a la función "Control de la potencia", el usuario puede ajustar la potencia máxima para la placa en caso necesario.




Este ajuste se puede realizar en cualquier momento y se mantiene hasta que se modifique.


Al ajustar la potencia máxima necesaria, la placa ajusta de forma automática la distribución en las distintas zonas de cocción, garantizando que nunca se supere este límite; con la ventaja de que además puede controlar todas las zonas al mismo tiempo sin problemas de sobrecarga.

Están disponibles 4 niveles de potencia máxima que se muestran en la pantalla: 2,5 – 4,0 – 6,0 – 7,2 kW (se considera 7,2 kW como la potencia máxima de la placa de cocción)

En el momento de la compra, la placa está ajustada en la máxima potencia.

Después de enchufar el electrodoméstico en la toma eléctrica, durante los primeros 60 segundos se puede ajustar el nivel de potencia necesario realizando los pasos siguientes:

Paso	Panel de control	Pantalla
1	 Pulsar durante aprox. 3 segundos ambos botones de control de la potencia (paso 1)	
2	Pulsar el botón de control de potencia (paso 2) para confirmar el paso anterior	La pantalla muestra 
3	 Pulsar para ajustar el nivel elegido entre las diferentes opciones disponibles	La luz se enciende junto con las luces de las zonas de cocción en uso
4	Pulsar el botón de control de potencia (paso 4) para confirmar el paso anterior	La pantalla muestra el nivel ajustado, que parpadea durante aproximadamente 2 segundos; tras los cuales la placa emite una señal acústica y se apaga la pantalla. Ahora está lista para su uso

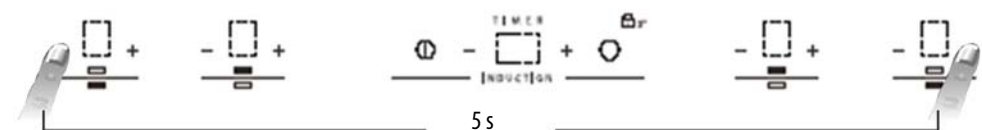
En caso de que se produzca un error al ajustar la potencia, el símbolo  aparece en el medio y suena una señal acústica durante unos 5 segundos. En este caso, repita el procedimiento de configuración desde el principio. Si se repite el error, póngase en contacto con el Servicio de Asistencia.

Durante el uso normal, si el usuario intenta aumentar el nivel de potencia de una zona cuando se ha alcanzado el nivel máximo disponible, el nivel de la zona en uso parpadea dos veces y suena una señal acústica.

Para conseguir mayor potencia en esa zona es necesario reducir manualmente el nivel de potencia de una o varias zonas de cocción activas en uso.

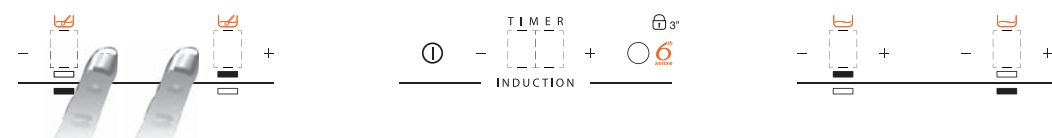
### Activación/desactivación de la señal acústica

Tras encender la placa, pulse y mantenga pulsado el botón “-” de la primera zona de cocción y el botón externo de la derecha simultáneamente durante al menos cinco segundos (“según se muestra a continuación”).


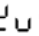



### Flexicook


Esta función, si se dispone de ella, permite usar la zona de cocción como si se tratara de dos zonas separadas o como una sola zona de grandes dimensiones. Es perfecta para sartenes ovaladas, rectangulares y alargadas (con una base de dimensiones máximas de 38 x 23 cm), o para más de una sola sartén estándar a la vez. A fin de activar la función Flexicook, encienda la placa y pulse simultáneamente los dos botones selectores de las zonas tal como se muestra en la ilustración a continuación; las pantallas de las dos zonas de cocción mostrarán el nivel “0” y los dos puntos junto al número de nivel se iluminarán, indicando que se ha activado la función Flexicook.



Para cambiar el nivel de potencia (entre 1 y máx. 9 o P) pulse los botones -/+ . Para desactivar la función Flexicook, pulse simultáneamente los dos botones de selección de las zonas. Para apagar de manera instantánea las zonas, mantenga pulsado uno de los botones de selección de la zona durante 3 segundos.

 El mensaje “no pot”  (no hay olla) aparecerá en la pantalla de la zona que no haya sido capaz de detectar ninguna olla (ya sea debido a que no hay ninguna olla, a que está incorrectamente colocada o a que no es la olla adecuada para la placa de inducción en cuestión). Este mensaje permanecerá activo durante 60 segundos, período durante el cual podrá añadir o deslizar ollas dentro de la función Flexicook según prefiera.

Una vez hayan transcurrido 60 segundos, en caso de no haber ninguna sartén sobre la zona, el sistema dejará de “buscar” ollas sobre esa zona y el símbolo  permanecerá visible en la pantalla para recordarle que la zona está inhabilitada.

Para reactivar la función Flexicook, pulse uno de los 2 botones. 

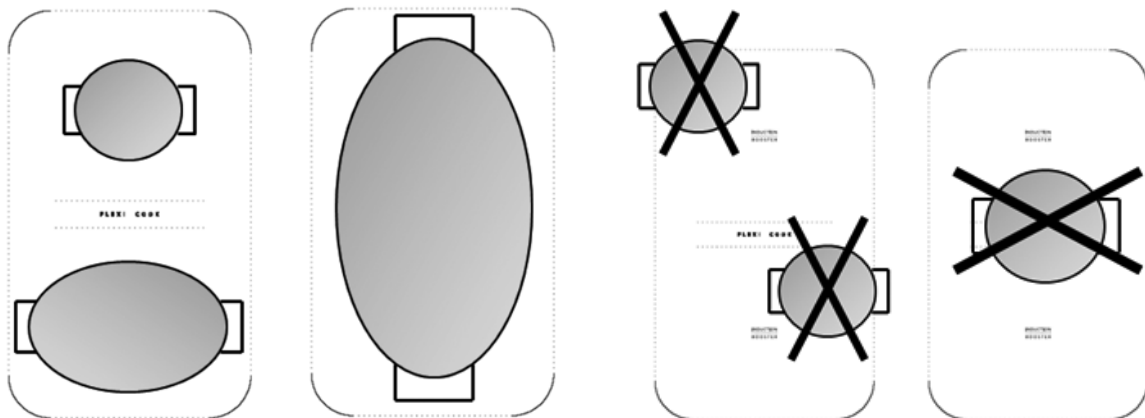
La función Flexicook también puede detectar cuando una olla se desliza de una zona a otra dentro del área Flexicook, manteniendo el mismo nivel de potencia de la zona desde la cual la sartén se ha desplazado originalmente (véase el ejemplo de la figura de más abajo: si la olla se mueve del calentador anterior al posterior, el nivel de potencia se mostrará en la pantalla correspondiente a la zona donde se ha colocado la olla).

También es posible operar el área Flexicook como dos zonas de cocción independientes usando el botón correspondiente a la zona individual. Coloque la olla en el centro de la zona individual y ajuste el nivel de potencia con la pantalla táctil de deslizamiento.



Importante: asegúrese de colocar las sartenes centradas en la zona de cocción de manera que cubran el centro de una única zona de cocción. En caso de tratarse de ollas de grandes dimensiones o de sartenes ovaladas, rectangulares y alargadas, asegúrese de que las sartenes estén centradas en la zona de cocción.

Ejemplos de ollas bien colocadas y de ollas mal colocadas:



## LIMPIEZA

### ⚠️ ADVERTENCIA

- No utilice aparatos de limpieza con vapor.
- Antes de la limpieza, asegúrese de que las zonas de cocción están apagadas y de que no se muestra el indicador de calor residual («H»).

Si el cristal tiene el logotipo iXelium™ significa que su placa ha sido tratada con iXelium™. iXelium™ es el acabado exclusivo de Whirlpool que garantiza una limpieza perfecta y un brillo duradero. Por tanto, **si tiene una placa IXELIUM, le recomendamos encarecidamente que cumpla las siguientes recomendaciones de limpieza:**

- Use un paño suave (mejor si es de microfibra) humedecido con agua o con un producto para la limpieza diaria de cristales.
  - Si desea mejorar el resultado de la limpieza, deje el cristal en contacto con un paño húmedo durante un par de minutos.
- IMPORTANTE: No utilice abrasivos, esponjas ni estropajos. Su uso podría estropear el cristal.
- Después de cada uso, limpie la placa (cuando esté fría) para eliminar los restos incrustados y las manchas de comida.
  - El azúcar o los alimentos con un alto contenido de azúcar podrían dañar la placa, por lo que deben retirarse inmediatamente.
  - La sal, el azúcar y la arena podrían rayar la superficie de cristal.
  - Utilice un paño suave, papel absorbente de cocina o un limpiador específico para placas (según las indicaciones del fabricante).
  - El derramamiento de líquido en la zona de cocción puede hacer que las sartenes vibren o se muevan
  - Seque bien la placa después de limpiarla.

## GUÍA PARA LA SOLUCIÓN DE PROBLEMAS

- Leer y seguir las instrucciones de la sección "Instrucciones de uso".
- Comprobar que no haya interrupciones de suministro de corriente eléctrica.
- Secar bien la superficie de la placa después de limpiarla.
- Si al encender la placa en la pantalla se visualiza un código alfanumérico, seguir las instrucciones de la tabla.
- Después de utilizar la placa de cocción, si no es posible pagarla, desconectarla de la red eléctrica.

CÓDIGO DE ERROR	DESCRIPCIÓN	CAUSAS POSIBLES	ELIMINAR ERROR
C81, C82	La zona de los mandos se apaga porque la temperatura es demasiado elevada.	La temperatura interior de los circuitos electrónicos es demasiado alta.	Esperar que la placa se enfríe antes de utilizarla.
F42 o F43	El voltaje de conexión de la placa es incorrecto.	El sensor detecta un voltaje incompatible con el de conexión.	Desconectar la placa de la red y controlar la conexión.
F12, F21, F25, F36, F37, F40, F47, F56, F58, F60	Llamar al Servicio de Asistencia y comunicar el código de error.		

## RUIDO GENERADO POR LA PLACA DE COCCIÓN

Durante el funcionamiento normal, las placas de cocción por inducción pueden generar silbidos o estallidos en las ollas, a causa de las características del fondo (por ejemplo, por las capas de material que lo componen, o si el fondo no es plano). Los ruidos varían según el recipiente en uso y la cantidad de alimento contenida, y no se produce ninguna señal de avería.

Además, la placa de cocción por inducción está dotada de un sistema de enfriamiento interno para mantener los componentes electrónicos a una temperatura controlada. Por este motivo, durante el funcionamiento y durante unos minutos después del apagado de la placa, se puede oír ruido del ventilador. Tal condición es absolutamente normal e indispensable para el funcionamiento correcto del aparato.

## SERVICIO DE ASISTENCIA TÉCNICA

### Antes de llamar al Servicio de Asistencia Técnica

1. Intentar resolver el problema consultando el apartado "Guía para la solución de problemas".
2. Apagar y volver a encender el aparato para comprobar si se ha solucionado el problema.

**Si el fallo persiste, contactar con el Servicio de Asistencia más cercano.**

Indicar:

- una breve descripción del problema;
- el tipo de placa y el modelo exactos;
- el número de asistencia (que sigue a la palabra Service en la placa de identificación), situado debajo del aparato (en la placa metálica);
- su dirección completa;
- su número de teléfono.

**SERVICE** 0000 000 00000



Si fuera necesaria una reparación, dirigirse a un **Centro de Asistencia Técnica autorizado** (que garantiza la utilización de piezas de recambio originales y una correcta reparación). Las piezas de recambio están disponibles por 10 años.

## TABLA DE POTENCIAS

Nivel de potencia		Tipo de cocción	Nivel (la indicación complementa la experiencia y los hábitos de cocción)
Máx. potencia	Boost	Calentar rápidamente	Ideal para aumentar en breve tiempo la temperatura de la comida, hervir agua o calentar rápidamente líquidos de cocción
	8-9	Freír - hervir	Ideal para dorar, comenzar una cocción, freír productos congelados, hervir rápidamente
Alta potencia	7-8	Dorar - sofreír - hervir - asar	Ideal para sofreír, mantener vivo el hervor, cocinar y asar (5-10minutos)
	6-7	Dorar - cocinar - estofar - sofreír - asar	Ideal para sofreír, mantener un hervor ligero, cocinar y asar (10-20minutos), precalentar accesorios
Mediana potencia	4-5	Cocinar - estofar - sofreír - asar	Ideal para estofar, mantener un hervor delicado, cocinar (durante mucho tiempo). Mantecar la pasta
	3-4	Cocinar - dejar hervir - espesar - mantecar	Ideal para cocciones prolongadas (arroz, salsas, carne, pescado) con líquidos de acompañamiento (ej. agua, vino, caldo, leche) y para mantecar pasta
	2-3		Ideal para cocciones prolongadas (volúmenes inferiores a un litro: arroz, salsas, carne, pescado) con líquidos de acompañamiento (ej. agua, vino, caldo, leche)
Baja potencia	1-2	Derretir - descongelar - mantener caliente - mantecar	Ideal para ablandar mantequilla, derretir chocolate delicadamente, descongelar productos de pequeñas dimensiones y mantener calientes comidas recién cocidas (ej. salsas, sopas, potajes).
	1		Ideal para mantener calientes alimentos recién cocidos, mantecar arroz y mantener en temperatura fuentes de comida (con accesorio para la inducción)
OFF	Potencia cero	Superficie de apoyo	Placa de cocción en posición de stand-by o apagada (posible presencia de calor residual de fin de cocción, señalizado con H)

### NOTA:

En caso de preparaciones breves que requieren una distribución perfecta del calor (por ejemplo, para las crepes) en la zona doble de 28 cm de diámetro, se recomienda utilizar recipientes de no más de 24 cm de diámetro. Para las cocciones delicadas (por ejemplo, para derretir chocolate o mantequilla) se recomienda utilizar las zonas simples, de menor diámetro.



400011124086

ES50

05/17