

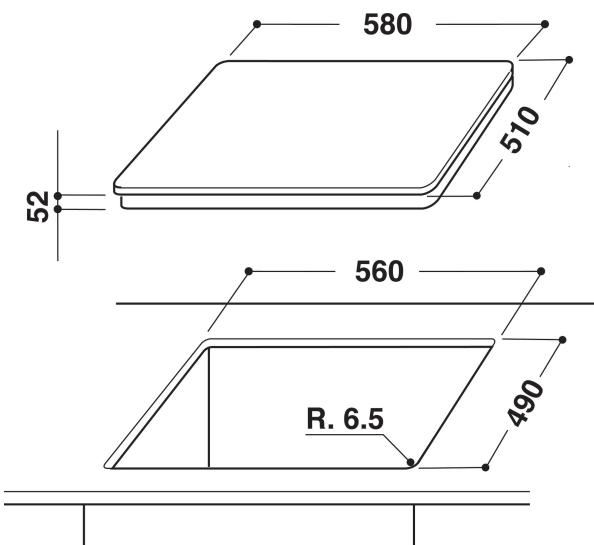
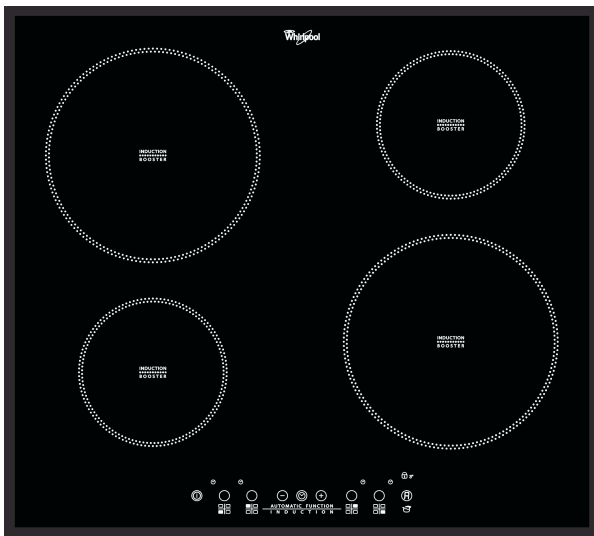
ACM 804/BA

12NC: 859991007340

EAN-nummer: 8003437825729

Whirlpool

SENSING THE DIFFERENCE



PRODUKTEGENSKABER

Produktgruppe	Kogeplade
Installation	Indbygning
Betjeningstype	Elektronisk
Display- og betjeningstype	-
Antal gasblus	0
Antal masseplader	4
Antal elektriske plader	0
Antal glaskeramiske kogezone	0
Antal halogenplader	0
Antal induktionszoner	4
Antal elektriske varmezoner	0
Placering af betjening	Front
Overflademateriale	Glas
Primærfarve	Sort
Tilslutningseffekt	7200
Gas tilslutningseffekt	0
El-tilslutning (A)	31,3
Elementspænding	230
Frekvens	50/60
Længde på elledning	120
Stiktype	Nej
Gastilslutning	Ikke tilgængelig
Bredde	580
Højde	56
Dybde	510
Minimums indbygningshøjde	30
Minimums indbygningsbredde	560
Indbygningsmål, dybde	490
Nettovægt	8
Automatikprogrammer	Nej

TEKNISKE EGENSKABER

Indikator for tændt kogezone	Ja
Antal indikatorer for tændt kogezone	4
Reguleringstype	Inductor
Låg	Uden
Restvarmeindikator	Separat
Primær tænd/sluk-kontakt	Ja
Sikkerhedsanordning	-
Timer	Ja

YDELSE

Energiinput	El
-------------	----