

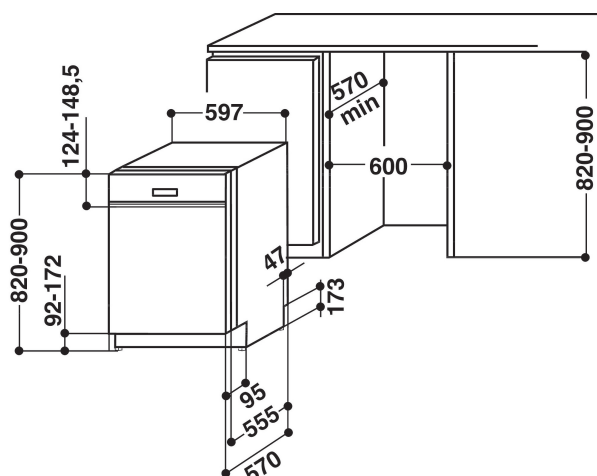
# ADG 8798 A++ PC IX

12NC: 854288901030

GTIN (EAN) code: 8003437243578

Whirlpool

SENSING THE DIFFERENCE



## ALAPTULAJDONSÁGOK

Konstruációs kivitel	Beépíthető
Beszereési mód	Teljesen integrálható
Vezérlés módja	Mechanikus és elektronikus
Type of control settings	7-szegmenses
Levehető munkalap	Nem
Ajtó dekorpanel	Nincs adat
Termék színe	Inos, ujjlenyomatmentes
Elektromos csatlakozási érték (W)	2200
Áramfelvétel (A)	10
Feszültség (V)	220-230
Frekvencia (Hz)	50
Length of Electrical Supply Cord (cm)	150
Csatlakozódugó típusa	Schuko
Vízbevezető cső hossza (cm)	150
Kivezető cső hossza (cm)	200
Állítható lábazat	Nem
Levehető munkalap magassága (mm)	0
Állítható láb	Igen - mindegyiket előlről
Termékmagasság	820
Termék szélessége	597
Termékmélység	570
Termékmélység 90°-ban nyitott ajtónál (mm)	1150
Minimális beépítési magasság	820
Maximális beépítési magasság	900
Minimális beépítési szélesség	600
Maximális beépítési szélesség	600
Beépítési mélység	570
Nettó tömeg (kg)	43
Bruttó tömeg (kg)	44.2

## MŰSZAKI ADATOK

Automatikus programok	Igen
Maximálisan bevezethető vízhőmérséklet (°C)	60
Indításkésleltetési lehetőségek	Folyamatos
Maximális indításkésleltetési idő (óra)	24
Programállapot jelzés	Igen
Digitális visszaszámláló jelzés	Igen
Sóhiány jelzés	Igen
Öblítőszerhiány jelzés	Igen
Biztonsági eszköz	Igen
Állítható felső kosár	Igen
Legnagyobb berakható tányér a felső kosárban (cm)	0
Legnagyobb berakható tányér az alsó kosárban (cm)	0

## MŰSZAKI TELJESÍTMÉNY

Energy efficiency class - NEW (2010/30/EU)	A++
Energy consumption annual (kWh/annum) - NEW (2010/30/EU)	262
Duration of the left-on mode - NEW (2010/30/EU)	3
Power consumption in left-on mode - NEW (2010/30/EU)	1.5
Power consumption in off-mode - NEW (2010/30/EU)	0.5
Water consumption annual (l/annum) - NEW (2010/30/EU)	1680
Zajszint (dB(A) re 1 pW)	42