

# TGML 660 IX

12NC: 859991635770

GTIN (EAN) kodas: 8003437625152

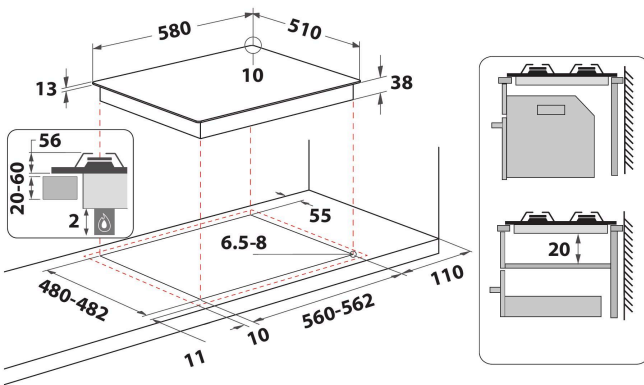
Whirlpool

SENSING THE DIFFERENCE



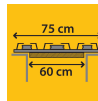
## „Whirlpool“ dujinė kaitlentė: 4 dujiniai degikliai - TGML 660 IX

Jūsų patogumui sukurtos „Whirlpool“ standartinės technologijos ir funkcijos.



### Daugiapakopė liepsna

9 liepsnos lygiai skirtingiems kepimo būdams. Visada gaukite idealią liepsną savo kepimo būdams, kad be vargo pasiektumėte puikių kepimo rezultatų.



### EasyReplace

Įdėkite į 60 cm stalviršio ertmę 75 cm kaitlentę. Maksimalus universalumas jūsų virtuvėje



### Ketaus puodų laikikliai

Ketaus puodų laikikliai suteikia profesionalumo vaizdą ir maksimalų stabilumą naudojant.



### Valdymas prietaiso priekyje

Visiška gaminimo kontrolė. Lengvai pasiekiamas ir itin intuityvus valdymo skydas yra patogioje vietoje kaitlentės priekyje, todėl nesukelia nepatogumų gaminant.



### Nerūdijantis plienas

Stilingai ir šiuolaikiškai jūsų virtuvei.

- Ketaus keptuvės atramos
- Elektromagnetinis saugumo įtaisas kiekvienam degikliui
- Silver painted body/Inox cap rankenėlės
- 2 Rectangular Ketaus grotelės
- Priekis valdymas
- 60 cm kaitlentė
- Mechaninis valdymas
- Uždegimo tipas: rankenėlė
- 4 degiklių
- 4 degiklių: 1 „Semirapid“ 1650 W degiklis, 1 „Semirapid“ 1650 W degiklis, 1 „Rapid“ 3000 W degiklis ir 1 „Auxiliar“ 1000 W degiklis.
- Pridedamas maitinimo laidas
- Matmenys, AxPxG: 56x580x510 mm
- Nišos matmenys, AxPxG: 60x562x480 mm
- Įtampa; 230 V
- Dujų jungtis: 7300 W

# TGML 660 IX

12NC: 859991635770

GTIN (EAN) kodas: 8003437625152

**Whirlpool**

SENSING THE DIFFERENCE

## PAGRINDINĖS YPATYBĖS

Produkto grupė	Kaitlentė
Konstrukcijos tipas	Integruota
Valdymo tipas	Mechaninis
Valdymo nustatymų tipas	Rankenėlė
Dujinių degiklių skaičius	4
Elektrinių gaminimo zonų skaičius	0
Elektrinių gaminimo zonų skaičius	0
Radialinių kaitviečių skaičius	0
Halogeninių plokščių skaičius	0
Indukcinių gaminimo zonų skaičius	0
Elektrinių šildymo zonų skaičius	0
Valdymo panelės vieta	Priekis
Pagrindinė paviršiaus medžiaga	Nerūdijantis plienas
Pagrindinė gaminio spalva	Nerūdijantis plienas
Elektros jungties galia (W)	0
Dujų galia (W)	7300
Dujų tipas	Methane
Srovė (A)	0,6
Įtampa (V)	230
Dažnis (Hz)	50
Maitinimo laido ilgis (cm)	85
Kištuko tipas	Ne
Dujų jungtis	Cilindrinis
Gaminio plotis	580
Gaminio aukštis	56
Gaminio gylis	510
Mažiausias nišos aukštis	20
Mažiausias nišos aukštis	560
Nišos gylis	480
Grynasis (neto) svoris (kg)	10.3
Automatinės programos	Ne

## TECHNINĖS SAVYBĖS

Įjungimo indikatorius	Ne
Indikatorių skaičius	0
Reguliavimo tipas	Reguliuojama temperatūra
Gaubto tipas	Be
Likutinės šilumos indikatorius	Be
Maitinimo įj. / išj. jungiklis	Ne
Saugos įtaisas	Taip
Laikmatis	Ne

## ENERGINĖ KORTELĖ

Energijos įvestis	Dujos
-------------------	-------