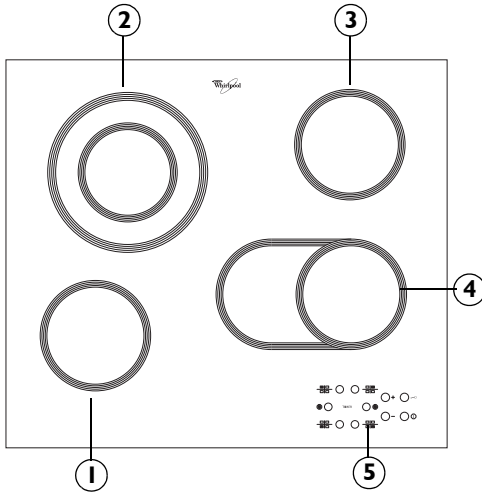


AKT 821

FICHE PRODUIT

FR



1. Foyer radiant \varnothing 145
2. Foyer radiant double \varnothing 210
3. Foyer radiant \varnothing 145
4. Foyer radiant double ovale
5. Afficheur

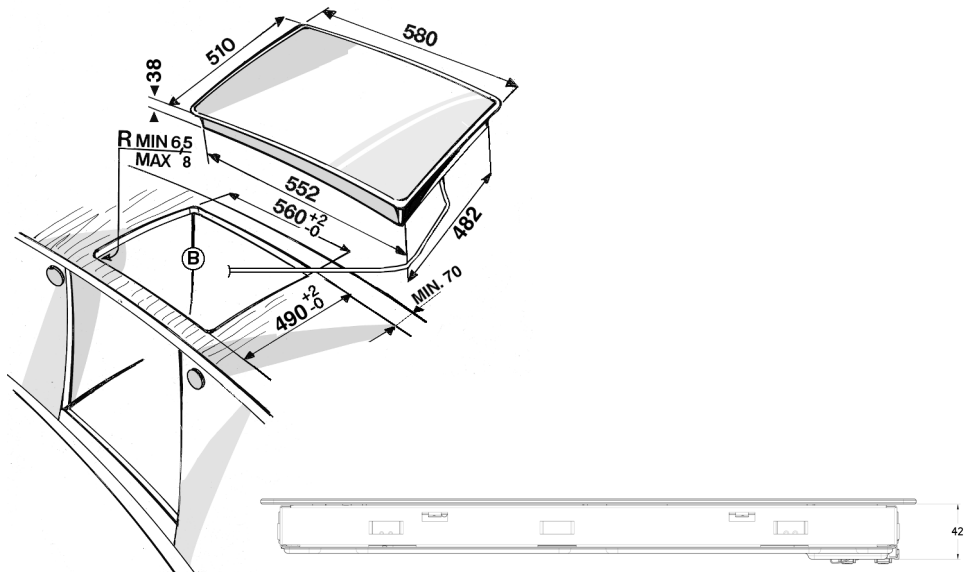
Attention :

Afin d'éviter que la surface vitrocéramique ne subisse des dommages irréversibles, n'utilisez pas :

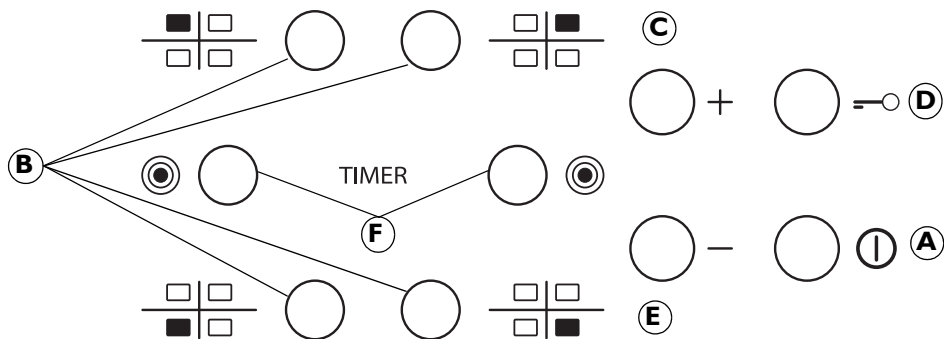
- d'ustensiles dont le fond n'est pas parfaitement plat.
- de casseroles en métal avec fond émaillé.

Tout défaut esthétique (rayures, traces sur la surface, etc.) doit être communiqué immédiatement, dès l'installation.

DIMENSIONS DE LA TABLE DE CUISSON (mm)



Type PLEAT 230 V ~ /400 V 3 N ~ 50 Hz 6,3 kW



| | | | |
|------------|---|----------|--------------------------------------|
| A | Marche/Arrêt | D | Touche blocage table |
| B | Sélection zones de cuisson et temporisateur | F | Sélection/Désélection foyer multiple |
| C-E | Augmentation et diminution du niveau de puissance | | |

A la première installation le bandeau effectuera un contrôle fonctionnel (environ 1 seconde) et se positionnera ensuite automatiquement sur la fonction "Blocage table".

○ Maintenir la pression sur le bouton "D" pour désactiver la fonction, le plan émettra un signal acoustique, le voyant de référence s'éteindra.

REMARQUE : En cas de reset du produit répéter la procédure indiquée.

Pour mettre la table de cuisson sous tension, appuyez 2 secondes sur le bouton "A".

"0" apparaît à l'afficheur des 4 foyers de cuisson. Si aucun des foyers de cuisson n'est activée durant les 20 secondes qui suivent, la table de cuisson s'éteint automatiquement pour des raisons de sécurité.

Appuyez sur l'un des boutons "B" correspondant au foyer que vous souhaitez utiliser.

○ Sélectionnez la puissance désirée en appuyant sur les boutons "E" ou "C". Les allures de la table de cuisson vont de 1 à 9. Appuyez sur les boutons +/- en même temps pour effacer tous les réglages.

En appuyant de nouveau le bouton "+" quand on atteint le niveau 9 on active la fonction "Booster" l'afficheur indique la lettre "A".

REMARQUE IMPORTANTE : le contrôle est désactivé 10 secondes après que le niveau de cuisson a été sélectionné. Pour modifier la puissance de cuisson, appuyez d'abord sur le bouton de sélection "B", puis modifiez le réglage à l'aide des boutons "E" ou "C".

FOYER MULTIPLE: Après avoir sélectionné le foyer et programmé le niveau (comme indiqué dans la partie précédente) appuyer la touche "F", un indicateur sur la touche s'allume et active le foyer supplémentaire. Il est possible d'utiliser le foyer multiple dans les cas suivants:

-
- 1) Le foyer de cuisson est équipé de foyer multiple ;
 - 2) Le niveau de puissance sélectionné doit dépasser 0.

Pour désactiver le foyer multiple appuyer la touche "B" de la zone voulue et appuyer de nouveau la touche "F".

Pour configurer la fonction Minuteur, sélectionnez un foyer et indiquez le niveau de puissance, appuyez de nouveau sur la touche du foyer : un point lumineux s'allume sur l'afficheur du foyer à temporiser.

TIMER Les 2 afficheurs indiquent "00" clignotant appuyer les boutons "C" ou "E" pour modifier le temps de 1 à 99.

REMARQUE IMPORTANTE : au bout de 10 secondes, les afficheurs du minuteur visualiseront le niveau de puissance des autres foyers. Pour visualiser le temps qui reste, appuyez deux fois sur le foyer temporisé.

La fonction **BLOCAGE TABLE** est activée en appuyant sur le bouton "D" jusqu'à ce que le voyant rouge s'allume au-dessus du bouton de la fonction. Cette fonction bloque tous les boutons sauf celui de mise en

○ marche/arrêt de la table de cuisson "A". Cette fonction reste activée même lorsque la table de cuisson a été mise hors tension et ensuite remise sous tension. Elle peut être désactivée en appuyant de nouveau sur le bouton "D" jusqu'à ce que le voyant au-dessus du bouton de la fonction s'éteigne.

INDICATEUR DE CHALEUR RÉSIDUELLE

H Lorsque le foyer de cuisson a été mis hors tension, l'indicateur de chaleur résiduelle "H" reste allumé ou clignote en alternance avec "0" tant que la température dépasse les limites de sécurité.

REMARQUE IMPORTANTE : Pour des raisons de sécurité, la table de cuisson est équipée d'une fonction d'arrêt automatique. Une utilisation prolongée du même interrupteur de réglage de l'allure che chauffe éteint automatiquement la zone de cuisson (par exemple, après 1 heure environ à la puissance maximum, la zone de cuisson sera désactivée).