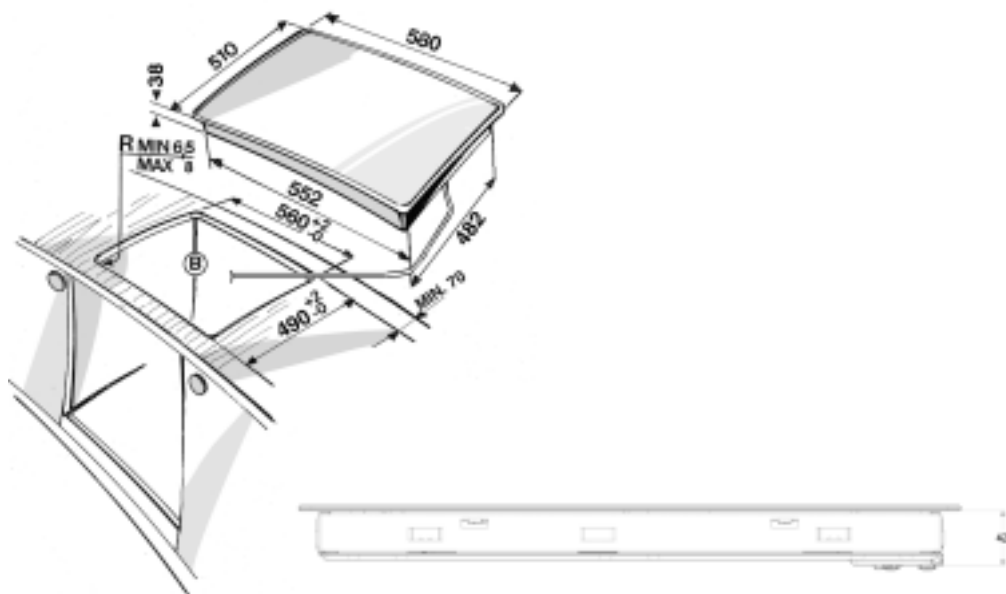


1. Zonă de gătit radiantă Ø 145 mm
2. Zonă de gătit radiantă Ø 180 mm
3. Zonă de gătit radiantă dublă, ovală Ø 145 mm
4. Zonă de gătit radiantă dublă Ø 210 mm
5. Afișaj

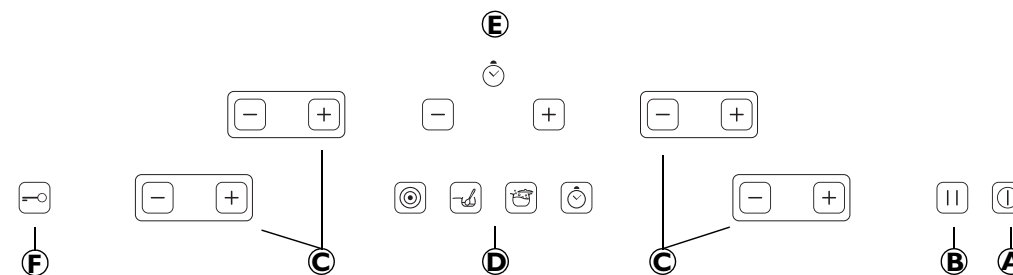
Atenție:
Pentru a evita deteriorarea iremediabilă a suprafeței din sticlă-ceramică, se recomandă să nu folosiți:
 - oale cu fund care nu este perfect plat,
 - oale metalice cu fund emailat.

Orice fel de defecte estetice (zgârieturi, semne etc.) trebuie aduse la cunoștință la instalare.

DIMENSIUNILE PLITEI (mm)



TIP: PLEFK 230 V ~ /400 V 3 N ~ 50 Hz 6,8 kW



A	Aprindere/Stingere	D	Bară funcții speciale
B	Pauză	E	Bară Timer
C	Selectare zone de gătit și reglare niveluri	F	Siguranță pentru copii

Bară funcții speciale

- Funcția zonă de gătit multiplă**
Pune în funcțiune și zonele de gătit de la exteriorul arzătoarelor
- Funcția căldură**
Menține o temperatură joasă, uniformă, a zonei de gătit. Funcția e indicată, folosind recipiente adecvate, pentru: a face să dospească aluatul, a înmuia untul, a încălzi biberonul sau a pregăti mâncarea pentru copii, a prepara iaurt, a topi ciocolata.
- Funcția fierbere rapidă**
Reglează un nivel de putere superior pentru a aduce rapid apa la punctul de fierbere.
- Funcția temporizator**
Funcția temporizator poate fi reglată pentru a cronometra minutele sau pentru a programa funcționarea unei zone de gătit.

Utilizarea generală

Pentru a aprinde plita apăsați timp de cel puțin 2 sec. tasta , un punct luminos se aprinde deasupra tastei. Aprinderea plitei e însoțită de un semnal acustic. Pe afișajul fiecărei zone de gătit apare un 0. Dacă plita a mai fost aprinsă înainte, iar zonele de gătit nu s-au răcit încă suficient, pe afișajul zonelor de gătit ce încă mai sunt calde se vede simbolul **H**. Selectați în interval de 25 sec. zona de gătit dorită și activați-o, apăsând butoanele sau . Zona de gătit rămâne selectată timp de 6 sec., după aceea e nevoie să selectați din nou zona de gătit apăsând pe sau .

Plita e dotată cu funcții speciale disponibile pentru diferitele zone de gătit. Dacă nu se activează o zonă de gătit în interval de 25 de secunde, plita se stinge automat din motive de siguranță.

IMPORTANT: dotarea de siguranță a plitei include o funcție de stingere automată după 1 oră de funcționare la puterea maximă sau după 6 ore de funcționare cu puterea la minim sau cu funcția "căldură" activată. Pentru utilizarea normală a zonelor de gătit, după ce ați selectat zona, se poate regla nivelul de putere cu ajutorul tastelor sau , selectând nivelurile de la 1 la 9. Pornind de la 0 și apăsând pe tasta se reglează direct nivelul 9.

Apăsând simultan pe tastele și se stinge zona de gătit. După stingerea zonei de gătit afișajul zonei respective semnalează prezența căldurii cu un **H**. Această indicație rămâne până când temperatura zonei de gătit coboară sub un nivel de siguranță acceptabil. Dacă plita e stinsă când unele zone de gătit încă mai sunt calde, indicația **H** rămâne până când zona de gătit nu se răcește suficient.

Pentru utilizarea funcțiilor speciale, când zona de gătit e activată, trebuie să apăsați pe tasta corespunzătoare de pe bara pentru funcțiile speciale. Ca ajutor pentru a învăța cum funcționează aparatul, operațiile nepermise sunt semnalate de un ton acustic grav. Funcțiile speciale fierbere rapidă, căldură pot fi activate individual pentru fiecare zonă de gătit. Funcția specială căldură e vizualizată pe afișajul zonelor de gătit unde e activă, printr-o mișcare rotativă în sens orar.

Funcția fierbere rapidă e vizualizată pe afișaj de trei segmente orizontale care se aprind în succesiune, spre în sus.

Pentru a schimba funcția specială e suficient să selectați zona de gătit dorită și să apăsați pe tasta

corespunzătoare noii funcții speciale ce urmează a fi setată.

Utilizarea funcțiilor speciale și utilizarea avansată a plitei

1. Funcția pauză

Funcția pauză permite suspendarea momentană a gătitului, evitând ca mâncărurile să se ardă sau ca lichidul să se reverse din oale, datorită fierberii prea îndelungate și nedorite. La activarea funcției pauză toate zonele de gătit în funcțiune sunt aduse la o temperatură de menținere corespunzătoare celei pentru funcția specială "menținerea căldurii".

Activarea și dezactivarea Funcției pauză

Funcția pauză se activează apăsând pe tasta ⏸. Activarea e semnalată de punctul luminos de pe tastă. Pe afișajele tuturor zonelor de gătit apar două bare verticale care clipesc intermitent. Dacă pentru o zonă de gătit era setată funcția căldură, fiind această funcție o modalitate de gătit mai delicată, temperatura de menținere a zonei de gătit va fi cea corespunzătoare pentru funcția căldură. Pentru a dezactiva funcția pauză trebuie să apăsați din nou pe tasta pauză. Situația nivelurilor preexistente înainte de activarea funcției pauză este reluată când funcția pauză este dezactivată. Eventualele temporizări setate înainte de activarea funcției pauză continuă cronometrarea timpului pe durata funcției pauză. Funcția pauză se dezactivează automat după 2 ore. **NU LĂSAȚI PENTRU NICI UN MOTIV PLITA NESUPRAVEGHEATĂ, CHIAR DACĂ FUNCȚIA PAUZĂ E ACTIVĂ.**

2. Funcția siguranță pentru copii

Funcția siguranță pentru copii blochează complet controlul plitei pentru a evita utilizarea sa de către copii.

Activarea și dezactivarea Funcției siguranță pentru copii

Funcția siguranță pentru copii se activează apăsând pe tasta 🔒 Controlul este dezactivat, cu excepția tastei siguranță pentru copii și a tastei de aprindere / stingere.

Controlul este blocat în condițiile în care era înainte de activarea funcției siguranță pentru copii. Nivelurile sau funcțiile speciale setate pentru zonele de gătit înainte de activarea funcției siguranță pentru copii rămân "congelate" și nu pot fi modificate de către utilizator.

Dacă nici una dintre zonele de gătit nu este în funcțiune, activarea funcției siguranță pentru copii stinge plita.

La reaprindere, funcția siguranță pentru copii este menținută. Pentru a o dezactiva, apăsați timp de 3 sec.

tasta 🔒. În cazul în care plita se stinge din cauza întreruperii energiei de la rețeaua electrică, la reaprindere

funcția siguranță pentru copii nu este menținută.

3. Funcția zonă de gătit multiplă

Funcția activează și coroana externă a zonelor de gătit, dacă e prevăzută, permițând să se gătească folosind oale cu diametru mare, utilizându-se optim distribuirea căldurii pusă la dispoziție de elementul de încălzire situat sub zona de gătit.

Activarea și dezactivarea Funcției zonă de gătit multiplă

Funcția se activează apăsând pe tasta 🔥. E asociată numai zonelor de gătit, dacă acestea sunt prevăzute.

Funcția poate fi selectată cu orice setare a nivelurilor și cu orice funcții speciale setate. Funcția este dezactivată

apăsând simultan tastele + și −.

4. Funcția fierbere rapidă

Funcția fierbere rapidă setează zona de gătit, pe o perioadă limitată, la o temperatură superioară celei a nivelului

9. Funcția permite reducerea timpului necesar pentru fierberea apei.

Activarea și dezactivarea Funcției fierbere rapidă

Funcția poate fi setată pentru fiecare zonă de gătit activă, apăsând tasta 🔥. Pentru a dezactiva funcția, apăsați pe tasta − a zonei selectate, micșorând nivelul de putere, sau apăsați simultan tastele + și −.

5. Funcția temporizator

Funcția temporizator poate fi utilizată pentru a cronometra minutele, fără a fi asociată cu o anumită zonă de gătit, sau poate fi specificată pentru o zonă de gătit, programându-i funcționarea.

Activarea și dezactivarea Funcției temporizator

Funcția temporizator, utilizată pentru a cronometra minutele, se activează apăsând tasta ⌚ de pe bara pentru funcțiile speciale. Durata este selectată apăsând tastele + și − de pe bara timer. Se poate selecta o durată până la 99 de minute. Când a trecut intervalul de timp stabilit, se aude un semnal acustic prelungit. Pentru a întrerupe semnalul acustic apăsați pe ⏏.

Pentru a utiliza funcția temporizator, pentru a programa stingerea unei zone de gătit, trebuie să setați pentru zona de gătit un nivel de putere sau una dintre funcțiile speciale fierbere rapidă sau căldură.

Apăsând tasta temporizator, afișajul de pe bara timer se activează clipind intermitent. Selectând una dintre zonele de gătit, apăsând pe + sau −, unul dintre punctele luminoase poziționate în cele patru colțuri ale afișajului timer se aprinde, indicând zona selectată. Selectați durata dorită cu ajutorul tastelor + și − de pe bara timer. După câteva secunde, afișajul nu mai clipește intermitent, iar programarea respectivei zone de gătit e terminată.

În acest moment se poate programa o altă zonă de gătit. Toate zonele de gătit pot fi temporizate în mod independent.

Zonele de gătit temporizate sunt identificate de punctele luminoase din partea de sus a afișajului de pe bara timer.

De obicei este afișat timpul referitor la temporizarea cea mai scurtă. Selectând o zonă de gătit, afișajul barei timer

vizualizează temporizarea asociată cu respectiva zonă. Pentru a întrerupe temporizarea unei zone de gătit

apăsați simultan tastele + și −.